

Руководство по эксплуатации

Плита газовая
G26-2

DEXP

НАЗНАЧЕНИЕ УСТРОЙСТВА	4
МЕРЫ ПРЕДОСТОРОЖНОСТИ.....	4
КОМПЛЕКТАЦИЯ	6
СХЕМА УСТРОЙСТВА	7
УСТАНОВКА	8
Отвод продуктов сгорания	10
Регулировка ножек	10
Установка резиновых ножек решетки варочной панели.....	11
Подключение	12
ИНСТРУКЦИЯ ПО ЭКСПЛУАТАЦИИ	14
При первом использовании.....	14
Во время использования.....	14
Горелки	15
Выбор правильной посуды	16
Панель управления.....	17
Поджиг горелки конфорки.....	18
Духовой шкаф	19
Подсветка	21
Механический таймер.....	21
Вертел.....	22
Рекомендации	23
УХОД И ОБСЛУЖИВАНИЕ	25
Замена лампы.....	25
Чистка варочной панели	25
Чистка духового шкафа	25
ВОЗМОЖНЫЕ НЕИСПРАВНОСТИ И СПОСОБЫ ИХ УСТРАНЕНИЯ	26
ТЕХНИЧЕСКИЕ ХАРАКТЕРИСТИКИ	27
ПРАВИЛА И УСЛОВИЯ МОНТАЖА, ХРАНЕНИЯ, ПЕРЕВОЗКИ (ТРАНСПОРТИРОВКИ), РЕАЛИЗАЦИИ И УТИЛИЗАЦИИ.....	28
ДОПОЛНИТЕЛЬНАЯ ИНФОРМАЦИЯ.....	29

Уважаемый покупатель!

Благодарим Вас за выбор нашей продукции.

Мы рады предложить Вам изделия и устройства, разработанные и изготовленные в соответствии с высокими требованиями к качеству, функциональности и дизайну. Перед началом эксплуатации внимательно прочитайте данное руководство, в котором содержится важная информация, касающаяся Вашей безопасности, а также рекомендации по правильному использованию продукта и уходу за ним. Позаботьтесь о сохранности настоящего руководства и используйте его в качестве справочного материала при дальнейшей эксплуатации изделия.

НАЗНАЧЕНИЕ УСТРОЙСТВА

Плита предназначена для приготовления, а также разогрева готовых продуктов питания и блюд.

МЕРЫ ПРЕДОСТОРОЖНОСТИ

- Внимательно прочитайте данное руководство по эксплуатации перед использованием устройства и сохраните его для обращения в будущем.
- Срок службы плиты — 10 лет, по истечении которого необходимо обратиться в организацию, осуществляющую надзор за бытовыми газовыми плитами, для определения возможности и срока дальнейшей эксплуатации плиты или необходимости ее замены.
- Устройство не предназначено для использования в коммерческих целях. Данное устройство предназначено для использования в бытовых условиях.
- Используйте плиту только для приготовления и разогрева пищи. Запрещено использовать плиту для других целей, например, для обогрева.
- Устройство не предназначено для использования детьми и лицами с ограниченными физическими, сенсорными или умственными способностями, кроме случаев, когда над ними осуществляется контроль другими лицами, ответственными за их безопасность. Не позволяйте детям играть с устройством.
- Храните все упаковочные материалы (пластиковые пакеты, прокладки из пеноматериалов и т.п.) в недоступном для детей месте. Упаковочные материалы могут представлять опасность для детей.
- Перед подключением устройства к источнику питания убедитесь, что параметры Вашей электросети соответствуют характеристикам устройства.
- Перед установкой необходимо проверить, соответствуют ли характеристики местных распределительных сетей (вид и давление газа) характеристикам устройства.
- Покупатель обязуется обеспечить указанные в настоящем руководстве параметры давления газа в сети и напряжения электрической сети. При повышенных параметрах газовой сети необходимо установить редуктор. При повышенных параметрах электрической сети либо нестабильном электроснабжении необходимо установить стабилизатор напряжения

электроэнергии. В случае несоблюдения или необеспечения необходимых параметров сетей, повлекших за собой выход продукта из строя, гарантийные обязательства на этот продукт снимаются.

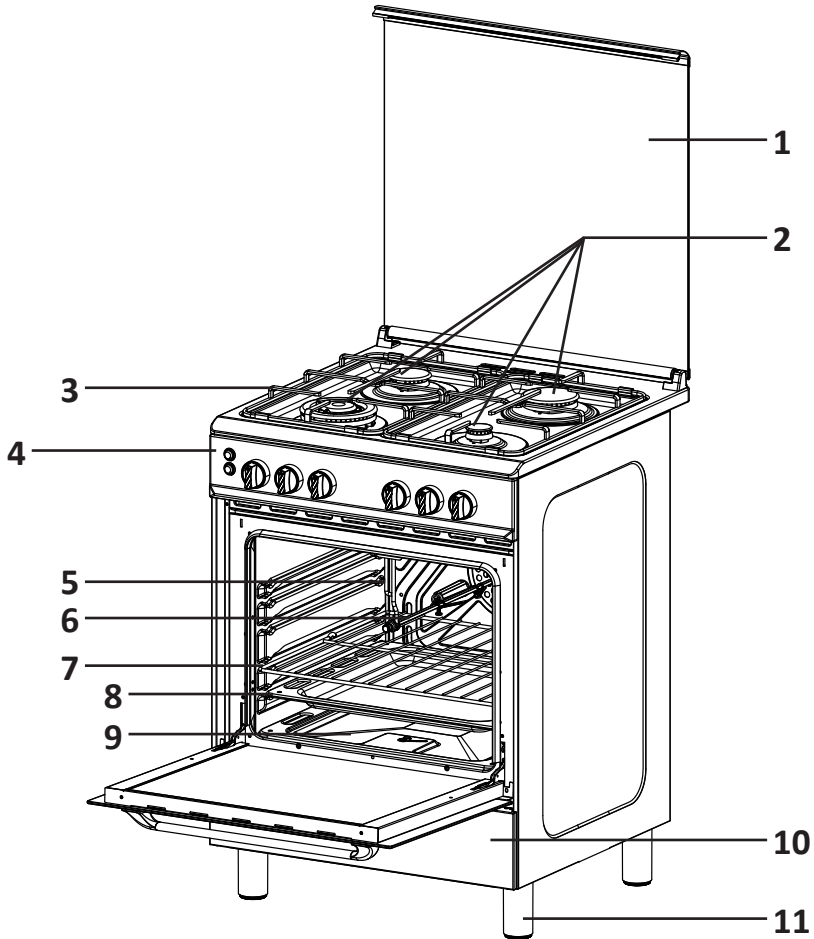
- Общий кран подачи газа должен находиться в легкодоступном видимом месте. Если плита не используется, кран должен быть закрыт.
- Всегда храните баллоны со сжиженным газом вертикально. В противном случае сжиженный газ может попасть в плиту, что может привести к возгоранию и повреждению плиты.
- При использовании плита сильно нагревается. Будьте осторожны и не прикасайтесь к нагревающимся частям (конфоркам, внутренним поверхностям и нагревательным элементам духового шкафа).
- Следите, чтобы шнуры питания рядом стоящих электроприборов находились на безопасном расстоянии от дверцы духового шкафа. Дверца нагревается в процессе работы, и изоляция шнуров питания может расплавиться при контакте с ней. Это может привести к короткому замыканию.
- Запрещается пользоваться плитой с повреждениями (сколы, трещины, деформации) конфорок.
- Горячее растительное масло или жир легко воспламеняются. Не оставляйте их без присмотра. В случае возгорания не тушите огонь водой! Сперва выключите конфорку, затем потушите пламя плотным покрывалом или подобными предметами, не пропускающими воздух.
- Запрещено включать газовую конфорку, если на ней не установлена посуда — устройство и расположенная над ним вытяжка могут повредиться или воспламениться. Не устанавливайте на конфорку пустую посуду.
- Всегда устанавливайте противни, решетку и прочую посуду для запекания в рабочую камеру до упора. Иначе они могут поцарапать стекло дверцы духового шкафа при ее закрывании.
- В ходе эксплуатации не допускайте механических повреждений, попадания внутрь посторонних предметов, жидкостей и животных.
- Использование плиты приводит к повышению температуры и влажности в помещении. При эксплуатации плиты следует обратить особое внимание на достаточную вентиляцию помещения: не закрывать естественные вентиляционные отверстия или использовать специальные вентиляционные устройства (например, вытяжку над плитой). При интенсивном и долговременном использовании плиты может потребоваться дополнительная вентиляция, в этом случае необходимо открыть окно или включить специальное вентиляционное устройство на более высокую мощность.
- Запрещено использование дверцы духового шкафа в качестве сиденья или полки. Не садитесь и не ставьте предметы на дверцу.
- Запрещено переносить плиту за ручку дверцы духового шкафа.
- Периодически (не реже одного раза в полгода) проверяйте состояние шнура питания и гибкого шланга подвода газа. Не допускаются дефекты в виде трещин, следов оплавлений, затвердение материала. При повреждении шнура питания его замену должен производить квалифицированный персонал.
- При неквалифицированном ремонте плита может стать источником опасности. Поэтому ремонт должен производиться только специалистом авторизованного сервисного центра. Если плита неисправна, выньте вилку

из розетки или выключите соответствующий предохранитель в блоке предохранителей, перекройте подачу газа. Обратитесь в авторизованный сервисный центр.

- Перед началом обслуживания обязательно отключите плиту от электросети. Извлекать вилку шнура питания из розетки можно только после выключения всех нагревательных элементов плиты.
- Запрещено проверять герметичность соединений и искать утечку газа с помощью спичек и другого открытого огня.
- Если в помещении чувствуется запах газа или в случае возникновения неисправностей газовой сети необходимо:
 - Закрыть подвод газа или перекрыть газовый баллон.
 - Погасить открытый огонь.
 - Не зажигать спички, не курить.
 - Не включать/выключать освещение и электроприборы.
 - Хорошо проветрить помещение — открыть окна.
 - Немедленно известить об этом сервис или обратиться в аварийную газовую службу.

КОМПЛЕКТАЦИЯ

- Устройство.
- Решетка духового шкафа.
- Противень.
- Жаровня.
- Вертел.
- Ножки (4 шт).
- Руководство по эксплуатации.



1. Стеклопанель крышки.
2. Горелки варочной панели.
3. Решетка варочной панели.
4. Панель управления.
5. Крючок для вертела.
6. Вертел.
7. Решетка духового шкафа.
8. Противень.
9. Горелка духового шкафа.
10. Ящик для хранения посуды.
11. Ножки.

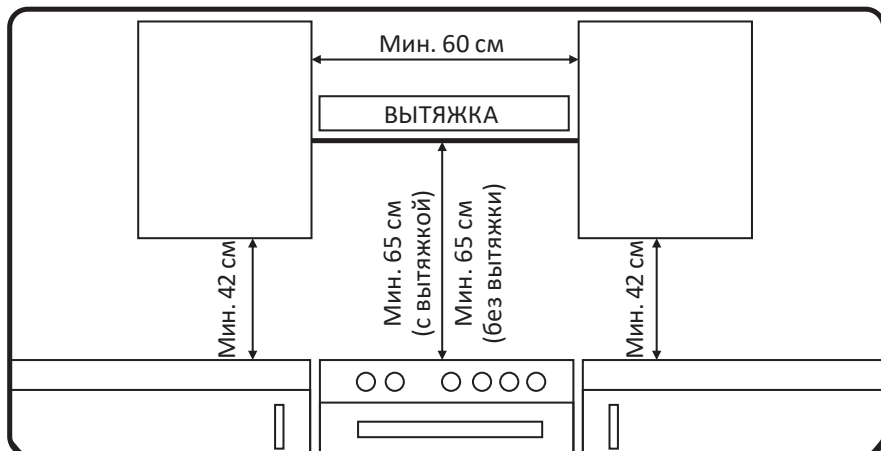
УСТАНОВКА

Опасно!

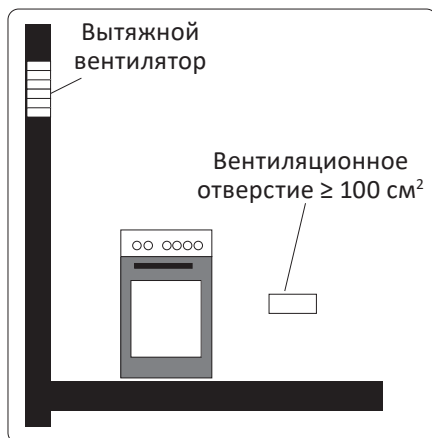
- Это устройство должно быть установлено в соответствии с требованиями безопасности в хорошо проветриваемых местах.
- Перед установкой убедитесь, что электрическая и газовая сети соответствуют требованиям устройства.
- При установке на судах и домах на колесах не используйте устройство в качестве обогревателя.
- Газовый и электрический кабели не должны соприкасаться с устройством.

Внимание!

- Установку устройства должен производить квалифицированный специалист.
- Снимите всю упаковку перед использованием устройства.
- Перед установкой устройства убедитесь, что газовый и электрический кабели не повреждены. В противном случае свяжитесь с сервисным центром по поводу их замены.
- Выбирайте материалы, которые способны выдерживать температуру более 75 °С.
- Минимальные расстояния, которые необходимо выдержать при установке плиты, показаны на схеме ниже. Задняя стенка варочной панели плиты должна располагаться на расстоянии 50 мм от поверхности стены. Расстояние между рабочим столом и кухонной вытяжкой должно составлять не менее 65 см.



- Если огонь был случайно потушен (например, сквозняком), выключите подачу газа и не зажигайте горелку как минимум 1 минуту.
- Использование устройства приводит к повышению температуры и влажности в помещении. Убедитесь, что кухня должным образом вентилируется: не закрывайте вентиляционные отверстия или установите вытяжку.
- Для нормальной работы газовой плиты необходимо, чтобы в помещение естественным образом поступало достаточное количество воздуха для сжигания газа.



- Поток воздуха в помещение должен поступать непосредственно через отверстия в наружных стенах.
- Вентиляционные отверстия должны иметь сечение площадью не менее 100 см^2 (можно сделать одно или несколько отверстий).
- Эти отверстия должны быть выполнены таким образом, чтобы не мешать как изнутри, так и снаружи, и предпочтительно располагаться у пола, напротив выхода продуктов сгорания. Если такая система не может быть реализована в помещении, где установлено устройство, необходимый воздух может поступать из соседнего помещения, при условии, что это помещение не является спальней или опасной средой и вентилируется в соответствии с требованиями.
- Продолжительное использование устройства может повлечь за собой необходимость дополнительного вентилирования помещения.
- Плита предназначена для установки на полу. Установка плиты на подставку не допускается.
- Не устанавливайте плиту за фальшпанелью во избежание перегрева.
- Мебель, расположенная рядом с плитой, должна быть термостойкой и выдерживать температуру от $75 \text{ }^\circ\text{C}$ и выше.
- Кухонные полотенца, шторы и т.п. должны находиться от плиты на безопасном расстоянии, исключающем их воспламенение.
- Стена в месте установки плиты должна быть выполнена из негорючего материала.

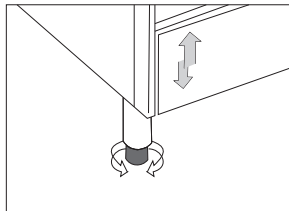
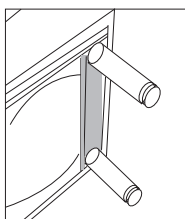
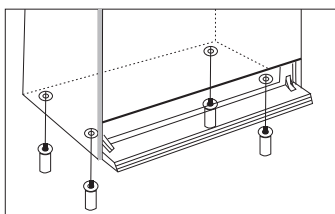
ОТВОД ПРОДУКТОВ СГОРАНИЯ

Газовые плиты должны отводить продукты сгорания через вытяжки, подключенные непосредственно к дымоходам, или наружу. В случае невозможности установки вытяжки рекомендуется использовать вытяжной вентилятор, прикрепленный к наружной стене или к окну, при условии наличия вентиляционных отверстий для обеспечения воздухообмена.

Вытяжной вентилятор должен быть достаточно мощным, чтобы обеспечивать воздухообмен в 3–5 раз больше своего объема ежедневно.

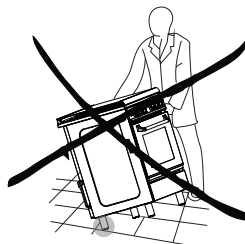
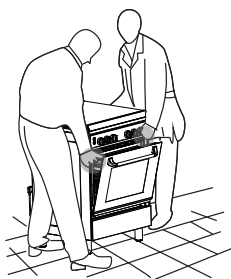
РЕГУЛИРОВКА НОЖЕК

1. Поставьте плиту на кусок полистирольной упаковки или аналогичный материал для доступа к основанию для установки ножек.
2. Установите 4 ножки, плотно вкрутив их в основание, как показано ниже.
3. Выровняйте плиту, поворачивая ножки по часовой стрелке или против.



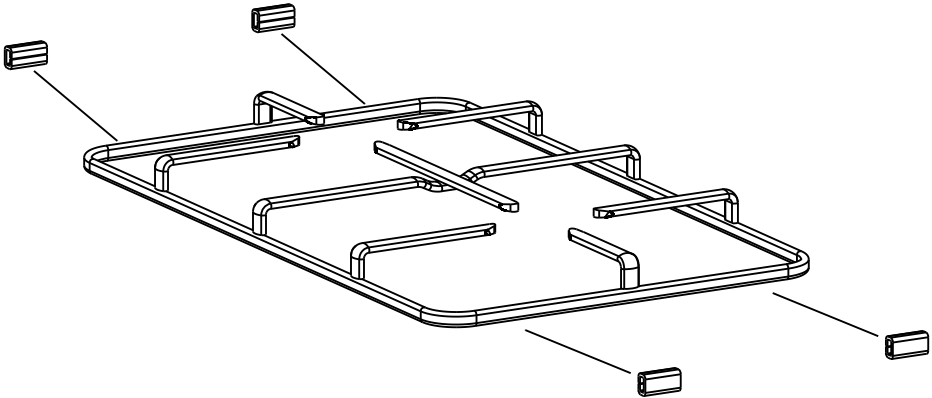
ВНИМАНИЕ!

- Чтобы не повредить ножки, всегда поднимайте плиту вместе с другим человеком.
- Не тащите плиту. Поднимайте ее таким образом, чтобы ножки не касались пола.
- Не поднимайте плиту за дверные ручки.

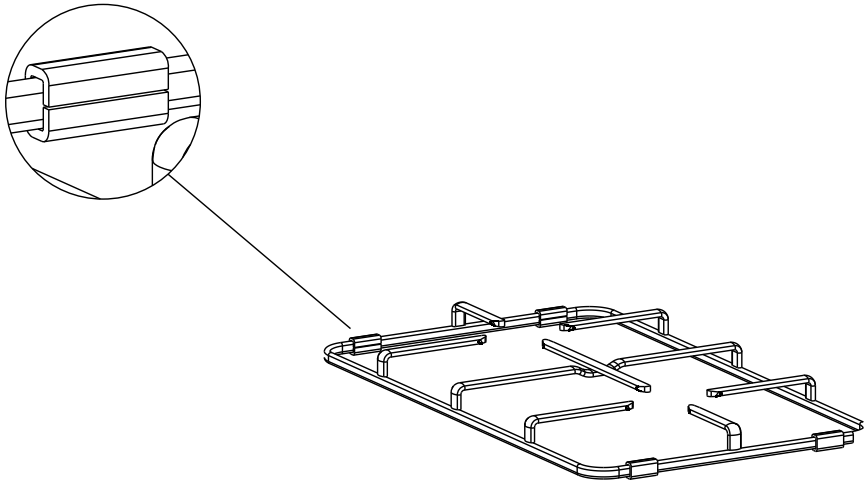


УСТАНОВКА РЕЗИНОВЫХ НОЖЕК РЕШЕТКИ ВАРОЧНОЙ ПАНЕЛИ

1. Установите две резиновые ножки на передней и задней части решетки.
Слева и справа ножки устанавливать не нужно.



2. Устанавливайте ножки на некотором расстоянии друг от друга.

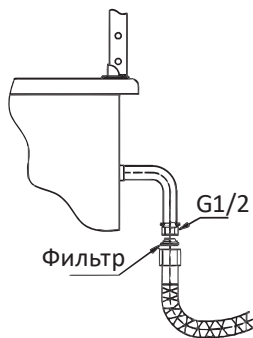


ВНИМАНИЕ!

- Подключение плиты к системе газоснабжения должен проводить только квалифицированный специалист организации, имеющей лицензию на право установки и обслуживания газовых плит.
- Подключение плиты к системе электроснабжения должен проводить специалист, имеющий разрешительные документы на проведение электромонтажных работ.
- Перед подключением мастер обязан установить регуляторы в положение «Закрыто».
- При подключении плиты должен быть заполнен талон установки. Если произведена регулировка плиты на другой вид газа, мастер обязан сделать соответствующую отметку в талоне установки и маркировке плиты.

Подсоединение к газовой сети или баллону

- Приобретенная Вами плита требует специальной установки и подключения к системе газоснабжения. Подключение должно выполняться в соответствии с данным руководством. Повреждения из-за неправильного подключения лишают Вас права на гарантийное обслуживание устройства.
- Не присоединяйте устройство к дымоходу.
- Обеспечьте достаточную вентиляцию помещения.
- Перед подключением проверьте, соответствуют ли условия подключения (вид и давление газа) техническим характеристикам устройства.
- Если давление природного газа в подводящей сети превышает максимально допустимое значение, необходимо установить газовый редуктор, понижающий давление до положенной величины.
- При подсоединении плиты к газовой сети токопроводящим шлангом (стальным или в гибкой оплетке и т.п.) следует применять изолирующую вставку. Вставка устанавливается на внутриквартирном газопроводе после крана. При подсоединении плиты к газовой сети нетокопроводящим шлангом (резиновым) применение специальной изолирующей вставки не требуется.
- Присоединительный шланг, специальная изолирующая вставка и регулятор давления газа в комплект поставки не входят.
- Подсоединение плиты к газовой сети или баллону должно быть выполнено при помощи гибкого шланга, удовлетворяющего следующим требованиям:
 - Соответствие характеристик действующим в Вашем регионе ТНПА.
 - Наличие документа, указывающего дату изготовления и срок службы.
 - Длина не превышает 1 м.



Подсоединение с помощью шланга

- Доступность для осмотра по всей длине.
- Расположение вне зоны горячего воздуха дымохода.
- Исключение касания дымохода.
- Исключение перегибов и образования петель, отсутствие сильных изгибов и растягивающих усилий.
- Отсутствие касания подвижных объектов и предметов с острыми кромками.

ВНИМАНИЕ!

- При наличии повреждения шланг необходимо заменить полностью, ремонт недопустим.
- Регулярно осматривайте шланг на наличие повреждений и правильность подключения.
- Замену шланга рекомендуется производить ежегодно.

Подключение к электросети

- Подключение к электросети должно осуществляться квалифицированным электриком.
- Устройство должно быть заземлено.
- Устройство должно быть подключено к источнику питания 220–240 В ~ 50 Гц.
- Провода обозначаются в соответствии со следующим цветовым кодом:
 - Зеленый/желтый = Заземление.
 - Голубой = Ноль.
 - Коричневый = Фаза.
- Желтый/зеленый провод должен подключаться к терминалу, обозначенному буквой «E» или значком «Заземление».
- Вилка и сетевой шнур после установки плиты должны быть доступны для отключения в любой момент и не должны подвергаться нагреву.
- Не допускается размещать плиту так, чтобы розетка находилась над варочной панелью.
- Шнур питания плиты должен быть достаточно длинным, чтобы достать до розетки, к которой подключается плита.
- После подключения плиты проверьте работу конфорок. Пламя должно быть ровным, без проскоков и отрывов.

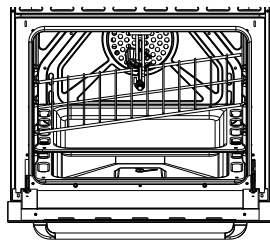
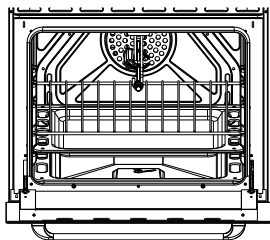
ИНСТРУКЦИЯ ПО ЭКСПЛУАТАЦИИ

ПРИ ПЕРВОМ ИСПОЛЬЗОВАНИИ

- Перед эксплуатацией плиты следует вынуть содержимое духовки, промыть плиту и принадлежности теплым мыльным раствором и протереть насухо мягкой тканью.
- Перед первым использованием рекомендуется прогреть пустой духовой шкаф в течение 2 часов при температуре 180 °С для удаления консервационных материалов. При этом может появиться запах и незначительный дым от их выгорания. Это не является неисправностью. Проветрите помещение. После того как духовка остынет, протрите ее тканью с теплым мыльным раствором.

ВО ВРЕМЯ ИСПОЛЬЗОВАНИЯ

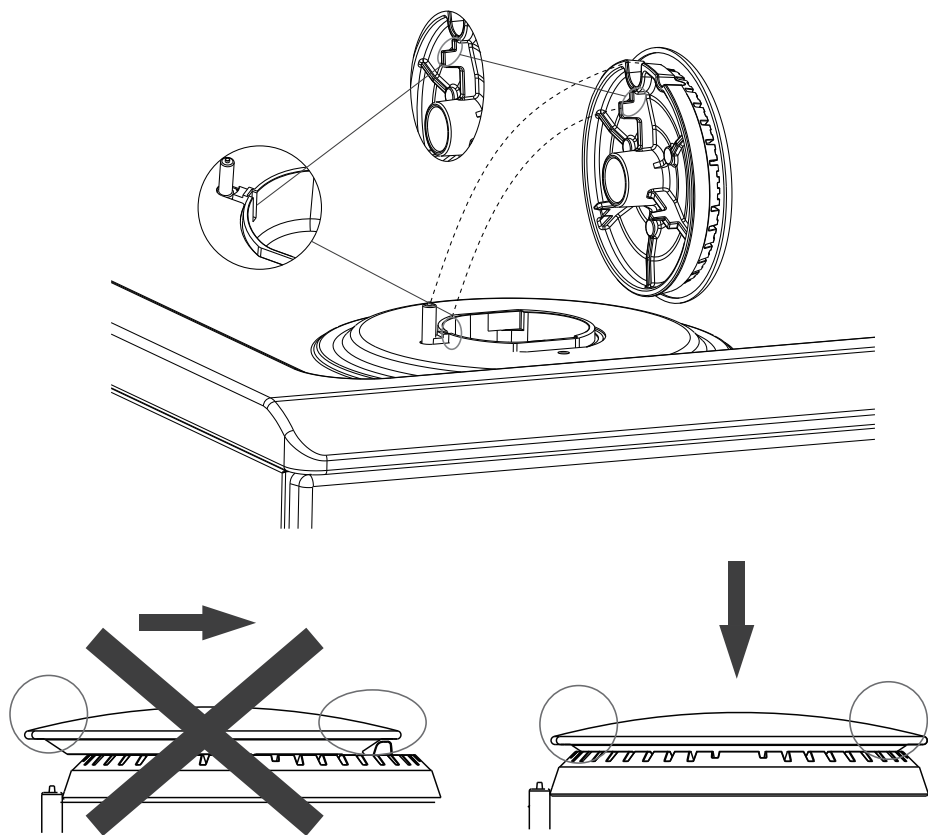
- Не ставьте неустойчивую или деформированную посуду на конфорки, поскольку это может привести к пролитию жидкости, что может стать причиной несчастного случая. Соблюдайте особую осторожность при приготовлении блюд с использованием масла.
- Крышка плиты в закрытом состоянии предназначена для защиты конфорок от пыли, а в открытом — для защиты стен от брызг жира.
- Не используйте крышку для других целей. Всегда очищайте крышку перед закрытием.
- Стеклопанель является съемной для удобства очистки.
- Не закрывайте крышку во время эксплуатации варочной панели.
- Перед закрытием крышки убедитесь, что Вы убрали адаптер для вока.
- По окончании использования убедитесь, что все регуляторы находятся в положении «Закрыто».
- Всегда используйте жаровню во время готовки на гриле или решетке. Налейте в жаровню немного воды, чтобы избежать пригорания жира и появления неприятного запаха.
- Регулярно очищайте жаровню, чтобы продукты и жир не скапливались и не создавали угрозу пожара.
- Перед началом приготовления убедитесь, что на поверхности духового шкафа нет остатков продуктов и пролитых жидкостей, чтобы избежать появления дыма и возможного возгорания.
- Убедитесь, что решетка правильно вставлена в духовой шкаф.



- Газовый духовой шкаф нагревается от движения воздуха. Ни в коем случае не закрывайте отверстия на дне духовки.
- Не закрывайте боковые стороны духового шкафа алюминиевой фольгой, особенно нижнюю часть отверстия в основании газовой духовки.
- Чтобы облегчить розжиг, зажигайте горелку перед тем, как ставить посуду на решетку. Убедитесь, что пламя стабильно.
- Всегда убавляйте пламя или выключайте его перед тем, как снять посуду.
- Убедитесь, что крышки конфорок установлены правильно.

ГОРЕЛКИ


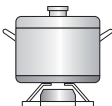
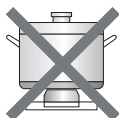


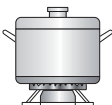

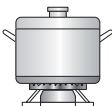
Внимание! Убедитесь, что горелки установлены правильно.

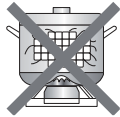
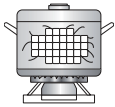

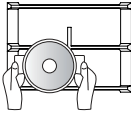


ВЫБОР ПРАВИЛЬНОЙ ПОСУДЫ

ВНИМАНИЕ!

- Не располагайте легковоспламеняющиеся материалы рядом с устройством.
- Не располагайте скоропортящиеся продукты, пластиковые емкости и другие предметы над и под устройством.
- Не распыляйте аэрозоли вблизи работающего устройства.
- Рукоятки управления должны находиться в положении «Закрыто», когда устройство не используется.

	✘		✔
	<p>Не располагайте посуду на краю горелки, она может перевернуться</p> <p>Не устанавливайте посуду с большим диаметром на конфорку, расположенную возле рукояток управления. Излишний перегрев может повредить ручки</p>	Всегда размещайте кастрюлю по центру	
	Никогда не ставьте посуду прямо на горелку конфорки	Устанавливайте посуду на решетки	
	Не располагайте ничего между горелкой и дном посуды		
	Не пользуйтесь посудой маленького диаметра на больших конфорках. Пламя не должно касаться стенок посуды. В противном случае ручка посуды сильно нагреется	Используйте посуду, соответствующую размерам каждой конфорки	
	Не пользуйтесь посудой без крышки или не готовьте при наполовину закрытой крышке	Всегда накрывайте крышкой посуду при готовке	

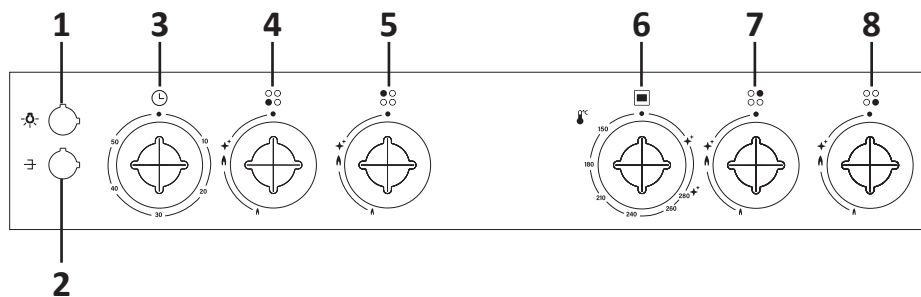
✘		✔	
	Не используйте посуду с неровным или изогнутым дном, которая неустойчиво стоит на плите	Всегда используйте посуду с толстым ровным дном	
	Не ставьте тяжелые предметы и не роняйте ничего на поверхность устройства	Соблюдайте осторожность при обращении с посудой	

- Не рекомендуется нагревать посуду на нескольких конфорках сразу, так как это может повредить устройство.
- Не дотрагивайтесь до рассекателя горелки, решеток и других горячих поверхностей после окончания готовки.
- Если Вы заметили повреждение на конфорке, немедленно выключите ее и замените. Обратитесь в авторизованный сервисный центр.

ВНИМАНИЕ!

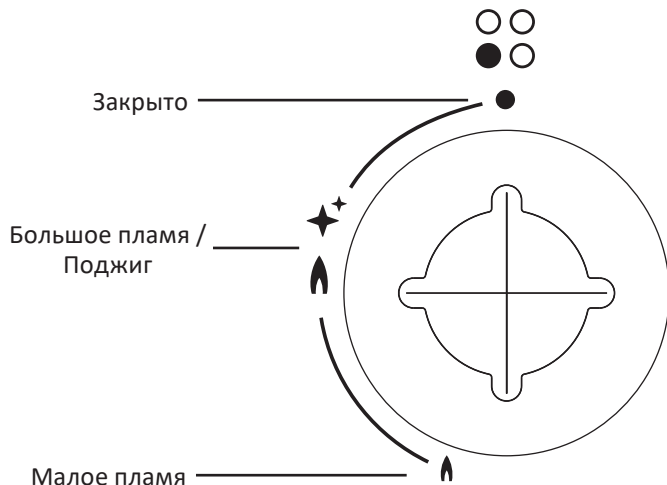
Минимальный диаметр для каждой горелки — 12 см, максимальный диаметр — 22 см.

ПАНЕЛЬ УПРАВЛЕНИЯ



1. Кнопка «Подсветка».
2. Кнопка «Вертел».
3. Регулятор таймера.
4. Регулятор левой передней конфорки.
5. Регулятор левой задней конфорки.
6. Регулятор духового шкафа.
7. Регулятор правой задней конфорки.
8. Регулятор правой передней конфорки.

ПОДЖИГ ГОРЕЛКИ КОНФОРКИ

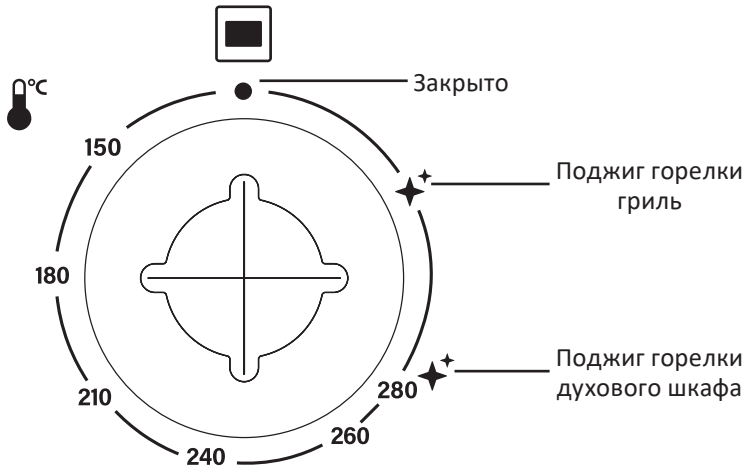


1. Для розжига горелки нажмите и поверните регулятор против часовой стрелки в положение «✦», удерживайте его в течение 3–5 секунд, и горелка зажжется.
2. Прежде чем отпустить регулятор, убедитесь, что огонь продолжает гореть. В противном случае поверните регулятор в положение «**Закрыто**» и попробуйте еще раз.

ПРИМЕЧАНИЯ

- При первом подключении конфорка не зажжется сразу. Необходимо, чтобы газ полностью заполнил систему.
- В случае отключения электричества или невозможности зажечь конфорку, Вы можете поджечь ее спичками. Будьте осторожны.
- Если огонь конфорки погас в процессе поджига, выключите конфорку и подождите минимум 1 минуту, прежде чем снова попытаться ее зажечь.

3. Поверните регулятор по часовой стрелке, чтобы выключить пламя.



1. Для розжига горелки нажмите и поверните регулятор выбранной горелки (поджиг горелки гриль или поджиг горелки духового шкафа) против часовой стрелки в положение « \star^+ », удерживайте его в течение 3–5 секунд, и горелка зажжется.
2. Прежде чем отпускать регулятор, убедитесь, что огонь продолжает гореть. В противном случае поверните регулятор в положение «**Закрото**» и попробуйте еще раз.

ПРИМЕЧАНИЕ

В случае отключения электричества Вы можете поджечь горелки вручную (см. разделы «Поджиг горелки духового шкафа вручную» и «Поджиг горелки гриль вручную»). Будьте осторожны.

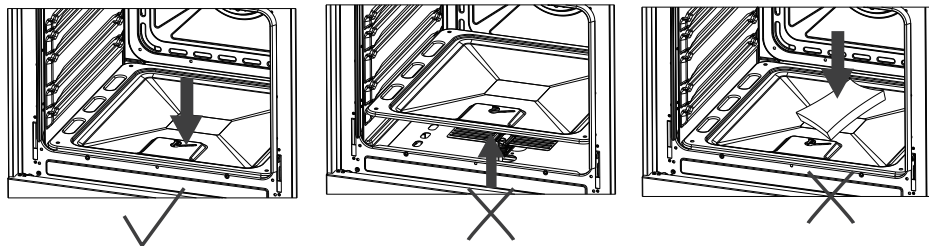
3. Поверните регулятор по часовой стрелке, чтобы выключить пламя.

ПРИМЕЧАНИЕ

Управлять обеими горелками одновременно невозможно.

Поджиг горелки духового шкафа вручную

Откройте дверцу духового шкафа, затем нажмите и поверните регулятор духовки против часовой стрелки в максимальное положение, поднесите небольшое пламя или зажигалку к небольшому отверстию для розжига, расположенному в передней части крышки горелки на дне духовки.



ВНИМАНИЕ!

- Жаровня должна быть установлена правильно.
- Никогда не используйте жаровню для приготовления блюд.

Поджиг горелки гриль вручную

Откройте дверцу духового шкафа, затем нажмите и поверните регулятор духовки против часовой стрелки в максимальное положение и поднесите пламя к горелке гриля. Проверьте, зажглась ли горелка.

ВНИМАНИЕ!

- Не захлопывайте дверцу духового шкафа.
- Аккуратно закройте дверцу духовки, затем проверьте, подожглась ли горелка, посмотрев через окно запальника. Если пламя погасло, подожгите горелку снова.
- Через несколько минут проверьте температуру и при необходимости измените ее при помощи регулятора духовки.

Если пламя духового шкафа погасло само:

1. Переведите регулятор духовки в положение «Закрыто», а балонный вентиль в положение «Выкл».

ВНИМАНИЕ!

Не пытайтесь сразу поджечь горелку.

2. Откройте дверцу духового шкафа как минимум на 15 минут, чтобы выпустить несгоревший газ.
3. Аккуратно подожгите горелку снова.

ПРИМЕЧАНИЯ

- Если данная проблема повторится, обратитесь в авторизованный сервисный центр.
- Не ставьте на дно духовки посуду и не кладите фольгу во время использования духовки. Накопление тепла может повлиять на результаты приготовления, а также повредить эмаль духовки.

ПОДСВЕТКА

Кнопка подсветки духового шкафа дает возможность наблюдать за приготовлением пищи, не открывая дверцу. Чтобы включить ее, нажмите кнопку «Подсветка» на панели управления плиты.

МЕХАНИЧЕСКИЙ ТАЙМЕР

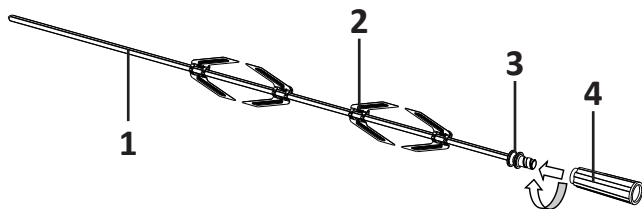
Чтобы воспользоваться таймером, поверните регулятор по часовой стрелке до конца, затем медленно поверните его в обратном направлении до необходимого времени таймера. По истечении времени таймер издаст звуковой сигнал, однако духовка продолжит работать.

ВНИМАНИЕ!

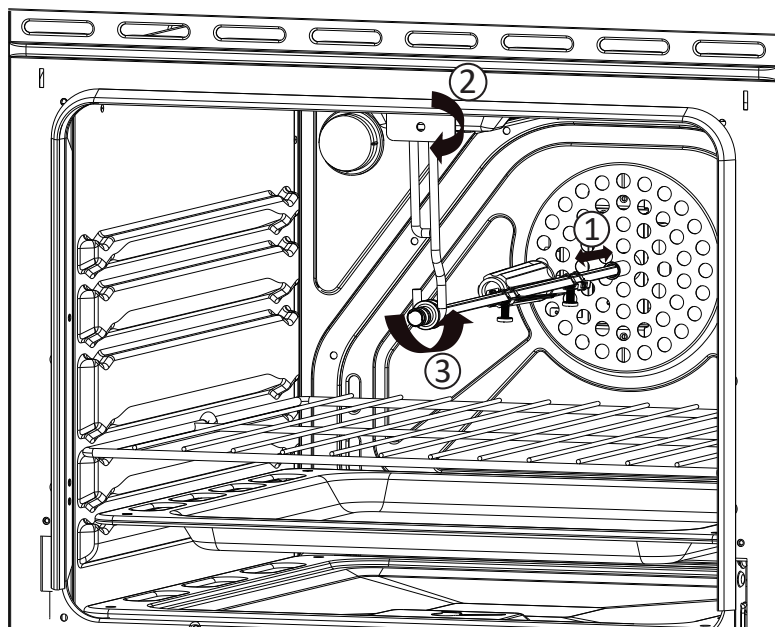
Если при установке таймера не повернуть регулятор до конца, таймер может сработать неправильно.

ВЕРТЕЛ

1. Штык.
2. Вилка.
3. Втулка.
4. Ручка.



1. Насадите на штык кусок мяса или тушку птицы и закрепите его вилками.
2. Острый конец штыка вставьте до упора в муфту привода вертела.
3. Выньте крюк в направлении, показанном на рисунке.
4. Втулку повесьте на крючок. Крючок должен находиться в канавке втулки.
5. Снизу установите жаровню.
6. Включите горелку духового шкафа или гриля.
7. Нажмите кнопку «Вертел», чтобы включить привод вертела.



ВНИМАНИЕ!

- Во время переноски вертела держите его руками с обеих сторон.
- Вертел может выдерживать вес до 2,5 кг.

Приготовление выпечки

- Прогрейте пустой духовой шкаф перед приготовлением в течение минимум 10 минут.
- Во время приготовления дверца должна быть закрыта. Следите за приготовлением через стекло, включив освещение.
- Устанавливая блюдо, постарайтесь долго не держать дверцу открытой во избежание теплопотерь.
- Изделие готово, если оно равномерно поднялось и подрумянилось. Точнее готовность можно проверить, когда прошло хотя бы 3/4 запланированного времени выпекания, проткнув пирог, например, зубочисткой, в самом толстом месте. Если тесто не прилипает — изделие готово.
- Если пирог сильно высушивается, увеличьте температуру и попробуйте уменьшить время выпечки.
- Если пирог не пропекается внутри, в следующий раз выпекайте его при более низкой температуре и дольше по времени.
- Сформированным изделиям из дрожжевого теста плотной консистенции перед выпечкой необходимо дать настояться на противне в теплом месте в течение 30 минут.
- Для образования румяной корочки перед установкой в духовой шкаф смажьте верхушку пирога взбитым яичным желтком.
- Если пирог подгорает сверху, поставьте его на полку ниже и уменьшите температуру.
- Если пирог подгорает снизу, поставьте его на полку выше и уменьшите температуру.
- Если пирог «осел», была установлена слишком высокая температура и/или в тесте было много влаги.

ВНИМАНИЕ

Как давление в сети, так и калорийность газа отличаются в различных регионах. Поэтому все советы и данные, приведенные в таблицах данного руководства, носят лишь рекомендательный характер.

Приготовление мяса и рыбы

- Чтобы кусок мяса не пересушивался при приготовлении, он должен весить не менее 1 кг.
- Если мясо нежирное, используйте растительное и/или сливочное масло.
- Мясо следует вынуть из холодильника за час до приготовления, иначе резкая смена температуры может сделать его жестким. Не солите мясо в начале приготовления, т.к. из-за соли мясо будет терять сок, что препятствует образованию корочки. Рекомендуется посолить мясо, когда пройдет немного больше половины времени приготовления.
- Мясо можно готовить на решетке, предварительно установив жаровню.

- Мелкую рыбу следует готовить при высокой температуре в течение всего процесса.
- Рыбу среднего размера начинают готовить при высокой температуре, затем температуру постепенно снижают.
- Крупную рыбу готовят при умеренной температуре в течение всего процесса.

Гриль

- Для приготовления на гриле подходят следующие виды мяса: мясо, нарезанное нетолстыми кусочками; птица, разрезанная пополам; рыба; некоторые овощи (например, кабачки, баклажаны, помидоры и т.д.); морепродукты.
- Мясо и рыбу для приготовления на гриле следует слегка смазать маслом.
- Мясо следует солить по окончании приготовления, а рыбу — перед приготовлением.
- Чтобы избежать возникновения дыма из-за капель сока и жира, налейте в жаровню 1–2 стакана воды.

ВНИМАНИЕ!

Перед обслуживанием и чисткой отключите устройство от сети и газа и дайте ему остыть. По соображениям гигиены и безопасности это устройство всегда должно содержаться в чистоте.

ЗАМЕНА ЛАМПЫ

1. Отключите устройство от сети и газа.
2. Выверните сгоревшую лампу и замените ее аналогичной новой. Используйте лампу накаливания, предназначенную для эксплуатации при высоких температурах (300 °С, E14, 220–240 В ~ 50/60 Гц, 23 Вт).

ЧИСТКА ВАРОЧНОЙ ПАНЕЛИ

- Капли соусов, соков и т.п. необходимо удалять как можно скорее при помощи мягкой ткани, смоченной теплым мыльным раствором.
- Не применяйте абразивные порошки, органические растворители, а также чистящие средства, содержащие кислоты, щелочи и соединения хлора.
- Не используйте абразивные жесткие и острые материалы, например, металлическую мочалку или нож, для очистки.
- Очищайте эмалированные решетки водой с чистящим средством. Их также можно мыть в посудомоечной машине.
- Снимите крышки горелок и аккуратно промойте их под водой с чистящим средством. Тщательно высушите, прежде чем устанавливать их на место.
- Очищайте горелки при помощи металлической мочалки или слегка жесткой салфеткой.
- Периодически аккуратно очищайте запальник во избежание трудностей поджига.

ЧИСТКА ДУХОВОГО ШКАФА

- Очищайте дверцу духового шкафа и крышку плиты только теплой водой. Не используйте абразивные средства и жесткие материалы.
- Значительно легче мыть духовой шкаф, пока он еще теплый, однако будьте осторожны, чтобы не обжечься. Используйте теплый мыльный раствор или специальное чистящее средство для духовки.
- Не распыливайте средства прямо на матовую поверхность, поскольку это может повредить ее и стать риском опасности. Очищайте аксессуары духового шкафа при помощи теплого мыльного раствора.
- Будьте осторожны при использовании чистящих средств в виде спрея: никогда не направляйте спрей на электропроводку, термостат и лампочку.

ВОЗМОЖНЫЕ НЕИСПРАВНОСТИ И СПОСОБЫ ИХ УСТРАНЕНИЯ

Проблема	Возможная причина	Решение
Нестабильный поток газа	Загрязнены отверстия горелки	Очистите отверстия горелки (см. раздел «Чистка варочной панели»)
	Не работает регулятор газа	Обратитесь в сервисный центр
Запах газа	Утечка в соединительном шланге	Проверьте при помощи мыльного раствора: хорошо пенящуюся жидкость нанесите на возможное место утечки и посмотрите, не появятся ли мыльные пузыри. Если пузыри есть, значит есть утечка
	Шланг согнут, поврежден или расположен неправильно	Проверьте шланг на наличие повреждений и расположите его правильно
	Закрыт газовый клапан	Откройте газовый клапан
Духовой шкаф не нагревается	Закрыт газовый клапан	Откройте газовый клапан
	Регулятор духовки выключен	Переведите регулятор в положение подачи газа
	Пламя в духовом шкафу погасло	Подожгите горелку духового шкафа еще раз
	Устройство отключено от сети	Подключите плиту к сети
Не горит лампа подсветки духового шкафа	Перегорела лампа	Замените лампу (см. раздел «Замена лампы»)
От плиты исходит дым	Подгорают остатки жира и пищи	Всегда содержите плиту в чистоте

ТЕХНИЧЕСКИЕ ХАРАКТЕРИСТИКИ

Модель		G26-2
Торговая марка		DEXP
Вес нетто		41,97 кг
Виды газа		Природный (метан), сжиженный (балонный)
Настроенный вид газа		Природный (метан)
Мощность духового шкафа		3 кВт
Параметры питания		220–240 В ~ 50/60 Гц
Номинальное давление газа	магистрального	2 кПа
	сжиженного	3 кПа
Мощность каждой конфорки		1 кВт / 1,8 кВт / 2,8 кВт / 3,4 кВт
Общая мощность конфорок		9 кВт
Общая тепловая мощность		12 кВт
Объем духового шкафа		80 л
Габариты (Ш × Г × В)		60 × 60 × 85 см
Класс защиты от поражения эл. током		I
Тип крепления шнура		У
Область применения		Бытовое

ПРАВИЛА И УСЛОВИЯ МОНТАЖА, ХРАНЕНИЯ, ПЕРЕВОЗКИ (ТРАНСПОРТИРОВКИ), РЕАЛИЗАЦИИ И УТИЛИЗАЦИИ

- Правила и условия монтажа устройства описаны в данном руководстве в разделе «Установка и подключение».
- Хранение устройства должно производиться в упаковке в отапливаемых помещениях у изготовителя и потребителя при температуре воздуха от 5 °С до 40 °С и относительной влажности воздуха не более 80%. В помещениях не должно быть агрессивных примесей (паров кислот, щелочей), вызывающих коррозию.
- Для обеспечения корректной транспортировки устройства необходимо соблюдение следующих требований:
 - извлеките из устройства все внутренние принадлежности, если они есть, и упакуйте их отдельно;
 - убедитесь в правильности упаковки устройства для сохранения его работоспособности и внешнего вида (крупногабаритную технику необходимо обернуть в полиэтиленовую или пузырчатую пленку с подкладками из гофрированного картона в критических местах);
 - надежно зафиксируйте устройство ремнями, чтобы исключить возможность его перемещения по транспортному средству;
 - для полного исключения воздействия внешней среды используйте только закрытый транспорт;
 - обеспечьте крайне осторожное обращение с упаковкой при выполнении погрузочно-разгрузочных работ.
- Устройство требует бережного обращения, оберегайте его от воздействия пыли, грязи, ударов, влаги, огня и т.д.
- Реализация устройства должна производиться в соответствии с местным законодательством.
- После окончания срока службы изделия его нельзя выбрасывать вместе с обычным бытовым мусором. Вместо этого оно подлежит сдаче на утилизацию в соответствующий пункт приема электрического и электронного оборудования для последующей переработки и утилизации в соответствии с федеральным или местным законодательством. Обеспечивая правильную утилизацию данного продукта, Вы помогаете сберечь природные ресурсы и предотвращаете ущерб для окружающей среды и здоровья людей, который возможен в случае ненадлежащего обращения. Более подробную информацию о пунктах приема и утилизации данного продукта можно получить в местных муниципальных органах или на предприятии по вывозу бытового мусора.
- При обнаружении неисправности устройства следует немедленно обратиться в авторизованный сервисный центр или утилизировать устройство.

ДОПОЛНИТЕЛЬНАЯ ИНФОРМАЦИЯ

Изготовитель: ГЕРМАНИЯ ХОУМ ЭППЛАЙЕНС КО., ЛТД.

База Хэшань Нью Матириэл Индастри, парк Гунхэ, г. Цзянмэнь, пров. Гуандун, Китай.

Manufacturer: GERMANIA HOME APPLIANCE CO., LTD.

Heshan new material industry base, Gonghe park, Jiangmen city, Guangdong province, China.

Сделано в Китае.

Импортер в России / уполномоченное изготовителем лицо: ООО «ДНС Ритейл». 690068, Россия, Приморский край, г. Владивосток, проспект 100-летия Владивостока, дом 155, корпус 3, офис 5.

Адрес электронной почты: dnsretail@mail.dlogistix.com

Товар соответствует требованиям ТР ТС (ЕАЭС).

Внешний вид устройства, его характеристики и комплектация могут быть изменены без предварительного уведомления пользователя.

Товар изготовлен (мм.гггг.): _____ V.1



СВИДЕТЕЛЬСТВО ОБ УСТАНОВКЕ

Товар получил, претензий к внешнему виду не имею.

(Ф.И.О., подпись потребителя)

С условиями Гарантийных обязательств ознакомлен и согласен.

(Ф.И.О., подпись потребителя)

Адрес места осуществления деятельности по изготовлению (производству) продукции: ГЕРМАНИЯ ХОУМ ЭППЛАЙЕНС КО., ЛТД. База Хэшань Нью Материэл Индастри, парк Гунхэ, г. Цзянмэнь, пров. Гуандун, Китай.

Данные об установке

Заполняется специалистом, осуществлявшим подключение (установку).

Дата подключения (установки)	Ф.И.О. специалиста, осуществлявшего подключение (установку)	Подпись специалиста, осуществлявшего подключение (установку)	Название организации осуществлявшей подключение (установку)	Номер документа, подтверждающего подключение (установку)

ГАРАНТИЙНЫЙ ТАЛОН

SN/IMEI: _____

Дата постановки на гарантию: _____

Производитель гарантирует бесперебойную работу устройства в течение всего гарантийного срока, а также отсутствие дефектов в материалах и сборке. Гарантийный период исчисляется с момента приобретения изделия и распространяется только на новые продукты.

В гарантийное обслуживание входит бесплатный ремонт или замена элементов, вышедших из строя не по вине потребителя в течение гарантийного срока при условии эксплуатации изделия согласно руководству пользователя. Ремонт или замена элементов производится на территории уполномоченных сервисных центров.

Срок гарантии: 12 мес.

Срок эксплуатации: 120 мес.

Актуальный список сервисных центров по адресу:

<https://www.dns-shop.ru/service-center/>

Гарантийные обязательства и бесплатное сервисное обслуживание не распространяются на перечисленные ниже принадлежности, входящие в комплектность товара, если их замена не связана с разборкой изделия:

- Элементы питания (батарейки) для ПДУ (Пульт дистанционного управления).
- Соединительные кабели, антенны и переходники для них, наушники, микрофоны, устройства «HANDS-FREE»; носители информации различных типов, программное обеспечение (ПО) и драйверы, поставляемые в комплекте (включая, но не ограничиваясь ПО, предустановленным на накопитель на жестких магнитных дисках изделия), внешние устройства ввода-вывода и манипуляторы.
- Чехлы, сумки, ремни, шнуры для переноски, монтажные приспособления, инструменты, документацию, прилагаемую к изделию.
- Расходные материалы и детали, подвергающиеся естественному износу.



Производитель не несет гарантийных обязательств в следующих случаях:

- Истек Гарантийный срок.
- Если изделие, предназначенное для личных (бытовых, семейных) нужд, использовалось для осуществления предпринимательской деятельности, а также в иных целях, не соответствующих его прямому назначению.
- Производитель не несет ответственности за возможный материальный, моральный и иной вред, понесенный владельцем изделия и/или третьими лицами, вследствие нарушения требований руководства пользователя при использовании, не соблюдения рекомендаций по установке и обслуживанию изделия, правил подключения (короткие замыкания, возникшие также в результате воздействия несоответствующего сетевого напряжения, как на само изделие, так и на изделия, сопряженные с ним), хранения и транспортировки изделия.
- Все случаи механического повреждения: сколы, трещины, деформации, следы ударов, вмятины, замятия и др., полученные в процессе эксплуатации изделия.
- Имеются следы сторонней модификации, несанкционированного ремонта лицами, не уполномоченными для проведения таких работ. Если дефект вызван изменением конструкции или схемы изделия, подключением внешних устройств, не предусмотренных Производителем, использованием устройства, не имеющего сертификата соответствия согласно законодательству Российской Федерации.
- Если дефект изделия вызван действием непреодолимой силы (природных стихий, пожаров, наводнений, землетрясений, бытовых факторов и прочих ситуаций, не зависящих от Производителя), либо действиями третьих лиц, которые Производитель не мог предвидеть.
- Дефект вызван попаданием внутрь изделия посторонних предметов, инородных тел, веществ, жидкостей, насекомых или животных, воздействием агрессивных сред, высокой влажности, высоких температур, которые привели к полному или частичному выходу из строя изделия.
- Отсутствует или не соответствует идентификация изделия (серийный номер). Если повреждения (недостатки) вызваны воздействием вредоносного программного обеспечения; установкой, сменой или удалением паролей (кодов), приведшим к отсутствию доступа к программным ресурсам изделия, без возможности их сброса/восстановления, ввиду отсутствия предоставления данной услуги поставщиком ПО.
- Если дефекты работы вызваны несоответствием стандартам или техническим регламентам питающих, кабельных, телекоммуникационных сетей, мощности радиосигнала, в том числе из-за особенностей рельефа и других подобных внешних факторов, использования изделия на границе или вне зоны действия сети.
- Если повреждения вызваны использованием нестандартных (неоригинальных) и/или некачественных (поврежденных) расходных материалов, принадлежностей, запасных частей, элементов питания, носителей информации различных типов (включая, CD, DVD диски, карты памяти, SIM карты, картриджи).
- Если недостатки вызваны получением, установкой и использованием несовместимого контента (мелодии, графика, видео и другие файлы, приложения Java и подобные им программы).
- На ущерб, причиненный другому оборудованию, работающему в сопряжении с данным изделием.



