

Руководство по эксплуатации

Плита газовая
G36-1B

DEXP

НАЗНАЧЕНИЕ УСТРОЙСТВА	4
МЕРЫ ПРЕДОСТОРОЖНОСТИ.....	4
СХЕМА УСТРОЙСТВА	7
Панель управления.....	8
Переключатель мощности горелок.....	8
Конфорки рабочего стола	9
Дисплей-таймер.....	9
УСТАНОВКА И ПОДКЛЮЧЕНИЕ	10
Информация для специалистов	11
ЭКСПЛУАТАЦИЯ	12
Настройка конфорок рабочего стола	12
Советы по использованию посуды.....	12
Настройка температуры духового шкафа	13
Режимы работы	14
Установка времени приготовления.....	15
Вертел.....	15
Подсветка духового шкафа	15
УХОД И ОЧИСТКА	16
Очистка крышки рабочего стола	16
Снятие и установка дверцы духового шкафа.....	17
Замена лампы подсветки духового шкафа	17
ПОИСК И УСТРАНЕНИЕ НЕИСПРАВНОСТЕЙ	18
ТЕХНИЧЕСКИЕ ХАРАКТЕРИСТИКИ	19
КОМПЛЕКТАЦИЯ	19
ПРАВИЛА И УСЛОВИЯ МОНТАЖА, ХРАНЕНИЯ, ПЕРЕВОЗКИ (ТРАНСПОРТИРОВКИ), РЕАЛИЗАЦИИ И УТИЛИЗАЦИИ.....	20
ДОПОЛНИТЕЛЬНАЯ ИНФОРМАЦИЯ.....	21

Уважаемый покупатель!

Благодарим Вас за выбор нашей продукции.

Мы рады предложить Вам изделия и устройства, разработанные и изготовленные в соответствии с высокими требованиями к качеству, функциональности и дизайну. Перед началом эксплуатации внимательно прочитайте данное руководство, в котором содержится важная информация, касающаяся Вашей безопасности, а также рекомендации по правильному использованию продукта и уходу за ним. Позаботьтесь о сохранности настоящего руководства и используйте его в качестве справочного материала при дальнейшей эксплуатации изделия.

НАЗНАЧЕНИЕ УСТРОЙСТВА

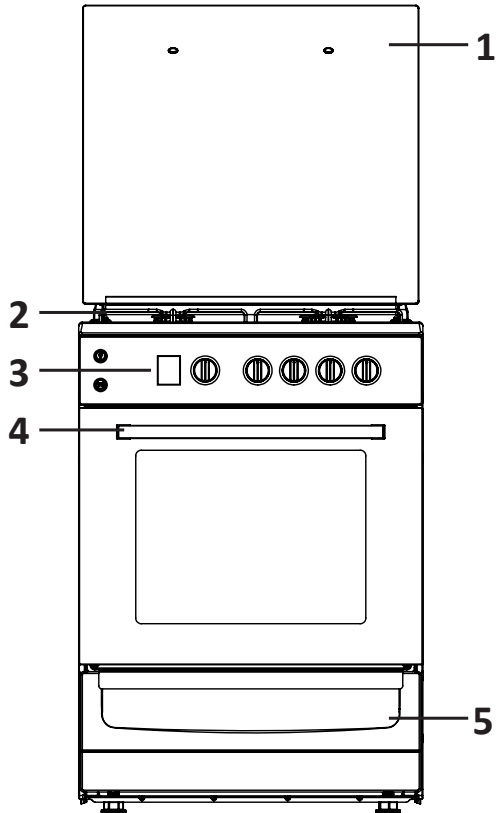
Плита предназначена для приготовления, а также разогрева готовых продуктов питания и блюд.

МЕРЫ ПРЕДОСТОРОЖНОСТИ

- Устройство не предназначено для использования в коммерческих целях.
- Данное оборудование предназначено для использования в бытовых условиях.
- Храните все упаковочные материалы (пластиковые пакеты, прокладки из пеноматериалов и т. п.) в недоступном для детей месте. Упаковочные материалы могут представлять опасность для детей.
- Перед подключением устройства к источнику питания убедитесь, что напряжение Вашей домашней электросети соответствует техническим характеристикам.
- Перед установкой необходимо проверить, соответствуют ли характеристики местных распределительных сетей (вид и давление газа) характеристикам устройства.
- При использовании плита сильно нагревается. Будьте осторожны и не прикасайтесь к нагревающимся частям.
- Устройство не предназначено для использования детьми и лицами с ограниченными физическими, сенсорными или умственными способностями, кроме случаев, когда над ними осуществляется контроль другими лицами, ответственными за их безопасность. Не позволяйте детям играть с устройством.
- Покупатель обязуется обеспечить указанные в настоящем руководстве параметры давления газа в сети и напряжения электрической сети. При повышенных параметрах газовой сети необходимо установить редуктор. При повышенных параметрах электрической сети, либо нестабильном электроснабжении необходимо установить стабилизатор напряжения электроэнергии. Если в случае несоблюдения или необеспечения необходимых параметров сетей, которые в свою очередь повлекли за собой выход из строя продукта, то гарантийные обязательства на этот продукт снимаются.
- Подключение плиты должен производить только квалифицированный специалист. Приобретенная Вами плита требует специальной установки и подключения к системе газоснабжения. Повреждения из-за неправильного подключения лишают Вас права на гарантийное обслуживание устройства.

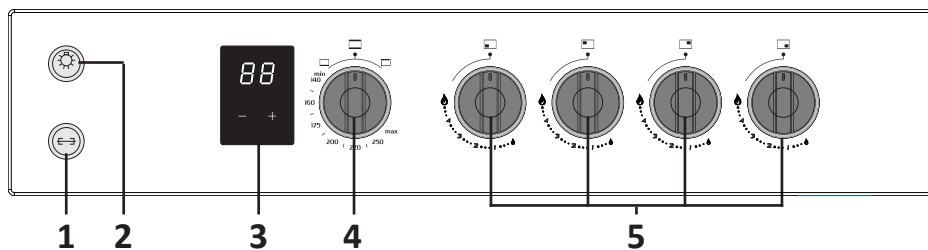
- Модели плит имеющие электрооборудование выполнены по I классу защиты от поражения электрическим током и должны подключаться к розетке с заземлением.
- Плита предназначена только для бытового использования. Используйте плиту только для приготовления и разогрева пищи. Запрещено использовать плиту для других целей, например, для обогрева.
- Не прикасайтесь к горячим конфоркам плиты, внутренним поверхностям и нагревательным элементам духового шкафа.
- Следите, чтобы шнуры питания рядом стоящих электроприборов находились на безопасном расстоянии от дверцы духовки. Дверца нагревается в процессе работы и изоляция шнуров питания может расплавиться при падении на нее. Это может привести к короткому замыканию.
- Запрещается пользоваться плитой имеющей повреждения (сколы, трещины, деформации) конфорок.
- Горячее растительное масло или жир легко воспламеняются. Не оставляйте горячее растительное масло или жир без присмотра. Никогда не тушите огонь водой! При возгорании первым делом выключите конфорку. Затем потушите пламя плотным покрывалом или подобными предметами, не пропускающими воздух.
- Не храните легковоспламеняющиеся предметы (горючие вещества, аэрозоли, бумагу, тряпки) в духовом шкафу и нижнем ящике для хранения посуды. В ящике можно хранить только специальные принадлежности для духового шкафа.
- При неквалифицированном ремонте плита может стать источником опасности. Поэтому ремонт должен производиться только специалистом авторизованного сервисного центра. Если плита неисправна, выньте вилку из розетки или выключите соответствующий предохранитель в блоке предохранителей, перекройте подачу газа. Обратитесь в авторизованный сервисный центр.
- Перед началом обслуживания обязательно отключите плиту от электросети. Извлекать вилку шнура питания из розетки можно только после выключения всех нагревательных элементов плиты.
- Запрещено включать газовую конфорку, если на ней не установлена посуда. Устройство и расположенная над ним вытяжка могут быть повреждены или воспламениться. Включайте газовую конфорку только при установленной посуде. Никогда не устанавливайте на конфорку пустую посуду.
- В ходе эксплуатации не допускайте механических повреждений, попадания вовнутрь посторонних предметов, жидкостей, насекомых, грызунов, животных.
- Использование плиты приводит к повышению температуры и влажности в помещении. При эксплуатации плиты следует обратить особое внимание на достаточную вентиляцию помещения: не закрывать естественные вентиляционные отверстия или использовать специальные вентиляционные устройства (например, вытяжку над плитой). При интенсивном и длительном использовании плиты может потребоваться дополнительная вентиляция, в этом случае необходимо открыть окно или включить специальное вентиляционное устройство на более высокую мощность.

- Общий кран подачи газа должен находиться на видном, легкодоступном месте. Если плита не используется, то общий кран подачи газа должен быть закрыт.
- Всегда храните баллоны со сжиженным газом вертикально. В противном случае сжиженный пропан-бутан может попасть в плиту, что может привести к возгоранию и повреждению плиты.
- Всегда устанавливайте противни, решетку и прочую посуду для запекания в рабочую камеру до упора. Иначе они могут поцарапать стекло дверцы духового шкафа при ее закрывании.
- Не кладите горячие предметы в ящик для хранения посуды. Это может повредить плиту.
- Не нагружайте противень и решетку духовки массой более пяти килограммов.
- Запрещено использование дверцы духового шкафа в качестве сиденья или полки. Не садитесь и не ставьте предметы на дверцу.
- В случае возникновения неисправностей газовой сети или если в помещении чувствуется запах газа необходимо: закрыть подвод газа или перекрыть газовый баллон; погасить открытый огонь, не зажигать спички, не курить; нельзя включать (выключать) освещение и электроприборы; хорошо проветрить помещение — открыть окна; немедленно известить об этом сервис или обратиться в аварийную газовую службу.
- Периодически (не реже одного раза в полгода) проверяйте состояние шнура питания и гибкого шланга подвода газа. Не допускаются дефекты в виде трещин, следов оплавлений, затвердение материала.



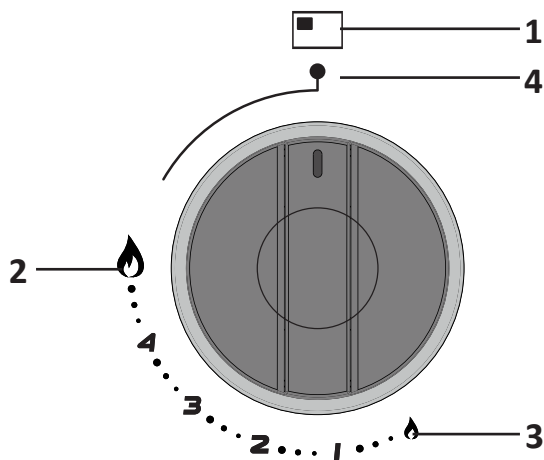
1. Крышка рабочего стола.
2. Решетка рабочего стола.
3. Панель управления.
4. Ручка двери духовки.
5. Ящик для хранения посуды.

Панель управления



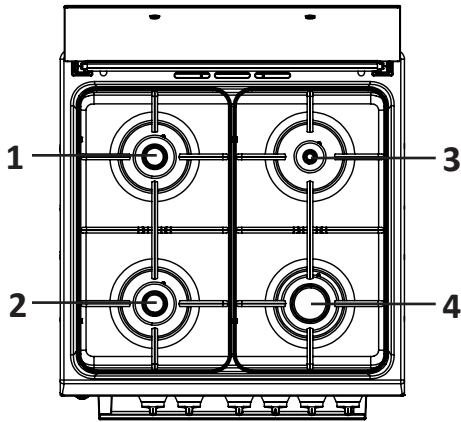
1. Кнопка привода вертела.
2. Кнопка подсветки духового шкафа.
3. Дисплей-таймер.
4. Ручка переключения режимов духового шкафа.
5. Ручки переключения мощности горелок рабочего стола.

Переключатель мощности горелок



1. Расположение конфорки на рабочем столе.
2. Положение «Максимальное пламя».
3. Положение «Минимальное пламя»
4. Положение «Выключено».

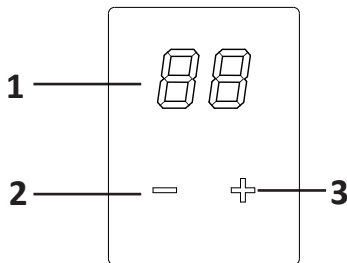
Конфорки рабочего стола



1. Конфорка дальняя левая.
2. Конфорка ближняя левая.
3. Конфорка дальняя правая.
4. Конфорка ближняя правая.

Положение конфорок на рабочем столе схематично изображено на панели управления. Условные обозначения, внешний вид ручек и положение конфорок могут измениться.

Дисплей-таймер



1. Время приготовления.
2. Уменьшение времени приготовления.
3. Увеличение времени приготовления.

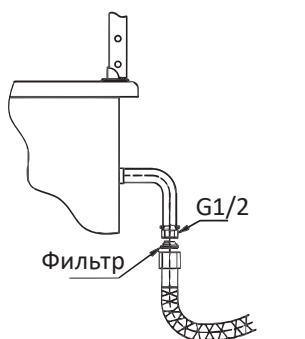
УСТАНОВКА И ПОДКЛЮЧЕНИЕ

ВНИМАНИЕ!

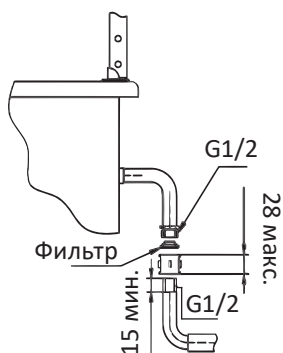
Подключение плиты к системе газоснабжения должен проводить только квалифицированный специалист организации, имеющей лицензию на право установки и обслуживания газовых плит.

Подключение плиты к системе электроснабжения должен проводить специалист, имеющий разрешительные документы на проведение электромонтажных работ.

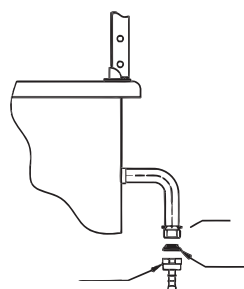
Газопроводящие трубы и электропроводка не должны соприкасаться с задней поверхностью прибора.



Подсоединение с помощью шланга



Подсоединение к газовому стояку



Подсоединение к баллону

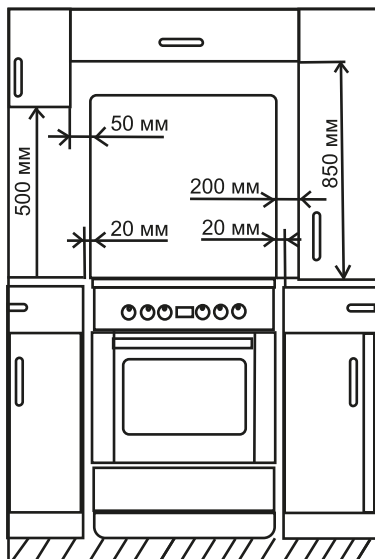
- Для установки плиты используйте регулируемые ножки (входят в комплект поставки).
- Плита должна быть выровнена. Для этого настраивайте регулируемые ножки пока плита не достигнет необходимого уровня.



ВНИМАНИЕ!

Запрещается пользоваться плитой, если тип и давление газа в сети не соответствует типу и давлению, указанному в руководстве по эксплуатации и на маркировке плиты.

Расстояние между рабочим столом и кухонной вытяжкой должно составлять не менее 850 мм.



ВНИМАНИЕ!

Перед первым использованием необходимо в течение получаса прогреть конфорки стола без установки посуды на минимальной мощности. Чтобы устранить запах нового прибора, прогрейте пустой, закрытый духовой шкаф при температуре 250°C в течение 1 часа, предварительно убедитесь, что в духовом шкафу не осталось упаковочных материалов. Выделяющийся при этом запах и дым не опасны.

Информация для специалистов

Соответствие жиклеров типу газа	Multi Flame природный газ 20 мбар	Multi Flame сжиженный газ 30 мбар
Конфорки рабочего стола		
Малая конфорка	70	55
Средняя конфорка	100	65
Большая конфорка	125	68

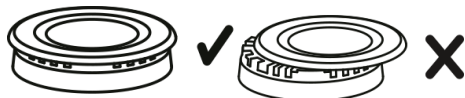
Соответствие жиклеров типу газа	Природный газ 20 мбар	Сжиженный газ 30 мбар
Горелки духового шкафа		
Верхняя горелка	93	72
Нижняя горелка	110	85

* Жиклеры применяются в зависимости от типов горелок духового шкафа.

Настройка конфорок рабочего стола

ВНИМАНИЕ!

Рассекатель пламени газовой горелки и крышка должны находиться точно на своих местах.



Запрещается устанавливать ручку переключения мощности горелок между положениями «выключено» и «максимальное пламя», пламя в котором нестабильно и может погаснуть.

При зажигании конфорок рабочего стола нажмите и поверните ручку против часовой стрелки в положение «максимальное пламя» (при этом между всеми разрядниками и конфорками проскакивает искра). Разжигается горелка, на которую подается газ. Для моделей, имеющих систему безопасности «газ контроль», после разжигания газа удерживайте ручку в нажатом состоянии в течение 10 секунд для срабатывания предохранительного устройства. Устройство электророзжига не должно быть активизировано более 15 секунд. Если по истечении 15 секунд горелка не зажглась, подождите 1 минуту, затем повторите попытку.

При отключении электроэнергии можно зажечь конфорку с помощью спичек. Для этого нажмите и поверните ручку против часовой стрелки в положение «максимальное пламя». Зажгите спичку и аккуратно поднесите ее к горелке. Не подносите спичку вплотную к горелке! Конфорка начнет работать. Ставьте кастрюли и сковороды по центру конфорки, таким образом тепло от пламени оптимально нагреет дно кастрюли или сковороды, рукоятка или ручки кастрюли не вредятся, а также будет достигнут высокий уровень экономии энергии.

Советы по использованию посуды

- Для правильной работы конфорок диаметр посуды должен равняться или быть немного больше диаметра конфорки.
- Поверхность конфорок и днище посуды должны быть чистыми, прилипшая грязь значительно снижает теплоотдачу.
- Во время приготовления накрывайте посуду крышками и выбирайте такой режим, чтобы не приходилось их приоткрывать или снимать.

ВНИМАНИЕ!

Не допускайте резкого охлаждения конфорок. От пролитой на них холодной жидкости конфорки могут выйти из строя.



ВНИМАНИЕ!

Розжиг горелок допустим только с открытой дверцей духового шкафа!

Для розжига нижней горелки духового шкафа нажмите до упора и поверните ручку управления горелками духового шкафа против часовой стрелки в положение «максимальное пламя». При возгорании газа ручку управления удерживайте в нажатом состоянии 10–15 секунд для срабатывания предохранительного устройства. Отпустив ручку управления горелками духового шкафа, убедитесь, что пламя не погасло. Если горелка погасла, поверните ручку управления горелками духового шкафа в положение «выключено» и, подождя одну минуту, повторите попытку. Для розжига верхней горелки духового шкафа, нажмите до упора и поверните ручку управления горелками духового шкафа по часовой стрелке до упора. При возгорании газа ручку управления удерживайте в нажатом состоянии 10–15 секунд для срабатывания предохранительного устройства. Отпустив ручку управления горелками духового шкафа, убедитесь, что пламя не погасло. Если горелка погасла, поверните ручку управления горелками духового шкафа в положение «выключено» и, подождя одну минуту, повторите попытку.

Настройка температуры духового шкафа

Температура в духовом шкафу регулируется поворотом ручки в диапазоне от положения «максимальное пламя» до положения «малое пламя».

ВНИМАНИЕ!

Запрещено устанавливать ручку управления горелками духового шкафа между положениями «выключено» и «максимальное пламя», пламя в котором нестабильно и может погаснуть.

Для моделей, оснащенных верхним ТЭН, нижним ТЭН и цифровым дисплеем

1. Ручкой управления термостатом выставьте необходимую температуру.
2. Ручкой переключения режимов работы духового шкафа установите требуемый режим работы ТЭНов.
3. Настройте и запустите цифровой таймер, ТЭНы начинают работать. По истечении заданного времени, отключится нагрев и прозвучит сигнал. После завершения приготовления, верните ручки управления термостатом и переключения режимов работы духового шкафа в положение «выключено».

Режимы работы



Нижний + верхний нагрев

Два ТЭНа снизу и сверху работают одновременно. Предназначен для не сочной выпечки, сдобы, печенья, нежных пирожных, бисквита, хлеба; Подходит для фаршированных овощей, жаркого, постной говядины, птицы, рыбы, рыбных запеканок.



Верхний нагрев

Работает только верхний ТЭН. Предназначен для основного режима приготовления, а также на заключительном этапе — для обжаривания сверху уже почти готовых блюд.

ВНИМАНИЕ!

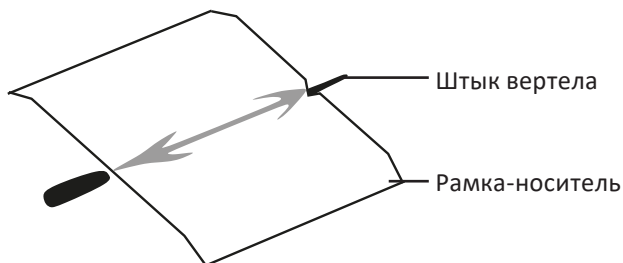
Внутренние поверхности включенного духового шкафа не следует выстилать алюминиевой фольгой, так же ставить принадлежности на дно духового шкафа, это мешает потоку воздуха, замедляет процесс выпечки и приводит к повреждениям эмали.


Установка времени приготовления

Если Вы хотите начать приготовление немедленно и запрограммировать духовой шкаф так, чтобы он прекратил работу по завершении определенного времени, установите время приготовления на таймере.

- С помощью кнопок « + », « - » задайте время, в течение которого должно готовиться блюдо.
- Поместите блюдо в духовой шкаф. Используя ручку переключения режимов духового шкафа, выбрать подходящую температуру и режим работы. Духовой шкаф начнет работать.

Вертел




- Для работы вертела установите рамку носитель на третий уровень в пазы духового шкафа.
- Насадите на штык кусок мяса или тушку птицы и закрепите его вилками посредством крепежных винтов.
- Штык вертела установите в гнездо привода (на задней стенке духового шкафа) до упора. Закрепленный на штыке кусок мяса должен находиться точно под верхним ТЭН.
- Снизу установите противень для сбора жира.
- Включите режим Верхнего и нижнего нагрева.
- Включите привод вертела нажатием кнопки  на панели управления.

ВНИМАНИЕ!

Во время приготовления ручка вертела должна быть снята, а дверца закрыта.

Подсветка духового шкафа

Для включения подсветки духового шкафа нажмите соответствующую кнопку  на панели управления.

ВНИМАНИЕ!

Перед началом обслуживания отключите плиту от электросети, перекройте подачу газа.

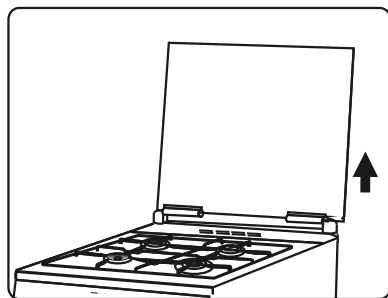
- Перед очисткой всегда давайте прибору остыть. Чтобы извлечь горячую посуду или принадлежности из рабочей камеры всегда используйте прихватки.
- Поверхности плиты следует мыть мягкой кухонной губкой, теплой водой с моющим средством для посуды. После мытья поверхности плиты ее следует протереть тканью. Особую деликатность проявите при чистке панели управления, на которую нанесены информационные знаки.
- Чтобы почистить газовые конфорки или помыть рабочий стол, рассекатели пламени удобнее снять.
- Будьте аккуратны при чистке стола и керамических разрядников. Загрязненные и мокрые разрядники электророзжига могут не работать.
- Для тщательной очистки крышки рабочего стола ее можно снять.

ВНИМАНИЕ!

- Не используйте для очистки очистители высокого давления или пароструйные очистители. Конструкция плиты не предусматривает очистку плиты паром.
- Не используйте металлические губки, едкие чистящие средства, абразивные порошки и другие агрессивные компоненты, которые могут необратимо повредить поверхности плиты и информационные знаки.
- Запрещается мыть детали плиты в посудомоечной машине.

Очистка крышки рабочего стола

Чтобы снять крышку, откройте ее, возьмитесь за нее двумя руками с обеих сторон и потяните вверх. Очистите крышку от загрязнений.



- После чистки крышку необходимо установить на место, выполняя действия в обратной последовательности.
- Подождите, пока конфорки остынут, прежде чем закрыть плиту крышкой.

Снятие дверцы

- Полностью откройте дверцу духового шкафа и откиньте съемные язычки до упора назад. Затем медленно закрывайте дверцу, чтобы язычки уперлись в шарнирный узел на дверце.
- Приподнимите дверцу и извлеките ее из пазов духового шкафа.



Установка дверцы

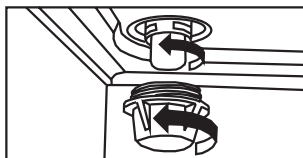
- Установка производится в обратном порядке. Наклонив дверцу, вставьте ее шарнирными петлями в пазы духового шкафа до упора. Убедитесь, что шарниры «сели» в отверстия правильно. Затем полностью откройте дверцу, установите язычки в первоначальное (горизонтальное) положение — до упора.
- Проверьте функциональность дверцы.

ВНИМАНИЕ!

Никогда не позволяйте муфтам шарниров дверцы выскакивать, так как мощные пружины могут вызвать повреждение.

Замена лампы подсветки духового шкафа

1. Отключите плиту от сети.
2. Открутите стеклянный плафон.
3. Выверните сгоревшую лампу и замените ее аналогичной новой (устойчивые к высоким температурам запасные лампы можно приобрести в специализированных магазинах). Используйте только указанные лампы.



ПОИСК И УСТРАНЕНИЕ НЕИСПРАВНОСТЕЙ

Проблема	Причина	Решение
Не горит или вяло горит конфорка	Слишком малое давление в сети	Обратитесь в газоснабжающую службу
	Конфорка установлена с перекосом	Правильно установите конфорку
	Засорилось сопло	Тонкой проволокой или иголкой прочистить сопло
Конфорка горит напряженно, отрывами пламени	Слишком большое давление в сети	Обратитесь в газоснабжающую службу
		Уменьшите ручкой (переключения мощности горелок) подачу газа до стабилизации горения
При нагревании клинит ручку крана	Выработалась смазка крана	Заменить смазку в кране*
Не работает все электрооборудование	Плита не подключена к сети	Подключить плиту
	Повреждение шнура питания	Заменить шнур питания*
Не работает электророзжиг: нет искры/есть искра, но не зажигает	Повреждена проводка к разряднику	Заменить разрядник*
	Сломан корпус разрядника	
	Сильно загрязнен или залит разрядник	Прочистить и просушить разрядник
	Слишком большое давление в сети	Зажигать при меньшей подаче газа
Не вращается вертел	Привод вертела остановился в промежуточной точке	При включении ручки повернуть штык в любую сторону
Не горит лампочка подсветки духовки	Перегорела лампочка	Заменить лампочку

* Работы выполняются авторизованной сервисной службой

ТЕХНИЧЕСКИЕ ХАРАКТЕРИСТИКИ

- Модель: G36-1B.
- Торговая марка: DEXP.
- Мощность электроподжига: 6 Вт.
- Суммарная тепловая мощность: 14,1 кВт.
- Параметры питания: 220–230 В, 50 Гц.
- Мощность конфорок:
 - Левая нижняя: 2510 Вт.
 - Левая верхняя: 2510 Вт.
 - Правая верхняя: 2000Вт.
 - Правая нижняя: 3450 Вт.
- Тип духового шкафа: газовый.
- Мощность духового шкафа: 4300 Вт.
- Потребляемая мощность: 7 Вт.
- Объем духового шкафа: 65 л.
- Вид газа: природный (метан), сжиженный (пропан-бутан).
- Материал покрытия панели: эмаль.
- Мощность лампы подсветки духовки: 15 Вт.
- Прибор категории: II2H+3B/P.
- Тип газа: G20 (2000 Па), G30 (3000 Па).
- Класс защиты от поражения эл. током: II.
- Тип крепления шнура: Y.
- Вес нетто: 42 кг.
- Габариты (Ш×Г×В): 60 × 60 × 85 см.
- Тип зажигания: электрический поджиг.
- Область применения: бытовое.

КОМПЛЕКТАЦИЯ

- Устройство.
- Противень — 2 шт.
- Решетка духовки.
- Вертел.
- Руководство по эксплуатации.

ПРАВИЛА И УСЛОВИЯ МОНТАЖА, ХРАНЕНИЯ, ПЕРЕВОЗКИ (ТРАНСПОРТИРОВКИ), РЕАЛИЗАЦИИ И УТИЛИЗАЦИИ

- Правила и условия монтажа устройства описаны в данном руководстве в разделе «Установка и подключение».
- Хранение устройства должно производиться в упаковке вотапливаемых помещениях у изготовителя и потребителя при температуре воздуха от 5 °С до 40 °С и относительной влажности воздуха не более 80%. В помещениях не должно быть агрессивных примесей (паров кислот, щелочей), вызывающих коррозию.
- Для обеспечения корректной транспортировки устройства необходимо соблюдение следующих требований:
 - извлеките из устройства все внутренние принадлежности, если они есть, и упакуйте их отдельно;
 - убедитесь в правильности упаковки устройства для сохранения его работоспособности и внешнего вида (крупногабаритную технику необходимо обернуть в полиэтиленовую или пузырчатую пленку с подкладками из гофрированного картона в критических местах);
 - надежно зафиксируйте устройство ремнями, чтобы исключить возможность его перемещения по транспортному средству;
 - для полного исключения воздействия внешней среды используйте только закрытый транспорт;
 - обеспечьте крайне осторожное обращение с упаковкой при выполнении погрузочно-разгрузочных работ.
- Устройство требует бережного обращения, оберегайте его от воздействия пыли, грязи, ударов, влаги, огня и т. д.
- Реализация устройства должна производиться в соответствии с местным законодательством.
- После окончания срока службы изделия его нельзя выбрасывать вместе с обычным бытовым мусором. Вместо этого оно подлежит сдаче на утилизацию в соответствующий пункт приема электрического и электронного оборудования для последующей переработки и утилизации в соответствии с федеральным или местным законодательством. Обеспечивая правильную утилизацию данного продукта, Вы помогаете сберечь природные ресурсы и предотвращаете ущерб для окружающей среды и здоровья людей, который возможен в случае ненадлежащего обращения. Более подробную информацию о пунктах приема и утилизации данного продукта можно получить в местных муниципальных органах или на предприятии по вывозу бытового мусора.
- При обнаружении неисправности устройства следует немедленно обратиться в авторизованный сервисный центр или утилизировать устройство.

ДОПОЛНИТЕЛЬНАЯ ИНФОРМАЦИЯ

Изготовитель: ООО «ARTEL ELECTRONICS MANUFACTURING».

Узбекистан, город Ташкент, Мирабадский район, улица Янги Замон, дом 86.

Manufacturer: LLC «ARTEL ELECTRONICS MANUFACTURING».

86 Yangi Zamon Street, Tashkent city, Mirabad district, Uzbekistan.

Сделано в Узбекистане.

Товар соответствует требованиям ТР ТС (ЕАЭС).

Спецификации, информация о продукте и его внешний вид могут быть изменены без предварительного уведомления пользователя в целях улучшения качества нашей продукции.



Товар изготовлен (мм.гггг) / Тауар жасалған күні (аа.жжжж): _____ V.1

Производитель не несет гарантийных обязательств в следующих случаях:

- Истек Гарантийный срок.
- Если изделие, предназначенное для личных (бытовых, семейных) нужд, использовалось для осуществления предпринимательской деятельности, а также в иных целях, не соответствующих его прямому назначению.
- Производитель не несет ответственности за возможный материальный, моральный и иной вред, понесенный владельцем изделия и/или третьими лицами, вследствие нарушения требований руководства пользователя при использовании, не соблюдения рекомендаций по установке и обслуживанию изделия, правил подключения (короткие замыкания, возникшие также в результате воздействия несоответствующего сетевого напряжения, как на само изделие, так и на изделия, сопряженные с ним), хранения и транспортировки изделия.
- Все случаи механического повреждения: сколы, трещины, деформации, следы ударов, вмятины, замятия и др., полученные в процессе эксплуатации изделия.
- Имеются следы сторонней модификации, несанкционированного ремонта лицами, не уполномоченными для проведения таких работ. Если дефект вызван изменением конструкции или схемы изделия, подключением внешних устройств, не предусмотренных Производителем, использованием устройства, не имеющего сертификата соответствия согласно законодательству Российской Федерации.
- Если дефект изделия вызван действием непреодолимой силы (природных стихий, пожаров, наводнений, землетрясений, бытовых факторов и прочих ситуаций, не зависящих от Производителя), либо действиями третьих лиц, которые Производитель не мог предвидеть.
- Дефект вызван попаданием внутрь изделия посторонних предметов, инородных тел, веществ, жидкостей, насекомых или животных, воздействием агрессивных сред, высокой влажности, высоких температур, которые привели к полному или частичному выходу из строя изделия.
- Отсутствует или не соответствует идентификация изделия (серийный номер). Если повреждения (недостатки) вызваны воздействием вредоносного программного обеспечения; установкой, сменой или удалением паролей (кодов), приведшим к отсутствию доступа к программным ресурсам изделия, без возможности их сброса/восстановления, ввиду отсутствия предоставления данной услуги поставщиком ПО.
- Если дефекты работы вызваны несоответствием стандартам или техническим регламентам питающих, кабельных, телекоммуникационных сетей, мощности радиосигнала, в том числе из-за особенностей рельефа и других подобных внешних факторов, использования изделия на границе или вне зоны действия сети.
- Если повреждения вызваны использованием нестандартных (неоригинальных) и/или некачественных (поврежденных) расходных материалов, принадлежностей, запасных частей, элементов питания, носителей информации различных типов (включая, CD, DVD диски, карты памяти, SIM карты, картриджи).
- Если недостатки вызваны получением, установкой и использованием несовместимого контента (мелодии, графика, видео и другие файлы, приложения Java и подобные им программы).
- На ущерб, причиненный другому оборудованию, работающему в сопряжении с данным изделием.



ГАРАНТИЙНЫЙ ТАЛОН

SN/IMEI: _____

Дата постановки на гарантию: _____

Производитель гарантирует бесперебойную работу устройства в течение всего гарантийного срока, а также отсутствие дефектов в материалах и сборке. Гарантийный период исчисляется с момента приобретения изделия и распространяется только на новые продукты.

В гарантийное обслуживание входит бесплатный ремонт или замена элементов, вышедших из строя не по вине потребителя в течение гарантийного срока при условии эксплуатации изделия согласно руководству пользователя. Ремонт или замена элементов производится на территории уполномоченных сервисных центров.

Срок гарантии: 24 мес.

Срок эксплуатации: 120 мес.

Для обращения в сервисный центр позвоните в колл-центр:

Российская Федерация: 8(800)6008883; 8(800)6008833

Казахстан: +77077488888

Киргизия: +996775788888

Гарантийные обязательства и бесплатное сервисное обслуживание не распространяются на перечисленные ниже принадлежности, входящие в комплектность товара, если их замена не связана с разборкой изделия:

- Элементы питания (батарейки) для ПДУ (Пульт дистанционного управления).
- Соединительные кабели, антенны и переходники для них, наушники, микрофоны, устройства «HANDS-FREE»; носители информации различных типов, программное обеспечение (ПО) и драйверы, поставляемые в комплекте (включая, но не ограничиваясь ПО, предустановленным на накопитель на жестких магнитных дисках изделия), внешние устройства ввода-вывода и манипуляторы.
- Чехлы, сумки, ремни, шнуры для переноски, монтажные приспособления, инструменты, документацию, прилагаемую к изделию.
- Расходные материалы и детали, подвергающиеся естественному износу.



