

# Руководство по эксплуатации

---

Блендер  
Mix Station GL-1300

**DEXP**

# Содержание

Назначение устройства .....	3
Меры предосторожности .....	3
Технические характеристики .....	4
Внешний вид.....	4
Перед первым использованием .....	5
Инструкция по эксплуатации.....	5
Чистка и уход .....	6
Возможные проблемы и их решение .....	7
Правила и условия монтажа, хранения, перевозки (транспортировки), реализации и утилизации.....	8
Дополнительная информация.....	9

# Уважаемый покупатель!

Благодарим Вас за выбор нашей продукции.

Мы рады предложить Вам изделия и устройства, разработанные и изготовленные в соответствии с высокими требованиями к качеству, функциональности и дизайну. Перед началом эксплуатации внимательно прочитайте данное руководство, в котором содержится важная информация, касающаяся Вашей безопасности, а также рекомендации по правильному использованию продукта и уходу за ним. Позаботьтесь о сохранности настоящего Руководства и используйте его в качестве справочного материала при дальнейшей эксплуатации изделия.

## Назначение устройства

Блендер - устройство, предназначенное для измельчения пищи, приготовления эмульсий, пюре, взбивания напитков, муссов и т.п., а также для колки льда.

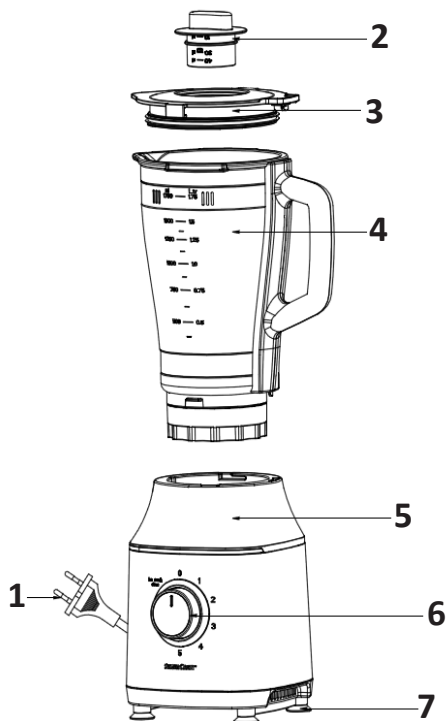
## Меры предосторожности

- Перед подключением устройства к источнику питания убедитесь, что напряжение Вашей домашней электросети соответствует техническим характеристикам.
- Не используйте устройство в случае повреждения шнура питания, вилки или других деталей. Следите, чтобы кабель или штепсельная вилка не касались горячих поверхностей.
- Не используйте устройство при обнаружении видимых повреждений и незамедлительно обратитесь в авторизованный сервисный центр при их выявлении.
- Устройство не предназначено для использования детьми и лицами с ограниченными физическими, сенсорными или умственными способностями, кроме случаев, когда над ними осуществляется контроль другими лицами, ответственными за их безопасность. Не позволяйте детям играть с устройством.
- Будьте внимательны при использовании устройства рядом с детьми, всегда храните устройство вне досягаемости детей.
- Устройство предназначено только для домашнего использования.
- Перед подключением устройства к электросети убедитесь, что оно собрано должным образом.
- Используйте только комплектующие, поставляемые вместе с устройством. Использование любых других комплектующих может представлять угрозу для жизни и здоровья, а также лишить Вас права на бесплатное гарантийное обслуживание.
- Не оставляйте включенное устройство без присмотра.
- Не подключайте блендер к удлинителю, к которому подключены мощные бытовые устройства.
- Перед каждым использованием устройства убедитесь, что все его части зафиксированы плотно.
- Не прикасайтесь к электрической вилке или проводу питания мокрыми руками.
- Не помещайте в чашу очень горячие продукты (температура выше 60 °С).
- Ни в коем случае не разогревайте в СВЧ-печи продукты в чаше блендера. Она не предназначена для подобного использования.

## Технические характеристики

- Модель: GL-1300.
- Питание: 220–240 В / 50 Гц.
- Максимальная мощность: до 1300 Вт.
- Номинальная мощность: 1000 Вт.
- Количество скоростей: 5, режим «Колка льда / Чистка».
- Материал корпуса: пластик и нержавеющая сталь.
- Материал чаши: стекло.
- Область применения: бытовое.
- ТМ: DEXP.

## Внешний вид



1. Шнур питания.
2. Мерный стакан.
3. Крышка.
4. Чаша.
5. Блок двигателя.
6. Переключатель.
7. Ножки.

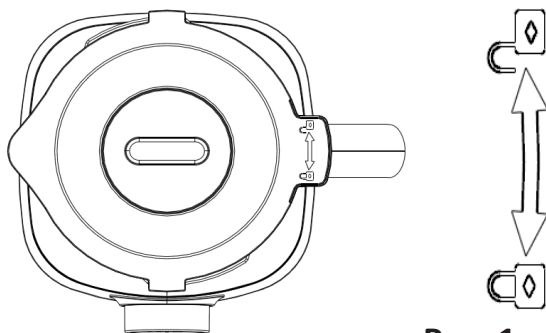
## Перед первым использованием

- Распакуйте устройство и поместите все детали на ровную и устойчивую поверхность.
- Промойте чашу, крышку и мерный стакан в тёплой мыльной воде и высушите их.
- Соберите устройство.

**ПРИМЕЧАНИЕ:** перед сборкой устройства убедитесь, что оно не включено в электрическую сеть и переключатель установлен в положение «0».

## Инструкция по эксплуатации

1. Разместите блок двигателя на ровной устойчивой поверхности.
2. Поместите чашу на блок двигателя и поверните по часовой стрелке. Когда чаша будет зафиксирована, раздастся щелчок (Рис. 1).



**Рис. 1**

3. Снимите крышку с чаши, повернув ее против часовой стрелки.
4. Очистите фрукты или овощи, порежьте их на мелкие кубики и поместите в чашу. Добавьте в чашу воды. Обычное соотношение продуктов и воды - 2:3. Объем загруженных продуктов не должен превышать максимально допустимый уровень.

**ПРИМЕЧАНИЕ:** устройство не предназначено для взбивания яичных белков, пюреования картофеля, замешивания теста, выжимания соков из фруктов и овощей.

5. Закройте чашу крышкой и поворачивайте ее по часовой стрелке, пока не раздастся характерный щелчок. Устройство не будет работать, если крышка чаши не защелкнута.
6. Включите устройство в сеть и установите переключатель в необходимое положение (Рис. 2).

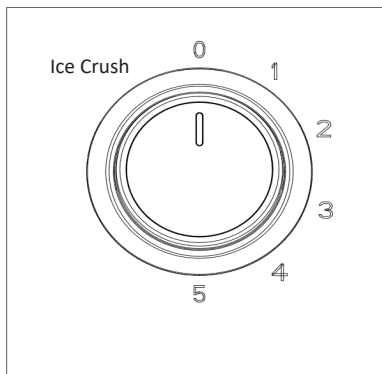


Рис. 2

7. Для добавления ингредиентов во время работы снимите мерный стакан.
8. Максимальный цикл непрерывной работы - 3 минуты.
9. После достижения необходимых результатов установите переключатель в положение «0» и отключите устройство от электрической сети.

## Чистка и уход

1. Налейте в чашу немного теплой мыльной воды и установите переключатель в положение «Ice Crush<sup>1</sup>» на несколько секунд.
2. Снимите чашу с блока двигателя и промойте под проточной водой.
3. Снимите лезвие, уплотнительное кольцо и мерный стакан. Промойте их под проточной водой.
4. Протрите поверхность блока двигателя влажной тканью.

**ПРИМЕЧАНИЕ:** не используйте абразивные чистящие средства и не погружайте блок двигателя в воду.

5. Высушите все детали и соберите устройство.

**ПРИМЕЧАНИЕ:** не пытайтесь самостоятельно разбирать блок двигателя.

По всем вопросам ремонта обращайтесь в авторизованный сервисный центр.

## Возможные проблемы и их решение

Проблема	Причина	Решение
Блендер внезапно прекратил работу.	Мотор перегрелся из-за долгой работы.	Выключите блендер с помощью кнопки старта. Отсоедините от розетки и дайте мотору полностью остыть (не менее 10 мин).
Блендер не начинает работу при нажатии кнопки старта.	Низкое напряжение сети.	Подключите блендер к розетке с соответствующим напряжением.
	Чаша установлена неплотно/криво.	Убедитесь, что чаша установлена до щелчка.
	Кабель питания плохо подсоединен к розетке.	Пере проверьте подключение кабеля к розетке.
Блендер сильно шумит во время работы.	Блендер работает на высоких оборотах или в чаше слишком много содержимого.	Выключите блендер, уменьшите количество продукта в чаше, дайте блендеру остыть.
Упала скорость работы мотора.	В чаше слишком много содержимого. Мотор не справляется.	Выключите блендер и уменьшите количество содержимого в чаше.
Скорость работы непостоянная.		
Мотор не работает	В чаше слишком много содержимого. Мотор не справляется.	Выключите блендер и уменьшите количество содержимого в чаше.
	Мотор сломался.	Обратитесь в авторизованный сервисный центр.

## Правила и условия монтажа, хранения, перевозки (транспортировки), реализации и утилизации

- Устройство не требует какого-либо монтажа или постоянной фиксации.
- Хранение устройства должно производиться в упаковке в отапливаемых помещениях у изготовителя и потребителя при температуре воздуха от 5 °С до 40 °С и относительной влажности воздуха не более 80%. В помещениях не должно быть агрессивных примесей (паров кислот, щелочей), вызывающих коррозию.
- Перевозка устройства должна осуществляться в сухой среде.
- Устройство требует бережного обращения, оберегайте его от воздействия пыли, грязи, ударов, влаги, огня и т.д.
- Реализация устройства должна производиться в соответствии с местным законодательством.
- При обнаружении неисправности устройства следует немедленно обратиться в авторизованный сервисный центр или утилизировать устройство.
- После окончания срока службы изделия его нельзя выбрасывать вместе с обычным бытовым мусором. Вместо этого оно подлежит сдаче на утилизацию в соответствующий пункт приема электрического и электронного оборудования для последующей переработки и утилизации в соответствии с федеральным или местным законодательством. Обеспечивая правильную утилизацию данного продукта, вы помогаете сберечь природные ресурсы и предотвращаете ущерб для окружающей среды и здоровья людей, который возможен в случае ненадлежащего обращения. Более подробную информацию о пунктах приема и утилизации данного продукта можно получить в местных муниципальных органах или на предприятии по вывозу бытового мусора.



## Дополнительная информация

**Изготовитель:** Гуандун Синьбао Электрикал Эпплайнсис Холдингс Ко., Лтд.  
Южное шоссе Чжэнхэ, Лэлю, р-н Шуньдэ, г. Фошань, пров. Гуандун, Китай.

**Manufacturer:** Guangdong Xinbao Electrical Appliances Holdings Co., Ltd.  
Zhenghe South Road, Leliu Town, Shunde District, Foshan City, Guangdong Province,  
China.

Сделано в Китае.

**Импортер в России:** ООО «ДНС ЛОДЖИСТИК».  
690068, Россия, Приморский край, г. Владивосток, проспект 100-летия Владивостока,  
дом 155, корпус 3, офис 5.

**Адрес электронной почты:** dns-logistic.llc@mail.dlogistix.com

**Уполномоченное изготовителем лицо:** ООО «Атлас».  
690068, Россия, Приморский край, г. Владивосток, проспект 100-летия Владивостока,  
дом 155, корпус 3, офис 5.

**Адрес электронной почты:** atlas.llc@mail.dlogistix.com

Товар соответствует требованиям ТР ТС (ЕАЭС).

Спецификации, информация о продукте и его внешний вид могут быть изменены без предварительного уведомления пользователя в целях улучшения качества нашей продукции.



Товар изготовлен (мм.гггг.): \_\_\_\_\_ V.8

## **Производитель не несет гарантийных обязательств в следующих случаях:**

- Истек Гарантийный срок.
- Если изделие, предназначенное для личных (бытовых, семейных) нужд, использовалось для осуществления предпринимательской деятельности, а также в иных целях, не соответствующих его прямому назначению.
- Производитель не несет ответственности за возможный материальный, моральный и иной вред, понесенный владельцем изделия и/или третьими лицами, вследствие нарушения требований руководства пользователя при использовании, несоблюдения рекомендаций по установке и обслуживанию изделия, правил подключения (короткие замыкания, возникшие также в результате воздействия несоответствующего сетевого напряжения, как на само изделие, так и на изделия, сопряженные с ним), хранении и транспортировки изделия.
- Все случаи механического повреждения: сколы, трещины, деформации, следы ударов, вмятины, замятия и др., полученные в процессе эксплуатации изделия.
- Имеются следы сторонней модификации, несанкционированного ремонта лицами, не уполномоченными для проведения таких работ. Если дефект вызван изменением конструкции или схемы изделия, подключением внешних устройств, не предусмотренных Производителем, использованием устройства, не имеющего сертификата соответствия согласно законодательству Российской Федерации.
- Если дефект изделия вызван действием непреодолимой силы (природных стихий, пожаров, наводнений, землетрясений, бытовых факторов и прочих ситуаций, не зависящих от Производителя), либо действиями третьих лиц, которые Производитель не мог предвидеть.
- Дефект вызван попаданием внутрь изделия посторонних предметов, инородных тел, веществ, жидкостей, насекомых или животных, воздействием агрессивных сред, высокой влажности, высоких температур, которые привели к полному или частичному выходу из строя изделия.
- Отсутствует или не соответствует идентификация изделия (серийный номер). Если повреждения (недостатки) вызваны воздействием вредоносного программного обеспечения; установкой, сменой или удалением паролей (кодов), приведшим к отсутствию доступа к программным ресурсам изделия, без возможности их сброса/восстановления, ввиду отсутствия предоставления данной услуги поставщиком ПО.
- Если дефекты работы вызваны несоответствием стандартам или техническим регламентам питающих, кабельных, телекоммуникационных сетей, мощности радиосигнала, в том числе из-за особенностей рельефа и других подобных внешних факторов, использования изделия на границе или вне зоны действия сети.
- Если повреждения вызваны использованием нестандартных (неоригинальных) и/или некачественных (поврежденных) расходных материалов, принадлежностей, запасных частей, элементов питания, носителей информации различных типов (включая, CD, DVD диски, карты памяти, SIM карты, картриджи).
- Если недостатки вызваны получением, установкой и использованием несовместимого контента (мелодии, графика, видео и другие файлы, приложения Java и подобные им программы).
- На ущерб, причиненный другому оборудованию, работающему в сопряжении с данным изделием.

# Гарантийный талон

SN/IMEI: \_\_\_\_\_

Дата постановки на гарантию: \_\_\_\_\_

Производитель гарантирует бесперебойную работу устройства в течение всего гарантийного срока, а также отсутствие дефектов в материалах и сборке. Гарантийный период исчисляется с момента приобретения изделия и распространяется только на новые продукты.

В гарантийное обслуживание входит бесплатный ремонт или замена элементов, вышедших из строя не по вине потребителя в течение гарантийного срока при условии эксплуатации изделия согласно руководству пользователя. Ремонт или замена элементов производится на территории уполномоченных сервисных центров.

Срок гарантии: 18 месяцев.

Срок эксплуатации: 36 месяца.

Актуальный список сервисных центров по адресу:

<https://www.dns-shop.ru/service-center/>

**Гарантийные обязательства и бесплатное сервисное обслуживание не распространяются на перечисленные ниже принадлежности, входящие в комплектацию товара, если их замена не связана с разборкой изделия:**

- Элементы питания (батарейки) для ПДУ (Пульт дистанционного управления).
- Соединительные кабели, антенны и переходники для них, наушники, микрофоны, устройства «HANDS-FREE»; носители информации различных типов, программное обеспечение (ПО) и драйверы, поставляемые в комплекте (включая, но не ограничиваясь ПО, предустановленным на накопитель на жестких магнитных дисках изделия), внешние устройства ввода-вывода и манипуляторы.
- Чехлы, сумки, ремни, шнуры для переноски, монтажные приспособления, инструменты, документацию, прилагаемую к изделию.
- Расходные материалы и детали, подвергающиеся естественному износу.



