

Руководство по эксплуатации

Щипцы для завивки волос
НС-16TL

DEXP

Уважаемый покупатель!

Благодарим Вас за выбор нашей продукции.

Мы рады предложить Вам изделия и устройства, разработанные и изготовленные в соответствии с высокими требованиями к качеству, функциональности и дизайну. Перед началом эксплуатации внимательно прочитайте данное руководство, в котором содержится важная информация, касающаяся Вашей безопасности, а также рекомендации по правильному использованию продукта и уходу за ним. Позаботьтесь о сохранности настоящего Руководства и используйте его в качестве справочного материала при дальнейшей эксплуатации изделия.

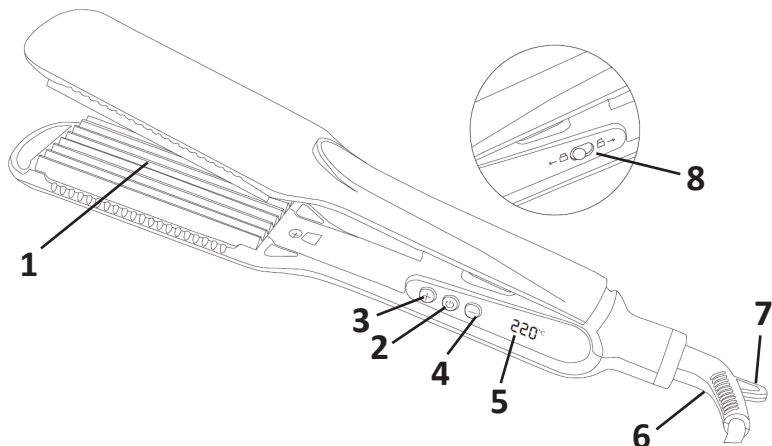
Назначение устройства

Щипцы для завивки волос предназначены для придания объема волосам.

Меры предосторожности

- Во избежание угрозы удушья храните элементы упаковки и детали устройства вне досягаемости детей.
- Перед подключением устройства к источнику питания убедитесь, что напряжение Вашей домашней электросети соответствует техническим характеристикам устройства.
- Соблюдайте осторожность при использовании устройства, так как оно может сильно нагреваться. Держите устройство только за нижнюю часть, так как остальные части очень горячие. Избегайте контакта с кожей.
- Не используйте устройство после падения, а также при наличии видимых повреждений. Не используйте устройство при возникновении неисправности или повреждении провода.
- Для проверки или ремонта устройства следует обращаться только в авторизованный сервисный центр. Ремонт, произведенный неквалифицированным лицом, может привести к особо опасным для пользователя ситуациям.
- Не оставляйте включенное в сеть устройство без присмотра.
- Не погружайте устройство в воду. Не используйте устройство в ванной, душе, бассейне или других помещениях с повышенной влажностью. Близость воды представляет риск, даже если устройство выключено.
- Не тяните за шнур питания при выключении устройства из розетки.
- Устройство не предназначено для использования детьми и лицами с ограниченными физическими, сенсорными или умственными способностями, кроме случаев, когда над ними осуществляется контроль другими лицами, ответственными за их безопасность. Не позволяйте детям играть с устройством.
- Всегда размещайте устройство на термостойкой, устойчивой, плоской поверхности. Горячие нагревательные пластины не должны соприкасаться с поверхностью или другими воспламеняющимися материалами.
- При необходимости замены шнура питания обратитесь в авторизованный сервисный центр.
- Устройство не предназначено для использования на искусственных волосах.

Схема устройства



1. Керамическо-турмалиновая нагревательная пластина.
2. Кнопка питания.
3. Кнопка увеличения температуры.
4. Кнопка уменьшения температуры.
5. Цифровой дисплей.
6. Вращающийся шнур.
7. Петелька для подвешивания.
8. Фиксатор корпуса.

Инструкция по эксплуатации

1. Для лучшего результата волосы должны быть чистыми, сухими и расчесанными. **Внимание:** используйте только на натуральных волосах.
2. Подключите устройство к сети. Затем нажмите и удерживайте кнопку питания в течение 3 секунд, чтобы включить устройство.
3. Отрегулируйте температуру в зависимости от текстуры волос. Чем гуще волосы, тем выше должна быть температура. С каждым нажатием на «+» или «-» температура будет увеличиваться и уменьшаться на 10 °С соответственно. Минимальная температура нагрева — 120 °С, максимальная — 220 °С.
4. Разделите волосы на небольшие пряди (5 см шириной). Одну прядь положите между пластин и держите 5–8 секунд, затем приступайте к следующей пряди.
5. Повторяйте процедуру до тех пор, пока все волосы не будут уложены. Перед расчесыванием дайте волосам остыть.
6. После использования устройства нажмите и удерживайте кнопку питания в течение 3 секунд, чтобы выключить щипцы. Отключите устройство от сети и дайте ему полностью остыть, прежде чем убирать на место.
7. Если устройство работает непрерывно на протяжении примерно 60 минут, оно автоматически отключится.

Технические характеристики

- Модель: HC-16TL.
- Торговая марка: DEXP.
- Параметры питания: 220–240 В, 50/60 Гц.
- Мощность: 50 Вт.
- 11 температурных режимов (от 120 °С до 220 °С с шагом в 10 °С).
- Ширина пластин: 45 мм.
- Класс защиты от поражения эл. током: II.
- Тип крепления шнура питания: Y.
- Степень защиты: IPX0.
- Керамическо-турмалиновое покрытие пластин.
- Функция автоотключения.
- Функция блокировки.
- Петелька для подвешивания.
- Область применения: бытовое.
- Комплектация: устройство, руководство по эксплуатации.

Чистка и уход

После того, как устройство полностью остыло, убедитесь, что шнур не включен в сеть. Протрите устройство мягкой и слегка влажной тканью. Не используйте агрессивные чистящие средства.

Правила и условия монтажа, хранения, перевозки (транспортировки), реализации и утилизации

- Устройство не требует какого-либо монтажа или постоянной фиксации.
- Хранение устройства должно производиться в упаковке в отопляемых помещениях у изготовителя и потребителя при температуре воздуха от 5 °С до 40 °С и относительной влажности воздуха не более 80%. В помещениях не должно быть агрессивных примесей (паров кислот, щелочей), вызывающих коррозию.
- Перевозка устройства должна осуществляться в сухой среде.
- Устройство требует бережного обращения, оберегайте его от воздействия пыли, грязи, ударов, влаги, огня и т. д.
- Реализация устройства должна производиться в соответствии с местным законодательством.
- После окончания срока службы изделия его нельзя выбрасывать вместе с обычным бытовым мусором. Вместо этого оно подлежит сдаче на утилизацию в соответствующий пункт приема электрического и электронного оборудования для последующей переработки и утилизации в соответствии с федеральным или местным законодательством. Обеспечивая правильную утилизацию данного продукта, Вы помогаете сберечь природные ресурсы и предотвращаете ущерб для окружающей среды и здоровья людей, который возможен в случае ненадлежащего обращения. Более подробную информацию о пунктах приема и утилизации данного продукта можно получить в местных муниципальных органах или на предприятии по вывозу бытового мусора.

- При обнаружении неисправности устройства следует немедленно обратиться в авторизованный сервисный центр или утилизировать устройство.

Дополнительная информация

Изготовитель: Вэньчжоу Цянвэй Тэкнолоджи Ко., Лтд.
Промпарк Улинь, Чанцяо, Танся, Жуйань, г. Вэньчжоу, пров. Чжэцзян, Китай.

Manufacturer: Wenzhou Qiangwei Technology Co., Ltd.
Wulin Industrial Park, Changqiao, Tangxia Town, Ruian City, Wenzhou City, Zhejiang Province, China.
Сделано в Китае.

Импортер в России: ООО «ДНС Ритейл».
690068, Россия, Приморский край, г. Владивосток, проспект 100-летия Владивостока, дом 155, корпус 3, офис 5..
Адрес электронной почты: dnsretail@mail.dlogistix.com

Уполномоченное изготовителем лицо: ООО «СТОТЕХНО».
690039, Приморский край, г. Владивосток, ул. Енисейская, д. 23д, этаж 16, помещ. 2.
Адрес электронной почты: stotekhnollc@mail.dlogistix.com

Товар соответствует требованиям ТР ТС (ЕАЭС).

Спецификации, информация о продукте, его комплектация и функционал могут быть изменены без предварительного уведомления пользователя.



Товар изготовлен (мм.гггг.): _____ V.5

Гарантийный талон

SN/IMEI: _____

Дата постановки на гарантию: _____

Производитель гарантирует бесперебойную работу устройства в течение всего гарантийного срока, а также отсутствие дефектов в материалах и сборке. Гарантийный период исчисляется с момента приобретения изделия и распространяется только на новые продукты.

В гарантийное обслуживание входит бесплатный ремонт или замена элементов, вышедших из строя не по вине потребителя в течение гарантийного срока при условии эксплуатации изделия согласно руководству пользователя. Ремонт или замена элементов производится на территории уполномоченных сервисных центров.

Срок гарантии: 24 месяца.

Срок эксплуатации: 24 месяца.

Актуальный список сервисных центров по адресу:

<https://www.dns-shop.ru/service-center/>

Гарантийные обязательства и бесплатное сервисное обслуживание не распространяются на перечисленные ниже принадлежности, входящие в комплектность товара, если их замена не связана с разборкой изделия:

- Элементы питания (батарейки) для ПДУ (Пульт дистанционного управления).
- Соединительные кабели, антенны и переходники для них, наушники, микрофоны, устройства «HANDS-FREE»; носители информации различных типов, программное обеспечение (ПО) и драйверы, поставляемые в комплекте (включая, но не ограничиваясь ПО, предустановленным на накопитель на жестких магнитных дисках изделия), внешние устройства ввода-вывода и манипуляторы.
- Чехлы, сумки, ремни, шнуры для переноски, монтажные приспособления, инструменты, документацию, прилагаемую к изделию.
- Расходные материалы и детали, подвергающиеся естественному износу.

