

Руководство по эксплуатации

Мультистайлер
НС-1837

DEXP

Уважаемый покупатель!

Благодарим Вас за выбор нашей продукции.

Мы рады предложить Вам изделия и устройства, разработанные и изготовленные в соответствии с высокими требованиями к качеству, функциональности и дизайну. Перед началом эксплуатации внимательно прочитайте данное руководство, в котором содержится важная информация, касающаяся Вашей безопасности, а также рекомендации по правильному использованию продукта и уходу за ним. Позаботьтесь о сохранности настоящего руководства и используйте его в качестве справочного материала при дальнейшей эксплуатации изделия.

Назначение устройства

Мультистайлер — устройство, предназначенное для выпрямления или завивки волос.

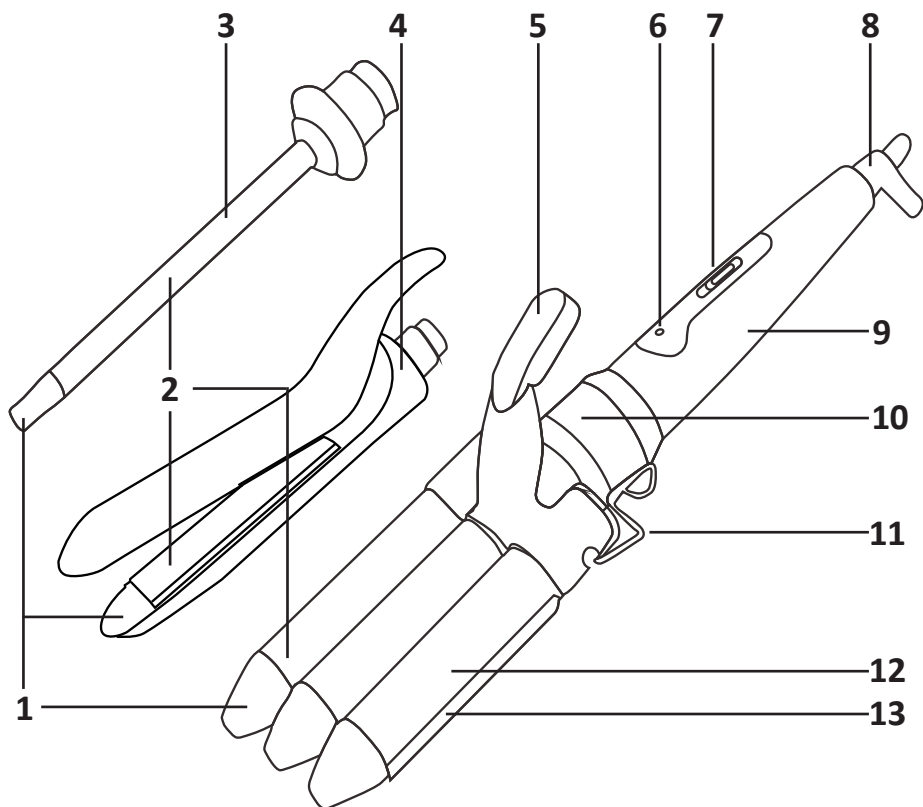
Меры предосторожности

Безопасная и стабильная работа устройства гарантирована только при соблюдении следующих условий:

- Перед подключением устройства к электросети убедитесь, что параметры Вашей сети соответствуют техническим характеристикам устройства.
- Не используйте для питания устройства розетку с таймером или сеть, в которой происходит регулярное включение и выключение питания.
- Используйте устройство только по назначению. Эксплуатация, уход и обслуживание должны осуществляться строго в соответствии с данным руководством.
- Данное устройство предназначено для использования в парикмахерских, салонах красоты и т.п. и не предназначено для использования в легковоспламеняющихся жидкостях или газов.
- Не используйте устройство во влажной среде или там, где на него могут попасть брызги жидкостей. Не погружайте устройство в воду и другие жидкости и не трогайте включенное устройство мокрыми руками.
- Не используйте устройство в случае повреждения шнура питания, вилки или других деталей. Обратитесь в авторизованный сервисный центр.
- Используйте только аксессуары, поставляемые в комплекте с устройством.
- Устройство необходимо отключать от сети в случае возникновения любых неполадок, а также перед чисткой, сменой насадок и после окончания использования.
- При отключении устройства от сети держитесь за вилку, а не за шнур.
- Не перегибайте и не заламывайте шнур, не наматывайте его вокруг устройства.
- Не оставляйте без присмотра включенное устройство.
- Не используйте устройство для укладки искусственных волос.
- При использовании устройства на окрашенных волосах на рабочей поверхности могут появиться пятна.

- Не рекомендуется использовать термозащитные и иные средства для укладки волос до и во время использования устройства.
- Соблюдайте осторожность при использовании устройства, так как оно может сильно нагреваться. Держите его только за ручку. Во время эксплуатации избегайте контакта между кожей, горячей рабочей поверхностью и зажимом.
- Не накрывайте неостывшее устройство какими-либо предметами (например, одеждой или полотенцем).
- Не кладите неостывшее устройство на мягкие поверхности (кровать, диван, одежду и т.п.).
- Устройство не предназначено для использования детьми и лицами с ограниченными физическими, сенсорными или умственными способностями, кроме случаев, когда над ними осуществляется контроль другими лицами, ответственными за их безопасность. Не позволяйте детям играть с устройством.

Схема устройства



1. Наконечник.
2. Рабочая поверхность с керамическим покрытием.
3. Насадка для завивки афрокудрей (10 мм).
4. Насадка для выпрямления.
5. Рычаг.
6. Индикатор работы.
7. Выключатель.
8. Вращающийся шнур питания и петелька для подвешивания.
9. Ручка.
10. Фиксатор насадки.
11. Подставка.
12. Тройная насадка для завивки (25 мм).
13. Зажим.

Эксплуатация

Перед первым использованием

1. Извлеките устройство из коробки и удалите упаковочный материал. Во избежание угрозы удушья храните элементы упаковки и детали устройства вне досягаемости детей. Не оставляйте элементы упаковки вблизи колыбелей, детских кроваток, колясок и манежей. **Внимание:** обязательно сохраните предупреждающие наклейки и наклейку с серийным номером.
2. Полностью размотайте шнур питания.
3. Протрите ручку устройства, рабочую поверхность насадок и зажим влажной тканью.
4. Насухо вытрите устройство.
5. Включите устройство. Первое включение может сопровождаться появлением дыма и характерного запаха. Это нормальное явление и не является признаком неисправности. Через несколько минут после включения дым и запах исчезнут.

Общие рекомендации

Перед использованием устройства вымойте волосы шампунем и высушите их. Используйте устройство только на сухих волосах.

Использование насадок

Установка

- Чтобы установить насадку, вставьте ее в ручку, соединив с фиксатором так, чтобы символ на насадке совместился с символом на фиксаторе. Поверните фиксатор.
- Чтобы снять насадку, поверните фиксатор, так, чтобы символ на насадке совместился с символом на фиксаторе. Отсоедините насадку, потянув ее в противоположную сторону от ручки.

Насадки для завивки

- Установите насадку.
- Подключите устройство к электросети.
- Передвиньте выключатель в положение «I». Загорится индикатор работы. Подождите около 2–3 минут, пока устройство нагреется до максимальной температуры.
- Перед укладкой расчешите волосы и разделите их на отдельные пряди. Для удобства можете фиксировать отдельные пряди заколками, зажимами.
- Для оптимального результата ширина прядей должна быть около 2,5 см. Для создания тугих локонов используйте тонкие пряди, для более свободных локонов — широкие.

- Осторожно накрутите прядь на рабочую поверхность насадки, создав тугий локон. Вращайте устройство так, чтобы обернуть вокруг рабочей поверхности всю прядь от кончиков до корней.
- Удерживайте устройство в таком положении в течение нескольких секунд. Точное время зависит от структуры и длины волос, приблизительно для создания локона требуется около 10 секунд. Не держите волосы на рабочей поверхности долго во избежание их повреждения.
- Располагайте рабочую поверхность как можно ближе к корням волос, но при этом не касайтесь кожи головы. Для удобства придерживайте устройство за наконечник.
- По истечении времени для создания локона раскрутите прядь и повторите вышеизложенную последовательность действий для оставшихся прядей.

Завершение работы

- Не расчесывайте волосы после укладки, пока они не остынут.
- После завершения работы для отключения устройства переведите выключатель в положение «О». Индикатор работы погаснет.
- Отключите устройство от электросети, потянув за вилку.
- Разместите устройство на термостойкой поверхности и дайте ему полностью остыть.

Обслуживание и уход

- Следите за чистотой устройства, чтобы на нем не скапливалась пыль и т.п.
- Перед чисткой убедитесь, что устройство полностью остыло.
- Протрите устройство влажной тканью;
- Тщательно высушите устройство после чистки или вытрите насухо.

Технические характеристики

- Торговая марка: DEXP.
- Модель: HC-1837.
- Макс. мощность: 110 Вт.
- Параметры питания: 220–240 В ~ 50 Гц.
- Макс. температура нагрева: 200 °С.
- Количество насадок: 3.
- Длина шнура: 1,8 м.
- Класс защиты от поражения эл. током: II.
- Степень защиты: IPX0.
- Тип крепления шнура: Y.
- Область применения: бытовое.

Комплектация

- Устройство.
- Насадки — 3 шт.
- Руководство по эксплуатации.

Правила и условия монтажа, хранения, перевозки (транспортировки), реализации и утилизации

- Устройство не требует какого-либо монтажа или постоянной фиксации.
- Хранение устройства должно производиться в упаковке в отапливаемых помещениях у изготовителя и потребителя при температуре воздуха от 5 °С до 40 °С и относительной влажности воздуха не более 80%. В помещениях не должно быть агрессивных примесей (паров кислот, щелочей), вызывающих коррозию.
- Перевозка устройства должна осуществляться в сухой среде.
- Устройство требует бережного обращения, оберегайте его от воздействия пыли, грязи, ударов, влаги, огня и т.д.
- Реализация устройства должна производиться в соответствии с местным законодательством.
- После окончания срока службы изделия его нельзя выбрасывать вместе с обычным бытовым мусором. Вместо этого оно подлежит сдаче на утилизацию в соответствующий пункт приема электрического и электронного оборудования для последующей переработки и утилизации в соответствии с федеральным или местным законодательством. Обеспечивая правильную утилизацию данного продукта, Вы помогаете сберечь природные ресурсы и предотвращаете ущерб для окружающей среды и здоровья людей, который возможен в случае ненадлежащего обращения. Более подробную информацию о пунктах приема и утилизации данного продукта можно получить в местных муниципальных органах или на предприятии по вывозу бытового мусора.
- При обнаружении неисправности устройства следует немедленно обратиться в авторизованный сервисный центр или утилизировать устройство.

Дополнительная информация

Изготовитель: Вэньчжоу Чжэнъю Тэкнолоджи Ко., Лтд.

6F, зд. 3, парк предпринимательства и инноваций оптоэлектроники, пищевого и лекарственного машиностроения, №696, пр-т Биньхай Файв, зона экономического и технологического развития Вэньчжоу, Вэньчжоу, пров. Чжэцзян, Китай.

Manufacturer: Wenzhou Zhengwu Technology Co.,Ltd.

6F, Building 3, Optoelectronics and Food and Drug Machinery Entrepreneurship and Innovation Park, No.696, Binhai Five Avenue, Wenzhou Economic and Technological Development Zone, Wenzhou, Zhejiang Sheng, China.

Сделано в Китае.

Импортер в России / уполномоченное изготовителем лицо: ООО «Атлас».

690068, Россия, Приморский край, г. Владивосток, проспект 100-летия Владивостока, дом 155, корпус 3, офис 5.

Адрес электронной почты: atlas.llc@mail.dlogistix.com

Товар соответствует требованиям ТР ТС (ЕАЭС).

Внешний вид изделия, его характеристики и комплектация могут подвергаться изменениям без предварительного уведомления пользователя.

Фактический интерфейс устройства может отличаться от представленного в данном руководстве.



Товар изготовлен (мм.гггг.): _____ V.2

Гарантийный талон

SN/IMEI: _____

Дата постановки на гарантию: _____

Производитель гарантирует бесперебойную работу устройства в течение всего гарантийного срока, а также отсутствие дефектов в материалах и сборке. Гарантийный период исчисляется с момента приобретения изделия и распространяется только на новые продукты.

В гарантийное обслуживание входит бесплатный ремонт или замена элементов, вышедших из строя не по вине потребителя в течение гарантийного срока при условии эксплуатации изделия согласно руководству пользователя. Ремонт или замена элементов производится на территории уполномоченных сервисных центров.

Срок гарантии: 24 мес.

Срок эксплуатации: 24 мес.

Актуальный список сервисных центров по адресу:

<https://www.dns-shop.ru/service-center/>

Гарантийные обязательства и бесплатное сервисное обслуживание не распространяются на перечисленные ниже принадлежности, входящие в комплектность товара, если их замена не связана с разборкой изделия:

- Элементы питания (батарейки) для ПДУ (Пульт дистанционного управления).
- Соединительные кабели, антенны и переходники для них, наушники, микрофоны, устройства «HANDS-FREE»; носители информации различных типов, программное обеспечение (ПО) и драйверы, поставляемые в комплекте (включая, но не ограничиваясь ПО, предустановленным на накопитель на жестких магнитных дисках изделия), внешние устройства ввода-вывода и манипуляторы.
- Чехлы, сумки, ремни, шнуры для переноски, монтажные приспособления, инструменты, документацию, прилагаемую к изделию.
- Расходные материалы и детали, подвергающиеся естественному износу.



Производитель не несет гарантийных обязательств в следующих случаях:

- Истек Гарантийный срок.
- Если изделие, предназначенное для личных (бытовых, семейных) нужд, использовалось для осуществления предпринимательской деятельности, а также в иных целях, не соответствующих его прямому назначению.
- Производитель не несет ответственности за возможный материальный, моральный и иной вред, понесенный владельцем изделия и/или третьими лицами, вследствие нарушения требований руководства пользователя при использовании, несоблюдения рекомендаций по установке и обслуживанию изделия, правил подключения (короткие замыкания, возникшие также в результате воздействия несоответствующего сетевого напряжения, как на само изделие, так и на изделия, сопряженные с ним), хранении и транспортировки изделия.
- Все случаи механического повреждения: сколы, трещины, деформации, следы ударов, вмятины, замятия и др., полученные в процессе эксплуатации изделия.
- Имеются следы сторонней модификации, несанкционированного ремонта лицами, не уполномоченными для проведения таких работ. Если дефект вызван изменением конструкции или схемы изделия, подключением внешних устройств, не предусмотренных Производителем, использованием устройства, не имеющего сертификата соответствия согласно законодательству Российской Федерации.
- Если дефект изделия вызван действием непреодолимой силы (природных стихий, пожаров, наводнений, землетрясений, бытовых факторов и прочих ситуаций, не зависящих от Производителя), либо действиями третьих лиц, которые Производитель не мог предвидеть.
- Дефект вызван попаданием внутрь изделия посторонних предметов, инородных тел, веществ, жидкостей, насекомых или животных, воздействием агрессивных сред, высокой влажности, высоких температур, которые привели к полному или частичному выходу из строя изделия.
- Отсутствует или не соответствует идентификация изделия (серийный номер). Если повреждения (недостатки) вызваны воздействием вредоносного программного обеспечения; установкой, сменой или удалением паролей (кодов), приведшим к отсутствию доступа к программным ресурсам изделия, без возможности их сброса/восстановления, ввиду отсутствия предоставления данной услуги поставщиком ПО.
- Если дефекты работы вызваны несоответствием стандартам или техническим регламентам питающих, кабельных, телекоммуникационных сетей, мощности радиосигнала, в том числе из-за особенностей рельефа и других подобных внешних факторов, использования изделия на границе или вне зоны действия сети.
- Если повреждения вызваны использованием нестандартных (неоригинальных) и/или некачественных (поврежденных) расходных материалов, принадлежностей, запасных частей, элементов питания, носителей информации различных типов (включая CD, DVD диски, карты памяти, SIM-карты, картриджи).
- Если недостатки вызваны получением, установкой и использованием несовместимого контента (мелодии, графика, видео и другие файлы, приложения Java и подобные им программы).
- На ущерб, причиненный другому оборудованию, работающему в сопряжении с данным изделием.



