

Руководство по эксплуатации

Фен
HD-5933

DEXP

Уважаемый покупатель!

Благодарим Вас за выбор нашей продукции.

Мы рады предложить Вам изделия и устройства, разработанные и изготовленные в соответствии с высокими требованиями к качеству, функциональности и дизайну. Перед началом эксплуатации внимательно прочитайте данное руководство, в котором содержится важная информация, касающаяся Вашей безопасности, а также рекомендации по правильному использованию продукта и уходу за ним. Позаботьтесь о сохранности настоящего руководства и используйте его в качестве справочного материала при дальнейшей эксплуатации изделия.

Назначение устройства

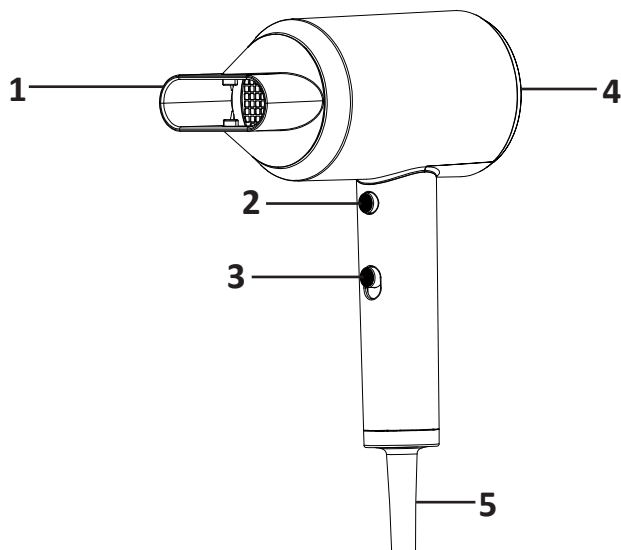
Электрический бытовой фен предназначен для сушки и укладки волос в домашних условиях.

Меры предосторожности

- **ВНИМАНИЕ!** Не использовать прибор вблизи воды в ванных комнатах, душевых, бассейнах и т.д. Не используйте и не храните устройство в местах, где оно может соприкасаться с водой.
- При попадании устройства в воду немедленно отключите его от питания. Не пытайтесь достать устройство, пока оно подключено к сети.
- Запрещается брать устройство мокрыми руками.
- Устройство не предназначено для использования детьми и лицами с ограниченными физическими, сенсорными или умственными способностями, кроме случаев, когда над ними осуществляется контроль другими лицами, ответственными за их безопасность. Не позволяйте детям играть с устройством.
- Всегда отключайте устройство от сети питания, если оно не используется, а также при его чистке или неисправности устройства.
- Не используйте устройство рядом с газом или другими легковоспламеняющимися веществами и объектами.
- Не используйте удлинители с устройством.
- При отключении устройства от сети питания держитесь рукой за вилку, не тяните за электрошнур.
- Убедитесь, что сетевой шнур не натянут, не касается предметов с острыми краями, не сдавлен какими-либо предметами и не запутался.
- Никогда не переносите и не подвешивайте устройство за провод.
- Не допускайте длительного воздействия высоких температур или прямых солнечных лучей на устройство. Избегайте перегрева устройства.
- Не оставляйте включенное устройство без присмотра.
- Не перегибайте шнур и не обматывайте его вокруг устройства.
- Не используйте какие-либо насадки, кроме входящих в комплект поставки.
- Не используйте устройство при повреждении провода или вилки, или если прибор был опущен в воду. Обратитесь в авторизованный сервисный центр для ремонта.
- Не размещайте устройство и шнур вблизи горячих поверхностей во избежание повреждения устройства.

- Во избежание перегрева фена не перекрывайте отверстия воздухозаборника. Размещайте устройство на мягкой поверхности, где вентиляционные отверстия будут свободны от пыли, волос и т.д. Не вставляйте никакие предметы в вентиляционные отверстия.
- Избегайте непосредственного контакта волос с воздухозаборником.
- Не допускайте скопления пыли и пуха на фильтре воздухозаборника.
- Не распыляйте аэрозоли во время работы фена.
- Не используйте устройство вне помещения.
- Не направляйте горячий воздух в глаза.
- Во время работы устройства его насадки сильно нагреваются. Не прикасайтесь к горячим частям.
- Не кладите устройство во время работы.
- Перед первым включением убедитесь, что электрические параметры устройства соответствуют параметрам Вашей электросети.
- При использовании фена в ванной комнате необходимо отключать прибор от сети после использования, так как близость воды представляет опасность, даже когда фен выключен.
- Если шнур питания поврежден, во избежание опасности он должен быть заменен производителем, его сервисным агентом или специалистом с аналогичной квалификацией.
- Для дополнительной защиты целесообразно в цепь электропитания в ванной комнате установить устройство защитного отключения (УЗО) с номинальным током срабатывания, не превышающим 30 мА. Следует обратиться за советом к квалифицированному специалисту.
- Устройство не предназначено для использования в коммерческих целях.

Схема устройства



1. Насадка-концентратор.
2. Кнопка подачи холодного воздуха.
3. Переключатель скорости потока воздуха.
4. Воздухозаборник.
5. Шнур питания.

Технические характеристики

- Модель: HD-5933.
- Торговая марка: DEXP.
- Параметры питания (вход): 220–240 В, 50–60 Гц.
- Мощность: 1600–2000 Вт.
- Количество температурных режимов: 2.
- Количество скоростей воздушного потока: 2.
- Подача холодного воздуха: есть.
- Генерация ионов: есть.
- Тип мотора: DC.
- Длина шнура: 1,8 м.
- Класс защиты: II.
- Степень защиты от влаги: IPX0.
- Тип крепления шнура питания: Y.
- Область применения: бытовое.

Условия и правила эксплуатации

Аккуратно извлеките фен из коробки. По Вашему желанию упаковка может быть сохранена для дальнейшего использования.

1. Перед использованием фена следует тщательно промыть волосы и удалить с них излишки влаги.
2. Во время использования устройства следите за тем, чтобы воздухозаборник не был перекрыт волосами.
3. Вставьте насадку-концентратор в переднюю часть фена (если необходимо).
4. Размотайте шнур питания, вставьте вилку в сетевую розетку.
5. Установите переключатель в нужное положение (1 или 2):
 - 1 — низкая скорость;
 - 2 — высокая скорость.
6. Разделите волосы на пряди и направляйте поток воздуха на одну прядь за раз. В процессе сушки чередуйте пряди волос, избегайте попадания горячего воздуха на кожу головы.
7. Во избежание пересушивания волоса не концентрируйте тепло на одной пряди в течение длительного времени.
8. Для создания и закрепления дальнейшей укладки следует высушить волосы на теплом режиме и завершить укладку локонов холодным потоком воздуха.
9. Используйте насадку-концентратор для локализации потока воздуха на небольшом участке волос.
10. По окончании работы установите переключатель в положение 0.

Обслуживание и уход

1. Перед очисткой отключите устройство от сети и дайте ему остыть.
2. Не используйте жидкие и аэрозольные чистящие средства.
3. Держите воздухозаборную сетку в чистоте, удаляйте пыль и запутавшиеся волосы.
4. Используйте мягкую влажную (не мокрую) ткань для очистки корпуса устройства.
5. Не погружайте устройство в воду.
6. Не используйте грубые моющие средства и абразивные вещества.

Комплектация

- Фен.
- Насадка-концентратор.
- Руководство по эксплуатации.

Правила и условия монтажа, хранения, перевозки (транспортировки), реализации и утилизации

- Устройство не требует какого-либо монтажа или постоянной фиксации.
- Хранение устройства должно производиться в упаковке в отапливаемых помещениях у изготовителя и потребителя при температуре воздуха от 5 °С до 40 °С и относительной влажности воздуха не более 80%. В помещениях не должно быть агрессивных примесей (паров кислот, щелочей), вызывающих коррозию.
- Перевозка устройства должна осуществляться в сухой среде.
- Устройство требует бережного обращения, оберегайте его от воздействия пыли, грязи, ударов, влаги, огня и т.д.
- Реализация устройства должна производиться в соответствии с местным законодательством.
- После окончания срока службы изделия его нельзя выбрасывать вместе с обычным бытовым мусором. Вместо этого оно подлежит сдаче на утилизацию в соответствующий пункт приема электрического и электронного оборудования для последующей переработки и утилизации в соответствии с федеральным или местным законодательством. Обеспечивая правильную утилизацию данного продукта, Вы помогаете сберечь природные ресурсы и предотвращаете ущерб для окружающей среды и здоровья людей, который возможен в случае ненадлежащего обращения. Более подробную информацию о пунктах приема и утилизации данного продукта можно получить в местных муниципальных органах или на предприятии по вывозу бытового мусора.
- При обнаружении неисправности устройства следует немедленно обратиться в авторизованный сервисный центр или утилизировать устройство.

Дополнительная информация

Изготовитель: Нинбо Цюаньли Электрикал Эпплайенс Ко., Лтд.
№95, шоссе Туаньцюань, д. Юньчэн, Чжоусян, Цыси, г. Нинбо, пров. Чжэцзян, Китай.
Сделано в Китае.

Manufacturer: Ningbo Quanli Electrical Appliance Co., Ltd.
No. 95, Tuanquan Road, Yuncheng Village, Zhouxiang Town, Cixi City, Ningbo City,
Zhejiang Province, P.R. China.

Импортер в России: ООО «ДНС Ритейл».
690068, Россия, Приморский край, г. Владивосток, проспект 100-летия
Владивостока, дом 155, корпус 3, офис 5.

Адрес электронной почты: dnsretail@mail.dlogistix.com

Уполномоченное изготовителем лицо: ООО «Атлас».
690068, Россия, Приморский край, г. Владивосток, проспект 100-летия
Владивостока, дом 155, корпус 3, офис 5.

Адрес электронной почты: atlas.llc@mail.dlogistix.com

Товар соответствует требованиям ТР ТС (ЕАЭС).

Внешний вид изделия, его характеристики и комплектация могут подвергаться изменениям без предварительного уведомления.



Товар изготовлен (мм.ггг.): _____ V.3

Гарантийный талон

SN/IMEI: _____

Дата постановки на гарантию: _____

Производитель гарантирует бесперебойную работу устройства в течение всего гарантийного срока, а также отсутствие дефектов в материалах и сборке. Гарантийный период исчисляется с момента приобретения изделия и распространяется только на новые продукты.

В гарантийное обслуживание входит бесплатный ремонт или замена элементов, вышедших из строя не по вине потребителя в течение гарантийного срока при условии эксплуатации изделия согласно руководству пользователя. Ремонт или замена элементов производится на территории уполномоченных сервисных центров.

Срок гарантии: 24 мес.

Срок эксплуатации: 24 мес.

Актуальный список сервисных центров по адресу:

<https://www.dns-shop.ru/service-center/>

Гарантийные обязательства и бесплатное сервисное обслуживание не распространяются на перечисленные ниже принадлежности, входящие в комплектность товара, если их замена не связана с разборкой изделия:

- Элементы питания (батарейки) для ПДУ (Пульт дистанционного управления).
- Соединительные кабели, антенны и переходники для них, наушники, микрофоны, устройства «HANDS-FREE»; носители информации различных типов, программное обеспечение (ПО) и драйверы, поставляемые в комплекте (включая, но не ограничиваясь ПО, предустановленным на накопитель на жестких магнитных дисках изделия), внешние устройства ввода-вывода и манипуляторы.
- Чехлы, сумки, ремни, шнуры для переноски, монтажные приспособления, инструменты, документацию, прилагаемую к изделию.
- Расходные материалы и детали, подвергающиеся естественному износу.



Производитель не несет гарантийных обязательств в следующих случаях:

- Истек Гарантийный срок.
- Если изделие, предназначенное для личных (бытовых, семейных) нужд, использовалось для осуществления предпринимательской деятельности, а также в иных целях, не соответствующих его прямому назначению.
- Производитель не несет ответственности за возможный материальный, моральный и иной вред, понесенный владельцем изделия и/или третьими лицами, вследствие нарушения требований руководства пользователя при использовании, несоблюдения рекомендаций по установке и обслуживанию изделия, правил подключения (короткие замыкания, возникшие также в результате воздействия несоответствующего сетевого напряжения, как на само изделие, так и на изделия, сопряженные с ним), хранении и транспортировки изделия.
- Все случаи механического повреждения: сколы, трещины, деформации, следы ударов, вмятины, замятия и др., полученные в процессе эксплуатации изделия.
- Имеются следы сторонней модификации, несанкционированного ремонта лицами, не уполномоченными для проведения таких работ. Если дефект вызван изменением конструкции или схемы изделия, подключением внешних устройств, не предусмотренных Производителем, использованием устройства, не имеющего сертификата соответствия согласно местному законодательству.
- Если дефект изделия вызван действием непреодолимой силы (природных стихий, пожаров, наводнений, землетрясений, бытовых факторов и прочих ситуаций, не зависящих от Производителя), либо действиями третьих лиц, которые Производитель не мог предвидеть.
- Дефект вызван попаданием внутрь изделия посторонних предметов, инородных тел, веществ, жидкостей, насекомых или животных, воздействием агрессивных сред, высокой влажности, высоких температур, которые привели к полному или частичному выходу из строя изделия.
- Отсутствует или не соответствует идентификация изделия (серийный номер). Если повреждения (недостатки) вызваны воздействием вредоносного программного обеспечения; установкой, сменой или удалением паролей (кодов), приведшим к отсутствию доступа к программным ресурсам изделия, без возможности их сброса/восстановления, ввиду отсутствия предоставления данной услуги поставщиком ПО.
- Если дефекты работы вызваны несоответствием стандартам или техническим регламентам питающих, кабельных, телекоммуникационных сетей, мощности радиосигнала, в том числе из-за особенностей рельефа и других подобных внешних факторов, использования изделия на границе или вне зоны действия сети.
- Если повреждения вызваны использованием нестандартных (неоригинальных) и/или некачественных (поврежденных) расходных материалов, принадлежностей, запасных частей, элементов питания, носителей информации различных типов (включая CD, DVD диски, карты памяти, SIM-карты, картриджи).
- Если недостатки вызваны получением, установкой и использованием несовместимого контента (мелодии, графика, видео и другие файлы, приложения Java и подобные им программы).
- На ущерб, причиненный другому оборудованию, работающему в сопряжении с данным изделием.



