

Руководство по эксплуатации

Отпариватель ручной
HGS-1400H

DEXP

Содержание

Назначение устройства	4
Меры предосторожности	4
Схема устройства	5
Комплектация	5
Инструкция по эксплуатации.....	6
Режим ожидания.....	7
Кнопка подачи пара	7
Световая индикация	7
Очистка и уход.....	7
Удаление накипи	7
Технические характеристики.....	8
Возможные проблемы и их решения	8
Правила и условия монтажа, хранения, перевозки (транспортировки), реализации и утилизации	9
Дополнительная информация	9

Уважаемый покупатель!

Благодарим Вас за выбор нашей продукции.

Мы рады предложить Вам изделия и устройства, разработанные и изготовленные в соответствии с высокими требованиями к качеству, функциональности и дизайну. Перед началом эксплуатации внимательно прочитайте данное руководство, в котором содержится важная информация, касающаяся Вашей безопасности, а также рекомендации по правильному использованию продукта и уходу за ним. Позаботьтесь о сохранности настоящего Руководства и используйте его в качестве справочного материала при дальнейшей эксплуатации изделия.

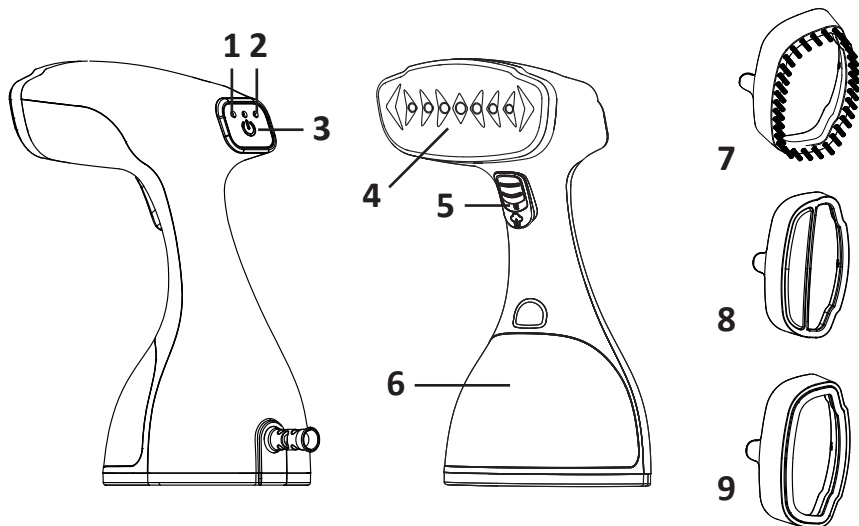
Назначение устройства

Ручной отпариватель — портативное устройство, позволяющее ухаживать за одеждой и домашней утварью. Струя пара отглаживает костюмы и пальто, шелка и кружева. Пар эффективно расправляет шторы после стирки и очищает мягкую мебель от загрязнений и неприятного запаха.

Меры предосторожности

- Не нагружайте сеть питания устройствами с высокой мощностью во время использования отпаривателя.
- Используйте отпариватель только так, как описано в инструкции.
- Не помещайте устройство, кабель питания или штепсельную вилку в воду.
- Не оставляйте отпариватель без присмотра во время его работы.
- Будьте внимательны при использовании устройства возле детей.
- Всегда проверяйте наличие и уровень воды. Не используйте отпариватель, если в контейнере нет воды.
- Во избежание ожогов не прикасайтесь к горячим частям устройства и будьте осторожны при работе с горячим паром.
- После окончания работы дайте устройству остыть около 20 минут.
- Всегда отключайте устройство от сети перед наполнением контейнера водой.
- Отключайте устройство от сети перед перемещением или чисткой.
- Располагайте устройство и кабель питания вдали от открытых источников огня, кухонных плит и других нагревательных элементов.
- При обнаружении повреждений прекратите использование устройства и незамедлительно обратитесь в сервисный центр.
- Во избежание образования налета в контейнере для воды не используйте никаких добавок и ароматизаторов для воды.
- Устройство не предназначено для использования детьми и лицами с ограниченными физическими, сенсорными или умственными способностями, кроме случаев, когда над ними осуществляется контроль другими лицами, ответственными за их безопасность. Не позволяйте детям играть с устройством.
- Устройство не предназначено для использования в коммерческих целях.

Схема устройства



1. Световой индикатор нагрева.
2. Световой индикатор уровня пара.
3. Кнопка включения/выключения.
4. Паровой утюжок.
5. Кнопка подачи пара.
6. Контейнер для воды.
7. Универсальная насадка-щетка.
8. Насадка для удаления катышков и пыли.
9. Насадка-сетка.

Комплектация

- Универсальная насадка-щетка.
- Насадка для удаления катышков и пыли.
- Насадка-сетка.
- Рукавица.
- Руководство по эксплуатации.

Инструкция по эксплуатации

1. Извлеките из упаковки содержимое и размотайте шнур питания.
2. Выньте контейнер для воды, откройте его и наполните водой. Уровень воды не должен превышать отметку MAX.
3. Надежно закройте контейнер и установите его на место.
4. Подключите устройство к электрической сети.
5. Включите устройство — световой индикатор начнет мигать. Когда индикатор перестанет мигать, устройство нагреется до необходимой температуры и из утюжка пойдет пар.
6. Нажмите кнопку питания еще раз для выбора уровня пара.
7. Для подачи пара нажмите на соответствующую кнопку. Отпустите, чтобы остановить подачу.
8. Для продолжения работы выключите устройство, а затем снова перейдите к шагу 5.
9. Пар высокой температуры размягчает волокна ткани, поэтому для разглаживания необходимо поместить одежду на ровную поверхность или повесить на плечики.
10. Аккуратно натяните ткань и перемещайте паровой утюжок сверху вниз по вертикали или горизонтали (в зависимости от обрабатываемой части).
 - Воротник: потяните воротник вниз и пропарьте, двигая утюжком влево и вправо. Затем разверните рубашку задней частью к Вам. Полностью отогните воротник вниз и пропарьте. Застегните рубашку, как только закончите обработку воротника.
 - Манжета: слегка приподнимите рукав и пропарьте манжету, поглаживая утюжком вверх-вниз.
 - Рукав: приподнимите рукав сбоку и пропарьте, двигая утюжком вверх-вниз. Чтобы сделать линию на рукаве, просто окажите некоторое давление на край рукава при движении.
 - Карман рубашки: для пропаривания карманов рубашки перемещайте утюжок поглаживающими движениями вверх-вниз.
11. Перед повторным наполнением контейнера выключите устройство и отключите его от электрической сети. Во избежание ожогов будьте осторожны, т.к. утюжок очень горячий.
12. По окончании отпаривания выключите устройство, отключите его от электрической сети и опустошите контейнер для воды.
13. Дайте устройству остыть, прежде чем убирать его в место для хранения.

Примечание: в процессе отпаривания на обрабатываемой вещи могут оставаться капли воды, а сама вещь по окончании отпаривания может быть слегка влажной.

Режим ожидания

Для обеспечения Вашей безопасности устройство оснащено защитной системой перехода в режим ожидания, которая активируется в нижеуказанных ситуациях. При переходе в режим ожидания световой индикатор начинает мигать.

- В контейнере мало воды. Для продолжения работы выключите устройство, долейте воды в контейнер и включите отпариватель.
- Устройство бездействует более 8 минут подряд. Выключите устройство или продолжите работу.

Кнопка подачи пара

Для подачи пара удерживайте кнопку подачи пара и отпустите ее, когда паровая струя будет больше не нужна. Помните, что при долгом простое устройство перейдет в режим ожидания.

Световая индикация

- Мигает: нагрев устройства / режим ожидания.
- Горит ровным светом: устройство готово к работе.

Очистка и уход

- Перед чисткой отключите устройство от электрической сети и дайте ему остыть.
- Слейте оставшуюся воду из контейнера.
- Протрите поверхность устройства влажной тканью.
- Не используйте для чистки устройства абразивные моющие средства.
- Храните устройство в сухом прохладном месте.

Удаление накипи

1. Наполните контейнер для воды наполовину проточной водой, а наполовину — белым уксусом и установите его в устройство.
2. Разместите устройство на устойчивой горизонтальной поверхности.
3. Зафиксируйте кнопку подачи пара (сдвиньте фиксатор кнопки подачи пара вниз) и включите устройство.
4. Подождите, пока вода в контейнере не закончится.
5. Сотрите накипь с устройства.
6. Наполните контейнер проточной водой и повторите процедуру, чтобы избавиться от остатков уксуса.

Технические характеристики

- Модель: HGS-1400H.
- Торговая марка: DEXP.
- Параметры питания: 220–240 В, 50 Гц.
- Объем резервуара для воды: 300 мл.
- Мощность: 1500 Вт.
- Время непрерывной работы: до 18 мин.
- Время разогрева: 30 сек.
- Струя пара: до 31 г/мин.
- Функция автоотключения.
- Длина шнура: 1,8 м.
- Материал корпуса: пластик.
- Материал подошвы: алюминий.
- Тип крепления шнура питания: X.
- Класс защиты от поражения электрическим током: II.
- Область применения: бытовое.

Возможные проблемы и их решения

Проблема	Возможная причина	Решение
Устройство не нагревается или световой индикатор не горит.	Проблемы с подключением.	Проверьте подключение к электрической сети.
	Кнопка включения не нажата.	Включите устройство, нажав на кнопку включения.
Отпариватель не производит пар.	Устройство не нагрелось до нужной температуры, индикатор мигает.	Подождите, пока устройство не нагреется до нужной температуры, и индикатор не загорится зеленым цветом.
	В емкости мало или совсем нет воды.	Выключите устройство, отключите его от электрической сети и долейте воды в емкость.
Утечка воды.	Емкость для воды не закрыта или установлена неправильно.	Убедитесь, что емкость закрыта и установлена правильно.

Правила и условия монтажа, хранения, перевозки (транспортировки), реализации и утилизации

- Устройство не требует какого-либо монтажа или постоянной фиксации.
- Хранение устройства должно производиться в упаковке в отапливаемых помещениях у изготовителя и потребителя при температуре воздуха от 5 °С до 40 °С и относительной влажности воздуха не более 80%. В помещениях не должно быть агрессивных примесей (паров кислот, щелочей), вызывающих коррозию.
- Перевозка устройства должна осуществляться в сухой среде.
- Устройство требует бережного обращения, оберегайте его от воздействия пыли, грязи, ударов, влаги, огня и т.д.
- Реализация устройства должна производиться в соответствии с местным законодательством.
- После окончания срока службы изделия его нельзя выбрасывать вместе с обычным бытовым мусором. Вместо этого оно подлежит сдаче на утилизацию в соответствующий пункт приема электрического и электронного оборудования для последующей переработки и утилизации в соответствии с федеральным или местным законодательством.
- При обнаружении неисправности устройства следует немедленно обратиться в авторизованный сервисный центр или утилизировать устройство.

Дополнительная информация

Manufacturer: Zhejiang Huaguang Electrical Appliance Group Co., Ltd.
No. 150, Shangandong, Industrial Development Zone, Zhouxiang Town, Cixi City, Zhejiang, China

Изготовитель: Чжэцзян Хуагуан Электрикал Эплайенс Груп Ко., Лтд.
№ 150, Шанъаньдун, Зона Промышленного Развития, Чжоусян, г. Цыси, пров. Чжэцзян, Китай.
Сделано в Китае.

Импортер в России: ООО «ДНС Ритейл».
690068, Россия, Приморский край, г. Владивосток, проспект 100-летия Владивостока, дом 155, корпус 3, офис 5.

Адрес электронной почты: dnsretail@mail.dlogistix.com

Уполномоченное изготовителем лицо: ООО «Атлас».
690068, Россия, Приморский край, г. Владивосток, проспект 100-летия Владивостока, дом 155, корпус 3, офис 5.

Адрес электронной почты: atlas.llc@mail.dlogistix.com

Товар соответствует требованиям ТР ТС (ЕАЭС).

Внешний вид изделия и его характеристики могут подвергаться изменениям без предварительного уведомления для улучшения качества.

Товар изготовлен (мм.гггг): _____ V.9



Производитель не несёт гарантийных обязательств в следующих случаях:

- Истек Гарантийный срок.
- Если изделие, предназначенное для личных (бытовых, семейных) нужд, использовалось для осуществления предпринимательской деятельности, а также в иных целях, не соответствующих его прямому назначению.
- Производитель не несет ответственности за возможный материальный, моральный и иной вред, понесенный владельцем изделия и/или третьими лицами, вследствие нарушения требований руководства пользователя при использовании, несоблюдения рекомендаций по установке и обслуживанию изделия, правил подключения (короткие замыкания, возникшие также в результате воздействия несоответствующего сетевого напряжения, как на само изделие, так и на изделия, сопряженные с ним), хранении и транспортировки изделия.
- Все случаи механического повреждения: сколы, трещины, деформации, следы ударов, вмятины, замятия и др., полученные в процессе эксплуатации изделия.
- Имеются следы сторонней модификации, несанкционированного ремонта лицами, не уполномоченными для проведения таких работ. Если дефект вызван изменением конструкции или схемы изделия, подключением внешних устройств, не предусмотренных Производителем, использованием устройства, не имеющего сертификата соответствия согласно законодательству Российской Федерации.
- Если дефект изделия вызван действием непреодолимой силы (природных стихий, пожаров, наводнений, землетрясений, бытовых факторов и прочих ситуаций, не зависящих от Производителя), либо действиями третьих лиц, которые Производитель не мог предвидеть.
- Дефект вызван попаданием внутрь изделия посторонних предметов, инородных тел, веществ, жидкостей, насекомых или животных, воздействием агрессивных сред, высокой влажности, высоких температур, которые привели к полному или частичному выходу из строя изделия.
- Отсутствует или не соответствует идентификация изделия (серийный номер). Если повреждения (недостатки) вызваны воздействием вредоносного программного обеспечения; установкой, сменой или удалением паролей (кодов), приведшим к отсутствию доступа к программным ресурсам изделия, без возможности их сброса/восстановления, ввиду отсутствия предоставления данной услуги поставщиком ПО.
- Если дефекты работы вызваны несоответствием стандартам или техническим регламентам питающих, кабельных, телекоммуникационных сетей, мощности радиосигнала, в том числе из-за особенностей рельефа и других подобных внешних факторов, использования изделия на границе или вне зоны действия сети.
- Если повреждения вызваны использованием нестандартных (неоригинальных) и/или некачественных (поврежденных) расходных материалов, принадлежностей, запасных частей, элементов питания, носителей информации различных типов (включая CD, DVD диски, карты памяти, SIM-карты, картриджи).
- Если недостатки вызваны получением, установкой и использованием несовместимого контента (мелодии, графика, видео и другие файлы, приложения Java и подобные им программы).
- На ущерб, причиненный другому оборудованию, работающему в сопряжении с данным изделием.

Гарантийный талон

SN/IMEI: _____

Дата постановки на гарантию: _____

Производитель гарантирует бесперебойную работу устройства в течение всего гарантийного срока, а также отсутствие дефектов в материалах и сборке. Гарантийный период исчисляется с момента приобретения изделия и распространяется только на новые продукты.

В гарантийное обслуживание входит бесплатный ремонт или замена элементов, вышедших из строя не по вине потребителя в течение гарантийного срока при условии эксплуатации изделия согласно руководству пользователя. Ремонт или замена элементов производится на территории уполномоченных сервисных центров.

Срок гарантии: 12 месяцев.

Срок эксплуатации: 24 месяца.

Актуальный список сервисных центров по адресу:

<https://www.dns-shop.ru/service-center/>

Гарантийные обязательства и бесплатное сервисное обслуживание не распространяются на перечисленные ниже принадлежности, входящие в комплектность товара, если их замена не связана с разборкой изделия:

- Элементы питания (батарейки) для ПДУ (Пульт дистанционного управления).
- Соединительные кабели, антенны и переходники для них, наушники, микрофоны, устройства «HANDS-FREE»; носители информации различных типов, программное обеспечение (ПО) и драйверы, поставляемые в комплекте (включая, но не ограничиваясь ПО, предустановленным на накопитель на жестких магнитных дисках изделия), внешние устройства ввода-вывода и манипуляторы.
- Чехлы, сумки, ремни, шнуры для переноски, монтажные приспособления, инструменты, документацию, прилагаемую к изделию.
- Расходные материалы и детали, подвергающиеся естественному износу.

