

# Руководство по эксплуатации

---

Отпариватель ручной  
HJ-1500H

**DEXP**

## Уважаемый покупатель!

Благодарим Вас за выбор нашей продукции.

Мы рады предложить Вам изделия и устройства, разработанные и изготовленные в соответствии с высокими требованиями к качеству, функциональности и дизайну. Перед началом эксплуатации внимательно прочитайте данное руководство, в котором содержится важная информация, касающаяся Вашей безопасности, а также рекомендации по правильному использованию продукта и уходу за ним. Позаботьтесь о сохранности настоящего Руководства и используйте его в качестве справочного материала при дальнейшей эксплуатации изделия.

## Назначение устройства

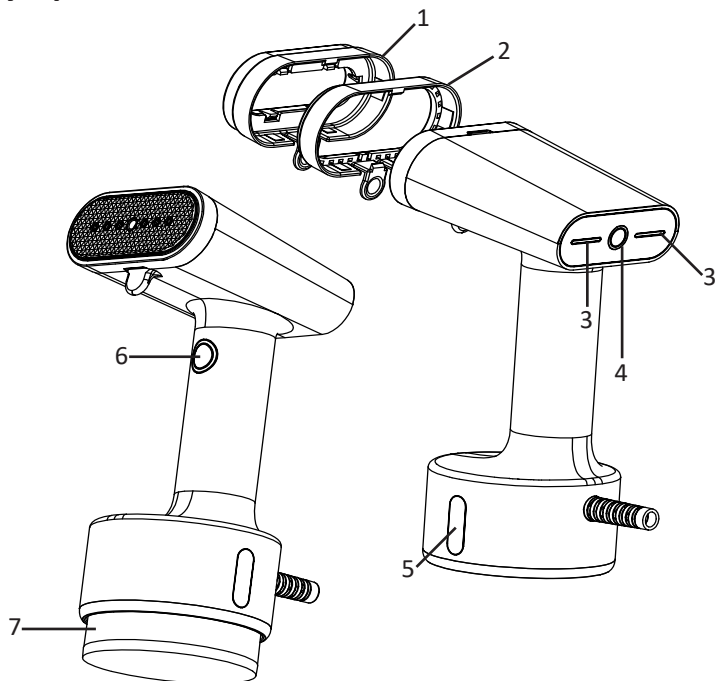
Ручной отпариватель — портативное устройство, позволяющее ухаживать за одеждой и домашней утварью. Струя пара отглаживает костюмы и пальто, шелка и кружева. Пар эффективно расправляет шторы после стирки и очищает мягкую мебель от загрязнений и неприятного запаха.

## Меры предосторожности

- Не нагружайте сеть питания устройствами с высокой мощностью во время использования отпаривателя.
- Используйте отпариватель только так, как описано в инструкции.
- Не помещайте устройство, кабель питания или штепсельную вилку в воду.
- Не оставляйте включенный прибор без присмотра.
- Не оставляйте отпариватель без присмотра во время его работы.
- Будьте внимательны при использовании устройства возле детей.
- Всегда проверяйте наличие и уровень воды. Не используйте отпариватель, если в контейнере нет воды.
- Не используйте отпариватель для глажки одежды, надетой на людей. Не направляйте поток пара на людей или животных.
- Во избежание ожогов не прикасайтесь к горячим частям устройства и будьте осторожны при работе с горячим паром.
- После окончания работы дайте устройству остыть около 20 минут.
- Всегда отключайте устройство от сети перед наполнением контейнера водой или сменой насадки.
- Не используйте устройство на улице или в ванной комнате.
- Отключайте устройство от сети перед перемещением или чисткой.
- Располагайте устройство и кабель питания вдали от открытых источников огня, кухонных плит и других нагревательных элементов.
- При обнаружении видимых повреждений не используйте устройство и незамедлительно обратитесь в сервисный центр.
- Во избежание образования налета в контейнере для воды не используйте никаких добавок и ароматизаторов для воды.
- Не рекомендуется использовать устройство на металлических аксессуарах.

- Устройство не предназначено для использования детьми и лицами с ограниченными физическими, сенсорными или умственными способностями, кроме случаев, когда над ними осуществляется контроль другими лицами, ответственными за их безопасность. Не позволяйте детям играть с устройством.
- Устройство не предназначено для использования в коммерческих целях.

## Схема устройства



1. Насадка-сетка.
2. Насадка-щётка.
3. Световой индикатор.
4. Переключатель.
5. Индикатор количества воды.
6. Кнопка подачи пара.
7. Контейнер для воды.

# Инструкция по эксплуатации

## Перед первым использованием

- Удалите всю упаковку и наклейки с прибора.
- Размотайте и выпрямите кабель.
- Включите устройство, предварительно наполнив контейнер для воды.
- Перед использованием устройства на одежде, попробуйте отпарить ненужный кусок ткани для проверки корректности работы устройства.

## Эксплуатация

- Надавите на дно контейнера для воды, чтобы извлечь его. Наполните контейнер водой, чтобы она не превышала отметку «MAX». Плотно вставьте контейнер обратно в устройство.
- Возьмите устройство в руку, держась за его рукоять. Другой рукой закрепите выбранную насадку на паровой утюжок.
- Подключите устройство к электросети и включите его. Зажмите кнопку включения, кружок кнопки начнёт мигать.
- Как только индикатор перестаёт мигать светло-синим и начинает светиться, устройство готово к использованию.
- Нажмите кнопку включения снова. Световые индикаторы рядом загорятся одновременно, сообщая о переходе к режиму
- Чтобы выбрать режим
- Убедитесь, что карманы вещей пусты, а подол или манжеты опущены.
- Убедитесь, что пространство позади одежды достаточно вентилируемо, так как чрезмерная влажность провоцирует появление плесени.
- Зажмите и удерживайте кнопку подачи пара. При подаче пара устройство может вибрировать и издавать жужжащий звук.
- Слегка надавливайте выбранной насадкой на ткань, двигая рукой вверх-вниз медленными движениями.
- Отпустите кнопку подачи пара, чтобы прекратить подачу пара.
- Если вы используете устройство без надетой на него насадки, держите его на расстоянии не менее 5 см от ткани.

### **ВНИМАНИЕ!**

Устройство предназначено для использования в вертикальной позиции для подвешенных вещей. Избегайте использования устройства в горизонтальном положении.

## Глажка штор

- Постирайте и высушите шторы в соответствии с типом их ткани.
- Повесьте шторы и отпаривайте их в подвешенном состоянии.
- Слегка оттягивайте ткань во время глажки для лучшего эффекта.

## Глажка обивки

- Перед глажкой, проверьте устройство на незаметной части обивки мебели.
- Держите устройство в вертикальном положении и разглаживайте обивку плавными движениями вверх-вниз.
- Дайте отпаренным частям мебели подсохнуть, прежде чем возвращать их на место.

## После каждого использования

- Нажмите на кнопку включения, чтобы выключить устройство, и отключите его от сети питания.
- Извлеките контейнер для воды и опустошите его.
- Подставьте устройство вертикально и дайте ему остыть.

## Очистка и уход

- Снимите насадку с устройства и протрите паровой утюжок влажной тканью.
- Протрите внешнюю часть устройства влажной тканью.
- Не используйте для чистки устройства абразивные моющие средства.
- Не погружайте устройство в воду или любую другую жидкость.
- Не храните устройство рядом с нагревательными приборами или под прямыми солнечными лучами.
- Всегда проверяйте паровой утюжок на предмет загрязнений, которые могут препятствовать выходу пара.

**ПРИМЕЧАНИЕ:** для обеспечения Вашей безопасности устройство оснащено защитной системой отключения. Если Вы не используете устройство долго время, оно автоматически прекратит подачу питания для экономии электричества и предотвращения несчастного случая.

# Технические характеристики

Торговая марка: DEXP.

Модель: HJ-1500H.

Параметры питания: 220–240 В, 50 Гц.

Объем резервуара для воды: 140 мл.

Подача пара: до 25 г/мин.

Мощность: 1500 Вт.

Класс защиты от поражения током: I.

Степень защиты от влаги: отсутствует.

Тип крепления шнура питания: Y.

Время непрерывной работы: до 6 мин.

Длина шнура: 1,91 м.

Область применения: бытовое.

## Комплектация

- Ручной отпариватель.
- Насадка-сетка.
- Насадка-щётка.
- Мерный стакан.
- Руководство по эксплуатации.

## Возможные проблемы и их решение

Проблема	Решение
Устройство не нагревается.	<ul style="list-style-type: none"><li>• Проверьте подключение к электрической сети.</li><li>• Включите устройство, нажав на кнопку включения.</li></ul>
Отпариватель не производит пар.	<ul style="list-style-type: none"><li>• Убедитесь, что контейнер для воды наполнен и вставлен в устройство до упора.</li><li>• Зажмите кнопку подачи пара сильнее.</li><li>• Держите устройство в вертикальном положении.</li></ul>
Вода вытекает из контейнера.	<ul style="list-style-type: none"><li>• Убедитесь, что количество воды не превышает отметку «МАХ».</li><li>• Убедитесь, что контейнер для воды плотно закреплён.</li><li>• Держите устройство в вертикальном положении.</li></ul>
Устройство издаёт жужжащие звуки.	<ul style="list-style-type: none"><li>• Проверьте уровень воды. Если воды нет или её мало, наполните контейнер.</li></ul>
Отпариватель с трудом отглаживает.	<ul style="list-style-type: none"><li>• Держите устройство в вертикальном положении и растягивайте нужные участки ткани для лучшего результата</li></ul>

# Правила и условия монтажа, хранения, перевозки (транспортировки), реализации и утилизации

- Устройство не требует какого-либо монтажа или постоянной фиксации.
- Хранение устройства должно производиться в упаковке в отапливаемых помещениях у изготовителя и потребителя при температуре воздуха от 5 °С до 40 °С и относительной влажности воздуха не более 80%. В помещениях не должно быть агрессивных примесей (паров кислот, щелочей), вызывающих коррозию.
- Перевозка устройства должна осуществляться в сухой среде.
- Устройство требует бережного обращения, оберегайте его от воздействия пыли, грязи, ударов, влаги, огня и т.д.
- Реализация устройства должна производиться в соответствии с местным законодательством.
- После окончания срока службы изделия его нельзя выбрасывать вместе с обычным бытовым мусором. Вместо этого оно подлежит сдаче на утилизацию в соответствующий пункт приема электрического и электронного оборудования для последующей переработки и утилизации в соответствии с федеральным или местным законодательством. Обеспечивая правильную утилизацию данного продукта, вы помогаете сберечь природные ресурсы и предотвращаете ущерб для окружающей среды и здоровья людей, который возможен в случае ненадлежащего обращения. Более подробную информацию о пунктах приема и утилизации данного продукта можно получить в местных муниципальных органах или на предприятии по вывозу бытового мусора.
- При обнаружении неисправности устройства следует немедленно обратиться в авторизованный сервисный центр или утилизировать устройство.

## Дополнительная информация

**Manufacturer:** NINGBO HAOJIA ELECTRICAL APPLIANCE CO., LTD.

№227, Langxia Road, Yaobei Industrial Zone, Yuyao City, Ningbo City, Zhejiang Province, 315400, China.

**Изготовитель:** НИНБО ХАОЦЗЯ ЭЛЕКТРИКАЛ ЭППЛАЙЕНС КО., ЛТД.

№227, шоссе Ланся, промзона Яобэй, Юйяо, г. Нинбо, пров. Чжэцзян, Китай.

Сделано в Китае.

**Импортер в России / уполномоченное изготовителем лицо:** ООО «Атлас», 690068, Россия, Приморский край, г. Владивосток, проспект 100-летия Владивостока, дом 155, корпус 3, офис 5.

**Адрес электронной почты:** atlas.llc@ya.ru

Товар соответствует требованиям технического регламента Таможенного союза:

- ТР ТС 020/2011 «Электромагнитная совместимость технических средств»;
- ТР ТС 004/2011 «О безопасности низковольтного оборудования».

Товар соответствует требованиям технического регламента Евразийского экономического союза ТР ЕАЭС 037/2016 «Об ограничении применения опасных веществ в изделиях электротехники и радиоэлектроники».

Внешний вид изделия и его характеристики могут подвергаться изменениям без предварительного уведомления для улучшения качества.

**Адрес в интернете:** www.dexp.club

Товар изготовлен (мм.гггг):

Тауар жасалған күні (аа.жжжж): \_\_\_\_\_ V.2









## Производитель не несёт гарантийных обязательств в следующих случаях:

- Истек Гарантийный срок.
- Если изделие, предназначенное для личных (бытовых, семейных) нужд, использовалось для осуществления предпринимательской деятельности, а также в иных целях, не соответствующих его прямому назначению.
- Производитель не несет ответственности за возможный материальный, моральный и иной вред, понесенный владельцем изделия и/или третьими лицами, вследствие нарушения требований руководства пользователя при использовании, не соблюдения рекомендаций по установке и обслуживанию изделия, правил подключения (короткие замыкания, возникшие также в результате воздействия несоответствующего сетевого напряжения, как на само изделие, так и на изделия, сопряженные с ним), хранения и транспортировки изделия.
- Все случаи механического повреждения: сколы, трещины, деформации, следы ударов, вмятины, замятия и др., полученные в процессе эксплуатации изделия.
- Имеются следы сторонней модификации, несанкционированного ремонта лицами, не уполномоченными для проведения таких работ. Если дефект вызван изменением конструкции или схемы изделия, подключением внешних устройств, не предусмотренных Производителем, использованием устройства, не имеющего сертификата соответствия согласно законодательству Российской Федерации.
- Если дефект изделия вызван действием непреодолимой силы (природных стихий, пожаров, наводнений, землетрясений, бытовых факторов и прочих ситуаций, не зависящих от Производителя), либо действиями третьих лиц, которые Производитель не мог предвидеть.
- Дефект вызван попаданием внутрь изделия посторонних предметов, инородных тел, веществ, жидкостей, насекомых или животных, воздействием агрессивных сред, высокой влажности, высоких температур, которые привели к полному или частичному выходу из строя изделия.
- Отсутствует или не соответствует идентификация изделия (серийный номер). Если повреждения (недостатки) вызваны воздействием вредоносного программного обеспечения; установкой, сменой или удалением паролей (кодов), приведшим к отсутствию доступа к программным ресурсам изделия, без возможности их сброса/восстановления, ввиду отсутствия предоставления данной услуги поставщиком ПО.
- Если дефекты работы вызваны несоответствием стандартам или техническим регламентам питающих, кабельных, телекоммуникационных сетей, мощности радиосигнала, в том числе из-за особенностей рельефа и других подобных внешних факторов, использования изделия на границе или вне зоны действия сети.
- Если повреждения вызваны использованием нестандартных (неоригинальных) и/или некачественных (поврежденных) расходных материалов, принадлежностей, запасных частей, элементов питания, носителей информации различных типов (включая, CD, DVD диски, карты памяти, SIM карты, картриджи).
- Если недостатки вызваны получением, установкой и использованием несовместимого контента (мелодии, графика, видео и другие файлы, приложения Java и подобные им программы).
- На ущерб, причиненный другому оборудованию, работающему в сопряжении с данным изделием.



## Гарантийный талон

SN/IMEI: \_\_\_\_\_

Дата постановки на гарантию: \_\_\_\_\_

Производитель гарантирует бесперебойную работу устройства в течение всего гарантийного срока, а также отсутствие дефектов в материалах и сборке. Гарантийный период исчисляется с момента приобретения изделия и распространяется только на новые продукты.

В гарантийное обслуживание входит бесплатный ремонт или замена элементов, вышедших из строя не по вине потребителя в течение гарантийного срока при условии эксплуатации изделия согласно руководству пользователя. Ремонт или замена элементов производится на территории уполномоченных сервисных центров.

Срок гарантии: 12 месяцев.

Срок эксплуатации: 24 месяца.

Актуальный список сервисных центров по адресу:

<https://www.dns-shop.ru/service-center/>

**Гарантийные обязательства и бесплатное сервисное обслуживание не распространяются на перечисленные ниже принадлежности, входящие в комплектность товара, если их замена не связана с разборкой изделия:**

Элементы питания (батарейки) для ПДУ (Пульт дистанционного управления).  
Соединительные кабели, антенны и переходники для них, наушники, микрофоны, устройства «HANDS-FREE»; носители информации различных типов, программное обеспечение (ПО) и драйверы, поставляемые в комплекте (включая, но не ограничиваясь ПО, предустановленным на накопитель на жестких магнитных дисках изделия), внешние устройства ввода-вывода и манипуляторы.

Чехлы, сумки, ремни, шнуры для переноски, монтажные приспособления, инструменты, документацию, прилагаемую к изделию.

Расходные материалы и детали, подвергающиеся естественному износу.



