

Пайдалану бойынша нұсқаулық

Триммер
HL-2028T

DEXP

Мазмұны

Құрылғы мақсаты	3
Сақтық шаралары	3
Құрылғы схемасы	4
Пайдаланушы нұсқаулығы	5
Қызмет көрсету және күтім	6
Техникалық сипаттамалары	6
Монтаждау, сақтау, тасымалдау (тасу), өткізу және кәдеге жарату ережелері мен шарттары	7
Қосымша ақпарат	8

Құрметті сатып алушы!

Біздің өнімді таңдағаныңыз үшін алғыс айтамыз.

Біз Сізге сапалы, функционалды және жоғары талаптарға сәйкес әзірленген және жасалған өнімдер мен құрылғыларды ұсынуға қуаныштымыз. Пайдалануды бағамас бұрын, Сіздің қауіпсіздігіңізге қатысты маңызды ақпаратты, сондай-ақ өнімді дұрыс пайдалану және оған күтім жасау бойынша ұсыныстарды қамтитын осы нұсқаулықты мұқият оқып шығыңыз. Осы нұсқаулықтың сақталуына назар аударыңыз және оны өнімді одан әрі пайдалану кезінде анықтамалық материал ретінде пайдаланыңыз.

Құрылғы мақсаты

Триммер шаш пен сақал күтіміне, сондай-ақ дақтарды кетіруге арналған.

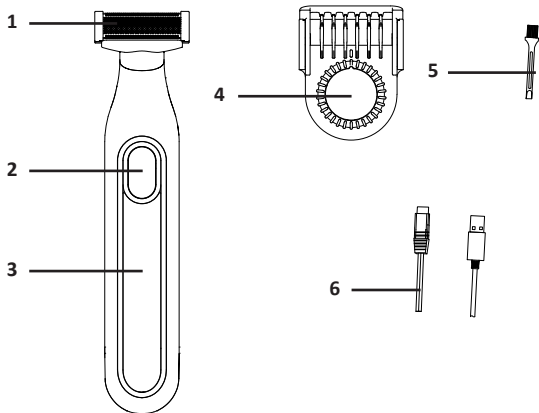
Сақтық шаралары

- Құрылғыны тек осы нұсқаулықта көрсетілген мақсаттар үшін пайдаланыңыз.
- Құрылғы коммерциялық мақсатта пайдалануға арналмаған.
- Бұл құрылғы балалардың немесе физикалық, сенсорлық немесе ақыл-ой қабілеттері шектеулі адамдардың қауіпсіздігіне жауапты біреудің қадағалауынсыз пайдалануына арналмаған. Балаларға құрылғымен ойнауға рұқсат бермеңіз.
- Құрылғыны қуат көзіне қосу үшін жинаққа кіретін түпнұсқа USB кабелін ғана пайдаланыңыз.
- Құрылғы қуат көзіне қосылған кезде, электр тогының соғуын болдырмау үшін оның сумен жанасуына жол бермеңіз.
- Құрылғының жұмысында қандай да бір ақауларды байқасаңыз, оны пайдалануды тоқтатыңыз. Құрылғыда көзге көрінетін зақым болса, оны қоспаңыз және кабель зақымдалған болса, оны электр желісіне қоспаңыз.
- Электр тогының соғуын болдырмау үшін құрылғыны ешқашан өзіңіз бөлшектемеңіз. Бұл құрылғыда пайдаланушы жөндеуге болатын бөлшектер жоқ. Жөндеу үшін уәкілетті қызмет көрсету орталығына хабарласыңыз.
- Алдымен USB кабелін құрылғыға, содан кейін адаптерге қосыңыз.
- Құрылғыны USB кабелінен тартып тартпаңыз немесе жылжытпаңыз. Кабельді құрылғының айналасына майыстырмаңыз немесе орамаңыз. Сондай-ақ, оның өткір жиектерден майысуына немесе ыстық беттерге тиюіне жол бермеңіз.
- Құрылғыны ашық отқа, қыздырғыш элементтерге, газ оттықтарына және т.б. жақын қоймаңыз.
- Қызып кетудің алдын алу үшін жұмыс кезінде құрылғыны ештеңемен жаппаңыз.
- Қосымшаларды тазалау немесе өзгерту алдында әрқашан құрылғыны өшіріңіз.
- Құрылғыны қыру үшін емес, дене түктерін қырқу үшін ғана пайдаланыңыз.
- Құрылғыны тек құрғақ шашқа қолданыңыз.
- Құрылғыны жасанды шашты немесе жануарлардың шашын қырқуға қолданбаңыз.
- Триммерді дененің жаңа жаралары, күйіктері немесе көпіршіктері бар аймақтарындағы түктерді алу үшін пайдаланбаңыз.

Аккумуляторлық батареямен жұмыс істеу бойынша ұсыныстар

- Тек түпнұсқа зарядтағышты пайдаланыңыз.
- Температура жағдайларын қадағалаңыз. Батареяларды зарядталған күйде ауаның қалыпты ылғалдылығымен +15 °C-тан +35 °C-қа дейінгі температурада сақтау керек. Батареялар өте жоғары (40 °C жоғары) және өте төмен (-10 °C төмен) қоршаған орта температураларында ұзақ жұмыс істеуге шыдамайды. Батареяны тікелей күн сәулесінің астында қалдырмаңыз.
- Зақымдану белгілері бар батареяларды бөлшектемеңіз, өртемеңіз немесе пайдаланбаңыз.

Құрылғы схемасы



1. Жүзі.
2. Қуат түймесі.
3. LED дисплей.
4. Кесу ұзындығы реттегіші бар саптама.
5. Тазалау щеткасы.
6. USB кәбілі.

Пайдаланушы нұсқаулығы

Зарядтау

Құрылғыны бірінші рет пайдаланбас бұрын оны толық зарядтау керек. Ағымдағы заряд деңгейі дисплейде сандар түрінде көрсетіледі: 0% — құрылғы толығымен зарядталған, 100% — құрылғы толығымен зарядталған.

Зарядтау деңгейі 5%-ға дейін төмендеген кезде дисплейдегі сан құрылғыны қуат көзіне қосуды еске салып, жыпылықтай бастайды.

1. USB кәбілін құрылғыдағы қосқышқа қосыңыз.
2. Кәбірдің екінші ұшын 5 В – 1 А қуат адаптеріне жалғаңыз.
3. Батарея зарядталған сайын дисплейдегі сан көбейеді. Мән 100% жеткенде, бұл құрылғының толық зарядталғанын білдіреді.

Ескертпелер:

- Қайшыны зарядтау кезінде пайдалануға болады. Дегенмен, пайдалану кезінде қайшыны зарядтауды бастағыңыз келсе, алдымен оны өшіріңіз, содан кейін оны электр желісіне қосқаннан кейін қайта қосыңыз.
- Құрылғы шамадан тыс зарядтаудан және терең разрядтан қорғаумен жабдықталған.

Пайдалану

Қайшы басын орнату және алу

- Кесу ұзындығын реттегішті орнату үшін оны пышақтың үстіне қойып, орнына түскенше басыңыз. Оның мықтап бекітілгеніне көз жеткізіңіз.
- Қосымшаны алу үшін ұшын жоғары қарай жеңіл тартыңыз, содан кейін оны алыңыз.

Назар аударыңыз: саптамамен кез келген манипуляцияларды құрылғы өшірілген кезде ғана орындаңыз.

Шаш қию

1. Шашыңызды өсетін бағытқа қарай тараңыз.
2. Саптамадағы реттегішті пайдаланып, кесу ұзындығының қажетті параметрін орнатыңыз, барлығы 10 параметр қол жетімді: 0,1 / 1 / 2 / 3 / 4 / 5 / 6 / 7 / 8 / 9 мм.
3. Құрылғыны қосу үшін қуат түймесін басыңыз.
4. Шашыңызды біртіндеп жасаңыз. Кесуге болатын ұзындықты тексеру үшін алдымен қайшыны кішкене жерде пайдаланыңыз.
 - **Сақал:** сақалыңызды құлақтан иекке дейін кесіңіз. Мұны алдымен бір жағынан, содан кейін екінші жағынан жасаңыз.
 - **Мұрты:** жоғарғы еріннің ортасынан бастап, алдымен бір жағын, содан кейін екінші жағын кесіңіз.
 - **Бикини аймағы және қолтықтар:** бикини аймағы мен қолтықтар нәзік әрледуді қажет етеді. Құрылғыны тігінен және теріге жақын орналастырыңыз, содан кейін оны шаштың өсу бағытына қарсы ақырын және баяу жылжытыңыз.

5. Кесуді аяқтағаннан кейін қуат түймесін басы арқылы құрылғыны өшіріңіз. Шашыңызды қайтадан тараңыз және кесілген жердің түзу екеніне көз жеткізіңіз.

Құлыптау функциясы

- Қуат түймесін 3 секунд басып тұрыңыз — дисплейде құлыптау белгісі пайда болады және құрылғы құлыпталады.
- Құлыпты ашу үшін қуат түймесін қайта 3 секунд басып тұрыңыз.

Ескертпе: қуат көзіне қосылған кезде құлып автоматты түрде өшеді.

Қызмет көрсету және күтім

Тазалау туралы еске салғыш

Құрылғының жалпы жұмыс уақыты 30 минутқа жеткенде, тазалауды еске салу үшін дисплейде су шүмегі белгісі жыпылықтайды.

Назар аударыңыз!

Жарақаттануды немесе электр тогының соғуын болдырмау үшін тазалау алдында әрқашан құрылғыны өшіріп, оны электр розеткасынан ажыратыңыз.

- Максималды өнімділікті қамтамасыз ету және триммердің қызмет ету мерзімін ұзарту үшін құрылғы мен басты жүйелі түрде тазалаңыз.
- Құрылғы корпусын сәл дымқыл жұмсақ шүберекпен сүртіңіз. Бетіне зақым келтірмеу үшін абразивті тазартқыштарды, химиялық заттарды немесе болат жүнді пайдаланбаңыз.
- Қондырманы тазалау үшін оны құрылғыдан алып тастаңыз және жинақтағы щетканы пайдаланып барлық түкті алыңыз. Қажет болса, қондырманы су астында шайып, оны қайтадан қолданар алдында кептіріңіз.
- Пышақты әр қолданғаннан кейін ағынды сумен тазалаңыз. Қайта қолданар алдында оны толығымен құрғатыңыз.
- Құрылғыны таза және құрғақ жерде сақтаңыз.

Техникалық сипаттамалары

- Үлгісі: HL-2028T.
- Сауда белгісі: DEXP.
- Қуат параметрлері: 5 В = 1 А.
- Аккумулятор: литий-ионды, 3,7 В, 500 мА·сағ.
- Зарядтау уақыты: 90 мин.
- Автономды жұмыс уақыты: 60 мин.
- Айналмалы қозғалтқыш.
- Қозғалтқыш жылдамдығы: 7600 айн/мин.
- Шаштың ұзындығы: 0,1-ден 9 мм-ге дейін.
- Сымды және сымсыз режимдерде жұмыс істеу.
- Ылғал мен шаңнан қорғау дәрежесі: IPX7.
- Қолдану аясы: тұрмыстық.
- Жинақталым: құрылғы, кесу ұзындығын реттегіші бар саптама (1–9 мм), USB Туре-С кәбілі, тазалау щеткасы, пайдалану бойынша нұсқаулық.

Монтаждау, сақтау, тасымалдау (тасу), өткізу және кәдеге жарату ережелері мен шарттары

- Құрылғы қандай да болмасын монтаждауды немесе бекітуді талап етпейді.
- Құрылғыны қаптамада, өндірушінің және тұтынушының жылытылатын үй-жайларында ауаның 5 және 40 °С аралығындағы температурада және ауаның 80%-дан аспайтын салыстырмалы ылғалдылығында сақтау керек. Үй-жайда жемірілуді тудыратын жегі қоспалар (қышқылдардың, сілтілердің булары) болмауы тиіс.
- Құрылғының тасымалдануы құрғақ ортада жүзеге асырылуы тиіс.
- Құрылғы ұқыпты өңдеуді талап етеді, оны шаң, кір, соққы, ылғал, от және т.б. әсерінен қорғаңыз.
- Құрылғыны сату жергілікті заңнамасына сәйкес жүргізілуі керек.
- Бұйымның қызмет ету мерзімі аяқталғаннан кейін оны қарапайым тұрмыстық қоқыспен бірге тастауға болмайды. Оның орнына, ол федералды немесе жергілікті заңнамаға сәйкес қайта өңдеу және қайта өңдеу үшін электрлік және электронды жабдықты тиісті қабылдау бекетіне қайта өңдеуге жіберіледі. Осы бұйымды дұрыс жоюды қамтамасыз ете отырып, сіз табиғи ресурстарды үнемдеуге және қоршаған ортаға және адамдардың денсаулығына зиян келтірмеуге көмектесесіз. Бұл бұйымды қабылдау және жою бекеттері туралы қосымша ақпаратты жергілікті муниципалды органдардан немесе тұрмыстық қалдықтарды шығаратын кәсіпорыннан алуға болады.
- Құрылғының ақаулығы анықталған жағдайда, тез арада авторландырылған сервистік орталыққа хабарласу немесе құрылғыны кәдеге жарату керек.

Қосымша ақпарат

Өндіруші: Юйяо Сити Хуалин Электрик Ко., Лтд.

Ванчуньцзян тас жолы №2, Шансиньу ау., Сымэнь, Юйяо қ., Чжэцзян пров., Қытай.
Қытайда жасалған.

Импортер / юр. лицо, принимающее претензии в Республике Казахстан: ТОО «ДНС КАЗАХСТАН», г. Астана, р-н Сарыарқа, пр-т Сарыарқа, зд. 12, Республика Казахстан.

Импорттаушы / Қазақстан Республикасында талаптар қабылдайтын заңды тұлға: «DNS QAZAQSTAN (ДНС КАЗАХСТАН)» ЖШС, Астана қ-ы, Сарыарқа ауданы, Сарыарқа д-лы, 12 Ғ-т, Қазақстан Республикасы.

Адрес электронной почты / электронды пошта мекен-жайы: info@dns-shop.kz

Тауар КО ТР (ЕАЭО) талаптарына сәйкес келеді.

Өнімнің сапасын жақсарту үшін ерекшеліктер, өнім туралы ақпарат және оның сыртқы түрі пайдаланушыға алдын ала ескертусіз өзгертілуі мүмкін.



Өндіріс күні пайдаланушы нұсқаулығының орыс тіліндегі нұсқасында көрсетілген. V.1

Кепілдік талоны

SN/IMEI: _____

Кепілдікке қойылған күні: _____

Өндіруші бүкіл кепілдік мерзімі ішінде құрылғының үздіксіз жұмыс істеуіне, сондай-ақ материалдар мен жинақтарда ақаулардың болмауына кепілдік береді. Кепілдік кезеңі бұйымды сатып алған сәттен басталады және тек қана жаңа өнімдерге қолданылады.

Кепілдік қызмет көрсетуге пайдаланушы нұсқаулығына сәйкес бұйымды пайдалану шартымен кепілдік мерзімі ішінде тұтынушының кесірінен істен шықпаған элементтерді тегін жөндеу немесе ауыстыру кіреді. Элементтерді жөндеу немесе ауыстыру уәкілетті сервистік орталықтардың аумағында жүргізіледі.

Кепілдік мерзімі: 24 ай.

Пайдалану мерзімі: 24 ай.

Сервистік орталықтардың өзекті тізімі келесі мекенжай бойынша:

<https://www.dns-shop.kz/service-center/>

Кепілдік міндеттемелер және тегін сервистік қызмет көрсету, егер оларды ауыстыру бұйымды бөлшектеуге байланысты болмаса, тауардың жиынтықтылығына кіретін, төменде аталған керек-жарақтарға қолданылмайды:

- ҚБП (Қашықтан басқару пультіне) арналған қуат элементтері (батареялар).
- Жалғағыш кәбілдер, антенналар және оларға арналған жалғастырғыш тетіктер, құлаққаптар, микрофондар, «HANDS-FREE» құрылғылары; жиынтықта жеткізілетін әртүрлі типтегі ақпарат тасымалдағыштар, бағдарламалық құрал (БҚ) және драйверлер (бұйымның қатты магниттік дискілердегі жинақтағышқа алдын ала орнатылған БҚ-ны қоса алғанда, бірақ онымен шектелмей), сыртқы енгізу-шығару құрылғылары және манипуляторлар.
- Қаптар, сөмкелер, белдіктер, тасымалдауға арналған баулар, монтаждық керек-жарақтар, құрал-саймандар, бұйымға қоса берілетін құжаттама.
- Табиғи тозуға ұшырайтын шығын материалдары мен бөлшектер.



Өндіруші келесі жағдайларда кепілдік міндеттемелерге ие болмайды:

- Кепілдік мерзімі аяқталды.
- Егер жеке (тұрмыстық, отбасылық) қажеттіліктерге арналған бұйым кәсіпкерлік қызметті жүзеге асыру үшін, сондай-ақ оның тікелей міндетіне сәйкес келмейтін басқа мақсаттарда пайдаланылған болса.
- Өндіруші бұйымды пайдалану кезінде пайдаланушы нұсқаулығының талаптарын бұзу, бұйымды орнату және оған қызмет көрсету жөніндегі ұсынымдарды, қосу ережелерін (бұйымның өзіне де, онымен байланысты бұйымдарға да сәйкес келмейтін желілік кернеудің әсері нәтижесінде туындаған қысқа тұйықталулар), бұйымды сақтау және тасымалдау кезінде өнім иесі және/немесе үшінші тұлғалар шеккен ықтимал материалдық, моральдық және өзге де зиян үшін жауапты болмайды.
- Механикалық зақымданудың барлық жағдайлары: өнімді пайдалану кезінде алынған сызаттар, жарықтар, деформациялар, соққы іздері, майысулар, кептелістер және т.б.
- Түрлендірулерді, рұқсат етілмеген жөнделулерді осындай жұмыстарды жүргізуге уәкілетті емес адамдар жүргізген жағдайлар. Егер ақаулық конструкцияны немесе бұйымның схемасын өзгерту, Өндіруші қарастырмаған сыртқы құрылғыларды қосу, Қазақстан Республикасының заңнамасына сай сәйкестік сертификаты жоқ құрылғыны пайдалану салдарынан туындаған болса.
- Егер бұйымның ақауы еңсерілмейтін күштің әсерінен (табиғи элементтер, өрт, су тасқыны, жер сілкінісі, тұрмыстық факторлар және Өндірушіге тәуелді емес басқа жағдайлар) немесе Өндіруші болжай алмаған үшінші тұлғалардың әрекеттерінен туындаса. Бұйымның толық немесе ішінара істен шығуына алып келген бұйымның ішіне бөгде заттардың, өзге денелердің, заттектердің, сұйықтықтардың, жәндіктердің немесе жануарлардың түсуінен, агрессивті ортаның әсерінен, жоғары ылғалдылықтан, жоғары температуралардан туындаған ақау.
- Бұйымды сәйкестендіру (сериялық нөмірі) жоқ немесе сәйкес келмейді. Егер зақымданулар (кемшіліктер) зиянды бағдарламалық қамтаманың; БҚ ұсынушысының осы қызметті ұсынбауына байланысты мүмкіндігінсіз бұйымның бағдарламалық ресурстарына қолжетімділіктің болмауына әкеп соққан құпиясөздерді (кодтарды) оларды жинау/қалпына келтіру мүмкіндігінсіз орнату, ауыстыру немесе жою әсерінен туындаса.
- Егер жұмыстың ақаулықтар қуат беруші, кәбілдік, телекоммуникациялық желілердің, радиосигнал қуатының стандарттарға немесе техникалық регламенттеріне сәйкес келмеуінен, оның ішінде бедер ерекшеліктерінен және басқа да осыған ұқсас сыртқы факторлардан, бұйымның желі әрекет ететін шекарада немесе аймақтан тыс жерде пайдаланылуынан туындаған болса.
- Егер зақымданулар стандартты емес (түпнұсқалық емес) және/немесе сапасыз (зақымданған) шығыс материалдарын, керек-жарақтарды, қосалқы бөлшектерді, қуат беру элементтерін, әртүрлі үлгідегі ақпарат тасымалдағыштарды (CD, DVD дискілерді, жад карталарын, SIM карталарын, картридждерді қоса алғанда) пайдаланудан туындаса.
- Егер кемшілдер үйлесімсіз контентті (әуендерді, графиканы, бейне және басқа файлдарды, Java қосымшаларын және оларға ұқсас бағдарламаларды) алуға, орнатуға және пайдалануға байланысты туындаған болса.
- Осы бұйыммен жанасып жұмыс істейтін басқа жабдыққа келтірілген залалға.



