

Руководство по эксплуатации

Миксер
НМ-800

DEXP

Уважаемый покупатель!

Благодарим Вас за выбор нашей продукции.

Мы рады предложить Вам изделия и устройства, разработанные и изготовленные в соответствии с высокими требованиями к качеству, функциональности и дизайну. Перед началом эксплуатации внимательно прочитайте данное руководство, в котором содержится важная информация, касающаяся Вашей безопасности, а также рекомендации по правильному использованию продукта и уходу за ним. Позаботьтесь о сохранности настоящего Руководства и используйте его в качестве справочного материала при дальнейшей эксплуатации изделия.

Назначение устройства

Миксер — устройство для приготовления пищи методом перемешивания ее компонентов до создания однородной массы и обогащения взбиваемой массы воздухом.

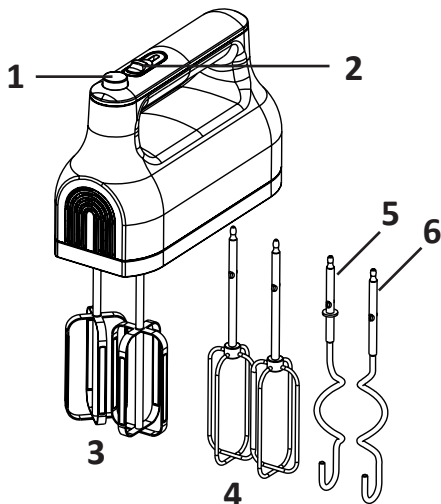
Меры предосторожности

- Перед подключением устройства к источнику питания убедитесь, что напряжение Вашей домашней электросети соответствует техническим характеристикам с заземлением.
- Не используйте устройство с поврежденным шнуром питания или вилок. С целью замены шнура питания обращайтесь в авторизованный сервисный центр.
- Следите за тем, чтобы шнур питания не перевешивался через край поверхности (например, стола). Также убедитесь, что шнур не касается горячих поверхностей и острых краев.
- Не погружайте устройство, шнур, вилку в воду и другие жидкости во избежание поражения электрическим током и получения травм.
- Будьте внимательны при использовании устройства рядом с детьми.
- Не размещайте устройство рядом с нагревательными приборами.
- Не оставляйте работающий миксер без присмотра.
- Выключайте и отключайте устройство от сети питания, если оно не используется, а также при его чистке, снятии и установке насадок.
- Не используйте аксессуары, не рекомендованные производителем, во избежание получения травм, возникновения пожара и поражения электрическим током.
- Снимите насадки с устройства перед их очисткой.
- Перед подключением устройства к электросети убедитесь, что переключатель скоростей установлен в положение «0». Чтобы выключить устройство, установите переключатель скоростей в положение «0», а затем отключите его от электросети.

- Избегайте контакта с движущимися деталями устройства.
- Держите руки, мелкие детали одежды, а также кухонные принадлежности и другую посуду подальше от работающего венчика, чтобы предотвратить возникновение травм или повреждения устройства.
- Не используйте устройство вне помещений.
- Устройство разрешается использовать только в бытовых целях, оно не предназначено для промышленного применения.
- Устройство не предназначено для использования детьми младше 8 лет, а также лицами с ограниченными физическими, сенсорными или умственными способностями, кроме случаев, когда над ними осуществляется контроль другими лицами, ответственными за их безопасность. Следите за тем, чтобы дети не играли с устройством.

Схема устройства

1. Кнопка снятия насадок.
2. Переключатель скоростей.
3. Венчики для взбивания.
4. Венчики для смешивания.
5. Правый крюк для замешивания теста.
6. Левый крюк для замешивания теста.



Технические характеристики

- Модель: НМ-800.
- Торговая марка: DEXP.
- Параметры питания: 220–240 В, 50 Гц.
- Номинальная мощность: 400 Вт.
- Максимальная мощность: до 800 Вт.
- 6 скоростей работы (включая импульсный режим).
- Материал корпуса: пластик.
- Материал насадок: нержавеющая сталь.
- Класс защиты от поражения электрическим током: II.
- Тип крепления шнура питания: Y.
- Длина шнура питания: 1,2 м.
- Область применения: бытовое.

Комплектация

Устройство, венчики для взбивания (2 шт.), венчики для смешивания (2 шт.), крюки для замешивания теста (2 шт.), руководство по эксплуатации.

Перед первым использованием

1. Убедитесь, что весь упаковочный материал и наклейки удалены.
2. Снимите все насадки и промойте их под водой.
3. Перед тем, как установить детали миксера, убедитесь в том, что устройство отключено от электросети и переключатель скоростей находится в положении «0».

Инструкция по эксплуатации

1. Установите в миксер насадки в соответствии с типом замешиваемых ингредиентов. Венчики для взбивания и смешивания можно установить в любое гнездо миксера, так как они идентичны друг другу. Однако при установке крюков для теста крюк с опорной втулкой помещается в правое отверстие, а без втулки — в левое. Крюки не могут быть установлены другим способом.
2. Убедитесь, что переключатель скоростей установлен в положение «0», после чего подключите устройство к электросети.
3. Выберите одну из пяти доступных скоростей с помощью соответствующего переключателя. Начинайте смешивание на минимальной скорости, затем увеличивайте скорость по мере необходимости во время смешивания.

Внимание:

- во время работы миксера не вставляйте в емкость со смешиваемыми продуктами ножи, ложки, вилки и т.д.
 - не используйте миксер для смешивания продуктов с высоким содержанием кислоты.
 - при отпускании пальца переключатель автоматически возвращается в положение «0».
4. Максимальный цикл непрерывной работы устройства не должен превышать 5 минут. Между циклами работы дайте миксеру остыть в течение минимум 20 минут.

Примечание: во время работы устройства Вы можете поворачивать емкость рукой для достижения лучших результатов.

5. По окончании работы установите переключатель скоростей в положение «0» и отключите устройство от сети.
6. При необходимости Вы можете соскоблить лишние частички пищи с насадок и стенок емкости с помощью резиновой или деревянной лопатки.
7. Отсоедините насадки, удерживая их одной рукой, а другой нажав на кнопку снятия насадок.

Полезные советы

1. Заранее доставайте ингредиенты из холодильника, чтобы при смешивании они были комнатной температуры.
2. Чтобы исключить возможность попадания скорлупы в тесто, сначала разбейте яйца в отдельном контейнере, а затем добавьте в емкость для смешивания.
3. Климатические условия, температура замешиваемых ингредиентов и их текстура влияют на то, сколько времени потребуется для смешивания, и на то, какой результат будет достигнут.
4. Всегда начинайте взбивание на низкой скорости и постепенно повышайте ее до рекомендуемой в рецепте.

Рецепты

Коржи для торта

Ингредиенты:

- Яйцо: 3 шт.
- Масло (с жирностью 80%): 150 г.
- Белый сахар: 150 г.
- Пшеничная мука: 150 г.
- Сухие дрожжи: 3 г.

1. Отделите яичный белок от желтка.
2. Положите яичный белок в чашу и взбивайте его миксером на скорости 5 в течение 1,5–2,5 мин.
3. Нарежьте сливочное масло кубиками размером 2 см.
4. Положите в чашу сахар, масло и яичные желтки, после чего взбивайте массу миксером на скорости 4 в течение 1–2,5 минут.
5. Смешайте пшеничную муку и дрожжи, затем добавьте их в чашу, перемешайте.
6. Выпекайте тесто до готовности.

Хлеб

Ингредиенты:

- Пшеничная мука: 350 г.
- Соль: 5 г.
- Белый сахар: 10 г.
- Сливочное масло (с жирностью 80%): 10 г.
- Вода: 200 мл.
- Сухие дрожжи 3 г.

1. Смешайте в чаше пшеничную муку, соль и сахар.
2. Добавьте сухие дрожжи, масло и воду.

3. Установите на миксер крюки для замешивания теста и смешивайте все ингредиенты на скорости 1 в течение 10–15 секунд, затем на скорости 2 в течение 20–30 секунд, затем на скорости 5 в течение 2,5–3,5 минут.
4. Держите тесто в тепле (35 °C) в течение 45 минут.
5. Выпекайте тесто до готовности.

Обслуживание и уход

1. Перед очисткой отключите устройство от сети и дайте ему полностью остыть.
2. Протрите корпус слегка влажной тканью, затем вытрите насухо.
3. Удалите частички пищи с кабеля питания.
4. Промойте насадки в теплой мыльной воде, а после вытрите их насухо.
Внимание: не погружайте корпус миксера в воду или другие жидкости.
5. Данное устройство не содержит элементов, обслуживаемых пользователем. В случае возникновения сбоев в работе устройства обратитесь в авторизованный сервисный центр.

Правила и условия монтажа, хранения, перевозки (транспортировки), реализации и утилизации

- Устройство не требует какого-либо монтажа или постоянной фиксации.
- Хранение устройства должно производиться в упаковке в отапливаемых помещениях у изготовителя и потребителя при температуре воздуха от 5 °C до 40 °C и относительной влажности воздуха не более 80%. В помещениях не должно быть агрессивных примесей (паров кислот, щелочей), вызывающих коррозию.
- Перевозка устройства должна осуществляться в сухой среде.
- Устройство требует бережного обращения, оберегайте его от воздействия пыли, грязи, ударов, влаги, огня и т.д.
- Реализация устройства должна производиться в соответствии с местным законодательством.
- При обнаружении неисправности устройства следует немедленно обратиться в авторизованный сервисный центр или утилизировать устройство.
- После окончания срока службы изделия его нельзя выбрасывать вместе с обычным бытовым мусором. Вместо этого оно подлежит сдаче на утилизацию в соответствующий пункт приема электрического и электронного оборудования для последующей переработки и утилизации в соответствии с федеральным или местным законодательством. Обеспечивая правильную утилизацию данного продукта, вы помогаете сберечь природные ресурсы и предотвращаете ущерб для окружающей среды и здоровья людей, который возможен в случае ненадлежащего обращения. Более подробную информацию о пунктах приема и утилизации данного продукта можно получить в местных муниципальных органах или на предприятии по вывозу бытового мусора.

Дополнительная информация

Manufacturer: Dongguan Chungman Electrical Appliance Co., Ltd.
No.102 Building, No.9, Xiaobu 2nd Road, Guanjingtou Village, Fenggang Town,
Dongguan City, Guangdong Province, China.

Изготовитель: Дунгуань Чунмань Электрикал Эпплайнс Ко., Лтд.
Зд. №102, №9, 2-е шоссе Сяобу, д. Гуаньцзинтоу, Фэнган, г. Дунгуань, пров. Гуандун,
Китай.

Сделано в Китае.

Импортер в России / уполномоченное изготовителем лицо: ООО «Атлас»
690068, Россия, Приморский край, г. Владивосток, проспект 100-летия Владивостока,
дом 155, корпус 3, офис 5.

Адрес электронной почты: atlas.llc@ya.ru

Товар соответствует требованиям технического регламента Таможенного союза:

- ТР ТС 004/2011 «О безопасности низковольтного оборудования»;
- ТР ТС 020/2011 «Электромагнитная совместимость технических средств».

Товар соответствует требованиям технического регламента Евразийского экономического союза ТР ЕАЭС 037/2016 «Об ограничении применения опасных веществ в изделиях электротехники и радиоэлектроники».

Спецификации, информация о продукте, его комплектация и функционал могут быть изменены без предварительного уведомления пользователя. Фактический интерфейс устройства может отличаться от представленного в данном руководстве.

Адрес в интернете: www.dexp.club



Товар изготовлен (мм.гггг) / Тауар жасалған күні (аа.жжжж): _____ V.3

Производитель не несет гарантийных обязательств в следующих случаях:

- Истек Гарантийный срок.
- Если изделие, предназначенное для личных (бытовых, семейных) нужд, использовалось для осуществления предпринимательской деятельности, а также в иных целях, не соответствующих его прямому назначению.
- Производитель не несет ответственности за возможный материальный, моральный и иной вред, понесенный владельцем изделия и/или третьими лицами, вследствие нарушения требований пользователя и/или третьими лицами, правил подключения (короткие замыкания, возникшие также в результате воздействия несоответствующего сетевого напряжения, как на само изделие, так и на изделия, сопряженные с ним), хранения и транспортировки изделия.
- Все случаи механического повреждения: сколы, трещины, деформации, следы ударов, вмятины, замятия и др., полученные в процессе эксплуатации изделия.
- Имеются следы сторонней модификации, несанкционированного ремонта лицами, не уполномоченными для проведения таких работ. Если дефект вызван изменением конструкции или схемы изделия, подключением внешних устройств, не предусмотренных Производителем, использованием устройства, не имеющего сертификата соответствия согласно законодательству Российской Федерации.
- Если дефект изделия вызван действием непреодолимой силы (природных стихий, пожаров, наводнений, землетрясений, бытовых факторов и прочих ситуаций, не зависящих от Производителя), либо действиями третьих лиц, которые Производитель не мог предвидеть.
- Дефект вызван попаданием внутрь изделия посторонних предметов, инородных тел, веществ, жидкостей, насекомых или животных, воздействием агрессивных сред, высокой влажности, высоких температур, которые привели к полному или частичному выходу из строя изделия.
- Отсутствует или не соответствует идентификация изделия (серийный номер). Если повреждения (недостатки) вызваны воздействием вредоносного программного обеспечения; установкой, сменой или удалением паролей (кодов), приведшим к отсутствию доступа к программным ресурсам изделия, без возможности их сброса/восстановления, ввиду отсутствия предоставления данной услуги поставщиком ПО.
- Если дефекты работы вызваны несоответствием стандартам или техническим регламентам питающих, кабельных, телекоммуникационных сетей, мощности радиосигнала, в том числе из-за особенностей рельефа и других подобных внешних факторов, использования изделия на границе или вне зоны действия сети.
- Если повреждения вызваны использованием нестандартных (неоригинальных) и/или некачественных (поврежденных) расходных материалов, принадлежностей, запасных частей, элементов питания, носителей информации различных типов (включая, CD, DVD диски, карты памяти, SIM карты, картриджи).



- Если недостатки вызваны получением, установкой и использованием несовместимого контента (мелодии, графика, видео и другие файлы, приложения Java и подобные им программы).
- На ущерб, причиненный другому оборудованию, работающему в сопряжении с данным изделием.

Гарантийный талон

SN/IMEI: _____

Дата постановки на гарантию: _____

Производитель гарантирует бесперебойную работу устройства в течение всего гарантийного срока, а также отсутствие дефектов в материалах и сборке. Гарантийный период исчисляется с момента приобретения изделия и распространяется только на новые продукты.

В гарантийное обслуживание входит бесплатный ремонт или замена элементов, вышедших из строя не по вине потребителя в течение гарантийного срока при условии эксплуатации изделия согласно руководству пользователя. Ремонт или замена элементов производится на территории уполномоченных сервисных центров.

Срок гарантии: 18 месяцев.

Срок эксплуатации: 30 месяцев.

Актуальный список сервисных центров по адресу:

<https://www.dns-shop.ru/service-center/>

Гарантийные обязательства и бесплатное сервисное обслуживание не распространяются на перечисленные ниже принадлежности, входящие в комплектность товара, если их замена не связана с разборкой изделия:

- Элементы питания (батарейки) для ПДУ (Пульт дистанционного управления).
- Соединительные кабели, антенны и переходники для них, наушники, микрофоны, устройства «HANDS-FREE»; носители информации различных типов, программное обеспечение (ПО) и драйверы, поставляемые в комплекте (включая, но не ограничиваясь ПО, предустановленным на накопитель на жестких магнитных дисках изделия), внешние устройства ввода-вывода и манипуляторы.
- Чехлы, сумки, ремни, шнуры для переноски, монтажные приспособления, инструменты, документацию, прилагаемую к изделию.
- Расходные материалы и детали, подвергающиеся естественному износу.



