

# Руководство по эксплуатации

---

Расческа-выпрямитель  
HST-2359

**DEXP**



# Содержание

Назначение устройства .....	4
Меры предосторожности.....	4
Схема устройства .....	5
Инструкция по эксплуатации .....	6
Очистка и уход.....	6
Технические характеристики .....	6
Правила и условия монтажа, хранения, перевозки (транспортировки), реализации и утилизации .....	7
Дополнительная информация .....	8

## Уважаемый покупатель!

Благодарим Вас за выбор нашей продукции.

Мы рады предложить Вам изделия и устройства, разработанные и изготовленные в соответствии с высокими требованиями к качеству, функциональности и дизайну. Перед началом эксплуатации внимательно прочитайте данное руководство, в котором содержится важная информация, касающаяся Вашей безопасности, а также рекомендации по правильному использованию продукта и уходу за ним. Позаботьтесь о сохранности настоящего Руководства и используйте его в качестве справочного материала при дальнейшей эксплуатации изделия.

## Назначение устройства

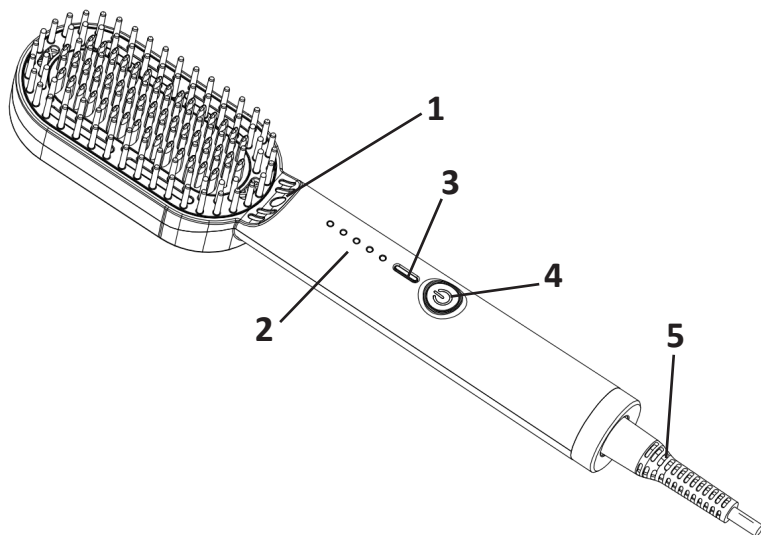
Расчёска-выпрямитель предназначена для выпрямления вьющихся волос и для осуществления укладки волос.

## Меры предосторожности

- Перед подключением устройства убедитесь, что указанное на нем напряжение соответствует напряжению местной электросети.
- Не используйте устройство вблизи воды. Не используйте устройство в ванной, душе, бассейне или других помещениях с повышенной влажностью. Близость воды представляет риск, даже если устройство выключено.
- Всегда отключайте устройство от сети после использования.
- Устройство не предназначено для использования детьми младше 8 лет и лицами с ограниченными физическими, сенсорными или умственными способностями, кроме случаев, когда над ними осуществляется контроль другими лицами, ответственными за их безопасность. Не позволяйте детям играть с устройством.
- Используйте устройство только по назначению. Устройство не предназначено для использования в коммерческих целях.
- Не оставляйте включенное в сеть устройство без присмотра.
- Используйте только комплектующие, поставляемые вместе с устройством. Использование любых других комплектующих может представлять угрозу для жизни и здоровья, а также лишит Вас права на бесплатное гарантийное обслуживание.
- Не обматывайте сетевой шнур вокруг устройства. Регулярно проверяйте шнур на предмет повреждений.
- Прежде чем убрать устройство, дайте ему остыть.
- Соблюдайте осторожность при использовании устройства, так как оно может сильно нагреваться. Держите устройство только за ручку, так как остальные части очень горячие. Не прикасайтесь включенным устройством к открытым участкам кожи.

- Всегда размещайте устройство на термостойкой, устойчивой, плоской поверхности. Горячие элементы не должны соприкасаться с поверхностью или другими воспламеняющимися материалами.
- Держите включенное устройство в стороне от легковоспламеняющихся объектов и материалов.
- Запрещается накрывать неостывшее устройство (например, полотенцем или одеждой).
- Пользуйтесь устройством для укладки только сухих волос. Запрещается брать устройство и штепсельную вилку мокрыми руками.
- Не используйте прибор в случае повреждения шнура питания, вилки или других деталей. Следите, чтобы кабель или штепсельная вилка не касались горячих поверхностей.
- Для проверки или ремонта устройства следует обращаться только в авторизованный сервисный центр.

## Схема устройства



1. Ионный генератор.
2. Индикатор температуры.
3. Кнопка регулирования температуры.
4. Кнопка включения/выключения.
5. Шнур питания.

## Инструкция по эксплуатации

1. Перед использованием устройства волосы должны быть чистые, сухие и расчесанные.
2. Подключите устройство к сети электропитания.
3. Чтобы включить, зажимайте кнопку включения около 2 секунд.
4. Выберите температуру нагрева. Количество световых индикаторов показывает текущую температуру: 1 — 120 °С, 2 — 140 °С, 3 — 160 °С, 4 — 180 °С, 5 — 200 °С.
5. Возьмите прядь волос и медленно проведите расческой-выпрямителем по всей длине.
6. После использования нажмите кнопку выключения и отключите устройство от сети.

## Очистка и уход

- После того, как устройство полностью остынет, протрите влажной тканью поверхность устройства.
- Не используйте жесткие или абразивные чистящие средства или растворители.

## Технические характеристики

- Модель: HST-2359.
- Торговая марка: DEXP.
- Мощность: 45 Вт.
- Параметры сети: 220–240 В, 50 Гц.
- 5 температурных режимов (120 °С, 140 °С, 160 °С, 180 °С, 200 °С).
- Максимальная температура нагрева: 200 °С ( $\pm 5\%$ ).
- Функция ионизации.
- Вращающийся шнур.
- Петля для подвешивания.
- Класс защиты от поражения эл. током: II.
- Тип крепления шнура: Y.
- Функция автоотключения.
- Защита от перегрева.
- Область применения: бытовое.
- Комплектация: устройство, руководство по эксплуатации.

## Правила и условия монтажа, хранения, перевозки (транспортировки), реализации и утилизации

- Устройство не требует какого-либо монтажа или постоянной фиксации.
- Хранение устройства должно производиться в упаковке в отапливаемых помещениях у изготовителя и потребителя при температуре воздуха от 5 °С до 40 °С и относительной влажности воздуха не более 80%. В помещениях не должно быть агрессивных примесей (паров кислот, щелочей), вызывающих коррозию.
- Перевозка устройства должна осуществляться в сухой среде.
- Устройство требует бережного обращения, оберегайте его от воздействия пыли, грязи, ударов, влаги, огня и т.д.
- Реализация устройства должна производиться в соответствии с местным законодательством.
- После окончания срока службы изделия его нельзя выбрасывать вместе с обычным бытовым мусором. Вместо этого оно подлежит сдаче на утилизацию в соответствующий пункт приема электрического и электронного оборудования для последующей переработки и утилизации в соответствии с федеральным или местным законодательством. Обеспечивая правильную утилизацию данного продукта, Вы помогаете сберечь природные ресурсы и предотвращаете ущерб для окружающей среды и здоровья людей, который возможен в случае ненадлежащего обращения. Более подробную информацию о пунктах приема и утилизации данного продукта можно получить в местных муниципальных органах или на предприятии по вывозу бытового мусора.
- При обнаружении неисправности устройства следует немедленно обратиться в авторизованный сервисный центр или утилизировать устройство.

## Дополнительная информация

**Изготовитель:** Вэньчжоу Чжэнъю Тэкнолоджи Ко., Лтд.

6F, зд. 3, парк предпринимательства и инноваций оптоэлектроники, пищевого и лекарственного машиностроения, №696, пр-т Биньхай Файв, зона экономического и технологического развития Вэньчжоу, Вэньчжоу, пров. Чжэцзян, Китай.

Сделано в Китае.

**Manufacturer:** Wenzhou Zhengwu Technology Co.,Ltd.

6F, Building 3, Optoelectronics and Food and Drug Machinery Entrepreneurship and Innovation Park, No.696, Binhai Five Avenue, Wenzhou Economic and Technological Development Zone, Wenzhou, Zhejiang Sheng, China

**Импортер в России / уполномоченное изготовителем лицо:** ООО «Атлас».

690068, Россия, Приморский край, г. Владивосток, проспект 100-летия Владивостока, дом 155, корпус 3, офис 5.

**Адрес электронной почты:** atlas.llc@mail.dlogistix.com

Товар соответствует требованиям ТР ТС (ЕАЭС).

Спецификации, информация о продукте и его внешний вид могут быть изменены без предварительного уведомления пользователя в целях улучшения качества нашей продукции.



Товар изготовлен (мм.гггг.) : \_\_\_\_\_ V.2



# Гарантийный талон

SN/IMEI: \_\_\_\_\_

Дата постановки на гарантию: \_\_\_\_\_

Производитель гарантирует бесперебойную работу устройства в течение всего гарантийного срока, а также отсутствие дефектов в материалах и сборке. Гарантийный период исчисляется с момента приобретения изделия и распространяется только на новые продукты.

В гарантийное обслуживание входит бесплатный ремонт или замена элементов, вышедших из строя не по вине потребителя в течение гарантийного срока при условии эксплуатации изделия согласно руководству пользователя. Ремонт или замена элементов производится на территории уполномоченных сервисных центров.

Срок гарантии: 24 месяца.

Срок эксплуатации: 24 месяца.

Актуальный список сервисных центров по адресу:  
<https://www.dns-shop.ru/service-center/>

**Гарантийные обязательства и бесплатное сервисное обслуживание не распространяются на перечисленные ниже принадлежности, входящие в комплектность товара, если их замена не связана с разборкой изделия:**

- Элементы питания (батарейки) для ПДУ (Пульт дистанционного управления).
- Соединительные кабели, антенны и переходники для них, наушники, микрофоны, устройства «HANDS-FREE»; носители информации различных типов, программное обеспечение (ПО) и драйверы, поставляемые в комплекте (включая, но не ограничиваясь ПО, предустановленным на накопитель на жестких магнитных дисках изделия), внешние устройства ввода-вывода и манипуляторы.
- Чехлы, сумки, ремни, шнуры для переноски, монтажные приспособления, инструменты, документацию, прилагаемую к изделию.
- Расходные материалы и детали, подвергающиеся естественному износу.



## **Производитель не несёт гарантийных обязательств в следующих случаях:**

- Истек Гарантийный срок.
- Если изделие, предназначенное для личных (бытовых, семейных) нужд, использовалось для осуществления предпринимательской деятельности, а также в иных целях, не соответствующих его прямому назначению.
- Производитель не несет ответственности за возможный материальный, моральный и иной вред, понесенный владельцем изделия и/или третьими лицами, вследствие нарушения требований руководства пользователя при использовании, несоблюдения рекомендаций по установке и обслуживанию изделия, правил подключения (короткие замыкания, возникшие также в результате воздействия несоответствующего сетевого напряжения, как на само изделие, так и на изделия, сопряженные с ним), хранении и транспортировки изделия.
- Все случаи механического повреждения: сколы, трещины, деформации, следы ударов, вмятины, замятия и др., полученные в процессе эксплуатации изделия.
- Имеются следы сторонней модификации, несанкционированного ремонта лицами, не уполномоченными для проведения таких работ. Если дефект вызван изменением конструкции или схемы изделия, подключением внешних устройств, не предусмотренных Производителем, использованием устройства, не имеющего сертификата соответствия согласно законодательству Российской Федерации.
- Если дефект изделия вызван действием непреодолимой силы (природных стихий, пожаров, наводнений, землетрясений, бытовых факторов и прочих ситуаций, не зависящих от Производителя), либо действиями третьих лиц, которые Производитель не мог предвидеть.
- Дефект вызван попаданием внутрь изделия посторонних предметов, инородных тел, веществ, жидкостей, насекомых или животных, воздействием агрессивных сред, высокой влажности, высоких температур, которые привели к полному или частичному выходу из строя изделия.
- Отсутствует или не соответствует идентификация изделия (серийный номер). Если повреждения (недостатки) вызваны воздействием вредоносного программного обеспечения; установкой, сменой или удалением паролей (кодов), приведшим к отсутствию доступа к программным ресурсам изделия, без возможности их сброса/восстановления, ввиду отсутствия предоставления данной услуги поставщиком ПО.
- Если дефекты работы вызваны несоответствием стандартам или техническим регламентам питающих, кабельных, телекоммуникационных сетей, мощности радиосигнала, в том числе из-за особенностей рельефа и других подобных внешних факторов, использования изделия на границе или вне зоны действия сети.
- Если повреждения вызваны использованием нестандартных (неоригинальных) и/или некачественных (поврежденных) расходных материалов, принадлежностей, запасных частей, элементов питания, носителей информации различных типов (включая CD, DVD диски, карты памяти, SIM-карты, картриджи).
- Если недостатки вызваны получением, установкой и использованием несовместимого контента (мелодии, графика, видео и другие файлы, приложения Java и подобные им программы).
- На ущерб, причиненный другому оборудованию, работающему в сопряжении с данным изделием.





