

Руководство по эксплуатации

Выпрямитель для волос
HST-682

DEXP

Содержание

Назначение устройства	4
Меры предосторожности.....	4
Технические характеристики	5
Комплектация.....	5
Схема устройства	6
Использование устройства	6
Очистка и уход.....	7
Правила и условия монтажа, хранения, перевозки (транспортировки), реализации и утилизации	7
Дополнительная информация	8

Уважаемый покупатель!

Благодарим Вас за выбор нашей продукции.

Мы рады предложить Вам изделия и устройства, разработанные и изготовленные в соответствии с высокими требованиями к качеству, функциональности и дизайну. Перед началом эксплуатации внимательно прочитайте данное руководство, в котором содержится важная информация, касающаяся Вашей безопасности, а также рекомендации по правильному использованию продукта и уходу за ним. Позаботьтесь о сохранности настоящего руководства и используйте его в качестве справочного материала при дальнейшей эксплуатации изделия.

Назначение устройства

Выпрямитель предназначен для выпрямления вьющихся волос и для осуществления укладки волос.

Меры предосторожности

- Перед подключением устройства к источнику питания убедитесь, что напряжение Вашей домашней электросети соответствует его техническим характеристикам.
- Не используйте устройство вблизи воды. Не используйте устройство в ванной, душе, бассейне или других помещениях с повышенной влажностью. Близость воды представляет риск, даже если устройство выключено.
- Не оставляйте включенное в сеть устройство без присмотра. Всегда отключайте устройство от сети после использования.
- Устройство не предназначено для использования детьми младше 8 лет и лицами с ограниченными физическими, сенсорными или умственными способностями, кроме случаев, когда над ними осуществляется контроль другими лицами, ответственными за их безопасность. Не позволяйте детям играть с устройством.
- Используйте устройство только по назначению. Устройство не предназначено для использования в коммерческих целях.
- Используйте только комплектующие, поставляемые вместе с устройством. Использование любых других комплектующих может представлять угрозу для жизни и здоровья, а также лишить Вас права на бесплатное гарантийное обслуживание.
- Не тяните и не перемещайте устройство за шнур. Не сгибайте и не наматывайте шнур вокруг устройства. Также не допускайте, чтобы шнур питания перегибался через край столешницы или касался горячих поверхностей.
- Прежде чем убрать устройство на хранение, позвольте ему остыть.
- Соблюдайте осторожность при обращении с устройством, поскольку некоторые его части могут нагреваться до высокой температуры во время работы. Держите устройство только за ручку, избегайте контакта горячих частей с кожей.
- Никогда не накрывайте (например, полотенцем или одеждой) неостывшее устройство.

- Размещайте устройство только на термостойких, устойчивых и плоских поверхностях. Следите за тем, чтобы его горячие части не соприкасались с какими-либо воспламеняющимися материалами.
- Не пользуйтесь устройством для укладки искусственных волос.
- Не прикасайтесь к устройству и штепсельной вилке мокрыми руками.
- Незамедлительно отключите устройство от электросети в случае его неисправности. Не включайте устройство при наличии на нем видимых повреждений, при обнаружении сбоев в работе, а также в случае повреждения кабеля или вилки. Обратитесь в авторизованный сервисный центр.
- Никогда не разбирайте устройство самостоятельно во избежание поражения электрическим током. Данное устройство не содержит элементов, обслуживаемых пользователем. Для ремонта обратитесь в авторизованный сервисный центр.

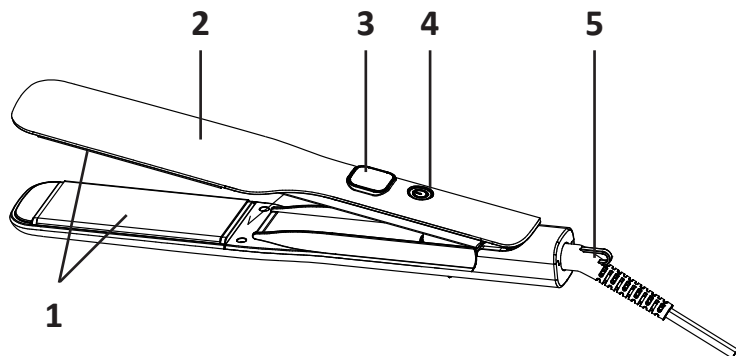
Технические характеристики

- Модель: HST-682.
- Торговая марка: DEXR.
- Мощность: 50 Вт.
- Параметры питания: 110–240 В, 50/60 Гц.
- 5 температурных режимов (150, 170, 190, 210, 230 °С).
- Керамико-турмалиновое покрытие пластин.
- Функция турмалиновой ионизации.
- Плавающие пластины.
- Ширина пластин: 42 мм.
- Функция автоотключения.
- Длина кабеля питания: 1,8 м.
- Тип крепления кабеля питания: Y.
- Класс защиты от поражения эл. током: II.
- Степень защиты от влаги: IPX0.
- Область применения: бытовое.

Комплектация

- Устройство.
- Руководство по эксплуатации.

Схема устройства



1. Нагревательные пластины.
2. Корпус.
3. Дисплей.
4. Многофункциональная кнопка.
5. Вращающийся шнур питания.

Использование устройства

Чтобы раздвинуть пластины или заблокировать их в сложенном положении, используйте переключатель на нижней стороне устройства.

Для достижения наилучшего результата вымойте, расчешите и высушите волосы перед использованием выпрямителя.

1. Подключите устройство к электросети — на дисплее появится надпись «OFF», что означает переход в режим ожидания.
2. Нажмите и удерживайте многофункциональную кнопку 2 секунды — устройство по умолчанию начнет нагреваться до максимального значения температуры (230° С), данное значение отобразится на дисплее.
3. Чтобы настроить температуру нагрева, нажимайте на многофункциональную кнопку. Доступные значения (150 °С, 170 °С, 190 °С, 210 °С, 230 °С) будут поочередно отображаться на дисплее.
4. Значение температуры будет мигать, пока устройство нагревается. По достижении выбранной температуры мигание прекратится. Если в процессе работы устройство начнет остывать, значение температуры на дисплее мигнет 5 раз. Если на дисплее отображается «888», это сигнализирует об ошибке в работе устройства — отключите выпрямитель от электросети и, если проблема не исчезает, обратитесь в сервисный центр.
5. Разделите волосы на пряди. Захватите одну прядь у корней, зажмите ее между нагретыми пластинами и плавно проведите устройство вдоль роста волос до самых кончиков. Таким образом пройдитесь по всем прядям.
6. По окончании использования нажмите и удерживайте многофункциональную кнопку 2 секунды — устройство вернется в режим ожидания.
7. Отключите устройство от электросети и дайте ему остыть не менее 30 минут, прежде чем убрать на хранение.

Функция автоотключения

В целях безопасности устройство оснащено функцией автоматического отключения. Если выпрямитель не используется более 30 минут, он автоматически отключается.

Чтобы продолжить использование устройства, нажмите на многофункциональную кнопку.

Очистка и уход

- Перед очисткой всегда отключайте устройство от электросети.
- После того, как устройство полностью остыло, протрите его мягкой и слегка влажной тканью. Никогда не подставляйте устройство под струю воды и не погружайте его полностью в воду.
- Не используйте абразивные чистящие вещества и жесткие губки.
- Храните устройство в сложенном виде в прохладном сухом месте.

Правила и условия монтажа, хранения, перевозки (транспортировки), реализации и утилизации

- Устройство не требует какого-либо монтажа или постоянной фиксации.
- Хранение устройства должно производиться в упаковке в отопляемых помещениях у изготовителя и потребителя при температуре воздуха от 5 °C до 40 °C и относительной влажности воздуха не более 80%. В помещениях не должно быть агрессивных примесей (паров кислот, щелочей), вызывающих коррозию.
- Перевозка устройства должна осуществляться в сухой среде.
- Устройство требует бережного обращения, оберегайте его от воздействия пыли, грязи, ударов, влаги, огня и т. д.
- Реализация устройства должна производиться в соответствии с местным законодательством.
- После окончания срока службы изделия его нельзя выбрасывать вместе с обычным бытовым мусором. Вместо этого оно подлежит сдаче на утилизацию в соответствующий пункт приема электрического и электронного оборудования для последующей переработки и утилизации в соответствии с федеральным или местным законодательством. Обеспечивая правильную утилизацию данного продукта, Вы помогаете сберечь природные ресурсы и предотвращаете ущерб для окружающей среды и здоровья людей, который возможен в случае ненадлежащего обращения. Более подробную информацию о пунктах приема и утилизации данного продукта можно получить в местных муниципальных органах или на предприятии по вывозу бытового мусора.
- При обнаружении неисправности устройства следует немедленно обратиться в авторизованный сервисный центр или утилизировать устройство.

Дополнительная информация

Manufacturer: NINGBO RYACA ELECTRICAL CO.,LTD.

Kanxi Industrial Zone, Kandun Street, Cixi, Ningbo City, Zhejiang Province, P.R. China.

Изготовитель: НИНБО РИАКА ЭЛЕКТРИКАЛ КО., ЛТД.

Промзона Каньси, ул. Каньдунь, Цыси, г. Нинбо, пров. Чжэцзян, Китай.

Сделано в Китае.

Импортер в России / уполномоченное изготовителем лицо: ООО «Атлас».

690068, Россия, Приморский край, г. Владивосток, проспект 100-летия Владивостока, дом 155, корпус 3, офис 5.

Адрес электронной почты: atlas.llc@mail.dlogistix.com

Товар соответствует требованиям ТР ТС (ЕАЭС).

Спецификации, информация о продукте и его внешний вид могут быть изменены без предварительного уведомления пользователя в целях улучшения качества нашей продукции.



Товар изготовлен (мм.гггг) / Тауар жасалған күні (аа.жжжж): _____ V.2

Гарантийный талон

SN/IMEI: _____

Дата постановки на гарантию: _____

Производитель гарантирует бесперебойную работу устройства в течение всего гарантийного срока, а также отсутствие дефектов в материалах и сборке. Гарантийный период исчисляется с момента приобретения изделия и распространяется только на новые продукты.

В гарантийное обслуживание входит бесплатный ремонт или замена элементов, вышедших из строя не по вине потребителя в течение гарантийного срока при условии эксплуатации изделия согласно руководству пользователя. Ремонт или замена элементов производится на территории уполномоченных сервисных центров.

Срок гарантии: 24 мес.

Срок эксплуатации: 24 мес.

Актуальный список сервисных центров по адресу:

<https://www.dns-shop.ru/service-center/>

Гарантийные обязательства и бесплатное сервисное обслуживание не распространяются на перечисленные ниже принадлежности, входящие в комплектность товара, если их замена не связана с разборкой изделия:

- Элементы питания (батарейки) для ПДУ (Пульт дистанционного управления).
- Соединительные кабели, антенны и переходники для них, наушники, микрофоны, устройства «HANDS-FREE»; носители информации различных типов, программное обеспечение (ПО) и драйверы, поставляемые в комплекте (включая, но не ограничиваясь ПО, предустановленным на накопитель на жестких магнитных дисках изделия), внешние устройства ввода-вывода и манипуляторы.
- Чехлы, сумки, ремни, шнуры для переноски, монтажные приспособления, инструменты, документацию, прилагаемую к изделию.
- Расходные материалы и детали, подвергающиеся естественному износу.



Производитель не несёт гарантийных обязательств в следующих случаях:

- Истек Гарантийный срок.
- Если изделие, предназначенное для личных (бытовых, семейных) нужд, использовалось для осуществления предпринимательской деятельности, а также в иных целях, не соответствующих его прямому назначению.
- Производитель не несет ответственности за возможный материальный, моральный и иной вред, понесенный владельцем изделия и/или третьими лицами, вследствие нарушения требований руководства пользователя при использовании, несоблюдения рекомендаций по установке и обслуживанию изделия, правил подключения (короткие замыкания, возникшие также в результате воздействия несоответствующего сетевого напряжения, как на само изделие, так и на изделия, сопряженные с ним), хранении и транспортировки изделия.
- Все случаи механического повреждения: сколы, трещины, деформации, следы ударов, вмятины, замятия и др., полученные в процессе эксплуатации изделия.
- Имеются следы сторонней модификации, несанкционированного ремонта лицами, не уполномоченными для проведения таких работ. Если дефект вызван изменением конструкции или схемы изделия, подключением внешних устройств, не предусмотренных Производителем, использованием устройства, не имеющего сертификата соответствия согласно законодательству Российской Федерации.
- Если дефект изделия вызван действием непреодолимой силы (природных стихий, пожаров, наводнений, землетрясений, бытовых факторов и прочих ситуаций, не зависящих от Производителя), либо действиями третьих лиц, которые Производитель не мог предвидеть.
- Дефект вызван попаданием внутрь изделия посторонних предметов, инородных тел, веществ, жидкостей, насекомых или животных, воздействием агрессивных сред, высокой влажности, высоких температур, которые привели к полному или частичному выходу из строя изделия.
- Отсутствует или не соответствует идентификация изделия (серийный номер). Если повреждения (недостатки) вызваны воздействием вредоносного программного обеспечения; установкой, сменой или удалением паролей (кодов), приведшим к отсутствию доступа к программным ресурсам изделия, без возможности их сброса/восстановления, ввиду отсутствия предоставления данной услуги поставщиком ПО.
- Если дефекты работы вызваны несоответствием стандартам или техническим регламентам питающих, кабельных, телекоммуникационных сетей, мощности радиосигнала, в том числе из-за особенностей рельефа и других подобных внешних факторов, использования изделия на границе или вне зоны действия сети.
- Если повреждения вызваны использованием нестандартных (неоригинальных) и/или некачественных (поврежденных) расходных материалов, принадлежностей, запасных частей, элементов питания, носителей информации различных типов (включая CD, DVD диски, карты памяти, SIM-карты, картриджи).
- Если недостатки вызваны получением, установкой и использованием несовместимого контента (мелодии, графика, видео и другие файлы, приложения Java и подобные им программы).
- На ущерб, причиненный другому оборудованию, работающему в сопряжении с данным изделием.



