

Пайдалану бойынша нұсқаулық

Шаш түзеткіш
HST-682

DEXP

Мазмұны

Құрылғы мақсаты.....	4
Сақтық шаралары.....	4
Техникалық сипаттамалары.....	5
Жинақталым	5
Құрылғы схемасы	6
Құрылғыны пайдалану	6
Автоматты түрде өшіру функциясы.....	7
Қызмет көрсету және күтім.....	7
Монтаждау, сақтау, тасымалдау (тасу), өткізу және кәдеге жарату ережелері мен шарттары	7
Қосымша ақпарат.....	8

Құрметті сатып алушы!

Біздің өнімді таңдағаныңыз үшін алғыс айтамыз.

Біз Сізге сапалы, функционалды және жоғары талаптарға сәйкес әзірленген және жасалған өнімдер мен құрылғыларды ұсынуға қуаныштымыз. Пайдалануды бастамас бұрын, Сіздің қауіпсіздігіңізге қатысты маңызды ақпаратты, сондай-ақ өнімді дұрыс пайдалану және оған күтім жасау бойынша ұсыныстарды қамтитын осы нұсқаулықты мұқият оқып шығыңыз. Осы нұсқаулықтың сақталуына назар аударыңыз және оны өнімді одан әрі пайдалану кезінде анықтамалық материал ретінде пайдаланыңыз.

Құрылғы мақсаты

Түзеткіш бұйра шашты түзетуге және шашты сәндеуге арналған.

Сақтық шаралары

- Құрылғыны қуат көзіне қоспас бұрын, үйдегі электр жүйесінің кернеуі оның техникалық сипаттамаларына сәйкес келетініне көз жеткізіңіз.
- Құрылғыны судың жанында пайдаланбаңыз. Құрылғыны ваннада, душта, бассейнде немесе ылғалдылығы жоғары басқа жерлерде пайдаланбаңыз. Құрылғы өшірілген болса да, судың жақындығы қауіп төндіреді.
- Құрылғыны розеткаға қосуды қараусыз қалдырмаңыз. Пайдаланғаннан кейін құрылғыны розеткадан ажыратыңыз.
- Бұл құрылғыны 8 жасқа толмаған балалар немесе физикалық, сенсорлық немесе ақыл-ой мүмкіндіктері шектеулі адамдар, егер олардың қауіпсіздігіне жауапты біреудің бақылауында болмаса, пайдалануға арналмаған. Балаларға құрылғымен ойнауға рұқсат бермеңіз.
- Құрылғыны тек мақсаты бойынша пайдаланыңыз. Құрылғы коммерциялық мақсатта пайдалануға арналмаған.
- Құрылғымен бірге берілген керек-жарақтарды ғана пайдаланыңыз. Кез келген басқа компоненттерді пайдалану өмір мен денсаулыққа қауіп төндіруі мүмкін, сонымен қатар сізді тегін кепілдік қызмет көрсету құқығынан айырады.
- Құрылғыны сымнан тартпаңыз немесе жылжытпаңыз. Сымды құрылғының айналасына майыстырмаңыз немесе орамаңыз. Сондай-ақ, қуат сымның үстелдің шетінен майысуына немесе ыстық беттерге тиюіне жол бермеңіз.
- Сақтау алдында құрылғыны суытыңыз.
- Құрылғыны ұстаған кезде абай болыңыз, себебі жұмыс кезінде кейбір бөлшектер қызып кетуі мүмкін. Құрылғыны тек тұтқасынан ұстаңыз, ыстық бөліктерін теріге тигізбеңіз.
- Салқын емес құрылғыны ешқашан (мысалы, сүлгімен немесе киіммен) жаппаңыз.
- Құрылғыны тек ыстыққа төзімді, тұрақты және тегіс беттерге қойыңыз. Оның ыстық бөліктері кез келген жанғыш материалдармен жанаспайтынына көз жеткізіңіз.
- Құрылғыны жасанды шашты сәндеу үшін пайдаланбаңыз.
- Құрылғыны немесе штепсельді дымқыл қолмен ұстамаңыз.

- Құрылғы дұрыс жұмыс істемесе, оны бірден ажыратыңыз. Құрылғыда көрінетін зақым бар болса, қандай да бір ақаулар анықталса немесе кабель немесе аша зақымдалған болса, құрылғыны қоспаңыз. Өкілетті қызмет көрсету орталығына хабарласыңыз.
- Электр тогының соғуын болдырмау үшін құрылғыны ешқашан өзіңіз бөлшектемеңіз. Бұл құрылғыда пайдаланушы жөндеуге болатын бөлшектер жоқ. Жөндеу үшін уәкілетті қызмет көрсету орталығына хабарласыңыз.

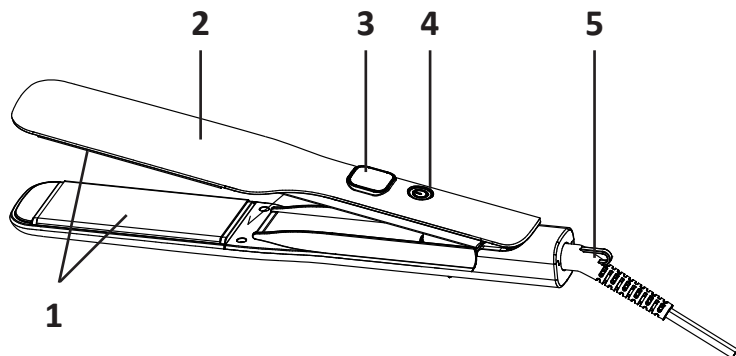
Техникалық сипаттамалары

- Үлгісі: HST-682.
- Сауда белгісі: DEXP.
- Қуаты: 50 Вт.
- Қуат параметрлері: 110–240 В, 50/60 Гц.
- 5 температура параметрі (150, 170, 190, 210, 230 °С).
- Керамикалық-турмалин пластинасының жабыны.
- Турмалинді иондау функциясы.
- Қалқымалы тақталар.
- Пластинаның ені: 42 мм.
- Автоматты түрде өшіру функциясы.
- Қуат кәбілінің ұзындығы: 1,8 м.
- Қуат кәбілін бекіту түрі: Ү.
- Электрлік қорғаныс класы электр тогының соғуы: II.
- Ылғалдан қорғау дәрежесі: IPX0.
- Қолдану аясы: тұрмыстық.

Жинақталым

- Құрылғы.
- Пайдалану бойынша нұсқаулық.

Құрылғы схемасы



1. Жылыту плиталары.
2. Корпус.
3. Дисплей.
4. Көп функциялы батырма.
5. Айналмалы қуат сымы.

Құрылғыны пайдалану

Пластиналарды ашу немесе оларды бүктелген күйде бекіту үшін құрылғының астыңғы жағындағы қосқышты пайдаланыңыз.

Жақсы нәтиже алу үшін түзеткішті қолданар алдында шашыңызды жуыңыз, тараңыз және құрғатыңыз.

1. Құрылғыны қуат көзіне қосыңыз — дисплейде «OFF» пайда болады, бұл күту режиміне өтуді білдіреді.
2. Көп функциялы батырма 2 секунд басып тұрыңыз - құрылғы әдепкі бойынша максималды температура мәніне (230 °C) дейін қыза бастайды, бұл мән дисплейде көрсетіледі.
3. Қыздыру температурасын реттеу үшін көп функциялы батырманы басыңыз. Қолжетімді мәндер (150 °C, 170 °C, 190 °C, 210 °C, 230 °C) кезекпен көрсетіледі.
4. Құрылғы қызып жатқанда температура мәні жыпылықтайды. Таңдалған температураға жеткенде, жыпылықтау тоқтайды. Құрылғы жұмыс кезінде суыта бастаса, дисплейдегі температура мәні 5 рет жыпылықтайды. Егер дисплейде «888» көрсетілсе, бұл құрылғының жұмысындағы қатені білдіреді — түзеткішті қуат көзінен ажыратыңыз және мәселе шешілмесе, қызмет көрсету орталығына хабарласыңыз.
5. Шашыңызды бөліктерге бөліңіз. Бір жіпті тамырдан ұстаңыз, оны қыздырылған пластиналар арасына қысыңыз және құрылғыны шаштың өсуі бойымен ең ұшына дейін тегіс жылжытыңыз. Осылайша, барлық жіптерден өтіңіз.
6. Пайдалануды аяқтағаннан кейін көп функциялы батырманы 2 секунд басып тұрыңыз, сонда құрылғы күту режиміне оралады.
7. Құрылғыны желіден ажыратып, оны сақтау алдында кем дегенде 30 минут суытыңыз.

Автоматты түрде өшіру функциясы

Қауіпсіздік мақсатында құрылғы автоматты өшіру функциясымен жабдықталған. Түзеткіш 30 минуттан артық пайдаланылмаса, ол автоматты түрде өшеді. Құрылғыны пайдалануды жалғастыру үшін көп функциялы батырманы басыңыз.

Қызмет көрсету және күтім

- Тазалау алдында құрылғыны әрқашан электр розеткасынан ажыратыңыз.
- Құрылғы толығымен суығаннан кейін оны жұмсақ және сәл дымқыл шүберекпен сүртіңіз. Құрылғыны ешқашан ағын суға қалдырмаңыз немесе оны толығымен суға батырмаңыз.
- Абразивті тазалау құралдарын немесе қатты губкаларды қолданбаңыз.
- Құрылғыны салқын, құрғақ жерде бүктелген күйде сақтаңыз.

Монтаждау, сақтау, тасымалдау (тасу), өткізу және кәдеге жарату ережелері мен шарттары

- Құрылғы қандай да болмасын монтаждауды немесе бекітуді талап етпейді.
- Құрылғыны қаптамада, өндірушінің және тұтынушының жылытылатын үй-жайларында ауаның 5 және 40 °С аралығындағы температурада және ауаның 80%-дан аспайтын салыстырмалы ылғалдылығында сақтау керек. Үй-жайда жемірілуді тудыратын жегі қоспалар (қышқылдардың, сілтілердің бұлары) болмауы тиіс.
- Құрылғының тасымалдануы құрғақ ортада жүзеге асырылуы тиіс.
- Құрылғы ұқыпты өңдеуді талап етеді, оны шаң, кір, соққы, ылғал, от және т.б. әсерінен қорғаңыз.
- Құрылғыны сату жергілікті заңнамасына сәйкес жүргізілуі керек.
- Бұйымның қызмет ету мерзімі аяқталғаннан кейін оны қарапайым тұрмыстық қоқыспен бірге тастауға болмайды. Оның орнына, ол федералды немесе жергілікті заңнамаға сәйкес қайта өңдеу және қайта өңдеу үшін электрлік және электронды жабдықты тиісті қабылдау бекетіне қайта өңдеуге жіберіледі. Осы бұйымды дұрыс жоюды қамтамасыз ете отырып, сіз табиғи ресурстарды үнемдеуге және қоршаған ортаға және адамдардың денсаулығына зиян келтірмеуге көмектесесіз. Бұл бұйымды қабылдау және жою бекеттері туралы қосымша ақпаратты жергілікті муниципалды органдардан немесе тұрмыстық қалдықтарды шығаратын кәсіпорыннан алуға болады.
- Құрылғының ақаулығы анықталған жағдайда, тез арада авторландырылған сервистік орталыққа хабарласу немесе құрылғыны кәдеге жарату керек.

Қосымша ақпарат

Өндіруші: НИНБО РИАКА ЭЛЕКТРИКАЛ КО., ЛТД.

Каньси өнеркәсіп аймағы, Каньдунь көш., Цыси, Нинбо қ., Чжэцзян пров., Қытай.

Қытайда жасалған.

Импортер / юр. лицо, принимающее претензии в Республике Казахстан:

ТОО «ДНС КАЗАХСТАН», г. Астана, р-н Сарыарқа, пр-т Сарыарқа, зд. 12, Республика Казахстан.

Импорттаушы / Қазақстан Республикасында талаптар қабылдайтын заңды тұлға: «DNS QAZAQSTAN (ДНС КАЗАХСТАН)» ЖШС, Астана қ-ы, Сарыарқа ауданы, Сарыарқа д-лы, 12 ғ-т, Қазақстан Республикасы.

Адрес электронной почты / электронды пошта мекен-жайы: info@dns-shop.kz

Тауар КО ТР (ЕАЭО) талаптарына сәйкес келеді.

Өнімнің сапасын жақсарту үшін ерекшеліктер, өнім туралы ақпарат және оның сыртқы түрі пайдаланушыға алдын ала ескертусіз өзгертілуі мүмкін.



Өндіріс күні пайдаланушы нұсқаулығының орыс тіліндегі нұсқасында көрсетілген. V.2

Кепілдік талоны

SN/IMEI: _____

Кепілдікке қойылған күні: _____

Өндіруші бүкіл кепілдік мерзімі ішінде құрылғының үздіксіз жұмыс істеуіне, сондай-ақ материалдар мен жинақтарда ақаулардың болмауына кепілдік береді. Кепілдік кезеңі бұйымды сатып алған сәттен басталады және тек қана жаңа өнімдерге қолданылады.

Кепілдік қызмет көрсетуге пайдаланушы нұсқаулығына сәйкес бұйымды пайдалану шартымен кепілдік мерзімі ішінде тұтынушының кесірінен істен шықпаған элементтерді тегін жөндеу немесе ауыстыру кіреді. Элементтерді жөндеу немесе ауыстыру уәкілетті сервистік орталықтардың аумағында жүргізіледі.

Кепілдік мерзімі: 24 ай.

Пайдалану мерзімі: 24 ай.

Сервистік орталықтардың өзекті тізімі келесі мекенжай бойынша:
<https://www.dns-shop.kz/service-center/>

Кепілдік міндеттемелер және тегін сервистік қызмет көрсету, егер оларды ауыстыру бұйымды бөлшектеуге байланысты болмаса, тауардың жиынтықтылығына кіретін, төменде аталған керек-жарақтарға қолданылмайды:

- ҚБП (Қашықтан басқару пультіне) арналған қуат элементтері (батареялар).
- Жалғағыш кәбілдер, антенналар және оларға арналған жалғастырғыш тетіктер, құлаққаптар, микрофондар, «HANDS-FREE» құрылғылары; жиынтықта жеткізілетін әртүрлі типтегі ақпарат тасымалдағыштар, бағдарламалық құрал (БҚ) және драйверлер (бұйымның қатты магниттік дискілердегі жинақтағышқа алдын ала орнатылған БҚ-ны қоса алғанда, бірақ онымен шектелмей), сыртқы енгізу-шығару құрылғылары және манипуляторлар.
- Қаптар, сөмкелер, белдіктер, тасымалдауға арналған баулар, монтаждық керек-жарақтар, құрал-саймандар, бұйымға қоса берілетін құжаттама.
- Табиғи тозуға ұшырайтын шығын материалдары мен бөлшектер.



Өндіруші келесі жағдайларда кепілдік міндеттемелерге ие болмайды:

- Кепілдік мерзімі аяқталды.
- Егер жеке (тұрмыстық, отбасылық) қажеттіліктерге арналған бұйым кәсіпкерлік қызметті жүзеге асыру үшін, сондай-ақ оның тікелей міндетіне сәйкес келмейтін басқа мақсаттарда пайдаланылған болса.
- Өндіруші бұйымды пайдалану кезінде пайдаланушы нұсқаулығының талаптарын бұзу, бұйымды орнату және оған қызмет көрсету жөніндегі ұсынымдарды, қосу ережелерін (бұйымның өзіне де, онымен байланысты бұйымдарға да сәйкес келмейтін желілік кернеудің әсері нәтижесінде туындаған қысқа тұйықталулар), бұйымды сақтау және тасымалдау кезінде өнім иесі және/немесе үшінші тұлғалар шеккен ықтимал материалдық, моральдық және өзге де зиян үшін жауапты болмайды.
- Механикалық зақымданудың барлық жағдайлары: өнімді пайдалану кезінде алынған сызаттар, жарықтар, деформациялар, соққы іздері, майысулар, кептелістер және т.б.
- Түрлендірулерді, рұқсат етілмеген жөндеулерді осындай жұмыстарды жүргізуге уәкілетті емес адамдар жүргізген жағдайлар. Егер ақаулық конструкцияны немесе бұйымның схемасын өзгерту, Өндіруші қарастырмаған сыртқы құрылғыларды қосу, Қазақстан Республикасының заңнамасына сай сәйкестік сертификаты жоқ құрылғыны пайдалану салдарынан туындаған болса.
- Егер бұйымның ақауы еңсерілмейтін күштің әсерінен (табиғи элементтер, өрт, су тасқыны, жер сілкінісі, тұрмыстық факторлар және Өндірушіге тәуелді емес басқа жағдайлар) немесе Өндіруші болжай алмаған үшінші тұлғалардың әрекеттерінен туындаса. Бұйымның толық немесе ішінара істен шығуына алып келген бұйымның ішіне бөгде заттардың, өзге денелердің, заттектердің, сұйықтықтардың, жәндіктердің немесе жануарлардың түсуінен, агрессивті ортаның әсерінен, жоғары ылғалдылықтан, жоғары температуралардан туындаған ақау.
- Бұйымды сәйкестендіру (сериялық нөмірі) жоқ немесе сәйкес келмейді. Егер зақымданулар (кемшіліктер) зиянды бағдарламалық қамтаманың; БҚ ұсынушысының осы қызметті ұсынбауына байланысты мүмкіндігінсіз бұйымның бағдарламалық ресурстарына қолжетімділіктің болмауына әкеп соққан құпиясөздерді (кодтарды) оларды жинау/қалпына келтіру мүмкіндігінсіз орнату, ауыстыру немесе жою әсерінен туындаса.
- Егер жұмыстың ақаулықтары қуат беруші, кәбілдік, телекоммуникациялық желілердің, радиосигнал қуатының стандарттарға немесе техникалық регламенттеріне сәйкес келмеуінен, оның ішінде бедер ерекшеліктерінен және басқа да осыған ұқсас сыртқы факторлардан, бұйымның желі әрекет ететін шекарада немесе аймақтан тыс жерде пайдаланылуынан туындаған болса.
- Егер зақымданулар стандартты емес (түпнұсқалық емес) және/немесе сапасыз (зақымданған) шығыс материалдарын, керек-жарақтарды, қосалқы бөлшектерді, қуат беру элементтерін, әртүрлі үлгідегі ақпарат тасымалдағыштарды (CD, DVD дискілерді, жад карталарын, SIM карталарын, картридждерді қоса алғанда) пайдаланудан туындаса.
- Егер кемшіліктер үйлесімсіз контентті (әуендерді, графиканы, бейне және басқа файлдарды, Java қосымшаларын және оларға ұқсас бағдарламаларды) алуға, орнатуға және пайдалануға байланысты туындаған болса.
- Осы бұйыммен жанасып жұмыс істейтін басқа жабдыққа келтірілген залалға.



