

Руководство по эксплуатации

Плитка электрическая
IRC-2000

DEXP

Содержание

Назначение устройства.....	4
Меры предосторожности.....	4
Технические характеристики.....	5
Комплектация.....	5
Схема устройства.....	6
Подходящая посуда.....	7
Инструкция по эксплуатации.....	7
Начало работы.....	7
Режимы ручного управления.....	7
Режимы автоматической работы.....	8
Установка таймера.....	9
Функция блокировки.....	9
Обслуживание и уход.....	9
Устранение неполадок.....	10
Коды ошибок.....	10
Правила и условия монтажа, хранения, перевозки (транспортировки), реализации и утилизации.....	11
Дополнительная информация.....	12

Уважаемый покупатель!

Благодарим Вас за выбор нашей продукции.

Мы рады предложить Вам изделия и устройства, разработанные и изготовленные в соответствии с высокими требованиями к качеству, функциональности и дизайну. Перед началом эксплуатации внимательно прочитайте данное руководство, в котором содержится важная информация, касающаяся Вашей безопасности, а также рекомендации по правильному использованию продукта и уходу за ним. Позаботьтесь о сохранности настоящего руководства и используйте его в качестве справочного материала при дальнейшей эксплуатации изделия.

Назначение устройства

Электрическая плитка предназначена для приготовления пищи, а также разогрева готовых продуктов питания и блюд.

Меры предосторожности

- Во избежание поражения электрическим током не погружайте устройство, сетевой шнур или штекер в воду или иную жидкость.
- Перед подключением устройства к сети питания необходимо убедиться, что параметры в сети соответствуют значениям 220–240 В, 50 Гц.
- При отключении устройства от сети следует держаться за штекер, а не за шнур.
- Не следует позволять детям контактировать с устройством, даже если оно выключено и отключено от сети.
- Устройство следует всегда отключать от сети, если оно не используется.
- Также устройство нужно отключить от сети в случае любых неполадок и после окончания работы.
- Не следует использовать устройство для любых иных целей, кроме указанных в настоящем руководстве. Работа, хранение и уход за устройством должны осуществляться строго в соответствии с настоящим руководством по эксплуатации.
- Необходимо следить за целостностью шнура питания и корпуса устройства. Запрещается использовать устройство при наличии повреждений.
- Избегайте присутствия детей, посторонних людей и животных рядом с работающим устройством.
- Не используйте устройство, если есть риск возгорания или взрыва, например, вблизи легковоспламеняющихся жидкостей или газов.
- Подключайте устройство только к заземленной розетке.
- Во избежание ожогов не касайтесь нагретой варочной панели устройства.
- Никогда не оставляйте работающее устройство без присмотра. Во время работы небольшой шум является нормальным явлением. Этот шум является технически неизбежным и зависит от типа посуды.
- Не используйте устройство вблизи газовых плит и обогревателей и не ставьте его на горячие поверхности.
- Не перекручивайте сетевой шнур и не наматывайте его вокруг корпуса устройства.

- Во избежание перегрева не ставьте пустую посуду на включенное устройство.
- Не кладите на поверхность устройства металлические или намагниченные предметы.
- Не блокируйте вентиляционные отверстия.
- Не ставьте на устройство посуду весом более 8 кг.
- Не мойте устройство под проточной водой. Не допускайте попадание жидкости в вентиляционные отверстия.
- Не используйте устройство вблизи других устройств, на которые могут воздействовать магнитные волны: телевизор, радио, и т. д.
- При обнаружении сколов и трещин на поверхности немедленно отключите устройство от сети во избежание короткого замыкания.
- Во избежание ожогов не кладите на поверхность устройства во время его работы металлические предметы, например: ножи, вилки, ложки и крышки. При снятии посуды пользуйтесь прихватками.
- Не устанавливайте устройство во влажных, пыльных и замасленных местах, в зоне попадания прямых солнечных лучей, а также на поверхности с низкой жаропрочностью и вне помещений.
- Устанавливайте устройство только на твердой ровной горизонтальной поверхности на расстоянии не менее 10 см от стен и краев стола.
- Устройство не предназначено для использования в коммерческих целях.
- Устройство не предназначено для использования детьми и лицами с ограниченными физическими, сенсорными или умственными способностями, кроме случаев, когда над ними осуществляется контроль другими лицами, ответственными за их безопасность. Не позволяйте детям играть с устройством.

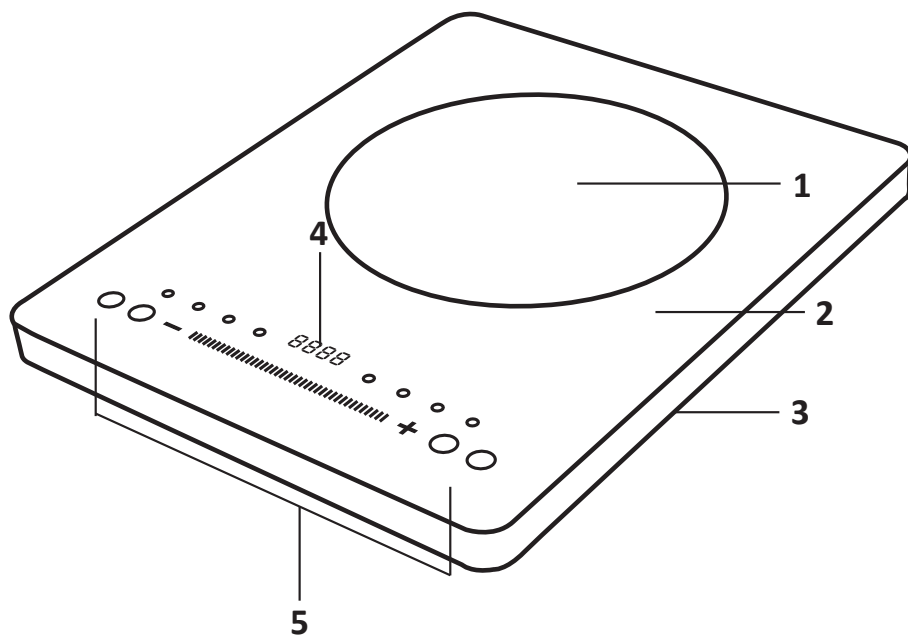
Технические характеристики

- Модель: IRC-2000.
- Торговая марка: DEXP.
- Материал поверхности: стеклокерамика.
- Параметры сети: 220–240 В ~ 50 Гц.
- Тип управления: сенсорное.
- Количество конфорок: 1.
- Количество автоматических режимов: 5.
- Количество ручных режимов: 3.
- Максимальное время работы таймера: 24 часа.
- Температурный диапазон: 80–600 °С.
- Мощность конфорки: 2000 Вт.
- Тип крепления шнура питания: Y.
- Класс защиты от поражения эл. током: II.
- Степень защиты от влаги и пыли: IPX0.
- Габариты: 29 × 37 × 5,2 см.
- Область применения: бытовое.

Комплектация

- Устройство.
- Руководство по эксплуатации.

Схема устройства



1. Конфорка.
2. Стеклокерамическая поверхность.
3. Корпус.
4. Дисплей.
5. Панель управления.

Подходящая посуда

Для данной модели плиты подходит использование любой посуды, за исключением посуды с изогнутым дном.



Внимание! Вытирайте насухо дно посуды перед ее установкой на плиту.

Инструкция по эксплуатации

Начало работы

1. Вставьте вилку устройства в розетку.
2. Поместите подходящую посуду на конфорку.
3. Нажмите кнопку «Вкл/Выкл», чтобы включить устройство.
4. Нажмите на кнопку «Функции» для выбора подходящей программы.

Режимы ручного управления

Примечание: максимальное время таймера отключения для режимов ручного управления равно 4 часам.

Базовый

Нажимайте кнопку «Функции», пока не загорится индикатор данного режима, а на дисплее не отобразится мощность 2000 Вт, установленная по умолчанию. Мощность можно регулировать, нажимая кнопки «+» или «-». Плита автоматически выключится через 2 часа, если не будет произведено никаких действий. Нажмите кнопку «Функции», чтобы отменить этот режим. Нажмите кнопку «Вкл/Выкл», чтобы остановить работу. Заданную по умолчанию мощность можно отрегулировать до любого из указанных значений: 200 Вт / 500 Вт / 800 Вт / 1000 Вт / 1300 Вт / 1600 Вт / 1800 Вт / 2000 Вт.

Барбекю

Нажимайте кнопку «Функции», пока не загорится индикатор данного режима, а на дисплее не отобразится температура 520 °С, установленная по умолчанию. Температуру можно регулировать, нажимая кнопки «+» или «-». Плита автоматически выключится через 2 часа, если не будет произведено никаких действий. Нажмите кнопку «Функции», чтобы отменить этот режим. Нажмите кнопку «Вкл/Выкл», чтобы остановить работу. Заданную по умолчанию температуру можно отрегулировать до любого из указанных значений: от 80 °С / 180 °С / 240 °С / 320 °С / 400 °С / 480 °С / 520 °С / 600 °С.

Жарка

Нажимайте кнопку «Функции», пока не загорится индикатор данного режима, а на дисплее не отобразится температура 600 °С, установленная по умолчанию. Температуру можно регулировать, нажимая кнопки «+» или «-». Плита автоматически выключится через 2 часа, если не будет произведено никаких действий. Нажмите кнопку «Функции», чтобы отменить этот режим. Нажмите кнопку «Вкл/Выкл», чтобы остановить работу. Заданную по умолчанию температуру можно отрегулировать до любого из указанных значений: от 80 °С / 180 °С / 240 °С / 320 °С / 400 °С / 480 °С / 520 °С / 600 °С.

Режимы автоматической работы

Примечание: максимальное время таймера включения для режимов автоматического управления равно 24 часам.

На пару

Режим подходит для приготовления блюд на пару.

Нажимайте кнопку «Функции», пока не загорится индикатор данного режима, а на дисплее не отобразится установленная мощность 1600 Вт. Мощность в данном режиме нельзя отрегулировать. Плита автоматически снизит мощность до 800 Вт через 15 минут. Плита автоматически выключится через 2 часа, если не будет произведено никаких действий. Нажмите кнопку «Функции», чтобы отменить этот режим. Нажмите кнопку «Вкл/Выкл», чтобы остановить работу устройства.

Суп

Нажимайте кнопку «Функции», пока не загорится индикатор данного режима, а на дисплее не отобразится установленная мощность 1600 Вт. Мощность в данном режиме нельзя отрегулировать. Плита автоматически снизит мощность до 800 Вт через 15 минут. Плита автоматически выключится через 2 часа, если не будет произведено никаких действий. Нажмите кнопку «Функции», чтобы отменить этот режим. Нажмите кнопку «Вкл/Выкл», чтобы остановить работу устройства.

Каша

Нажимайте кнопку «Функции», пока не загорится соответствующий индикатор, а на дисплее не отобразится установленная мощность 1300 Вт. Мощность в данном режиме нельзя отрегулировать. Плита автоматически выключится через 1 час, если не будет произведено никаких действий. Нажмите кнопку «Функции», чтобы отменить этот режим. Нажмите кнопку «Вкл/Выкл», чтобы остановить работу устройства.

Молоко

Данный режим подходит для подогрева молока и детских смесей.

Нажимайте кнопку «Функции», пока не загорится индикатор данного режима, а на дисплее не отобразится установленная мощность 500 Вт. Мощность

в данном режиме нельзя отрегулировать. Плита автоматически выключится через 30 минут, если не будет произведено никаких действий. Нажмите кнопку «Функции», чтобы отменить этот режим. Нажмите кнопку «Вкл/Выкл», чтобы остановить работу.

Подогрев

Нажимайте кнопку «Функции», пока не загорится индикатор данного режима, а на дисплее не отобразится установленная температура 80 °С. Температуру в данном режиме нельзя отрегулировать. Плита автоматически выключится через 20 минут, если не будет произведено никаких действий. Нажмите кнопку «Функции», чтобы отменить этот режим. Нажмите кнопку «Вкл/Выкл», чтобы остановить работу устройства.

Установка таймера

С помощью данной функции Вы можете настроить таймер включения для автоматических режимов и таймер отключения для ручных режимов.

- Нажмите кнопку «Таймер», загорится соответствующий индикатор, на дисплее появится «0:00».
- Установите желаемое время, нажимая кнопки «+» или «-». Зажав кнопки «+» или «-» на 3 секунды, Вы перейдете в режим быстрой настройки.
- После установки таймера выберите режим приготовления
- Чтобы выйти из режима настройки таймера, нажмите кнопку «Таймер» или кнопку «Вкл/Выкл».

Функция блокировки

При нажатии кнопки «Блокировка» в течение 3 секунд, все кнопки, кроме кнопки «Вкл/Выкл» будут заблокированы. Чтобы разблокировать панель управления, нажмите на кнопку «Блокировка» снова.

Обслуживание и уход

Перед чисткой устройства всегда выключайте его, отключайте от сети и давайте полностью остыть.

Примечания

- Чтобы продлить срок службы устройства, сначала выключайте его, нажав кнопку питания, а затем вынимайте шнур питания из розетки.
- Регулярно очищайте вентилятор устройства щеткой или ватной палочкой.

Тип загрязнения	Способ очистки
Легкое	Протрите поверхность влажной тканью или губкой, затем вытрите насухо
Среднее	Протрите поверхность влажной тканью или губкой с чистящим средством, затем вытрите насухо
Следы от выкипания несладких блюд	Нанесите столовый уксус на загрязненную поверхность, затем вытрите насухо мягкой тканью

Тип загрязнения	Способ очистки
Следы от блюд с высоким содержанием сахара, расплавленный алюминий или пластик	Удалите загрязнение с помощью специального скребка для керамических варочных поверхностей Вытрите остатки мягкой тканью

Устранение неполадок

Проблема	Возможная причина и решение
После подключения к сети питания и нажатия кнопки «Вкл/Выкл» устройство не включается	Отключено электричество. Повторно включите устройство после возобновления подачи электричества
	Вилка неплотно вставлена в розетку. Если проблема не может быть решена на месте, обратитесь в авторизованный сервисный центр
Устройство выключается после включения	Срабатывает защита от перегрева. Перезапустите устройство, если это не помогло решить проблему, обратитесь в авторизованный сервисный центр
Устройство издает звуковой сигнал	Установлена неподходящая посуда или посуда отсутствует. Установите подходящую для плиты посуду
	Посуда расположена не по центру конфорки. Расположите посуду по центру конфорки
Устройство не работает во время нагрева	Установленная посуда пустая или температура слишком высокая. Выполните все условия для корректной работы устройства
	В течение 2 часов не было произведено никаких действий. Переустановите режим приготовления или используйте таймер

Коды ошибок

- E1: низкое напряжение электросети. Обратитесь в авторизованный сервисный центр.
- E2: слишком высокое напряжение электросети. Обратитесь в авторизованный сервисный центр.
- E3, E4, E5: ошибка датчика температуры поверхности. Обратитесь в авторизованный сервисный центр.

Правила и условия монтажа, хранения, перевозки (транспортировки), реализации и утилизации

- Устройство не требует какого-либо монтажа или постоянной фиксации.
- Хранение устройства должно производиться в упаковке в отапливаемых помещениях у изготовителя и потребителя при температуре воздуха от 5 °С до 40 °С и относительной влажности воздуха не более 80%. В помещениях не должно быть агрессивных примесей (паров кислот, щелочей), вызывающих коррозию.
- Перевозка устройства должна осуществляться в сухой среде.
- Устройство требует бережного обращения, оберегайте его от воздействия пыли, грязи, ударов, влаги, огня и т. д.
- Реализация устройства должна производиться в соответствии с местным законодательством.
- После окончания срока службы изделия его нельзя выбрасывать вместе с обычным бытовым мусором. Вместо этого оно подлежит сдаче на утилизацию в соответствующий пункт приема электрического и электронного оборудования для последующей переработки и утилизации в соответствии с федеральным или местным законодательством. Обеспечивая правильную утилизацию данного продукта, Вы помогаете сберечь природные ресурсы и предотвращаете ущерб для окружающей среды и здоровья людей, который возможен в случае ненадлежащего обращения. Более подробную информацию о пунктах приема и утилизации данного продукта можно получить в местных муниципальных органах или на предприятии по вывозу бытового мусора.
- При обнаружении неисправности устройства следует немедленно обратиться в авторизованный сервисный центр или утилизировать устройство.

Дополнительная информация

Изготовитель: Чжуншань Ай Ли Пу Электрикал Эпплайенс Ко., Лтд.
Зд. В, №9, шоссе Фэншоу, Наньтоу, г. Чжуншань, пров. Гуандун, Китай.

Сделано в Китае.

Manufacturer: Zhongshan Ai Li Pu Electrical Appliance Co., Ltd.
Building B, No.9, Fengshuo Road, Nantou Town, Zhongshan City, Guangdong, P.R.China.

Импортер в России: ООО «ДНС Ритейл».
690068, Россия, Приморский край, г. Владивосток, проспект 100-летия
Владивостока, дом 155, корпус 3, офис 5.

Адрес электронной почты: dnsretail@mail.dlogistix.com

Уполномоченное изготовителем лицо: ООО «Атлас».
690068, Россия, Приморский край, г. Владивосток, проспект 100-летия
Владивостока, дом 155, корпус 3, офис 5.

Адрес электронной почты: atlas.llc@mail.dlogistix.com

Товар соответствует требованиям ТР ТС (ЕАЭС).

Спецификации, информация о продукте и его внешний вид могут быть изменены без предварительного уведомления пользователя в целях улучшения качества нашей продукции.



Товар изготовлен (мм.гггг) / Тауар жасалған күні (аа.жжжж): _____ V.2

Гарантийный талон

SN/IMEI: _____

Дата постановки на гарантию: _____

Производитель гарантирует бесперебойную работу устройства в течение всего гарантийного срока, а также отсутствие дефектов в материалах и сборке. Гарантийный период исчисляется с момента приобретения изделия и распространяется только на новые продукты.

В гарантийное обслуживание входит бесплатный ремонт или замена элементов, вышедших из строя не по вине потребителя в течение гарантийного срока при условии эксплуатации изделия согласно руководству пользователя. Ремонт или замена элементов производится на территории уполномоченных сервисных центров.

Срок гарантии: 12 мес.

Срок эксплуатации: 24 мес.

Актуальный список сервисных центров по адресу:

<https://www.dns-shop.ru/service-center/>

Гарантийные обязательства и бесплатное сервисное обслуживание не распространяются на перечисленные ниже принадлежности, входящие в комплектность товара, если их замена не связана с разборкой изделия:

- Элементы питания (батарейки) для ПДУ (Пульт дистанционного управления).
- Соединительные кабели, антенны и переходники для них, наушники, микрофоны, устройства «HANDS-FREE»; носители информации различных типов, программное обеспечение (ПО) и драйверы, поставляемые в комплекте (включая, но не ограничиваясь ПО, предустановленным на накопитель на жестких магнитных дисках изделия), внешние устройства ввода-вывода и манипуляторы.
- Чехлы, сумки, ремни, шнуры для переноски, монтажные приспособления, инструменты, документацию, прилагаемую к изделию.
- Расходные материалы и детали, подвергающиеся естественному износу.



Производитель не несет гарантийных обязательств в следующих случаях:

- Истек Гарантийный срок.
- Если изделие, предназначенное для личных (бытовых, семейных) нужд, использовалось для осуществления предпринимательской деятельности, а также в иных целях, не соответствующих его прямому назначению.
- Производитель не несет ответственности за возможный материальный, моральный и иной вред, понесенный владельцем изделия и/или третьими лицами, вследствие нарушения требований руководства пользователя при использовании, несоблюдения рекомендаций по установке и обслуживанию изделия, правил подключения (короткие замыкания, возникшие также в результате воздействия несоответствующего сетевого напряжения, как на само изделие, так и на изделия, сопряженные с ним), хранении и транспортировки изделия.
- Все случаи механического повреждения: сколы, трещины, деформации, следы ударов, вмятины, замятия и др., полученные в процессе эксплуатации изделия.
- Имеются следы сторонней модификации, несанкционированного ремонта лицами, не уполномоченными для проведения таких работ. Если дефект вызван изменением конструкции или схемы изделия, подключением внешних устройств, не предусмотренных Производителем, использованием устройства, не имеющего сертификата соответствия согласно местному законодательству.
- Если дефект изделия вызван действием непреодолимой силы (природных стихий, пожаров, наводнений, землетрясений, бытовых факторов и прочих ситуаций, не зависящих от Производителя), либо действиями третьих лиц, которые Производитель не мог предвидеть.
- Дефект вызван попаданием внутрь изделия посторонних предметов, инородных тел, веществ, жидкостей, насекомых или животных, воздействием агрессивных сред, высокой влажности, высоких температур, которые привели к полному или частичному выходу из строя изделия.
- Отсутствует или не соответствует идентификация изделия (серийный номер). Если повреждения (недостатки) вызваны воздействием вредоносного программного обеспечения; установкой, сменой или удалением паролей (кодов), приведшим к отсутствию доступа к программным ресурсам изделия, без возможности их сброса/восстановления, ввиду отсутствия предоставления данной услуги поставщиком ПО.
- Если дефекты работы вызваны несоответствием стандартам или техническим регламентам питающих, кабельных, телекоммуникационных сетей, мощности радиосигнала, в том числе из-за особенностей рельефа и других подобных внешних факторов, использования изделия на границе или вне зоны действия сети.
- Если повреждения вызваны использованием нестандартных (неоригинальных) и/или некачественных (поврежденных) расходных материалов, принадлежностей, запасных частей, элементов питания, носителей информации различных типов (включая CD, DVD диски, карты памяти, SIM-карты, картриджи).
- Если недостатки вызваны получением, установкой и использованием несовместимого контента (мелодии, графика, видео и другие файлы, приложения Java и подобные им программы).
- На ущерб, причиненный другому оборудованию, работающему в сопряжении с данным изделием.



