

Руководство по эксплуатации

Электрошашлычница
КВМ-1400

DEXP

Уважаемый покупатель!

Благодарим Вас за выбор нашей продукции.

Мы рады предложить Вам изделия и устройства, разработанные и изготовленные в соответствии с высокими требованиями к качеству, функциональности и дизайну. Перед началом эксплуатации внимательно прочитайте данное руководство, в котором содержится важная информация, касающаяся Вашей безопасности, а также рекомендации по правильному использованию продукта и уходу за ним. Позаботьтесь о сохранности настоящего Руководства и используйте его в качестве справочного материала при дальнейшей эксплуатации изделия.

Назначение устройства

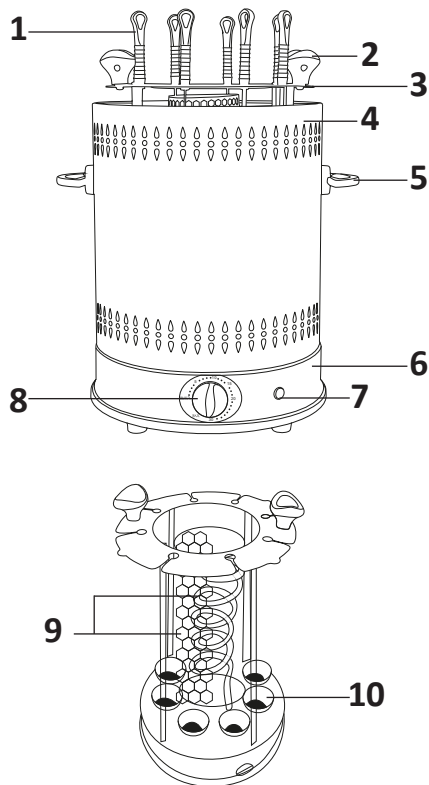
Данное устройство предназначено для приготовления шашлыка и других блюд из мяса, рыбы и овощей посредством инфракрасного излучения.

Меры предосторожности

- Перед подключением устройства убедитесь, что указанное на нем напряжение соответствует напряжению местной электросети с заземлением.
- Не используйте устройство вблизи воды. Не используйте устройство в ванной, душе, бассейне или других помещениях с повышенной влажностью.
- Выньте вилку шнура питания устройства из розетки электросети после использования устройства.
- При использовании устройства оставляйте достаточно пустого пространства со всех сторон для нормальной циркуляции воздуха.
- Устройство не предназначено для использования детьми и лицами с ограниченными физическими, сенсорными или умственными способностями, кроме случаев, когда над ними осуществляется контроль другими лицами, ответственными за их безопасность.
- Используйте устройство только по его прямому назначению, указанному в данном руководстве.
- Не оставляйте включенное в сеть устройство без присмотра.
- Во избежание лишения права на бесплатное гарантийное обслуживание используйте с устройством только оригинальные аксессуары.
- Не обматывайте сетевой шнур вокруг устройства.
- Прежде чем убрать устройство, дайте ему остыть.
- Всегда размещайте устройство на термостойкой, устойчивой, плоской поверхности.
- Не допускайте контакта сетевого шнура с горячими частями устройства.
- Держите включенное устройство в стороне от легковоспламеняющихся объектов и материалов.
- Запрещается накрывать неостывшее устройство (например, полотенцем или одеждой).
- Не используйте устройство при возникновении неисправности или повреждении провода.

Схема устройства

1. Шампуры.
2. Ручка держателя шампуров.
3. Держатель шампуров.
4. Внешний корпус.
5. Ручка корпуса.
6. Подставка.
7. Индикатор.
8. Таймер / переключатель «Вкл./Выкл».
9. Нагревательный элемент.
10. Вращающийся поддон.



Технические характеристики

- Модель: KBM-1400.
- Торговая марка: DEXP.
- Мощность: 1400 Вт.
- Электропитание: 220–240 В, 50/60 Гц.
- Количество шампуров: 8 шт.
- Длина шампуров: 31,5 см.
- Количество чаш для жира: 8 шт.
- Частота вращения шампуров: 2,5 об/мин.
- Материал корпуса: нержавеющая сталь.
- Таймер со звуковым сигналом и автоотключением.
- Тип крепления шнура питания: Y.
- Класс защиты от поражения электрическим током: I.
- Степень защиты от влаги: IPX0.
- Область применения: бытовое.

Перед первым использованием устройства

- Прочитайте все инструкции, описанные в данном руководстве.
- Удостоверьтесь, что устройство отключено от электросети, а регулятор управления таймером находится в положении «ВЫКЛ.».
- Помойте все аксессуары в горячей мыльной воде или посудомоечной машине.
- Тщательно высушите все аксессуары и установите их в устройство.
- Подключите устройство к электросети.

Внимание: появление дыма и специфического запаха при первом запуске обусловлено специальным покрытием нагревательных элементов и не является неисправностью.

Инструкция по эксплуатации

1. Аккуратно насадите продукты на шампуры.
2. Установите шампуры отмеченным концом в специальные слоты во вращающихся поддонах, а другим концом — в желобки в верхней крышке.
3. Удостоверьтесь, что все шампуры находятся в вертикальном положении, а продукты надежно зафиксированы.
4. Установите внешний корпус.
5. Перед включением устройства в электросеть, удостоверьтесь, что переключатель находится в положении «Выкл.».
6. После включения устройства в сеть, запустите процесс готовки, заведя таймер на необходимое время.
7. После окончания процесса готовки выключите устройство, а затем отключите его от электросети.
8. Осторожно извлеките готовые продукты.
9. После того как шампуры остынут, снимите продукты.

Очистка и уход

- Перед очисткой устройства удостоверьтесь, что устройство отключено от сети и дайте ему остыть.
- Шампуры можно мыть в горячей воде с моющим средством или в посудомоечной машине.
- Устройство можно протирать влажной тканью или губкой.
- Перед подключением устройства к электросети удостоверьтесь, что все детали и поверхности устройства сухие.
- Не используйте абразивные материалы, металлические губки и не скребите поверхности устройства, так как это повреждает его покрытие и уменьшает срок его эксплуатации.

Правила и условия монтажа, хранения, перевозки (транспортировки), реализации и утилизации

- Устройство не требует какого-либо монтажа или постоянной фиксации.
- Хранение устройства должно производиться в упаковке в отапливаемых помещениях у изготовителя и потребителя при температуре воздуха от 5 °С до 40 °С и относительной влажности воздуха не более 80%. В помещениях не должно быть агрессивных примесей (паров кислот, щелочей), вызывающих коррозию.
- Перевозка устройства должна осуществляться в сухой среде.
- Устройство требует бережного обращения, оберегайте его от воздействия пыли, грязи, ударов, влаги, огня и т.д.
- Реализация устройства должна производиться в соответствии с местным законодательством.
- После окончания срока службы изделия его нельзя выбрасывать вместе с обычным бытовым мусором. Вместо этого оно подлежит сдаче на утилизацию в соответствующий пункт приема электрического и электронного оборудования для последующей переработки и утилизации в соответствии с федеральным или местным законодательством. Обеспечивая правильную утилизацию данного продукта, Вы помогаете сберечь природные ресурсы и предотвращаете ущерб для окружающей среды и здоровья людей, который возможен в случае ненадлежащего обращения. Более подробную информацию о пунктах приема и утилизации данного продукта можно получить в местных муниципальных органах или на предприятии по вывозу бытового мусора.
- При обнаружении неисправности устройства следует немедленно обратиться в авторизованный сервисный центр или утилизировать устройство.

Дополнительная информация

Manufacturer: ZHONGSHAN MINGLAI ELECTRICAL APPLIANCES CO.,LTD.
Minglai Industrial Zone, Fusha Town, Zhongshan, Guangdong, China.

Изготовитель: ЧЖУНШАНЬ МИНЛАЙ ЭЛЕКТРИКАЛ ЭППЛАЙЕНСИЗ КО., ЛТД.
Промзона Минлай, Фуша, Чжуншань, пров. Гуандун, Китай.
Сделано в Китае.

Импортер в России / уполномоченное изготовителем лицо: ООО «ДНС Ритейл».
690068, Россия, Приморский край, г. Владивосток, проспект 100-летия
Владивостока, дом 155, корпус 3, офис 5.

Адрес электронной почты: dnsretail@mail.dlogistix.com

Товар соответствует требованиям ТР ТС (ЕАЭС).

Спецификации, информация о продукте и его внешний вид могут быть изменены без предварительного уведомления пользователя в целях улучшения качества нашей продукции.



Товар изготовлен (мм.гггг): _____ V.2

Гарантийный талон

SN/IMEI: _____

Дата постановки на гарантию: _____

Производитель гарантирует бесперебойную работу устройства в течение всего гарантийного срока, а также отсутствие дефектов в материалах и сборке. Гарантийный период исчисляется с момента приобретения изделия и распространяется только на новые продукты.

В гарантийное обслуживание входит бесплатный ремонт или замена элементов, вышедших из строя не по вине потребителя в течение гарантийного срока при условии эксплуатации изделия согласно руководству пользователя. Ремонт или замена элементов производится на территории уполномоченных сервисных центров.

Срок гарантии: 18 месяцев.

Срок эксплуатации: 36 месяца.

Актуальный список сервисных центров по адресу:

<https://www.dns-shop.ru/service-center/>

Гарантийные обязательства и бесплатное сервисное обслуживание не распространяются на перечисленные ниже принадлежности, входящие в комплектность товара, если их замена не связана с разборкой изделия:

- Элементы питания (батарейки) для ПДУ (Пульт дистанционного управления).
- Соединительные кабели, антенны и переходники для них, наушники, микрофоны, устройства «HANDS-FREE»; носители информации различных типов, программное обеспечение (ПО) и драйверы, поставляемые в комплекте (включая, но не ограничиваясь ПО, предустановленным на накопитель на жестких магнитных дисках изделия), внешние устройства ввода-вывода и манипуляторы.
- Чехлы, сумки, ремни, шнуры для переноски, монтажные приспособления, инструменты, документацию, прилагаемую к изделию.
- Расходные материалы и детали, подвергающиеся естественному износу.

