

# Руководство по эксплуатации

---

Электрочайник  
KG-1800 Smart

**DEXP**



# Уважаемый покупатель!

Благодарим Вас за выбор нашей продукции.

Мы рады предложить Вам изделия и устройства, разработанные и изготовленные в соответствии с высокими требованиями к качеству, функциональности и дизайну. Перед началом эксплуатации внимательно прочитайте данное руководство, в котором содержится важная информация, касающаяся Вашей безопасности, а также рекомендации по правильному использованию продукта и уходу за ним. Позаботьтесь о сохранности настоящего руководства и используйте его в качестве справочного материала при дальнейшей эксплуатации изделия.

## Назначение устройства

Чайник предназначен для нагрева воды в бытовых условиях.

## Меры предосторожности

- Перед подключением устройства к источнику питания убедитесь, что напряжение Вашей домашней электросети соответствует техническим характеристикам.
- Не дотрагивайтесь до горячих поверхностей чайника.
- Не опускайте чайник, шнур или штепсельную вилку в воду.
- Устройство не предназначено для использования детьми и лицами с ограниченными физическими, сенсорными или умственными способностями, кроме случаев, когда над ними осуществляется контроль другими лицами, ответственными за их безопасность. Не позволяйте детям играть с устройством.
- Устройство не предназначено для использования в коммерческих целях.
- В данном устройстве используется специальное стекло, однако обращаем ваше внимание, что в редких случаях его целостность может быть нарушена в процессе эксплуатации. Во избежание получения травм во время использования чайника рекомендуем каждый раз перед кипячением воды проверять стеклянную колбу на наличие трещин и не использовать устройство с поврежденной колбой. Обращаем ваше внимание, что использование чайника с поврежденной колбой влечет за собой риск получения травм. Держите детей на безопасном расстоянии от работающего устройства.
- Перед чисткой отключите чайник от электросети и дайте ему остыть.
- Не используйте чайник при обнаружении видимых повреждений.
- Не используйте устройство с поврежденным шнуром питания или вилкой. С целью замены шнура питания обращайтесь в авторизованный сервисный центр.
- Используйте чайник только в домашних условиях.
- Устанавливайте устройство на ровной устойчивой поверхности.
- Следите за тем, чтобы шнур питания не висел на краю поверхности (например, стола). Убедитесь, что шнур не касается горячих поверхностей и острых краев.
- Сначала наливайте воду в чайник, затем ставьте его на платформу.
- Используйте чайник только по назначению.
- Перед включением чайника убедитесь, что крышка закрыта. Никогда не нагревайте воду с открытой крышкой.
- Будьте особенно осторожны при перемещении чайника с горячей водой.
- Не нагревайте в чайнике какие-либо жидкости кроме воды.

- Если Вы занесли чайник в помещение с мороза, дайте ему 2 часа на прогрев до комнатной температуры. Не включайте его сразу в сеть.
- Используйте чайник только с его оригинальной нагревательной платформой.
- Не трогайте и не перемещайте чайник во время нагрева.
- Наливайте в чайник только холодную воду.
- Не наливайте в чайник воду сверх положенного объема, так как она может вылиться при закипании.
- Не используйте аксессуары, не рекомендованные производителем, во избежание получения травмы или повреждения устройства.
- Перед первым использованием налейте в чайник воду, вскипятите ее дважды и слейте.

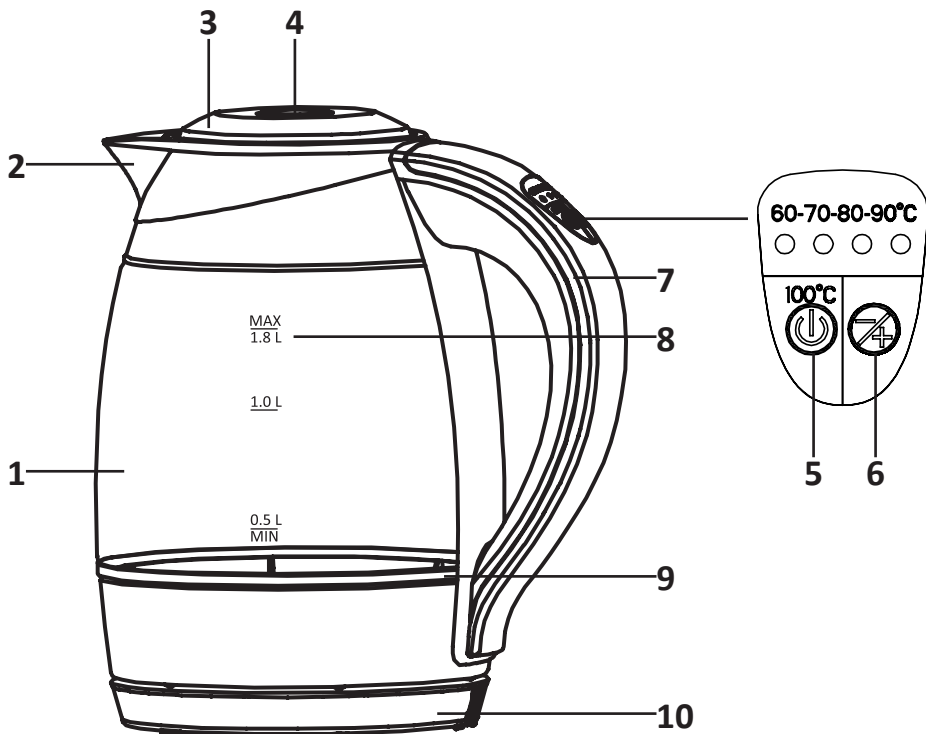
## Технические характеристики

- Модель: KG-1800 Smart.
- Торговая марка: DEXP.
- Параметры питания: 220–240 В ~ 50 Гц.
- Мощность: 1850–2200 Вт.
- Емкость: 1,8 л.
- Тип нагревательного элемента: скрытый нагревательный элемент.
- Длина шнура: 0,75 м.
- Материал нагревательного элемента: нержавеющая сталь.
- Материал корпуса: нержавеющая сталь, стекло, пластик.
- Различные цвета LED-индикатора в зависимости от установленной температуры.
- Автоматическое отключение при закипании.
- Съёмный фильтр.
- Температурные режимы: 60/70/80/90/100.
- Функция поддержания температуры (85/90/100 °С).
- Степень защиты от влаги: IPX0.
- Класс защиты от поражения эл. током: I.
- Тип крепления шнура питания: Y.
- Область применения: бытовое.

## Комплектация

- Устройство.
- Нагревательная база.
- Руководство по эксплуатации.

## Схема устройства



1. Стеклоянная колба.
2. Носик.
3. Крышка.
4. Кнопка открывания крышки.
5. Кнопка включения.
6. Кнопка терморегулятора.
7. Ручка.
8. Шкала уровня воды.
9. LED подсветка.
10. Нагревательная платформа.

# Инструкция по эксплуатации

## Наполнение водой

1. Снимите чайник с платформы.
2. Аккуратно откройте крышку.
3. Наполните чайник водой до нужного уровня, не превышая отметку «MAX».
4. Закройте крышку.

## Включение

1. Подключите кабель питания к домашней электросети.
2. Поставьте чайник на платформу.
3. Включите чайник с помощью кнопки включения. Чайник начнет нагревать воду.

## Выключение

Когда вода закипит, чайник выключится автоматически. Если вы случайно включите пустой чайник, сработает датчик безопасности и автоматически выключит чайник. В этом случае дайте ему остыть в течение 20 минут.

**Примечание:** цвет LED подсветки будет изменяться в зависимости от температуры воды. Предусмотрены следующие режимы подсветки: зеленый (60 °C), синий (70 °C), желтый (80 °C), фиолетовый (90 °C), красный (100 °C).

## Повторное включение

Не включайте чайник ранее чем через 15–20 секунд после автоматического выключения.

## Функция поддержания температуры

Нажмите и удерживайте кнопку включения в течение 3 секунд. Раздастся звуковой сигнал и чайник начнет поддерживать температуру воды на уровне 85/90/100 °C на протяжении 2 часов.

## Установка необходимой температуры

1. Нажмите кнопку терморегулятора 1 раз, чтобы установить температуру на 60 °C. LED подсветка загорится зеленым цветом. По достижении выбранной температуры воды чайник выключится.
2. Нажмите кнопку терморегулятора 2 раза, чтобы установить температуру на 70 °C. LED подсветка загорится синим цветом. По достижении выбранной температуры воды чайник выключится.
3. Нажмите кнопку терморегулятора 3 раза, чтобы установить температуру на 80 °C. LED подсветка загорится желтым цветом. По достижении выбранной температуры воды чайник выключится.
4. Нажмите кнопку терморегулятора 4 раза, чтобы установить температуру на 90 °C. LED подсветка загорится фиолетовым цветом. По достижении выбранной температуры воды чайник выключится.

## Чистка и уход

- Откройте крышку и опустошите чайник.
- Перед чисткой всегда отсоединяйте кабель питания от розетки.
- Убедитесь, что чайник остыл.
- Протрите чайник сухой мягкой тканью.
- Никогда не используйте абразивные вещества для чистки чайника.

## Советы по избавлению от посторонних запахов в чайнике

Чтобы безвозвратно избавиться от посторонних запахов после кипячения воды, и таким образом убрать ее неприятный привкус из напитков, используйте один из способов, описанных ниже:

- **Лимонная кислота.** Наполните новый чайник водой до максимальной отметки и высыпьте туда два пакетика кислоты по двадцать пять грамм каждый. Прокипятите и оставьте раствор на ночь. Утром еще раз прокипятите, слейте раствор, затем промойте чайник под проточной водой.
- **Уксус или уксусная эссенция.** Налейте воду в чайник, добавьте половину стакана 9% уксуса или две столовые ложки 70% уксусной эссенции. Нагрейте чайник, при этом не доводя раствор до кипения, так как он может пролиться через край при закипании. Проведите такое нагревание 2–3 раза, слейте раствор и промойте чайник проточной водой.
- **Пищевая сода.** Налейте воду до верхней отметки, добавьте три столовые ложки пищевой соды, прокипятите воду, дождитесь пока она остынет и прокипятите снова. Затем слейте весь раствор и промойте чайник под проточной водой.

## Нейтрализация накипи (при использовании водопроводной воды)

Огромное количество примесей в водопроводной воде способствует образованию накипи на металлических деталях чайника, что не лучшим образом отражается на вкусе напитков и еды. Чтобы нейтрализовать это, можно прибегнуть к следующим советам:

- Прокипятите в чайнике воду, содержащую уксусный раствор. Для этого в воду налейте 2–4 ложки столового уксуса и доведите до кипения. После чего ополосните обильным количеством чистой воды. Оставьте чайник на сутки открытым в хорошо проветриваемом помещении (можно на балконе). Накипь должна исчезнуть.
- Используйте специализированные чистящие средства.

## Хранение

- Выключите чайник и отсоедините кабель питания от розетки. Дайте чайнику остыть.
- Очистите чайник, следуя инструкции.
- Для хранения рекомендуется намотать шнур питания на внутреннюю часть платформы.
- Поместите чайник в сухое прохладное помещение.

### Внимание:

- Со временем нагревательные элементы внутри чайника могут слегка поменять цвет.
- Если в используемой воде повышено содержание солей, на нагревательных элементах могут образовываться отложения. Очистите их тканью и, по возможности, используйте чистую воду.
- При обнаружении любой неисправности или повреждения устройства незамедлительно прекратите его эксплуатацию и обратитесь в авторизованный сервисный центр.

## Правила и условия монтажа, хранения, перевозки (транспортировки), реализации и утилизации

- Устройство не требует какого-либо монтажа или постоянной фиксации.
- Хранение устройства должно производиться в упаковке в отапливаемых помещениях у изготовителя и потребителя при температуре воздуха от 5 °C до 40 °C и относительной влажности воздуха не более 80%. В помещениях не должно быть агрессивных примесей (паров кислот, щелочей), вызывающих коррозию.
- Перевозка устройства должна осуществляться в сухой среде.
- Устройство требует бережного обращения, оберегайте его от воздействия пыли, грязи, ударов, влаги, огня и т.д.
- Реализация устройства должна производиться в соответствии с местным законодательством.
- После окончания срока службы изделия его нельзя выбрасывать вместе с обычным бытовым мусором. Вместо этого оно подлежит сдаче на утилизацию в соответствующий пункт приема электрического и электронного оборудования для последующей переработки и утилизации в соответствии с федеральным или местным законодательством. Обеспечивая правильную утилизацию данного продукта, вы помогаете сберечь природные ресурсы и предотвращаете ущерб для окружающей среды и здоровья людей, который возможен в случае ненадлежащего обращения. Более подробную информацию о пунктах приема и утилизации данного продукта можно получить в местных муниципальных органах или на предприятии по вывозу бытового мусора. При обнаружении неисправности устройства следует немедленно обратиться в авторизованный сервисный центр или утилизировать устройство.



## Дополнительная информация

**Изготовитель:** Нинбо Гудфрендс Электрик Эпплайенс Ко., Лтд. № 1338, Западное шоссе Таньцзялин, промзона Сяодун, Юйяо, Нинбо, Китай.

**Manufacturer:** NINGBO GOODFRIENDS ELECTRIC APPLIANCE CO., LTD.  
No.1338, West Tanjialing Road, Xiaodong Industrial Zone, Yuyao, Ningbo, China  
Сделано в Китае.

**Импортер в России / уполномоченное изготовителем лицо:** ООО «Атлас».  
690068, Россия, Приморский край, г. Владивосток, проспект 100-летия Владивостока, дом 155, корпус 3, офис 5.

**Адрес электронной почты:** atlas.llc@mail.dlogistix.com

**Товар соответствует требованиям ТР ТС (ЕАЭС).**

Спецификации, информация о продукте и его внешний вид могут быть изменены без предварительного уведомления пользователя в целях улучшения качества нашей продукции.



Товар изготовлен (мм.гггг.): \_\_\_\_\_ V.23

## **Производитель не несет гарантийных обязательств в следующих случаях:**

- Истек Гарантийный срок.
- Если изделие, предназначенное для личных (бытовых, семейных) нужд, использовалось для осуществления предпринимательской деятельности, а также в иных целях, не соответствующих его прямому назначению.
- Производитель не несет ответственности за возможный материальный, моральный и иной вред, понесенный владельцем изделия и/или третьими лицами, вследствие нарушения требований руководства пользователя при использовании, несоблюдения рекомендаций по установке и обслуживанию изделия, правил подключения (короткие замыкания, возникшие также в результате воздействия несоответствующего сетевого напряжения, как на само изделие, так и на изделия, сопряженные с ним), хранении и транспортировки изделия.
- Все случаи механического повреждения: сколы, трещины, деформации, следы ударов, вмятины, замятия и др., полученные в процессе эксплуатации изделия.
- Имеются следы сторонней модификации, несанкционированного ремонта лицами, не уполномоченными для проведения таких работ. Если дефект вызван изменением конструкции или схемы изделия, подключением внешних устройств, не предусмотренных Производителем, использованием устройства, не имеющего сертификата соответствия согласно местному законодательству.
- Если дефект изделия вызван действием непреодолимой силы (природных стихий, пожаров, наводнений, землетрясений, бытовых факторов и прочих ситуаций, не зависящих от Производителя), либо действиями третьих лиц, которые Производитель не мог предвидеть.
- Дефект вызван попаданием внутрь изделия посторонних предметов, инородных тел, веществ, жидкостей, насекомых или животных, воздействием агрессивных сред, высокой влажности, высоких температур, которые привели к полному или частичному выходу из строя изделия.
- Отсутствует или не соответствует идентификация изделия (серийный номер). Если повреждения (недостатки) вызваны воздействием вредоносного программного обеспечения; установкой, сменой или удалением паролей (кодов), приведшим к отсутствию доступа к программным ресурсам изделия, без возможности их сброса/восстановления, ввиду отсутствия предоставления данной услуги поставщиком ПО.
- Если дефекты работы вызваны несоответствием стандартам или техническим регламентам питающих, кабельных, телекоммуникационных сетей, мощности радиосигнала, в том числе из-за особенностей рельефа и других подобных внешних факторов, использования изделия на границе или вне зоны действия сети.
- Если повреждения вызваны использованием нестандартных (неоригинальных) и/или некачественных (поврежденных) расходных материалов, принадлежностей, запасных частей, элементов питания, носителей информации различных типов (включая CD, DVD диски, карты памяти, SIM-карты, картриджи).
- Если недостатки вызваны получением, установкой и использованием несовместимого контента (мелодии, графика, видео и другие файлы, приложения Java и подобные им программы).
- На ущерб, причиненный другому оборудованию, работающему в сопряжении с данным изделием.



# Гарантийный талон

SN/IMEI: \_\_\_\_\_

Дата постановки на гарантию: \_\_\_\_\_

Производитель гарантирует бесперебойную работу устройства в течение всего гарантийного срока, а также отсутствие дефектов в материалах и сборке. Гарантийный период исчисляется с момента приобретения изделия и распространяется только на новые продукты.

В гарантийное обслуживание входит бесплатный ремонт или замена элементов, вышедших из строя не по вине потребителя в течение гарантийного срока при условии эксплуатации изделия согласно руководству пользователя. Ремонт или замена элементов производится на территории уполномоченных сервисных центров.

Срок гарантии: 18 мес.

Срок эксплуатации: 36 мес.

Актуальный список сервисных центров по адресу:

<https://www.dns-shop.ru/service-center/>

**Гарантийные обязательства и бесплатное сервисное обслуживание не распространяются на перечисленные ниже принадлежности, входящие в комплектность товара, если их замена не связана с разборкой изделия:**

- Элементы питания (батарейки) для ПДУ (Пульт дистанционного управления).
- Соединительные кабели, антенны и переходники для них, наушники, микрофоны, устройства «HANDS-FREE»; носители информации различных типов, программное обеспечение (ПО) и драйверы, поставляемые в комплекте (включая, но не ограничиваясь ПО, предустановленным на накопитель на жестких магнитных дисках изделия), внешние устройства ввода-вывода и манипуляторы.
- Чехлы, сумки, ремни, шнуры для переноски, монтажные приспособления, инструменты, документацию, прилагаемую к изделию.
- Расходные материалы и детали, подвергающиеся естественному износу.



