

Пайдалану бойынша
нұсқаулық

DEXP

Электр шайнек
Үлгісі: KG-1800 Smart

Мазмұны

Құрылғының арналуы	5
Сақтық шаралары	5
Техникалық сипаттамалар	6
Құрылғының сұлбасы	7
Пайдалану нұсқаулығы.....	8
Су толтыру	8
Қосу	8
Өшіру	8
Қайталап қосу.....	8
Температураны сақтап тұру функциясы	8
Тазалау және күтім жасау	9
Шәйнектегі бөгде иістерден құтылу кеңестері	9
Қақты бейтараптандыру (құбыр суын пайдаланған кезде)	10
Сақталуы	10
Монтаждау, сақтау, тасымалдау (көлікпен), өткізу және кәдеге жарату ережелері және шарттары	11
Қосымша ақпарат	12

Құрметті сатып алушы!

Біздің өнімді таңдағаныңыз үшін алғыс айтамыз.

Біз Сізге сапалы, функционалды және жоғары талаптарға сәйкес әзірленген және жасалған өнімдер мен құрылғыларды ұсынуға құаныштымыз.

Пайдалануды бастамас бұрын, Сіздің қауіпсіздігіңізге қатысты маңызды ақпаратты, сондай-ақ өнімді дұрыс пайдалану және оған күтім жасау бойынша ұсыныстарды қамтитын осы нұсқаулықты мұқият оқып шығыңыз. Осы Нұсқаулықтың сақталуына назар аударыңыз және оны өнімді одан әрі пайдалану кезінде анықтамалық материал ретінде пайдаланыңыз.

Құрылғының арналуы

Шәйнек тұрмыстық жағдайларда суды ысытып қайнатуға арналып жасалған.

Сақтық шаралары

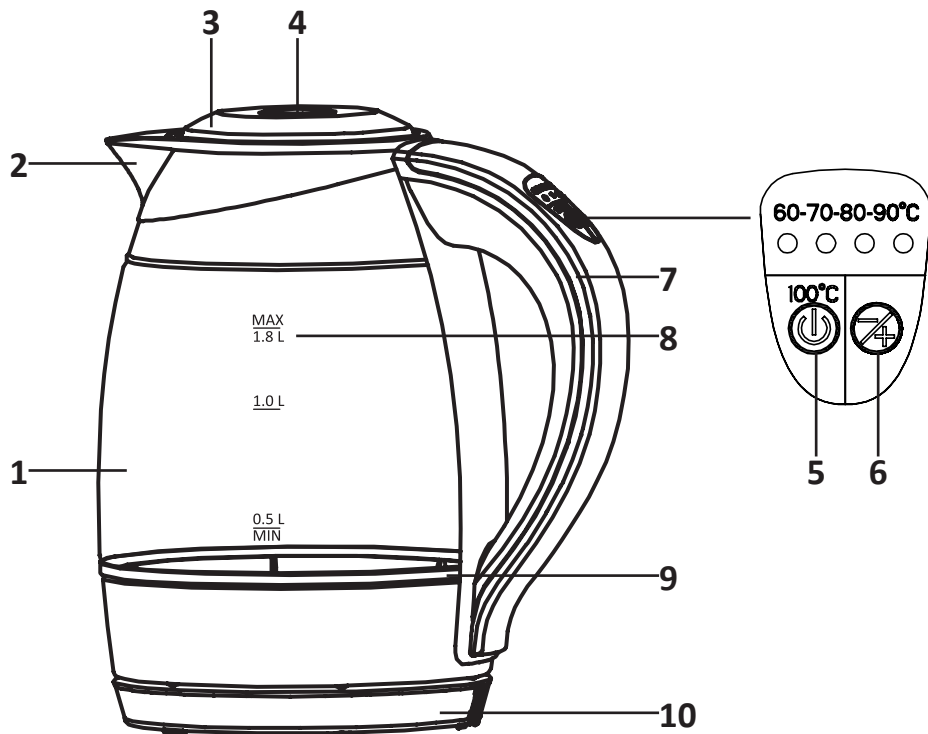
1. Құрылғыны қуат көзіне қоспас бұрын, Сіздің электр желісінің кернеуі техникалық сипаттамаларға сәйкес келетініне көз жеткізіңіз.
2. Шәйнектің ыстық беттерін ұстамаңыз.
3. Шәйнекті, баусымын және штепсельді ашасын суға салмаңыз.
4. Бұл құрылғы балалардың және физикалық, сенсорлық немесе ақыл-ой қабілеттері шектеулі адамдардың пайдалануына, тек олардың қауіпсіздігіне жауапты бақылау жүргізетін басқа жандар жүзеге асырған жағдайларды қоспағанда пайдалануына арналып жасалмаған. Балаларға осы құрылғымен ойнамауға рұқсат бермеңіз.
5. Бұл құрылғыда арнайы әйнек қолданылады, алайда кей кезде оны пайдалану кезінде бүтіндігі бұзылуы мүмкін екеніне назарыңызды аударамыз. Шәйнекті пайдаланған кезде жарақаттанбау үшін оны қайнатар алдында әйнек колбасында жарықтардың жоқтығын тексеріп, колбасы зақымдалған құрылғыны пайдаланбаған дұрыс. Колбасы зақымдалған шәйнекті пайдалану жарақаттануға әкелуі мүмкін екенін ескеріңіз. Жұмыс істеп тұрған құрылғыға балаларды жақындатпаңыз.
6. Тазалау алдында шәйнекті электр желісінен ажыратып, суытыңыз.
7. Көрінетін зақым анықталған жағдайда шәйнекті пайдаланбаңыз.
8. Сымы немесе ашасы бүлінген құрылғыны пайдалануға болмайды. Қуаттау сымын ауыстыру үшін өкілетті сервистік орталыққа хабарласыңыз.
9. Шәйнекті тек үйде пайдаланыңыз.
10. Құрылғыны тегіс тұрақты бетке орнықтырыңыз.
11. Қуаттау сымы беттің (мысалы, үстелдің) шетінде салбырап тұрмауы керек. Қуат сымының ыстық бетке және өткір жиектерге тимейтініне көз жеткізіңіз.
12. Шәйнекке алдымен су құйып алғаннан кейін оны платформасына қойыңыз.
13. Шәйнекті тек мақсатына сәйкес пайдаланыңыз.
14. Шәйнекті қоспас бұрын, қақпақтың жабық екеніне көз жеткізіңіз. Ешқашан суды ашық қақпаппен қыздырмаңыз.
15. Ыстық суы бар шәйнекті тасымалдағанда абай болыңыз.
16. Шәйнекке судан басқа сұйықтық құюға болмайды.

17. Егер шәйнекті аяздан үйге алып кірсеңіз, ол бөлме температурасына дейін жылығанша 2 сағат күтіңіз. Оны бірден желіге қосуға болмайды.
18. Шәйнекті тек өзінің жылыту платформасымен пайдаланыңыз.
19. Шәйнекті қайнатқан кезде ұстамаңыз және тасымалдамаңыз.
20. Шәйнекке тек суық су құю керек.
21. Керекті көлемнен асыра шәйнекке су толтырмаңыз, өйткені ол қайнаған кезде асып төгілуі мүмкін.
22. Құрылғыға зақым келтірмеу немесе жарақат алмау үшін өндіруші ұсынбаған аксессуарларды пайдаланбаңыз.
23. Алғаш пайдаланар алдында шәйнекке су құйып, оны екі рет қайнатып төгіңіз.

Техникалық сипаттамалар

- Үлгісі: KG-1800 Smart.
- Қуат параметрлері: 220-240 В, 50 Гц.
- Қуаты: 1850-2200 Вт.
- Сыймдылығы: 1.8 л.
- Қуат сымының ұзақтығы: 0.75 м.
- Корпустың материалы: металл, тот баспайтын болат.
- Корпустың материалы: тот баспайтын болат, әйнек, пластик.
- Белгіленген температураға байланысты LED индикаторының әртүрлі түстері.
- Қайнаған кезде автоматты өшуі.
- Алынбалы сүзгі.
- Температуралық режимдер: 60/70/80/90/100.
- Температураны сақтап тұру функциясы (85/90/100 °C).
- Қолдану аясы: тұрмыстық.
- Қуат сымын бекіту түрі: Y.
- Қорғау дәрежесі: IPX0.
- Қорғау классы: I.

Құрылғының сұлбасы



1. Шәйнек корпусы.
2. Шүмегі.
3. Қақпақ.
4. Қақпақты ашатын түйме.
5. Қосу түймесі.
6. Термореттегіш түймесі.
7. Тұтқасы.
8. Судың деңгейлің межесі.
9. LED жарығы.
10. Платформа.

Пайдалану нұсқаулығы

Су толтыру

1. Шәйнекті платформадан алыңыз.
2. Қақпағын абайлап ашыңыз.
3. Шәйнекке қажетті деңгейге дейін, «МАХ» белгісінен асырмай су құйыңыз.
4. Қақпағын жабыңыз.

Қосу

1. Қуаттау кабелін үйдегі электр желісіне қосыңыз.
2. Шәйнекті платформаға қойыңыз.
3. Шәйнекті қосу түймесі арқылы қосыңыз. Шәйнек суды қайнатуды бастағанша күтіңіз.

Өшіру

Су қайнаған кезде шәйнек автоматты түрде өшеді. Бос шәйнекті байқамай қосқан болсаңыз қауіпсіздік датчигі іске қосылып, шәйнекті автоматты түрде өшіреді. Мұндай жағдайда шәйнекті 20 минут суытыңыз.

ЕСКЕРТПЕ: LED жарығының түсі су температурасына байланысты өзгереді. Көмескі жарықтың төмендегідей режимдері қарастырылған: жасыл (60 °C), көк (70 °C), сары (80 °C), күлгін (90 °C), қызыл (100 °C).

Қайталап қосу

Шәйнекті автоматты түрде өшкеннен кейін 15-20 секундтан ерте қосуға болмайды.

Температураны сақтап тұру функциясы

Қосу түймесін басып 3 секунд ұстап тұрыңыз. Дыбыстық сигнал беріледі де, шәйнек су температурасын 2 сағат бойы 85/90/100 °C деңгейінде сақтайды.

Қажетті температураны орнату

1. Термореттегіш түймесін бір рет басып температураны 60 °C белгілеңіз. LED жарығы жасыл түспен жанады. Таңдап алынған температураға жеткен кезе шәйнек өшеді.
2. Термореттегіш түймесін 2 рет басып температураны 70 °C белгілеңіз. LED жарығы көк түспен жанады. Таңдап алынған температураға жеткен кезе шәйнек өшеді.

3. Термореттегіш түймесін бір 3 басып температураны 80 °C белгілеңіз. LED жарығы сары түспен жанады. Таңдап алынған температураға жеткен кезе шәйнек өшеді.
4. Термореттегіш түймесін 4 рет басып температураны 90 °C белгілеңіз. LED жарығы күлгін түспен жанады. Таңдап алынған температураға жеткен кезе шәйнек өшеді.

Тазалау және күтім жасау

- Қақпағын ашып шәйнекті төгіңіз.
- Тазалар алдында қуаттау кабелін розеткадан ажыратыңыз.
- Шәйнектің суығанына көз жеткізіңіз.
- Шәйнекті жұмсақ матамен сүртіңіз.
- Оны тазалауға абразивті заттарды пайдалануға болмайды.

Шәйнектегі бөгде иістерден құтылу кеңестері

Су қайнатқаннан кейін бөтен иістен мүлдем құтылып, сусыннан жағымсыз дәмді кетіру үшін төмендегі әдістеріңіздің бірін пайдаланыңыз:

- **Лимон қышқылы.** Жаңа шәйнекке максималды деңгейіне дейін су толтырып, оған әрқайсысы жиырма бес грамм болатын қышқылдың екі пакетін себіңіз. Қайнатып, ерітіндіні түнге қалдырыңыз. Таң ертең оны қайта қайнатып, ерітіндіні төгіңіз де, шәйнекті ағын сумен жуыңыз.
- **Сірке суы және сірке суының сығындысы.** Шәйнекке су құйып, жарты стақан 9 % сірке суын және екі ас қасық 70 % сірке суының сығындысын қосыңыз. Шәйнекті қайнатпай қыздырыңыз, әйтпесе қайнағанда ол төгіліп кетуі мүмкін. Осылайша 2-3 рет қайнатып, ерітіндіні төгіңіз де, шәйнекті ағын сумен жуыңыз.
- **Ас содасы.** Жоғарғы белгісіне дейін су құйыңыз, үш ас қасық ас содасын қосып, суды қайнатыңыз, суығанша күтіп, қайта қайнатыңыз. Барлық ерітіндіні төгіп, шәйнекті ағын сумен жуыңыз.

Қақты бейтараптандыру (құбыр суын пайдаланған кезде)

Шәйнектің металл бөліктерінде шкал пайда болатын ағын судағы қоспалардың үлкен мөлшері, бұл сусын мен тамақ дәмін бұзады. Оны бейтараптандыру үшін келесі кеңестерге жүгінуге болады:

- Шәйнектегі сірке суының ерітіндісі қосылған суды қайнатыңыз. Ол үшін суға 2–4 қасық ас сірке суын қосып, қайнағанша қыздырыңыз. Содан кейін

көп таза сумен шайыңыз. Шәйнекті бір тәулікке ашық, желдетілетін жерде (балконда болса да) қалдырыңыз. Қақ кетуі керек.

- Арнайы тазалағыш заттарды ғана қолданыңыз.

Сақталуы

- Шәйнекті өшіріп, қуаттау кабелін розеткадан ажыратыңыз. Шәйнекті суытыңыз.
- Төмендегі нұсқауларды орындай отырып шәйнекті тазалаңыз.
- Сақтау үшін қуаттау сымын платформаның ішкі жағына ораңыз.
- Шәйнекті құрғақ салқын жерге қойыңыз.

НАЗАР АУДАРЫҢЫЗ

- Уақыт өте келе шәйнектің жылыту элементтерінің түсі өзгеруі мүмкін.
- Егер қолданылатын суда тұз көп болса, жылыту элементінде шөгінділер пайда болады. Оларды матамен тазалаңыз, мүмкіндігінше таза суды пайдалану керек.
- Егер құрылғыда кез келген ақау немесе зақым болса, оны пайдалануды дереу тоқтатыңыз және өкілетті қызмет көрсету орталығына хабарласыңыз.

Монтаждау, сақтау, тасымалдау (көлікпен), өткізу және кәдеге жарату ережелері және шарттары

- Құрылғы қандай-да бір монтаждауды немесе тұрақты бекітуді талап етпейді.
- Құрылғыны өндірушінің және тұтынушының жылытылатын жайларында өндірушінің қаптамасында 5°C – 40°C аралығындағы температурада және ауаның салыстырмалы ылғалдылығы 80%-дан аспайтын жерлерде сақтау керек. Үй жайларда тотығуды туындататын агрессивті қоспалар (қышқылдардың, сілтілерді булары) болмауы тиіс.
- Құрылғыны құрғақ ортада тасымалдау керек.
- Құрылғы мұқият күтім жасауды қажет етеді, оны шаңның, ластың, соққылардың, ылғалдың, оттың және т. б. әсерінен сақтаңыз.
- Құрылғыны өткізу жергілікті заңнамаға сәйкес жүргізілуі тиіс.
- Бұйымның қызмет мерзімі аяқталғанда оны әдеттегі тұрмыстық қоқыспен бірге тастауға болмайды. Оның орнына ол федералдық немесе жергілікті заңнамаға сәйкес кәдеге жарату және қайта өңдеу үшін электрлік және электронды жабдықты тиісті қабылдау пунктіне қайта өңдеуге тапсырылады. Осы өнімді дұрыс кәдеге жаратуды қамтамасыз ете отырып, сіз табиғи ресурстарды сақтауға және тиісті түрде пайдаланбаған жағдайда туындауы мүмкін қоршаған ортаға және адамдардың денсаулығына зиян келтірмеуге көмектесесіз. Бұл өнімді қабылдау және жою пункттері туралы қосымша ақпаратты жергілікті муниципалды органдардан немесе тұрмыстық қалдықтарды шығаратын кәсіпорыннан алуға болады.
- Құрылғыда ақаулық анықталған жағдайда дереу өкілетті сервистік орталыққа жүгініп хабарласыңыз немесе құрылғыны кәдеге жаратыңыз.
- Құрылғыда ақаулық анықталған жағдайда дереу өкілетті сервистік орталыққа жүгініп хабарласыңыз немесе құрылғыны кәдеге жаратыңыз.

Қосымша ақпарат

Өндіруші: НИНБО ГУДФРЕНДЗ ЭЛЕКТРИК ЭППЛАЙЕНС КО., ЛТД.
№1338, Таньцзялин батыс тас жолы, Сяодун өнеркәсіп аймағы, Ланьцзян көш.,
Юйяо, Нинбо қ., Чжэцзян пров., Қытай.
Қытайда жасалған.

Импортер / юр. лицо, принимающее претензии в Республике Казахстан:
ТОО «ДНС КАЗАХСТАН», г. Астана, р-н Сарыарқа, пр-т Сарыарқа, зд. 12,
Республика Казахстан.

Импорттаушы / Қазақстан Республикасында талаптар қабылдайтын заңды тұлға:
«DNS QAZAQSTAN (ДНС КАЗАХСТАН)» ЖШС, Астана қ-ы, Сарыарқа ауданы,
Сарыарқа д-лы, 12 ғ-т, Қазақстан Республикасы.

Тауар КО ТР (ЕАЭО) талаптарына сәйкес келеді.

Бұйымның сыртқы түр-сипаты және оның сипаттамаларын жетілдіру үшін
алдын ала хабардар етпестен өзгерістерге ұшырауы мүмкін.

Интернеттегі мекенжайы:

www.dexp.club



Өндіріс күні пайдаланушы нұсқаулығының орыс тіліндегі
нұсқасында көрсетілген.

v.8

Кепілдік талоны

SN/IMEI: _____

Кепілдікке қойылған күні: _____

Өндіруші бүкіл кепілдік мерзімі ішінде құрылғының үздіксіз жұмыс істеуіне, сондай-ақ материалдар мен жинақтарда ақаулардың болмауына кепілдік береді. Кепілдік кезеңі бұйымды сатып алған сәттен басталады және тек қана жаңа өнімдерге қолданылады.

Кепілдік қызмет көрсетуге пайдаланушы нұсқаулығына сәйкес бұйымды пайдалану шартымен кепілдік мерзімі ішінде тұтынушының кесірінен істен шықпаған элементтерді тегін жөндеу немесе ауыстыру кіреді. Элементтерді жөндеу немесе ауыстыру уәкілетті сервистік орталықтардың аумағында жүргізіледі.

Кепілдік мерзімі: 18 ай.

Пайдалану мерзімі: 24 ай.

Сервистік орталықтардың өзекті тізімі келесі мекенжай бойынша:

<https://www.dns-shop.ru/service-center/>

Кепілдік міндеттемелер және тегін сервистік қызмет көрсету, егер оларды ауыстыру бұйымды бөлшектеуге байланысты болмаса, тауардың жиынтықтылығына кіретін, төменде аталған керек-жарақтарға қолданылмайды:

- ҚБП (Қашықтан басқару пультіне) арналған қуат элементтері (батареялар).
- Жалғағыш кабельдер, антенналар және оларға арналған жалғастырғыш тетіктер, құлаққаптар, микрофондар, «HANDS-FREE» құрылғылары; жиынтықта жеткізілетін әртүрлі типтегі ақпарат тасымалдағыштар, бағдарламалық құрал (БҚ) және драйверлер (бұйымның қатты магниттік дискілердегі жинақтағышқа алдын ала орнатылған БҚ-ны қоса алғанда, бірақ онымен шектелмей), сыртқы енгізу-шығару құрылғылары және манипуляторлар.
- Қаптар, сөмкелер, белдіктер, тасымалдауға арналған баулар, монтаждық керек-жарақтар, құрал-саймандар, бұйымға қоса берілетін құжаттама.
- Табиғи тозуға ұшырайтын шығын материалдары мен бөлшектер.



Өндіруші келесі жағдайларда кепілдік міндеттемелерге ие болмайды:

- Кепілдік мерзімі аяқталды.
- Егер жеке (тұрмыстық, отбасылық) қажеттіліктерге арналған бұйым кәсіпкерлік қызметті жүзеге асыру үшін, сондай-ақ оның тікелей міндетіне сәйкес келмейтін басқа мақсаттарда пайдаланылған болса.
- Өндіруші бұйымды пайдалану кезінде пайдаланушы нұсқаулығының талаптарын бұзу, бұйымды орнату және оған қызмет көрсету жөніндегі ұсынымдарды, қосу ережелерін (бұйымның өзіне де, онымен байланысты бұйымдарға да сәйкес келмейтін желілік кернеудің әсері нәтижесінде туындаған қысқа тұйықталулар), бұйымды сақтау және тасымалдау кезінде өнім иесі және/немесе үшінші тұлғалар шеккен ықтимал материалдық, моральдық және өзге де зиян үшін жауапты болмайды.
- Механикалық зақымданудың барлық жағдайлары: өнімді пайдалану кезінде алынған сызаттар, жарықтар, деформациялар, соққы іздері, майысулар, кептелістер және т.б.
- Түрлендірулерді, рұқсат етілмеген жөндеулерді осындай жұмыстарды жүргізуге уәкілетті емес адамдар жүргізген жағдайлар. Егер ақаулық конструкцияны немесе бұйымның схемасын өзгерту, Өндіруші қарастырмаған сыртқы құрылғыларды қосу, Қазақстан Республикасының заңнамасына сай сәйкестік сертификаты жоқ құрылғыны пайдалану салдарынан туындаған болса.
- Егер бұйымның ақауы еңсерілмейтін күштің әсерінен (табиғи элементтер, өрт, су тасқыны, жер сілкінісі, тұрмыстық факторлар және Өндірушіге тәуелді емес басқа жағдайлар) немесе Өндіруші болжай алмаған үшінші тұлғалардың әрекеттерінен туындаса. Бұйымның толық немесе ішінара істен шығуына алып келген бұйымның ішіне бөгде заттардың, өзге денелердің, заттектердің, сұйықтықтардың, жәндіктердің немесе жануарлардың түсуінен, агрессивті ортаның әсерінен, жоғары ылғалдылықтан, жоғары температуралардан туындаған ақау.
- Бұйымды сәйкестендіру (сериялық нөмірі) жоқ немесе сәйкес келмейді. Егер зақымданулар (кемшіліктер) зиянды бағдарламалық қамтаманың; БҚ ұсынушысының осы қызметті ұсынбауына байланысты мүмкіндігінсіз бұйымның бағдарламалық ресурстарына қолжетімділіктің болмауына әкеп соққан құпиясөздерді (кодтарды) оларды жинау/қалпына келтіру мүмкіндігінсіз орнату, ауыстыру немесе жою әсерінен туындаса.
- Егер жұмыстың ақаулықтары қуат беруші, кабельдік, телекоммуникациялық желілердің, радиосигнал қуатының стандарттарға немесе техникалық регламенттеріне сәйкес келмеуінен, оның ішінде бедер ерекшеліктерінен және басқа да осыған ұқсас сыртқы факторлардан, бұйымның желі әрекет ететін шекарада немесе аймақтан тыс жерде пайдаланылуынан туындаған болса.
- Егер зақымданулар стандартты емес (түпнұсқалық емес) және/немесе сапасыз (зақымданған) шығыс материалдарын, керек-жарақтарды, қосалқы бөлшектерді, қуат беру элементтерін, әртүрлі үлгідегі ақпарат тасымалдағыштарды (CD, DVD дискілерді, жад карталарын, SIM карталарын, картридждерді қоса алғанда) пайдаланудан туындаса.
- Егер кемшіліктер үйлесімсіз контентті (әуендерді, графиканы, бейне және басқа файлдарды, Java қосымшаларын және оларға ұқсас бағдарламаларды) алуға, орнатуға және пайдалануға байланысты туындаған болса.
- Осы бұйыммен жанасып жұмыс істейтін басқа жабдыққа келтірілген залалға.



