

Руководство по эксплуатации

Кухонная машина
KM-1506

DEXP

Уважаемый покупатель!

Благодарим Вас за выбор нашей продукции.

Мы рады предложить Вам изделия и устройства, разработанные и изготовленные в соответствии с высокими требованиями к качеству, функциональности и дизайну. Перед началом эксплуатации внимательно прочитайте данное руководство, в котором содержится важная информация, касающаяся Вашей безопасности, а также рекомендации по правильному использованию продукта и уходу за ним. Позаботьтесь о сохранности настоящего руководства и используйте его в качестве справочного материала при дальнейшей эксплуатации изделия.

Назначение устройства

Данное устройство предназначено для измельчения, смешивания, взбивания различных продуктов и замешивания теста.

Меры предосторожности

- Перед подключением устройство к источнику питания убедитесь, что напряжение Вашей домашней электросети соответствует его техническим характеристикам.
- Подключайте устройство только к заземленной розетке.
- Не используйте устройство в случае повреждения шнура питания, вилки или других деталей. Следите, чтобы кабель или штепсельная вилка не касались горячих поверхностей.
- Не используйте устройство при обнаружении видимых повреждений и незамедлительно обратитесь в авторизованный сервисный центр при их выявлении.
- Не оставляйте включенное устройство без присмотра. Всегда отключайте устройство от сети, если оно не используется, перед очисткой, сборкой и разборкой.
- Устанавливайте устройство только на ровных и устойчивых поверхностях, не размещайте его на краю стола
- Не используйте устройство без продуктов.
- Не прикасайтесь к электрической вилке или проводу питания мокрыми руками.
- Держите руки, волосы, мелкие детали одежды, а также кухонные принадлежности и другую посуду подальше от работающего венчика и лезвий ножа во избежание получения травмы или повреждения устройства. Не прикасайтесь к работающим частям устройства.
- Не погружайте устройство в воду во избежание порчи электронного блока, а также не запускайте устройство во время дождя или на влажных поверхностях.
- Перед подключением устройства к электросети убедитесь, что оно собрано должным образом. Перед каждым использованием устройства проверяйте, чтобы все его части были надежно зафиксированы.
- Устройство не предназначено для использования в коммерческих целях.
- Не вскрывайте устройство и не ремонтируйте его самостоятельно. Обслуживание и ремонт должны производиться только квалифицированными специалистами авторизованного сервисного центра.

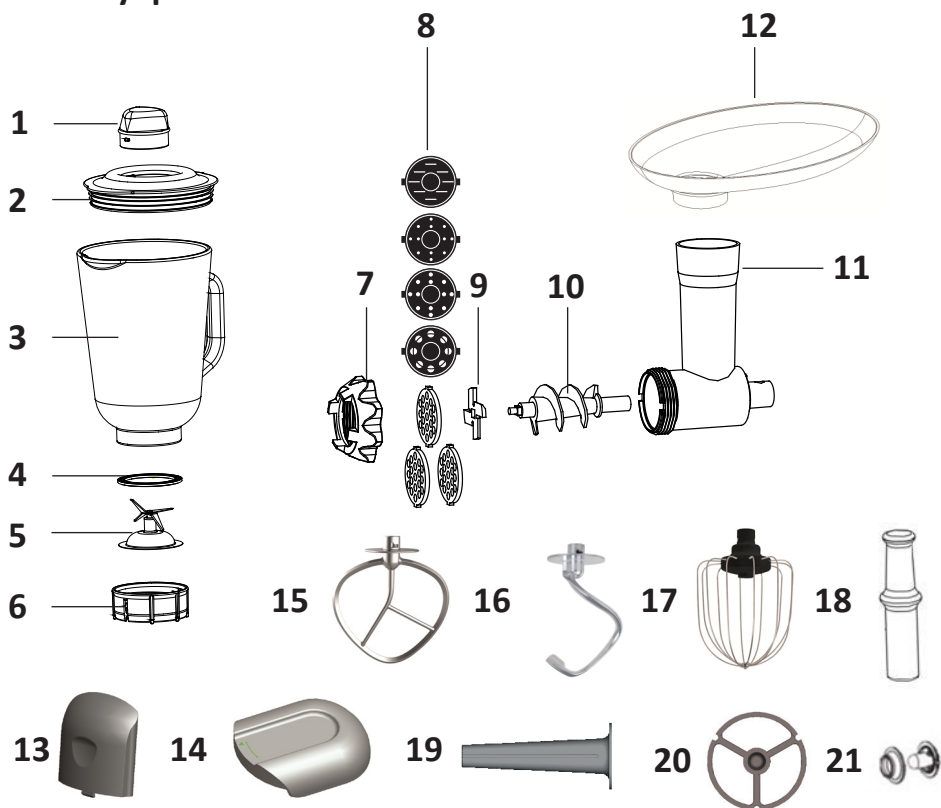
- Устройство не предназначено для использования детьми и лицами с ограниченными физическими, сенсорными или умственными способностями, кроме случаев, когда над ними осуществляется контроль другими лицами, ответственными за их безопасность. Не позволяйте детям играть с устройством.

Схема устройства



1. Загрузочный лоток.
2. Корпус мясорубки.
3. Защитный экран от брызг.
4. Чаша для смешивания.
5. Регулятор скорости.
6. Переключатель блокировки моторного блока.
7. Моторный блок.
8. Разъем для блендера.
9. Чаша блендера.
10. Крышка блендера.

Аксессуары



1. Мерная чаша.
2. Крышка.
3. Чаша блендера.
4. Уплотнительное кольцо.
5. Лезвие.
6. Основание чаши.
7. Фиксирующее кольцо.
8. Насадки:
 - для приготовления макарон: пельмени, лингвини и спагетти (2 мм, 3 мм.);
 - для фарша с крупными, средними и мелкими отверстиями;
9. Нож.
10. Шнек.
11. Корпус мясорубки.
12. Загрузочный лоток.
13. Крышка отверстия мясорубки.
14. Крышка для отверстия блендера.
15. Насадка для смешивания.
16. Крюк для теста.
17. Венчик для взбивания.
18. Толкатель.
19. Насадка для приготовления колбас.
20. Держатель мясных изделий.
21. Насадка для кеббе.

Перед первым использованием

- Удалите все упаковочные материалы с устройства и протрите его слегка влажной тканью.
- Извлеките шнур питания из устройства и подключите его к электросети.

Пробное использование

1. Нажмите переключатель блокировки, чтобы поднять моторный блок устройства.
2. Поставьте чашу и зафиксируйте ее по направлению стрелки.
3. Вставьте нужную насадку миксера в устройство.
4. Нажмите переключатель блокировки и опустите моторный блок устройства. Убедитесь, что моторный блок плотно прилегает к основанию.
5. Подключите устройство к электросети.
6. Крутите регулятор скорости от «0» до «б», чтобы проверить каждую скорость.
7. После проверки, верните переключатель скоростей в положение «0».
8. Отключите устройство от сети.
9. Поверните переключатель блокировки и поднимите моторный блок устройства. Снимите насадку для смешивания.

Работа с устройством

Внимание!

- Максимальное время работы устройства при максимальной нагрузке (1500 Вт) — 4 минуты.
- Максимальное время работы блендера — 3 минуты.

Миксер

- Нажмите переключатель блокировки, чтобы поднять верхнюю часть устройства.
- Положите ингредиенты в чашу и закройте экраном от брызг.
- Поставьте чашу и зафиксируйте ее по направлению стрелки.
- Вставьте нужную насадку миксера в устройство.
- Нажмите переключатель блокировки и опустите моторный блок устройства. Убедитесь, что моторный блок плотно прилегает к основанию.
- Подключите устройство к электросети.
- Установите нужную скорость с помощью регулятора скорости.
- По окончании использования переведите регулятор в положение «0», отключите устройство от сети и снимите насадку.

Замешивание теста

- Смешайте муку и воду в пропорции 5:3.
- Включите скорость «1» на 10 секунд, затем скорость «2» на 10 секунд. После этого установите скорость «3» примерно на 3 минуты.
- Не превышайте максимальный объем чаши.
- Максимальное количество муки — 1500 г.
- Используйте крюк для теста или насадку для смешивания.

Взбивание яиц или крема

- Установите скорость от «4» до «6», взбивайте белки без остановки около 5 минут в зависимости от количества яиц.
- Максимальное количество яиц — 24.
- Для приготовления взбитых сливок взбейте 250 мл свежих сливок на скорости от «4» до «6» около 5 минут.
- Не превышайте максимальный объем чаши.
- Используйте венчик для взбивания.

Смешивание жидких продуктов

- Смешайте ингредиенты в соответствии с вашим рецептом, установите скорость от «1» до «5».
- Не превышайте максимальный объем чаши.
- Используйте насадку для смешивания.

Мясорубка

Приготовление фарша

- Удалите кости, сухожилия и твердые хрящи, разрежьте мясо на небольшие кубики (20×20×60 мм), чтобы они свободно проходили в загрузочную часть мясорубки.
- Соберите мясорубку, как показано на схеме ниже. Выберите насадку для фарша подходящего диаметра.
- Включите устройство и выберите скорость «6».
- Аккуратно загружайте мясо в загрузочный лоток и, осторожно надавливая на толкатель, проталкивайте мясо вниз.
- По завершении работы переведите регулятор в положение «0» и отключите устройство от розетки.

Приготовление кеббе

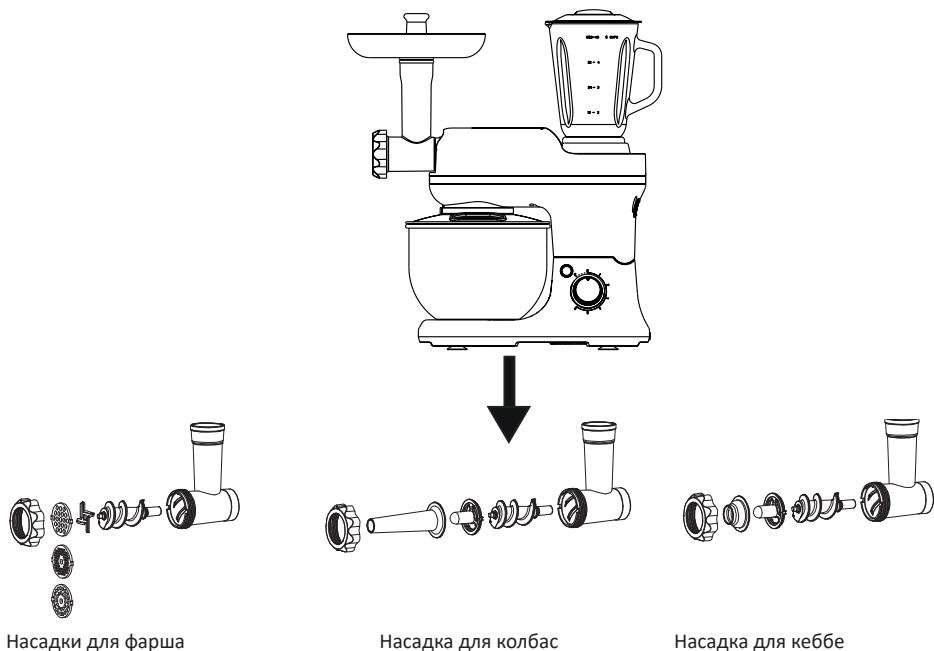
Кеббе — это традиционное мясное блюдо восточной кухни. Кеббе называют мясными пирожками, колбасами или котлетами с начинкой. Для приготовления кеббе необходимо предварительно приготовить фарш мелкого помола, смешав его с луком, мукой (крупой) и другими ингредиентами для котлет. Приготовьте смесь для кеббе и пропустите ее через мясорубку с насадкой для кеббе следующим образом:

1. Установите насадку для кеббе, как показано на схеме выше.
2. Пропустите приготовленный заранее фарш через насадку для кеббе.
3. По завершении работы переведите регулятор в положение «0» и отключите устройство от розетки.

Приготовление колбас

1. Подготовьте фарш.
2. Установите насадку для колбас, как показано на схеме выше.
3. Устройство готово к изготовлению колбас.
4. Окуните оболочку для колбасных изделий в теплую воду на 10 минут.

5. Наденьте влажную оболочку поверх насадки для колбас и завяжите на другом конце узел. Не закрывайте отверстие для выпуска воздуха на насадке.
6. Поместите фарш на загрузочный лоток.
7. Включите устройство.
8. Осторожно надавливая на толкатель, протолкните фарш в загрузочную часть.
9. Медленно стягивайте оболочку с насадки для колбас для полного ее заполнения.
10. Сжимайте и перекручивайте оболочку, соблюдая выбранный интервал.
11. По завершении работы переведите регулятор в положение «0» и отключите устройство от электросети.

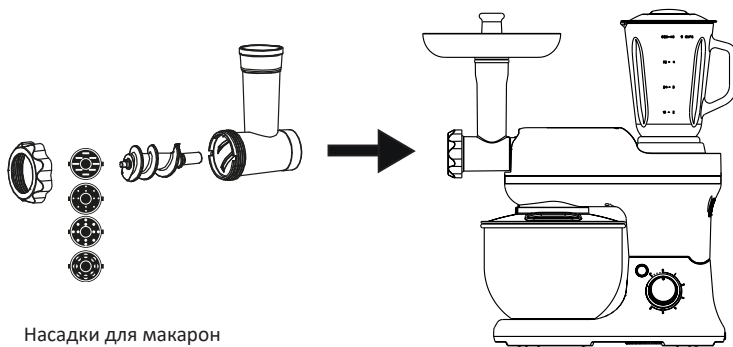


Блендер

- Поместите ингредиенты в блендер.
- Плотно закройте крышку блендера. Вставьте чашу блендера в отверстие для блендера и поверните по часовой стрелке, чтобы заблокировать ее.
- Выберите скорость:
 - Для выбора режима «Р» необходимо удерживать регулятор в этом режиме.
 - После использования блендера всегда выбирайте режим «0» на регуляторе и отключайте от сети.
 - Чтобы снять блендер, поднимите его. Не нужно вращать чашу блендера.

Скорость	Применение
3–4	Смешивание жидких продуктов
5–6	Смешивание жидких и твердых ингредиентов
p	Колка льда (короткие, сильные движения лезвия)

Приготовление домашних макарон



- Соберите мясорубку и установите нужную насадку для макарон.
- Аккуратно погрузите тесто в загрузочный лоток.
- Поверните регулятор скорости в положение «4» или «5».
- Проталкивайте тесто с помощью толкателя.
- Обрежьте макароны на выходе до нужной вам длины и положите на посыпанную мукой доску.
- По завершении работы переведите регулятор в положение «0» и отключите устройство от электросети.

Очистка и уход

- Перед очисткой отсоедините устройство от сети питания и убедитесь, что регулятор скорости находится в положении «0».
- После использования дайте устройству остыть прежде чем начать очистку.
- Для очистки корпуса используйте влажную ткань и мягкое моющее средство.
- Для очистки аксессуаров используйте теплую воду и мягкое моющее средство.
- Не используйте абразивные моющие средства.
- Не мойте устройство под проточной водой и не погружайте его в жидкости.
- Не используйте посудомоечную машину для очистки устройства, крюка для теста, насадки для смешивания, любых частей мясорубки.
- Пластиковые аксессуары, чашу для смешивания, венчик и чашу блендера можно мыть в посудомоечной машине.

Технические характеристики

- Модель: КМ-1506.
- Торговая марка: DEXP.
- Напряжение сети: 220–240 В ~ 50–60 Гц.
- Мощность: 1500 Вт.
- Объем чаши для смешивания: 5 л.
- Количество режимов скоростей: 6 + режим «Pulse».
- Класс защиты от поражения электрическим током: II.
- Тип крепления шнура питания: Y.
- Длина шнура питания: 1,2 м.
- Материал чаши для смешивания: нержавеющая сталь.
- Область применения: бытовое.

Комплектация

- Устройство.
- Чаша для смешивания.
- Защитный экран от брызг.
- Мерная чаша.
- Блендер.
- Мясорубка.
- Насадка для смешивания.
- Крюк для теста.
- Венчик для взбивания.
- Держатель мясных изделий.
- Насадка для приготовления колбас.
- Насадка для кеббе.
- Толкатель.
- Насадки для приготовления макарон (4 шт).
- Насадки для приготовления фарша (3 шт)
- Руководство по эксплуатации.

Правила и условия монтажа, хранения, перевозки (транспортировки), реализации и утилизации

- Устройство не требует какого-либо монтажа или постоянной фиксации.
- Хранение устройства должно производиться в упаковке в отапливаемых помещениях у изготовителя и потребителя при температуре воздуха от 5 °С до 40 °С и относительной влажности воздуха не более 80%. В помещениях не должно быть агрессивных примесей (паров кислот, щелочей), вызывающих коррозию.
- Перевозка устройства должна осуществляться в сухой среде.
- Устройство требует бережного обращения, оберегайте его от воздействия пыли, грязи, ударов, влаги, огня и т.д.
- Реализация устройства должна производиться в соответствии с местным законодательством.
- При обнаружении неисправности устройства следует немедленно обратиться в авторизованный сервисный центр или утилизировать устройство.
- После окончания срока службы изделия его нельзя выбрасывать вместе с обычным бытовым мусором. Вместо этого оно подлежит сдаче на утилизацию в соответствующий пункт приема электрического и электронного оборудования для последующей переработки и утилизации в соответствии с федеральным или местным законодательством. Обеспечивая правильную утилизацию данного продукта, Вы помогаете сберечь природные ресурсы и предотвращаете ущерб для окружающей среды и здоровья людей, который возможен в случае ненадлежащего обращения. Более подробную информацию о пунктах приема и утилизации данного продукта можно получить в местных муниципальных органах или на предприятии по вывозу бытового мусора.

Дополнительная информация

Manufacturer: Dongguan Kitchen Steward Home Appliance Co., Ltd.
2/F, Building A, No.5, First Industrial Zone, Tutang Village, Changping Town, Dongguan City, Guangdong Province, P.R. China.

Изготовитель: Дунгуань Китчен Стюард Хоум Эпплайенс Ко., Лтд.
2/Ф, зд. А, №5, первая промзона, д. Тутан, Чанпин, г. Дунгуань, пров. Гуандун, Китай.

Сделано в Китае.

Импортер в России: ООО «ДНС Ритейл».
690068, Россия, Приморский край, г. Владивосток, проспект 100-летия Владивостока, дом 155, корпус 3, офис 5.
Адрес электронной почты: dnsretail@mail.dlogistix.com

Уполномоченное изготовителем лицо: ООО «Атлас».
690068, Россия, Приморский край, г. Владивосток, проспект 100-летия Владивостока, дом 155, корпус 3, офис 5.
Адрес электронной почты: atlas.llc@mail.dlogistix.com

Товар соответствует требованиям ТР ТС (ЕАЭС).

Спецификации, информация о продукте и его внешний вид могут быть изменены без предварительного уведомления пользователя в целях улучшения качества нашей продукции.



Товар изготовлен (мм.гггг): _____ V.3

Гарантийный талон

SN/IMEI: _____

Дата постановки на гарантию: _____

Производитель гарантирует бесперебойную работу устройства в течение всего гарантийного срока, а также отсутствие дефектов в материалах и сборке. Гарантийный период исчисляется с момента приобретения изделия и распространяется только на новые продукты.

В гарантийное обслуживание входит бесплатный ремонт или замена элементов, вышедших из строя не по вине потребителя в течение гарантийного срока при условии эксплуатации изделия согласно руководству пользователя. Ремонт или замена элементов производится на территории уполномоченных сервисных центров.

Срок гарантии: 24 месяца.

Срок эксплуатации: 36 месяцев.

Актуальный список сервисных центров по адресу:

<https://www.dns-shop.ru/service-center/>

Гарантийные обязательства и бесплатное сервисное обслуживание не распространяются на перечисленные ниже принадлежности, входящие в комплектность товара, если их замена не связана с разборкой изделия:

- Элементы питания (батарейки) для ПДУ (Пульт дистанционного управления).
- Соединительные кабели, антенны и переходники для них, наушники, микрофоны, устройства «HANDS-FREE»; носители информации различных типов, программное обеспечение (ПО) и драйверы, поставляемые в комплекте (включая, но не ограничиваясь ПО, предустановленным на накопитель на жестких магнитных дисках изделия), внешние устройства ввода-вывода и манипуляторы.
- Чехлы, сумки, ремни, шнуры для переноски, монтажные приспособления, инструменты, документацию, прилагаемую к изделию.
- Расходные материалы и детали, подвергающиеся естественному износу.



Производитель не несёт гарантийных обязательств в следующих случаях:

- Истек Гарантийный срок.
- Если изделие, предназначенное для личных (бытовых, семейных) нужд, использовалось для осуществления предпринимательской деятельности, а также в иных целях, не соответствующих его прямому назначению.
- Производитель не несет ответственности за возможный материальный, моральный и иной вред, понесенный владельцем изделия и/или третьими лицами, вследствие нарушения требований руководства пользователя при использовании, несоблюдения рекомендаций по установке и обслуживанию изделия, правил подключения (короткие замыкания, возникшие также в результате воздействия несоответствующего сетевого напряжения, как на само изделие, так и на изделия, сопряженные с ним), хранении и транспортировки изделия.
- Все случаи механического повреждения: сколы, трещины, деформации, следы ударов, вмятины, замятия и др., полученные в процессе эксплуатации изделия.
- Имеются следы сторонней модификации, несанкционированного ремонта лицами, не уполномоченными для проведения таких работ. Если дефект вызван изменением конструкции или схемы изделия, подключением внешних устройств, не предусмотренных Производителем, использованием устройства, не имеющего сертификата соответствия согласно законодательству Российской Федерации.
- Если дефект изделия вызван действием непреодолимой силы (природных стихий, пожаров, наводнений, землетрясений, бытовых факторов и прочих ситуаций, не зависящих от Производителя), либо действиями третьих лиц, которые Производитель не мог предвидеть.
- Дефект вызван попаданием внутрь изделия посторонних предметов, инородных тел, веществ, жидкостей, насекомых или животных, воздействием агрессивных сред, высокой влажности, высоких температур, которые привели к полному или частичному выходу из строя изделия.
- Отсутствует или не соответствует идентификация изделия (серийный номер). Если повреждения (недостатки) вызваны воздействием вредоносного программного обеспечения; установкой, сменой или удалением паролей (кодов), приведшим к отсутствию доступа к программным ресурсам изделия, без возможности их сброса/восстановления, ввиду отсутствия предоставления данной услуги поставщиком ПО.
- Если дефекты работы вызваны несоответствием стандартам или техническим регламентам питающих, кабельных, телекоммуникационных сетей, мощности радиосигнала, в том числе из-за особенностей рельефа и других подобных внешних факторов, использования изделия на границе или вне зоны действия сети.
- Если повреждения вызваны использованием нестандартных (неоригинальных) и/или некачественных (поврежденных) расходных материалов, принадлежностей, запасных частей, элементов питания, носителей информации различных типов (включая, CD, DVD диски, карты памяти, SIM карты, картриджи).
- Если недостатки вызваны получением, установкой и использованием несовместимого контента (мелодии, графика, видео и другие файлы, приложения Java и подобные им программы).
- На ущерб, причиненный другому оборудованию, работающему в сопряжении с данным изделием.



