

# Руководство по эксплуатации

---

Электронная книга  
L3 Moon  
S4 Symbol

**DEXP**



# Содержание

Назначение устройства .....	4
<b>Меры предосторожности .....</b>	<b>4</b>
Рекомендации по работе с аккумуляторной батареей (Li-pol/Li-ion) .....	5
<b>Схема устройства .....</b>	<b>8</b>
L3 Moon .....	8
S4 Symbol .....	10
<b>Технические характеристики.....</b>	<b>12</b>
<b>Базовые операции .....</b>	<b>13</b>
<b>Эксплуатация устройства.....</b>	<b>13</b>
Главное меню .....	13
Операции в режиме чтения .....	14
<b>Использование батареи и источника питания .....</b>	<b>14</b>
<b>Возможные проблемы и их решение .....</b>	<b>15</b>
<b>Правила и условия монтажа, хранения, перевозки (транспортировки), реализации и утилизации .....</b>	<b>15</b>
<b>Дополнительная информация .....</b>	<b>16</b>

# Уважаемый покупатель!

Благодарим Вас за выбор нашей продукции.

Мы рады предложить Вам изделия и устройства, разработанные и изготовленные в соответствии с высокими требованиями к качеству, функциональности и дизайну. Перед началом эксплуатации внимательно прочитайте данное руководство, в котором содержится важная информация, касающаяся Вашей безопасности, а также рекомендации по правильному использованию продукта и уходу за ним. Позаботьтесь о сохранности настоящего руководства и используйте его в качестве справочного материала при дальнейшей эксплуатации изделия.

## Назначение устройства

Электронная книга предназначена для отображения текстовой информации, представленной в электронном виде.

## Меры предосторожности

- Не подвергайте устройство воздействию прямых солнечных лучей, очень высокой или очень низкой температуре. Рабочая температура устройства составляет от 0 °C до 40 °C.
- Не допускайте попадания жидкости в устройство. Не храните устройство при высокой влажности. Попадание влаги в устройство может вызвать короткое замыкание электронных частей и аккумулятора изделия. В случае попадания жидкости немедленно выключите и доставьте устройство в сервисный центр.
- Не кладите устройство на неровную или неустойчивую поверхность, это может привести к падению устройства. В случаях повреждения устройства обращайтесь в сервисный центр.
- Не нажимайте на поверхность экрана. Берегите экран от попадания на него предметов, которые могут поцарапать или повредить его.
- Не помещайте устройство в пыльную или грязную среду.
- Не подвергайте устройство воздействию сильных магнитных или электрических полей.
- Не используйте для очистки экрана и корпуса различные химические растворители, такие как бензол. Для удаления пыли с поверхности устройства используйте мягкую ткань.
- Не разбирайте устройство самостоятельно.
- Не используйте поврежденную аккумуляторную батарею, поврежденное зарядное устройство или поврежденную карту памяти.
- При повреждении батареи ее следует немедленно заменить. Обратитесь в авторизованный сервисный центр.
- Аккуратно вставляйте и извлекайте карту памяти.

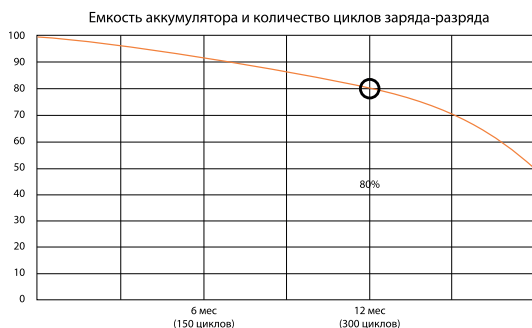
- Не нажимайте кнопки слишком сильно.
- Устройство не предназначено для использования в коммерческих целях.
- Устройство не предназначено для использования детьми и лицами с ограниченными физическими, сенсорными или умственными способностями, кроме случаев, когда над ними осуществляется контроль другими лицами, ответственными за их безопасность. Не позволяйте детям играть с устройством.

## Рекомендации по работе с аккумуляторной батареей (Li-pol/Li-ion)

Уважаемый пользователь, обращаем Ваше внимание, что данное устройство использует в своем составе аккумулятор на основе лития в качестве источника питания. Внимательно ознакомьтесь с нижеуказанной информацией, она поможет Вам продлить срок службы Вашего аккумулятора и предотвратить нежелательные последствия при его эксплуатации.

### Естественный износ АКБ

При длительном хранении и использовании устройства аккумулятор (далее по тексту — «АКБ») имеет свойство терять заряд и емкость. После 300 циклов заряда-разряда (примерно год использования устройства) емкость АКБ может снизиться до 80% от номинальной. Емкость АКБ после 400 заряд-разрядных циклов может снизиться до 60% от номинальной емкости. Частичное снижение емкости в указанных пределах и временных периодах — это естественный износ АКБ, который не является дефектом.



### Емкость аккумулятора и количество циклов заряда-разряда

АКБ теряет заряд, даже если она хранится отдельно от устройства. Саморазряд составляет около 5% в месяц. АКБ по своему строению недолговечны и постоянно деградируют вне зависимости от того, эксплуатируются они или нет. Данная деградация тем интенсивней, чем выше

температура, и чем дальше величина заряда от «оптимального» (с точки зрения сохранности), который принято считать равным 40%. Другими словами, если АКБ не используется, то имеет смысл держать заряд на уровне 40–50%.

## **Используйте только оригинальное зарядное устройство**

Способность заряда/разряда батареи управляется встроенным в нее контроллером. Крайне противопоказаны принудительные режимы «быстрой зарядки» во внешних зарядных устройствах для Li-ion, т.к. токи заряда и разряда ограничены.

У Li-ion батарей отсутствует так называемый «эффект памяти». Начинать разряжать/заряжать аккумуляторы можно с любого уровня заряда.

В большинстве устройств стоит ограничение по степени заряда/разряда — контроллер может не позволить заряжать аккумулятор, если, например, заряд уже больше 90%. Также он не позволит полностью разрядить аккумулятор, препятствуя выходу из строя элементов. Даже если работа устройства осуществляется посредством электрической сети, хотя бы раз в месяц Li-ion батарея должна проходить полный цикл заряда/разряда (до появления сообщения «о разрядке батареи»). Нельзя доводить батарею до полной разрядки. Li-ion аккумулятор быстро деградирует при длительном хранении в разряженном состоянии. Если это все-таки произошло, сразу же установите его на зарядку. Если батарея находится в разряженном состоянии 2 недели и более, то происходит необратимый процесс потери емкости в элементах батареи, следствием чего является выход из строя самой батареи.

## **Соблюдайте температурный режим**

Батареи должны храниться в заряженном состоянии при температуре от +15 °C до +35 °C при нормальной влажности воздуха. Батареи плохо переносят длительную эксплуатацию при очень высоких (выше +40 °C) и очень низких (ниже -10 °C) температурах окружающей среды. Нельзя оставлять батарею под прямыми солнечными лучами.

## **Не разбирайте, не сжигайте, не используйте батареи со следами повреждений**

Ни в коем случае нельзя самостоятельно разбирать батареи и заряжать их элементы. В целях ремонта или обслуживания обращайтесь в специализированные сервис-центры.

Прокол элементов или смятие могут привести к внутреннему короткому замыканию с последующим возгоранием и взрывом. Расплавление лития от высокой температуры также может привести к взрыву.

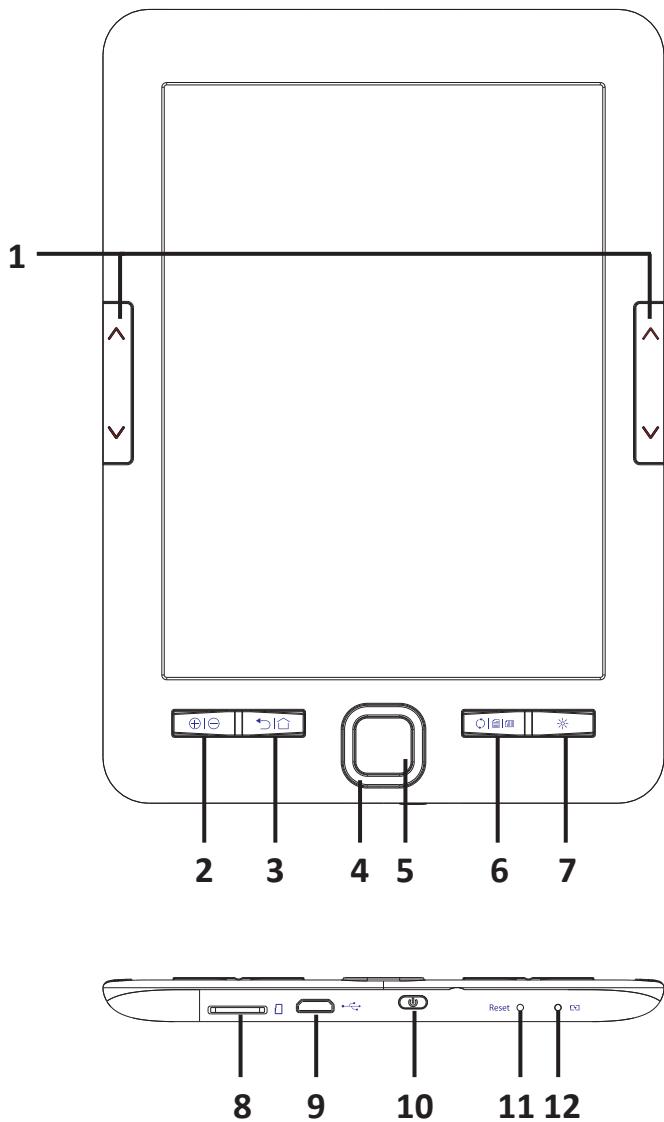
При разгерметизации внутрь элемента может попасть вода или сконденсироваться атмосферная влага, что способно привести к реакции с выделением водорода и возгоранию. Посмотреть текущее состояние батареи Вы можете, например, на индикаторе состояния батареи, который есть практически в каждом устройстве (уточните его местонахождение и принцип работы при покупке).

**ВНИМАНИЕ!**

- Будьте осторожны, поврежденные батареи могут выделять вредные вещества.
- Если батарея сменная (съемная), при обнаружении проблем с ее работоспособностью следует обратиться в сервисный центр (см. гарантийный срок в гарантийном талоне). Если батарея несъемная (АКБ является неотъемлемой частью устройства), гарантия действует как на само устройство. Необходимо также обратиться в сервисный центр. Чем раньше Вы отдадите неисправную батарею в ремонт, тем больше вероятность, что она может быть восстановлена с наименьшими затратами.
- Время работы аккумулятора зависит от многих других факторов, действительное время работы может не совпадать с указанным.
- Аккумулятор допускает ограниченное число циклов зарядки и по прошествии некоторого времени может потребовать замены (условия ограниченной гарантии на аккумулятор смотрите в гарантийном талоне). Время работы аккумулятора зависит от режима использования и настроек.

# Схема устройства

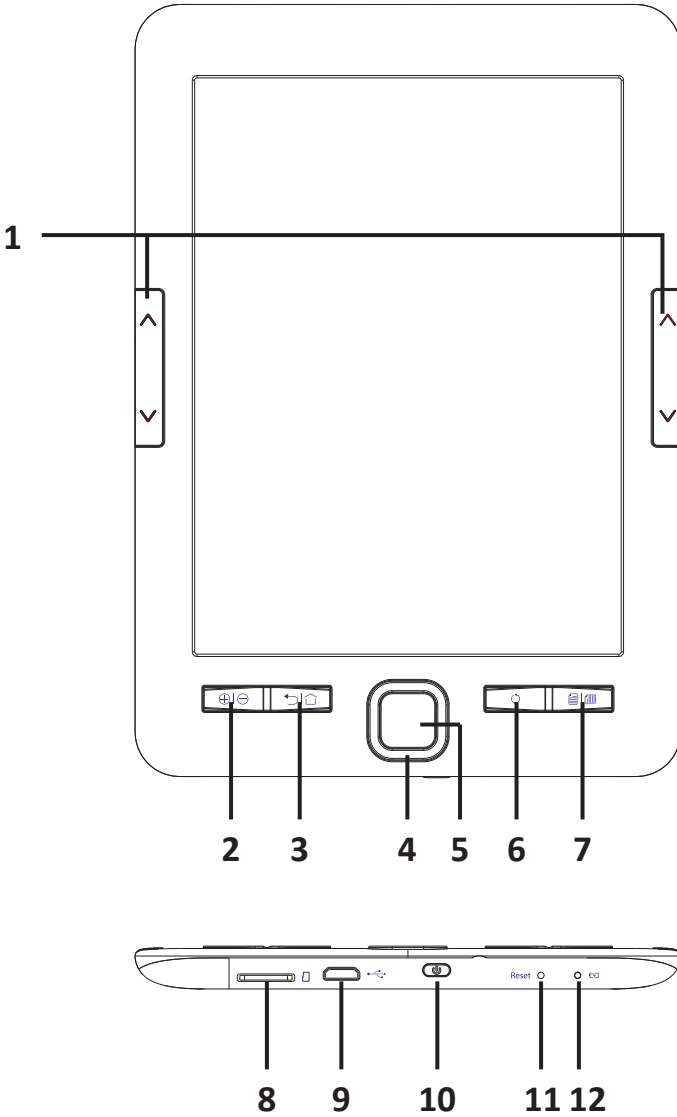
## L3 Moon





1. Перелистывание страниц.
2. Изменение масштаба.
3. Кнопка «Назад»:
  - короткое нажатие: возврат к предыдущему меню;
  - длительное нажатие: переход к главному меню.
4. Навигационные клавиши.
5. Кнопка «ОК»: вывод меню во время чтения.
6. Обновление страницы (короткое нажатие) / изменение ориентации экрана (долгое нажатие).
7. Подсветка экрана:
  - короткое нажатие: включение / выключение подсветки экрана;
  - длительное нажатие: настройка яркости.
8. Разъем для карты памяти.
9. Разъем microUSB для зарядки и копирования файлов.
10. Кнопка питания:
  - короткое нажатие: блокировка / снятие блокировки;
  - длительное нажатие: включение /выключение.
11. Кнопка «Reset» (перезагрузка): используйте для перезагрузки, если устройство не отвечает (нажимать иглой).
12. Индикатор зарядки. Мигает красным во время зарядки, после полной зарядки гаснет.

# S4 Symbol



1. Перелистывание страниц.
2. Изменение масштаба.
3. Кнопка «Назад»:
  - короткое нажатие: возврат к предыдущему меню;
  - длительное нажатие: к главному меню.
4. Навигационные клавиши.
5. Кнопка «ОК»: вывод меню во время чтения.
6. Обновление страницы.
7. Изменение ориентации экрана.
8. Разъем для карты памяти.
9. Разъем microUSB для зарядки и копирования файлов.
10. Кнопка питания:
  - короткое нажатие: блокировка / снятие блокировки;
  - длительное нажатие: включение / выключение.
11. Кнопка «Reset» (перезагрузка): используйте для перезагрузки, если устройство не отвечает (нажимать иглой).
12. Индикатор зарядки. Мигает красным во время зарядки, после полной зарядки гаснет.

## Технические характеристики

Модель	L3 Moon	S4 Symbol
Торговая марка	DEXP	
Память	4 ГБ + разъем карты памяти microSD (до 32 ГБ)	
Файловая система	FAT32	
Оперативная память	DDR2, 128 Мбайт	
Экран	E-Ink Carta 6" с подсветкой, 1024×758	E-Ink Carta 6", 1024×758
Поддерживаемые текстовые файлы	TXT, EPUB, FB2, PDF, PDB, MOBI, RTF, HTM, HTML	
Поддерживаемые изображения	JPG, BMP (24 бит), PNG, GIF (Static)	
Батарея	Li-Pol, 1800 мА·ч, 3,7 В (вход: 5 В, 2 А) время работы: 13 ч 15 мин (5000 перелистываний)	
Время зарядки	3–3,5 ч	
Кабель	microUSB (100 см)	
Языки	Русский, английский, упрощенный китайский	
Температура работы	0 °С – +40 °С	
Комплектация	Электронная книга, кабель USB, руководство по эксплуатации	
Габариты	163×116×9,38 мм	
Вес	152 г	148 г

## Базовые операции

1. Включение: удерживайте кнопку включения в течение 5 секунд для включения / выключения устройства.
2. Предыдущая / следующая страница: нажимайте клавиши перелистывания страниц, либо клавиши влево / вправо для переключения на предыдущую или следующую страницу.
3. Подключение к ПК: подключите к ПК с помощью кабеля USB и копируйте необходимые файлы, как на обычный съемный диск.
4. Перезагрузка: если устройство не реагирует на нажатия, нажмите на кнопку для перезагрузки.

## Эксплуатация устройства

### Главное меню

В главном меню Вам доступны следующие опции:

- **История просмотра:** при выборе этой опции будут отображены все ранее прочитанные Вами книги. Нажмите кнопку «ОК» для открытия книги и перехода к последней прочитанной странице. Нажмите кнопку «Назад» для выхода.
- **Библиотека:** при выборе этой опции будет отображен список доступных книг. Нажмите кнопку «ОК» для чтения книги. Нажмите кнопку «Назад» для выхода.
- **Поиск книг:** выберите этот пункт для ввода названия необходимой книги.
- **Проводник:** управление и просмотр файлов.
- **Изображения:** просмотр изображений.
- **Игры:** в книжке установлены игры «Мозаика» и «Ящики».
- **Календарь:** проверка даты и времени.
- **Настройки:** доступ к системным настройкам.
  - Обновление экрана: настройка частоты обновления экрана (каждая страница, раз в 3/5 страниц).
  - Настройки питания: Вы можете установить время перехода книги в режим ожидания (5/10/15/30/60 минут), а также задать время автоотключения книги (через 1/2/3/4 часа).
  - Настройка даты и времени: доступна настройка года, месяца, дня, часа и минут с помощью правой и левой кнопок.
  - Настройка языка интерфейса: доступны русский, английский, упрощенный китайский и другие.
  - Форматирование внутреннего накопителя.
  - Настройки по умолчанию: восстановление заводских настроек.




- Информация об устройстве: отображение версии программного обеспечения и доступного места памяти устройства. Если вставлена microSD карта, Вы можете проверить ее объем.
- Яркость: изменение яркости подсветки (доступно только в модели L3).

## Операции в режиме чтения

Нажмите кнопку «ОК» для доступа к следующим функциям:

1. Добавление закладки: добавление и удаление закладок.
2. Закладки: просмотр закладок.
3. Оглавление: просмотр содержания электронной книги.
4. Добавить в избранное: добавление и удаление из избранного.
5. Переход на страницу: введите номер страницы для перехода, не превышающий номер последней страницы книги.
6. Поиск: введите название для быстрого поиска книг.
7. Яркость (доступно только в модели L3): настройка уровня яркости подсветки экрана.
8. Размер шрифта: настройка размера шрифта.
9. Тип шрифта: изменение шрифта текста.
10. Интервалы между строк: изменение междустрочных интервалов.
11. Поля: настройка полей экрана.
12. Поворот: поворот экрана по часовой или против часовой стрелки.
13. Настройка цвета: выберите черный фон, чтобы использовать черный фон с белыми буквами. Выберите белый фон, чтобы использовать белый фон с черными буквами.
14. Автоматическое перелистывание: настройка времени автоматического перехода на следующую страницу.
15. Обновление экрана: обновлять экран каждую страницу, либо через 3/5 страниц.
16. Информация о книге: доступ к информации об авторе и названии книги.

## Использование батареи и источника питания

1. Когда устройство находится на зарядке, в правом верхнем углу отображается значок зарядки . После зарядки он автоматически изменится на значок полной батареи .
2. Когда заряд батареи устройства на исходе, отобразится значок . Необходимо зарядить устройство.
3. Во время зарядки в первый раз для наиболее эффективной работы батареи рекомендуется заряжать устройство с выключенным питанием более 8 часов.
4. Рекомендуется полностью заряжать и полностью разряжать аккумулятор каждые 3 месяца, чтобы продлить срок службы литиевой батареи.

5. После зарядки отсоедините USB-кабель и выньте зарядное устройство из электрической розетки. Не вставляйте зарядное устройство в электрическую розетку, если устройство не подключено.
6. Если устройство не используется в течение длительного времени, полностью зарядите аккумулятор и следуйте рекомендациям пункта 5.
7. Заряжайте устройство в следующих ситуациях:
  - при появлении значка разряженной батареи;
  - при включении и автоматическом выключении устройства;
  - при отсутствии реакции на кнопки.

## Возможные проблемы и их решение

Проблема	Возможное решение
Электронная книга не включается	Подключите зарядное устройство и оставьте заряжаться. Если устройство не включается, обратитесь в сервисный центр.
Файлы не копируются на носитель	Проверьте правильность подключения, объем свободного пространства и целостность кабеля USB
Разное время работы от аккумулятора	Время работы литиевой батареи может варьироваться в зависимости от температуры окружающей среды и различных условий использования. При использовании устройства при слишком высокой или слишком низкой температуре батарея может быть разряжена быстрее. Рекомендуется использовать устройство при нормальной температуре. Для разных условий использования из-за увеличения громкости, частого перелистывания и включений / выключений время работы может быть снижено

## Правила и условия монтажа, хранения, перевозки (транспортировки), реализации и утилизации

- Устройство не требует какого-либо монтажа или постоянной фиксации.
- Хранение устройства должно производиться в упаковке в отопляемых помещениях у изготовителя и потребителя при температуре воздуха от 5 °C до 40 °C и относительной влажности воздуха не более 80 %. В помещениях не должно быть агрессивных примесей (паров кислот, щелочей), вызывающих коррозию.

- Перевозка устройства должна осуществляться в сухой среде.
- Устройство требует бережного обращения, оберегайте его от воздействия пыли, грязи, ударов, влаги, огня и т.д.
- Реализация устройства должна производиться в соответствии с местным законодательством.
- После окончания срока службы изделия его нельзя выбрасывать вместе с обычным бытовым мусором. Вместо этого оно подлежит сдаче на утилизацию в соответствующий пункт приема электрического и электронного оборудования для последующей переработки и утилизации в соответствии с федеральным или местным законодательством. Обеспечивая правильную утилизацию данного продукта, Вы помогаете сберечь природные ресурсы и предотвращаете ущерб для окружающей среды и здоровья людей, который возможен в случае ненадлежащего обращения. Более подробную информацию о пунктах приема и утилизации данного продукта можно получить в местных муниципальных органах или на предприятии по вывозу бытового мусора.
- При обнаружении неисправности устройства следует немедленно обратиться в авторизованный сервисный центр или утилизировать устройство.

## Дополнительная информация

**Изготовитель:** ШЭНЬЧЖЭНЬ ЛЯНГЪАНЬ ТЭКНОЛОДЖИ КО., ЛТД.

Эт. 1-3, №256-9, шоссе Синьтянь, Синьтянь комьюнити, ул. Фухай, р-н Баоань, г. Шэньчжэнь, Китай.

Сделано в Китае.

**Импортер в России:** ООО «ДНС ЛОДЖИСТИК».

690068, Приморский край, г. Владивосток, пр-кт 100 лет Владивостока, 155 к.3 оф.5.

**Адрес электронной почты:** [dns-logistic.llc@mail.dlogistix.com](mailto:dns-logistic.llc@mail.dlogistix.com)

**Уполномоченное изготовителем лицо:** ООО «Атлас».

690068, Россия, Приморский край, г. Владивосток, проспект 100-летия Владивостока, дом 155, корпус 3, офис 5.

**Адрес электронной почты:** [atlas.llc@mail.dlogistix.com](mailto:atlas.llc@mail.dlogistix.com)

Спецификации, информация о продукте и его внешний вид могут быть изменены без предварительного уведомления пользователя в целях улучшения качества нашей продукции.



Товар изготовлен (мм.гггг): \_\_\_\_\_ V.4



# Гарантийный талон

SN/IMEI: \_\_\_\_\_

Дата постановки на гарантию: \_\_\_\_\_

Производитель гарантирует бесперебойную работу устройства в течение всего гарантийного срока, а также отсутствие дефектов в материалах и сборке. Гарантийный период исчисляется с момента приобретения изделия и распространяется только на новые продукты.

В гарантийное обслуживание входит бесплатный ремонт или замена элементов, вышедших из строя не по вине потребителя в течение гарантийного срока при условии эксплуатации изделия согласно руководству пользователя. Ремонт или замена элементов производится на территории уполномоченных сервисных центров.

Срок гарантии: 12 мес.

Срок эксплуатации: 24 мес.

Актуальный список сервисных центров по адресу:

<https://www.dns-shop.ru/service-center/>

**Гарантийные обязательства и бесплатное сервисное обслуживание не распространяются на перечисленные ниже принадлежности, входящие в комплектность товара, если их замена не связана с разборкой изделия:**

- Элементы питания (батарейки) для ПДУ (Пульт дистанционного управления).
- Соединительные кабели, антенны и переходники для них, наушники, микрофоны, устройства «HANDS-FREE»; носители информации различных типов, программное обеспечение (ПО) и драйверы, поставляемые в комплекте, включая, но не ограничиваясь ПО, предустановленным на накопитель на жестких магнитных дисках изделия), внешние устройства ввода-вывода и манипуляторы.
- Чехлы, сумки, ремни, шнуры для переноски, монтажные приспособления, инструменты, документацию, прилагаемую к изделию.
- Расходные материалы и детали, подвергающиеся естественному износу.



## **Производитель не несет гарантийных обязательств в следующих случаях:**

- Истек Гарантийный срок.
- Если изделие, предназначенное для личных (бытовых, семейных) нужд, использовалось для осуществления предпринимательской деятельности, а также в иных целях, не соответствующих его прямому назначению.
- Производитель не несет ответственности за возможный материальный, моральный и иной вред, понесенный владельцем изделия и/или третьими лицами, вследствие нарушения требований пользователя при использовании, несоблюдения рекомендаций по установке и обслуживанию изделия, правил подключения (короткие замыкания, возникшие также в результате воздействия несоответствующего сетевого напряжения, как на само изделие, так и на изделия, сопряженные с ним), хранении и транспортировки изделия.
- Все случаи механического повреждения: сколы, трещины, деформации, следы ударов, вмятины, замятия и др., полученные в процессе эксплуатации изделия.
- Имеются следы сторонней модификации, несанкционированного ремонта лицами, не уполномоченными для проведения таких работ. Если дефект вызван изменением конструкции или схемы изделия, подключением внешних устройств, не предусмотренных Производителем, использованием устройства, не имеющего сертификата соответствия согласно местному законодательству.
- Если дефект изделия вызван действием непреодолимой силы (природных стихий, пожаров, наводнений, землетрясений, бытовых факторов и прочих ситуаций, не зависящих от Производителя), либо действиями третьих лиц, которые Производитель не мог предвидеть.
- Дефект вызван попаданием внутрь изделия посторонних предметов, инородных тел, веществ, жидкостей, насекомых или животных, воздействием агрессивных сред, высокой влажности, высоких температур, которые привели к полному или частичному выходу из строя изделия.
- Отсутствует или не соответствует идентификация изделия (серийный номер). Если повреждения (недостатки) вызваны воздействием вредоносного программного обеспечения; установкой, сменой или удалением паролей (кодов), приведшим к отсутствию доступа к программным ресурсам изделия, без возможности их сброса/восстановления, ввиду отсутствия предоставления данной услуги поставщиком ПО.
- Если дефекты работы вызваны несоответствием стандартам или техническим регламентам питающих, кабельных, телекоммуникационных сетей, мощности радиосигнала, в том числе из-за особенностей рельефа и других подобных внешних факторов, использования изделия на границе или вне зоны действия сети.
- Если повреждения вызваны использованием нестандартных (неоригинальных) и/или некачественных (поврежденных) расходных материалов, принадлежностей, запасных частей, элементов питания, носителей информации различных типов (включая CD, DVD диски, карты памяти, SIM-карты, картриджи).
- Если недостатки вызваны получением, установкой и использованием несовместимого контента (мелодии, графика, видео и другие файлы, приложения Java и подобные им программы).
- На ущерб, причиненный другому оборудованию, работающему в сопряжении с данным изделием.





