

Руководство по эксплуатации

Газовая варочная
поверхность
LD4GTSS

DEXP

Содержание

Правила техники безопасности	4
Установка	7
Схема устройства.....	9
Подключение к газу.....	10
Характеристики конфорок.....	10
Подключение к электросети	10
Смена типа газа.....	11
Замена инжектора горелки	11
Настройка минимального огня	11
Работа с устройством	12
Автоматический поджиг и система газ-контроля	13
Выбор правильной посуды.....	14
Уход и обслуживание	15
Сборка горелки	17
Технические характеристики	17
Возможные проблемы и их решение	18
Правила и условия монтажа, хранения, перевозки (транспортировки), реализации и утилизации	19
Дополнительная информация	20

Уважаемый покупатель!

Благодарим Вас за выбор нашей продукции.

Мы рады предложить Вам изделия и устройства, разработанные и изготовленные в соответствии с высокими требованиями к качеству, функциональности и дизайну. Перед началом эксплуатации внимательно прочитайте данное руководство, в котором содержится важная информация, касающаяся Вашей безопасности, а также рекомендации по правильному использованию продукта и уходу за ним. Позаботьтесь о сохранности настоящего Руководства и используйте его в качестве справочного материала при дальнейшей эксплуатации изделия.

Варочная поверхность предназначена для приготовления, а также разогрева готовых продуктов питания и блюд.

Правила техники безопасности

ВНИМАНИЕ: опасность взрыва, пожара, отравления угарным газом, вредного термического воздействия, поражения электрическим током! Прочитайте инструкцию по эксплуатации перед установкой и использованием устройства.

1. Никогда не погружайте устройство или провод электропитания в воду или другие жидкости.
2. Никогда не прикасайтесь к прибору влажными руками.
3. Не используйте устройство вне помещений или в комнатах с высокой влажностью.
4. Храните устройство в сухом помещении.
5. Незамедлительно выньте вилку из розетки и прекратите подачу газа в случае повреждения или неисправности устройства.
6. Не используйте устройство, если поврежден электрический кабель, вилка, шланг подачи газа или сама варочная поверхность.
7. Никогда не тяните и не носите устройство за электрический кабель и/или за шланг подачи газа. Обращайтесь с ними бережно. Убедитесь, что они не зажимаются дверьми и не задевают острых краев и углов. Держите их подальше от горячих поверхностей.
8. До подключения устройства к электрической розетке убедитесь, что напряжение в ней совпадает с тем, что указано в спецификациях устройства.
9. Устройство должно быть выключено при подключении или отсоединении от электрической сети и/или газа.
10. Вытаскивайте вилку из розетки и перекрывайте подачу газа во время грозы.
11. При отсоединении устройства от электрической розетки, всегда тяните за вилку, а не за кабель. Прикасайтесь к вилке только сухими руками.
12. Это устройство должно быть подключено к цепи, которая включает в себя изолирующий выключатель, обеспечивающий полное отключение от источника питания.
13. Выключайте устройство перед чисткой и/или обслуживанием.
14. Устройство не предназначено для использования вне помещений.
15. Не размещайте на устройстве или вблизи от него легковоспламеняющиеся

материалы или жидкости.

16. Установку устройства производите только в соответствии с порядком, описанным в настоящем руководстве.
17. Все операции по установке, подключению к электросети и газу и наладке должны проводиться сертифицированным специалистом в соответствии с предписаниями местных газо- и электроснабжающих компаний. Неправильная установка, подключение и / или заземление могут вызвать угрозу жизни и здоровья пользователя.
18. Во время работы некоторые части поверхности устройства могут быть очень горячими. Пожалуйста, убедитесь, что при работе с устройством Ваша одежда, волосы или открытые части тела не касаются горячей варочной поверхности.
19. Не кладите металлические предметы (ножи, вилки, ложки, и так далее) на горячую поверхность.
20. Устройство не предназначено для использования детьми и лицами с ограниченными физическими, сенсорными или умственными способностями, кроме случаев, когда над ними осуществляется контроль другими лицами, ответственными за их безопасность. Не позволяйте детям играть с устройством.
21. Не оставляйте включенное устройство без присмотра. Выкипание и/или переливание через край приготавливаемой пищи может привести к задымлению и/или воспламенению. В случае воспламенения никогда не используйте воду для тушения. Отключите электричество и газ и накройте огонь плотной тканью.
22. Не используйте устройство как рабочую поверхность.
23. Не оставляйте кухонную утварь и другие предметы на поверхности устройства.
24. Не используйте устройство для обогрева помещения.
25. После окончания готовки всегда выключайте конфорку.
26. Не пытайтесь самостоятельно ремонтировать, настраивать или заменять части устройства. Отнесите устройство в ближайший сервисный центр для ремонта.
27. Не используйте пароочиститель для чистки поверхности устройства.
28. Не кладите и не роняйте тяжелые предметы на поверхность устройства.
29. Не вставляйте на варочную поверхность.
30. Не используйте посуду с неровным дном.
31. Не используйте металлические щетки и/или абразивные чистящие средства для чистки поверхности.
32. Это устройство не предназначено для управления посредством внешнего таймера или отдельной системы дистанционного управления.
33. Используйте только металлическую посуду. Использование пластмассовой посуды может вызвать пожар. Использование защитных пленок для данной модели не предусмотрено.
34. Никогда не ставьте горячие кастрюли и сковороды на ручки управления. Это может стать причиной их повреждений и выхода из строя.
35. Если какая-то ручка не поворачивается, не применяйте излишних усилий. Обратитесь в сервисный центр для замены.
36. Не оставляйте нагревающийся жир или масло без присмотра. Это может привести к пожару. Если это случилось, ни в коем случае не тушите огонь с помощью воды. Отключите электропитание и подачу газа и накройте пламя плотным одеялом/крышкой/и др.

37. При подключении устройства в сеть через адаптер убедитесь, что сеть не перегружена.
38. Данный прибор можно устанавливать только в хорошо проветриваемых помещениях.
39. Перед установкой необходимо проверить, соответствуют ли характеристики местных распределительных сетей (вид и давление газа, мощность и напряжение электросети) характеристикам устройства.
40. Перед проведением любых действий по очистке и/или обслуживанию необходимо перекрыть подачу газа и электроэнергии к данному электроприбору.
41. Кабель питания и подачи газа необходимо закрепить на тумбе, чтобы не допускать его соприкосновения с нагревающимися деталями варочной панели.
42. Не используйте защитные крышки для варочной панели и защитные ограждения для детей. Это может привести к несчастному случаю, например, вследствие перегрева, возгорания или отслоения фрагментов материалов.
43. Следите, чтобы во время работы варочной панели не было сквозняков. Струя воздуха может погасить пламя на конфорках.
44. Особое внимание следует уделить требованиям к вентиляции: не загромождайте отверстия естественной вентиляции или установите устройство для механической вентиляции (вытяжку). При продолжительном или интенсивном использовании прибора может понадобиться дополнительное или более интенсивное проветривание: откройте окно или увеличьте мощность механической вытяжки.
45. Данное устройство не предназначено для использования в коммерческих целях.



В случае утечки газа

Если произошла утечка газа:

- Не включайте свет.
- Не включайте/выключайте электроприборы и не касайтесь электрических вилок.
- Не пользуйтесь телефоном.
- Перестаньте пользоваться устройством и перекройте подачу газа.
- Откройте окна, чтобы проветрить помещение.
- Свяжитесь с сервисным центром.

* Бытовой газ содержит меркаптан, поэтому вы можете почувствовать, что произошла утечка газа, даже если его концентрация достигла 1/1000.

Опасно	Игнорирование этих предупреждений может повлечь за собой серьёзный вред здоровью или смерть.
Внимание	Игнорирование этих предупреждений может повлечь за собой вред здоровью или имуществу.

Установка

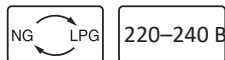


Опасно

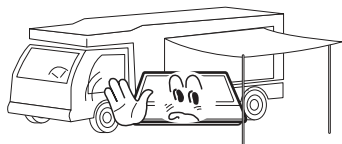
Это устройство должно быть установлено в соответствии с требованиями безопасности в хорошо проветриваемых местах



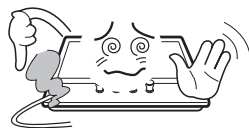
Перед установкой убедитесь, что электрическая и газовая сети соответствуют требованиям устройства



При установке на судах и домах на колесах не используйте устройство в качестве обогревателя



Газовый и электрический кабели не должны соприкасаться с устройством



Внимание

- Установку устройства должен производить квалифицированный специалист.
- Требования к настройке указаны на устройстве.
- Снимите всю упаковку перед использованием устройства.
- Перед установкой устройства убедитесь, что газовый и электрический кабели не повреждены. В противном случае свяжитесь с сервисным центром по поводу их замены.
- Выбирайте материалы, которые способны выдерживать температуру более 85 °С.
- Если огонь был случайно потушен (например, сквозняком), выключите подачу газа и не зажигайте горелку как минимум 1 минуту.
- Использование устройства приводит к повышению температуры и влажности в помещении. Убедитесь, что кухня должным образом вентилируется: не закрывайте вентиляционные отверстия или установите вытяжку.
- Продолжительное использование устройства может повлечь за собой необходимость дополнительного вентилирования помещения.

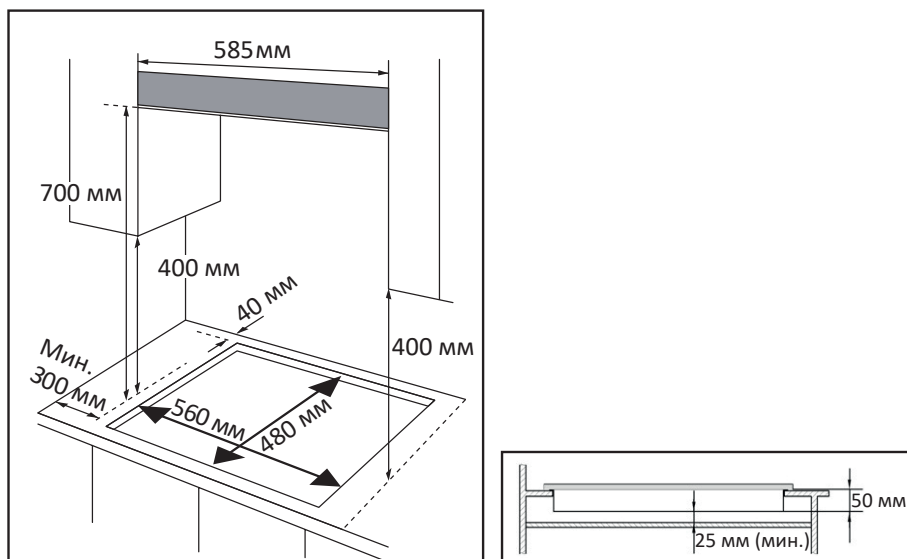
Вырежьте отверстие под варочную поверхность в соответствии с размерами, показанными на чертеже. Для установки и использования необходим допуск как минимум 5 см с каждой стороны. Пожалуйста, выбирайте термостойкие и изолированные от рабочей поверхности материалы (непропитанная древесина и аналогичные волокнистые или гигроскопичные материалы не должны использоваться в качестве рабочей поверхности), чтобы избежать поражения электрическим током и деформации, вызванной излучением тепла от конфорки.



Внимание

Варочная панель должна быть установлена в кухонный блок или столешницу шириной 600 мм, при этом допускаются следующие минимальные расстояния:

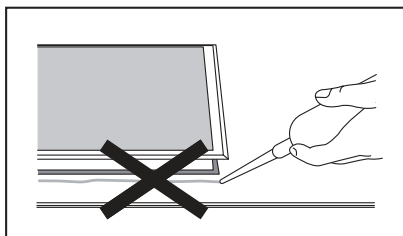
1. Над рабочей зоной — не менее 700 мм.
2. Между задней частью рабочей зоны и стеной — 40 мм.
3. Между поверхностью, на которой расположена варочная поверхность, и рядом висящими шкафами — 400 мм.
4. Между устройством и любыми горючими материалами — 50 мм.
5. Между нижней частью плиты и расположенными под ней предметами — 25 мм.



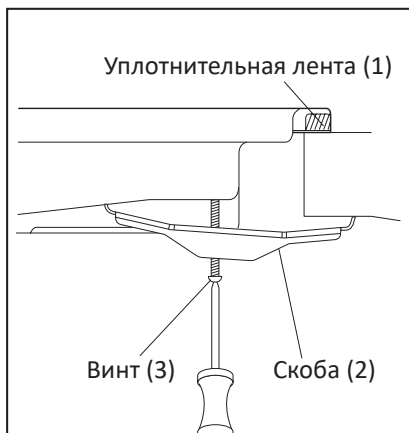
Размеры указаны с учетом расстояния от варочной поверхности до кухонной вытяжки.

1. Снимите решетки для посуды, крышки и рассекатели горелок, переверните варочную панель нижней частью вверх и положите ее на мягкую ткань.
2. Наклейте уплотнительную ленту снизу по периметру варочной поверхности.

Примечание: толщина уплотнительной ленты — 3 мм, ширина — 10 мм.

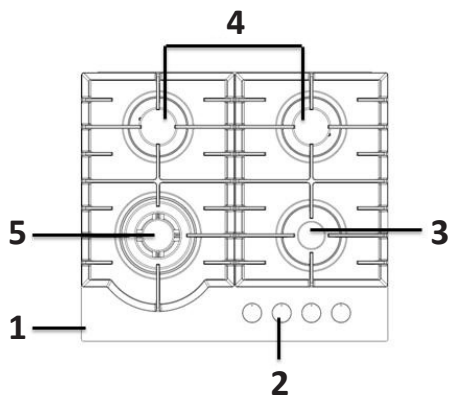


Не используйте силиконовый герметик для уплотнения отверстия. Это приведет к трудностям при извлечении устройства из углубления в случае необходимости ремонта.



1. Привинтите скобы (2) к варочной поверхности винтами (3) так, чтобы они могли свободно вращаться.
2. Вставьте варочную поверхность в подготовленное отверстие и выровняйте ее. Нажмите на края панели, чтобы варочная поверхность оперлась на край столешницы по всему периметру.
3. Разверните скобы (2) так, чтобы они перекрывали часть рабочей поверхности и затяните винты (3), чтобы зафиксировать устройство.

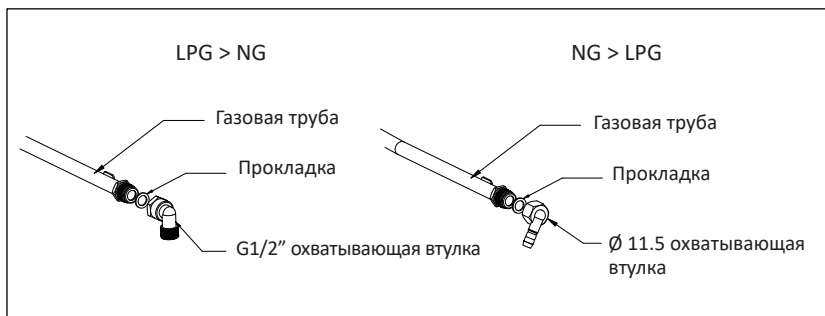
Схема устройства



1. Панель из нержавеющей стали.
2. Регуляторы.
3. Малая горелка.
4. Средние горелки.
5. Большая горелка.

Подключение к газу

Подключение варочной поверхности к газовой сети должно быть произведено квалифицированным персоналом или техническими специалистами. Во избежание повреждения устройства и получения травм, пожалуйста, не производите установку плиты самостоятельно.



Характеристики конфорок

Тип газа и давление	Тепловыделение и размер форсунок (мм)			
	Большая	Средняя	Средняя	Малая
	3,3 кВт (239,75 г/ч)	1,75 кВт (127,14 г/ч)	1,75 кВт (127,14 г/ч)	1,0 кВт (72,65 г/ч)
G30 29 мбар	0,94	0,65	0,65	0,52
G20 20 мбар	1,27	0,94	0,94	0,72

Подключение к электросети

- Устройство должно быть заземлено.
- Устройство должно быть подключено к источнику питания 220–240 В, 50–60 Гц.
- Провода обозначаются в соответствии со следующим цветовым кодом:
 - Зеленый/желтый — Заземление.
 - Голубой — Ноль.
 - Коричневый — Фаза.

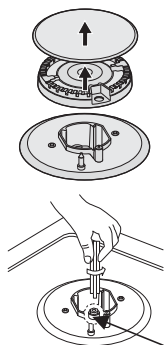
Желтый/зеленый провод должен подключаться к терминалу, обозначенному буквой «E» или значком «Заземление».

Смена типа газа



- Соблюдайте все меры предосторожности при смене типа газа.
- Все работы должны выполняться квалифицированными специалистами.
- Перед началом работ отключите устройство от электрической и газовой сетей.

Замена инжектора горелки



1. Снимите решетку, крышку горелки и рассекатель.
2. Открутите инжектор с помощью 7 мм торцевого ключа и замените его подходящим инжектором.
3. Аккуратно соберите горелку.
4. После замены инжекторов тщательно их затяните.

Настройка минимального огня



1. Переведите рукоятку в минимальное положение.
2. Снимите рукоятку и поместите небольшую отвертку в центр стержня.
3. Правильно настроенное пламя имеет высоту 3–4 мм.
 - При использовании пропана/бутана регулировочный винт следует затянуть до упора.
 - Установите рукоятку.
 - Удостоверьтесь, что при быстром повороте рукоятки от максимального до минимального положения пламя не гаснет.
4. Повторите эту процедуру для всех регуляторов.



Внимание

- Не повредите стержень регулятора: в случае неисправности следует заменить его.
- Перед установкой горелки убедитесь, что инжектор ничем не заблокирован.
- Проводите проверку на наличие утечки при каждой смене типа газа (с помощью мыльной воды и/или детектора газа).

Работа с устройством

Не располагайте легковоспламеняющиеся материалы рядом с устройством



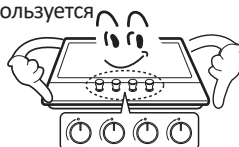
Не располагайте скоропортящиеся продукты, пластиковые емкости и другие предметы над и под устройством



Не распыляйте аэрозоли вблизи работающего устройства

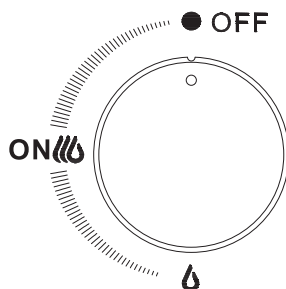


Рукоятки управления должны находиться в положении «●», когда устройство не используется



Управление

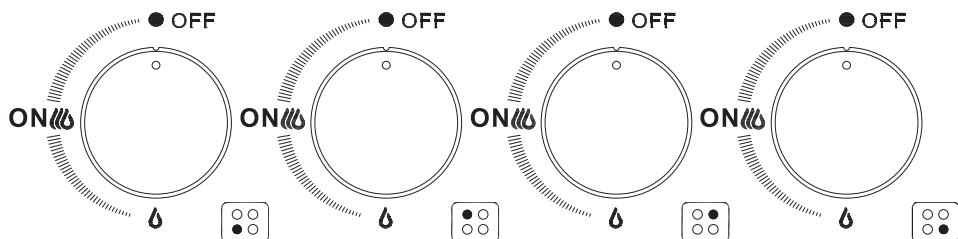
- Подача газа выключена.
- 🔥 Максимальная мощность горения.
- 🔥 Минимальная мощность горения.



- Минимальная мощность горения устанавливается путем поворачивания рукоятки управления против часовой стрелки до конца.
- При работе с устройством изменяйте мощность нагрева с помощью рукоятки (в промежутке между минимальным и максимальным значением).
- Символ на рабочей поверхности слева от рукоятки обозначает горелку, которая используется.


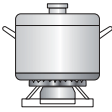

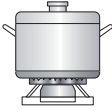

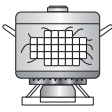
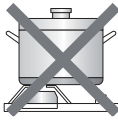
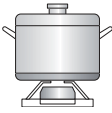

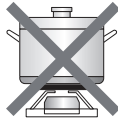

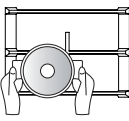
Автоматический поджиг и система газ-контроля

Каждая горелка оборудована системой газ-контроля. При возникновении утечки газа (непреднамеренном погасании пламени горелки) специальный механизм полностью перекрывает подачу газа внутри варочной поверхности.



1. Нажмите регулятор выбранной горелки и поверните его против часовой стрелки до максимального уровня мощности. При нажатом регуляторе осуществляется подача газа и зажигается искровой разряд (вы услышите щелчок сработавшего электрического поджига).
2. Когда горелка зажглась, подождите 15 секунд, удерживая максимальный уровень, затем отпустите регулятор и поверните его в нужное положение.
3. Если поджиг не осуществился, выключите горелку и подождите минимум 1 минуту, прежде чем заново зажечь горелку.
4. Чтобы выключить горелку, переведите регулятор в положение «●».
5. В случае отсутствия электричества Вы можете произвести поджиг с помощью спичек, но соблюдайте осторожность.

Выбор правильной посуды

✘		✔	
	Не пользуйтесь посудой маленького диаметра на больших конфорках. Пламя не должно касаться стенок посуды	Используйте посуду, соответствующую размерам каждой конфорки	
	Не пользуйтесь посудой без крышки или не готовьте при наполовину закрытой крышке	Всегда накрывайте крышкой посуду при готовке	
	Не используйте посуду с неровным или изогнутым дном, которая неустойчиво стоит на плите	Всегда используйте посуду с толстым ровным дном	
	Не располагайте посуду на краю горелки, она может перевернуться	Всегда размещайте кастрюлю по центру	
	Не устанавливайте посуду с большим диаметром на конфорку, расположенную возле рукояток управления. Излишний перегрев может повредить ручки		
	Никогда не ставьте посуду прямо на горелку конфорки	Устанавливайте посуду на решетку	
	Не располагайте ничего между горелкой и дном посуды		
	Не ставьте тяжелые предметы и не роняйте ничего на поверхность устройства	Соблюдайте осторожность при обращении с посудой	

- Не рекомендуется нагревать посуду на нескольких конфорках сразу, так как это может повредить устройство.
- Не дотрагивайтесь до рассекателя горелки, решеток и других горячих поверхностей после окончания готовки.

Горелка	Диаметр дна посуды (мм)	
	Мин.	Макс.
Большая	240	260
Средняя	120	220
Малая	80	160



Не используйте посуду, размер которой выходит за пределы горелки.

Уход и обслуживание



Опасно

Никогда не используйте абразивные или щелочные чистящие средства



Ремонт и обслуживание должны выполняться только квалифицированными специалистами



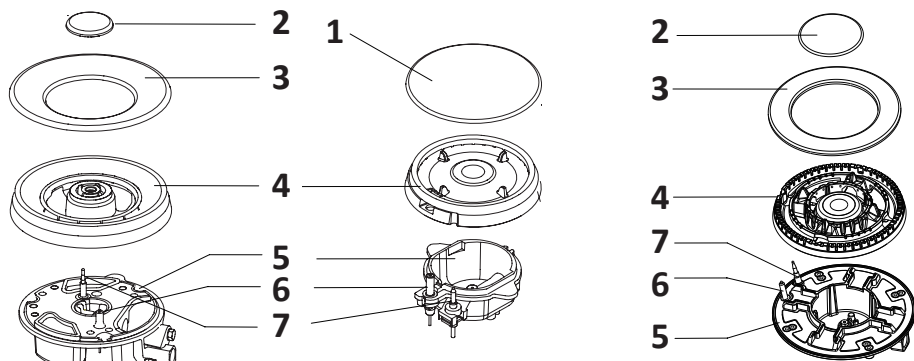
Внимание

- Перед началом обслуживания обязательно отключите варочную поверхность от газа и электричества.
- Убедитесь, что все элементы варочной поверхности полностью остыли.
- После каждого использования протирайте поверхность устройства.
- Абразивные чистящие средства могут повредить поверхность устройства.
- Очищайте устройство с помощью мягкого моющего средства.
- Всегда досуха протирайте детали горелок и решетки.

Используйте	Не используйте
Мягкая ткань Нейтральные моющие средства	Нейлоновая щётка Кислоты/щелочи Пищевое масло Растворители Абразивы Металлические щётки

Детали	Способ чистки
Решетки, регуляторы	<ul style="list-style-type: none"> • Снимите решетки. • Очистите решетки и регуляторы с помощью влажной ткани, нейтрального моющего средства и теплой воды. Для удаления стойких загрязнений предварительно замочите детали. • Вытрите детали насухо чистой мягкой тканью.
Варочная поверхность	<ul style="list-style-type: none"> • Регулярно протирайте поверхность с помощью слегка влажной мягкой ткани с добавлением небольшого количества моющего средства. • Тщательно высушите поверхность после чистки. • Очищайте поверхность от соленой жидкости или пищи сразу после появления во избежание риска коррозии. • Детали устройства, выполненные из нержавеющей стали, могут обесцвечиваться со временем. Это нормальное явление, т.к. они подвергаются воздействию высоких температур. Очищайте эти детали при помощи средства, которое подходит для нержавеющей стали.
Конфорки	<ul style="list-style-type: none"> • Снимите крышки конфорок и рассекатели, потянув их вверх и в сторону от верхней панели. • Замочите их в горячей воде с небольшим количеством моющего средства. • После очистки конфорок протрите их и тщательно высушите. • Протрите фиксированные части чаши конфорок влажной, а затем сухой тканью. • Аккуратно протрите устройства зажигания и контроля пламени хорошо отжатой тканью, а затем вытрите насухо чистой тканью. • Перед размещением конфорок на варочной поверхности убедитесь, что инжекторы не засорены.

Сборка горелки



1. Установите рассекатель горелки (4) на чашу горелки (5). Убедитесь, что рассекатель горелки установлен верно по отношению к свече зажигания (6) и термопаре (7).
2. Установите крышку горелки (1,2,3) сверху на рассекатель (4) ровно по центру (центральные штифты рассекателя заходят в пазы в крышке горелки).



После очистки соберите детали в правильном порядке.

- Не перепутайте верхнюю и нижнюю стороны деталей.
- Штифты должны точно входить в соответствующие пазы.

Технические характеристики

- Модель: LD4GTSS.
- Торговая марка: DEXP.
- Категория газа: II2H3+.
- Давление газа: NG G20 20 мбар (LPG G30 29 мбар).
- Напряжение сети / частота: 220–240 В / 50–60 Гц.
- Мощность зон нагрева:
 - 1 × 3,3 кВт.
 - 1 × 1,75 кВт.
 - 1 × 1,75 кВт.
 - 1 × 1 кВт.
- Класс защиты от поражения током: I.
- Тип крепления шнура питания: Y.
- Материал изготовления варочной поверхности: нержавеющая сталь.
- Материал решетки: чугун.
- Размеры: 585 × 505 × 110 мм.
- Управление: ручное.
- Система электроподжига: есть.
- Система газ-контроля: есть.
- Комплектация: варочная поверхность, решетка, скобы (4 шт.), крепежные винты (4 шт.), поролоновая прокладка, руководство по эксплуатации.
- Область применения: бытовое.

Возможные проблемы и их решение

Проблема	Возможная причина	Возможное решение
Не работает электроподжиг	Нет напряжения в электрической сети	Проверьте напряжение в электросети
	Варочная поверхность не подключена	Подключите варочную поверхность к электросети
	Неисправен кабель питания	Замените кабель в авторизованном сервисном центре
	Горелка мокрая	Насухо вытрите крышки горелок и свечи
	Между свечами и горелками накопились остатки продуктов или моющих средств	Удалите загрязнения
	Плохо установлена крышка горелки	Установите крышку горелки правильно
Пламя неравномерное	Отверстие горелки загрязнено	Очистите отверстия горелки
Газ не выходит или выходит неравномерно	Подача газа перекрыта промежуточными вентилями	Откройте промежуточный вентиль
	Заканчивается газ в баллоне	Проверьте баллон и замените его на новый в случае необходимости
Сразу после отпущения ручки пламя на конфорке гаснет	Ручка не была удержана в нажатом состоянии в течение нужного времени	После зажигания пламени держите ручку в нажатом состоянии в течение нескольких секунд
	Отверстия горелки загрязнены	Очистите отверстия горелки
В помещении пахнет газом	Открыт кран конфорки	Закройте кран конфорки
	Плохо подсоединен газовый баллон	Проверьте герметичность подсоединения газового баллона
	Утечка газа	Перекройте главный газовый вентиль, проветрите помещение и срочно свяжитесь со специалистом, имеющим право на проведение проверки и сертификацию систем газоснабжения. Не используйте бытовые приборы и не зажигайте огонь, пока не будет произведена проверка наличия утечки газа из системы или из самого устройства

Правила и условия монтажа, хранения, перевозки (транспортировки), реализации и утилизации

- Правила и условия монтажа устройства описаны в данном руководстве в разделе «Установка».
- Хранение устройства должно производиться в упаковке в отопляемых помещениях у изготовителя и потребителя при температуре воздуха от 5 °C до 40 °C и относительной влажности воздуха не более 80%. В помещениях не должно быть агрессивных примесей (паров кислот, щелочей), вызывающих коррозию.
- Для обеспечения корректной транспортировки устройства необходимо соблюдение следующих требований:
 - извлеките из устройства все внутренние принадлежности, если они есть, и упакуйте их отдельно;
 - убедитесь в правильности упаковки устройства для сохранения его работоспособности и внешнего вида (крупногабаритную технику необходимо обернуть в полиэтиленовую или пузырчатую пленку с подкладками из гофрированного картона в критических местах);
 - надежно зафиксируйте устройство ремнями, чтобы исключить возможность его перемещения по транспортному средству;
 - для полного исключения воздействия внешней среды используйте только закрытый транспорт;
 - обеспечьте крайне осторожное обращение с упаковкой при выполнении погрузочно-разгрузочных работ.
- Устройство требует бережного обращения, оберегайте его от воздействия пыли, грязи, ударов, влаги, огня и т.д.
- Реализация устройства должна производиться в соответствии с местным законодательством.
- Утилизация данного изделия должна быть осуществлена согласно местным нормам и правилам по переработке отходов. Обеспечивая правильную утилизацию данного продукта, Вы помогаете предотвратить нанесение потенциального вреда окружающей среде и здоровью человека в результате неконтролируемого выброса отходов и рационально использовать материальные ресурсы. Более подробную информацию о пунктах приема и утилизации данного продукта можно получить в местных муниципальных органах или на предприятии по вывозу бытового мусора.
- При обнаружении неисправности устройства следует немедленно обратиться в авторизованный сервисный центр или утилизировать устройство.

Дополнительная информация

Изготовитель: Гуандун Хуатэк Сай-Тэк Ко., Лтд.

Эт. 6, зд. А, промпарк Шуньтай, № 2, ул. Хуацзинь, Наньтоу, г. Чжуншань, пров. Гуандун, Китай.

Manufacturer: GUANGDONG HUATEK SCI-TECH CO., LTD.

Floor 6, Building A, Shuntai Industry Park, No.2, Huajin Street, Nantou town, Zhongshan city, GD Province.

Сделано в Китае.

Импортер в России: ООО «ДНС Ритейл».

690068, Россия, Приморский край, г. Владивосток, проспект 100-летия Владивостока, дом 155, корпус 3, офис 5.

Адрес электронной почты: dnsretail@mail.dlogistix.com

Уполномоченное изготовителем лицо: ООО «Атлас».

690068, Россия, Приморский край, г. Владивосток, проспект 100-летия Владивостока, дом 155, корпус 3, офис 5.

Адрес электронной почты: atlas.llc@mail.dlogistix.com

Товар соответствует требованиям ТР ТС (ЕАЭС).

Внешний вид изделия и его характеристики могут подвергаться изменениям без предварительного уведомления.



Товар изготовлен (мм.гггг) / Тауар жасалған күні (аа.жжжжж): _____ V.7

СВИДЕТЕЛЬСТВО О ПРИЕМКЕ

Прибор изготовлен и принят в соответствии с требованиями СТБ 1757-2007 и признан годным для эксплуатации.

Прибор отрегулирован на использование	
Вид газа	Давление (мбар/Па)
<input type="radio"/> Природный (G 20)	13/1300
<input type="radio"/> Природный (G 20)	20/2000
<input type="radio"/> Сжиженный СПБТ (пропан-бутан)	30/3000

SN/IMEI: _____

Штамп ОТК: _____



СВИДЕТЕЛЬСТВО ОБ УСТАНОВКЕ

Товар получил, претензий к внешнему виду не имею.

(Ф.И.О., подпись потребителя)

С условиями Гарантийных обязательств ознакомлен и согласен.

(Ф.И.О., подпись потребителя)

Данные об установке

Заполняется специалистом, осуществлявшим подключение (установку).

Дата подключения (установки)	Ф.И.О. специалиста, осуществлявшего подключение (установку)	Подпись специалиста, осуществлявшего подключение (установку)	Название организации осуществлявшей подключение (установку)	Номер документа, подтверждающего подключение (установку)



Гарантийный талон

SN/IMEI: _____

Дата постановки на гарантию: _____

Производитель гарантирует бесперебойную работу устройства в течение всего гарантийного срока, а также отсутствие дефектов в материалах и сборке. Гарантийный период исчисляется с момента приобретения изделия и распространяется только на новые продукты.

В гарантийное обслуживание входит бесплатный ремонт или замена элементов, вышедших из строя не по вине потребителя в течение гарантийного срока при условии эксплуатации изделия согласно руководству пользователя. Ремонт или замена элементов производится на территории уполномоченных сервисных центров.

Срок гарантии: 12 месяцев.

Срок эксплуатации: 60 месяцев.

Актуальный список сервисных центров по адресу:

<https://www.dns-shop.ru/service-center/>

Гарантийные обязательства и бесплатное сервисное обслуживание не распространяются на перечисленные ниже принадлежности, входящие в комплектность товара, если их замена не связана с разборкой изделия:

- Элементы питания (батарейки) для ПДУ (Пульт дистанционного управления).
- Соединительные кабели, антенны и переходники для них, наушники, микрофоны, устройства «HANDS-FREE»; носители информации различных типов, программное обеспечение (ПО) и драйверы, поставляемые в комплекте (включая, но не ограничиваясь ПО, предустановленным на накопитель на жестких магнитных дисках изделия), внешние устройства ввода-вывода и манипуляторы.
- Чехлы, сумки, ремни, шнуры для переноски, монтажные приспособления, инструменты, документацию, прилагаемую к изделию.
- Расходные материалы и детали, подвергающиеся естественному износу.



Производитель не несёт гарантийных обязательств в следующих случаях:

- Истек Гарантийный срок.
- Если изделие, предназначенное для личных (бытовых, семейных) нужд, использовалось для осуществления предпринимательской деятельности, а также в иных целях, не соответствующих его прямому назначению.
- Производитель не несет ответственности за возможный материальный, моральный и иной вред, понесенный владельцем изделия и/или третьими лицами, вследствие нарушения требований руководства пользователя при использовании, не соблюдения рекомендаций по установке и обслуживанию изделия, правил подключения (короткие замыкания, возникшие также в результате воздействия несоответствующего сетевого напряжения, как на само изделие, так и на изделия, сопряженные с ним), хранении и транспортировки изделия.
- Все случаи механического повреждения: сколы, трещины, деформации, следы ударов, вмятины, замятия и др., полученные в процессе эксплуатации изделия.
- Имеются следы сторонней модификации, несанкционированного ремонта лицами, не уполномоченными для проведения таких работ. Если дефект вызван изменением конструкции или схемы изделия, подключением внешних устройств, не предусмотренных Производителем, использованием устройства, не имеющего сертификата соответствия согласно законодательству Российской Федерации.
- Если дефект изделия вызван действием непреодолимой силы (природных стихий, пожаров, наводнений, землетрясений, бытовых факторов и прочих ситуаций, не зависящих от Производителя), либо действиями третьих лиц, которые Производитель не мог предвидеть.
- Дефект вызван попаданием внутрь изделия посторонних предметов, инородных тел, веществ, жидкостей, насекомых или животных, воздействием агрессивных сред, высокой влажности, высоких температур, которые привели к полному или частичному выходу из строя изделия.
- Отсутствует или не соответствует идентификация изделия (серийный номер). Если повреждения (недостатки) вызваны воздействием вредоносного программного обеспечения; установкой, сменой или удалением паролей (кодов), приведшим к отсутствию доступа к программным ресурсам изделия, без возможности их сброса/восстановления, ввиду отсутствия предоставления данной услуги поставщиком ПО.
- Если дефекты работы вызваны несоответствием стандартам или техническим регламентам питающих, кабельных, телекоммуникационных сетей, мощности радиосигнала, в том числе из-за особенностей рельефа и других подобных внешних факторов, использования изделия на границе или вне зоны действия сети.
- Если повреждения вызваны использованием нестандартных (неоригинальных) и/или некачественных (поврежденных) расходных материалов, принадлежностей, запасных частей, элементов питания, носителей информации различных типов (включая, CD, DVD диски, карты памяти, SIM карты, картриджи).
- Если недостатки вызваны получением, установкой и использованием несовместимого контента (мелодии, графика, видео и другие файлы, приложения Java и подобные им программы).
- На ущерб, причиненный другому оборудованию, работающему в сопряжении с данным изделием.



