

# Пайдалану бойынша нұсқаулық

**DEXP**

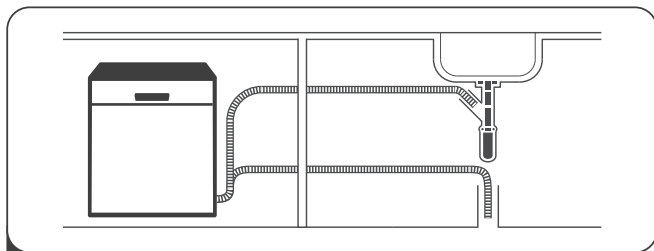


**Ыдыс-аяқ жуатын машина**

**DEXP**

**M6C7PD**

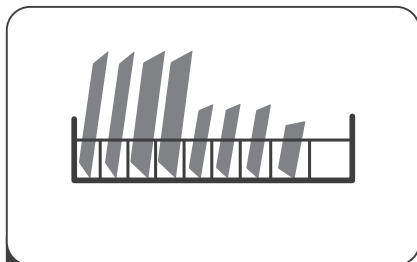
# Қысқаша нұсқаулық



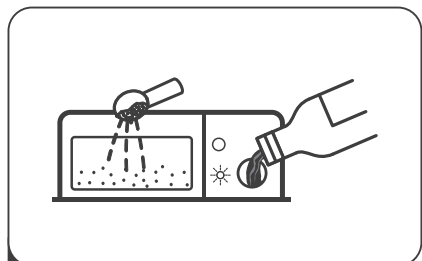
1 Ыдыс-аяқ жуатын машинаны орнатыңыз және қосыңыз.



2 Ыдысты тамақтың ірі қалдықтарынан тазалаңыз.



3 Ыдысты тиенізі.



4 Ыдыс-аяқ жуатын машиналарға арналған жуғыш құралды, шайғышты және тұзды қосыңыз.



5 Құрылғыны қосыңыз, жуу бағдарламасын таңдаңыз және жуу циклін іске қосу үшін «Старт/Пауза» түймесін басыңыз.



# Мазмұны

<b>Құрылғының міндеті .....</b>	<b>6</b>
<b>Сақтық шаралары .....</b>	<b>6</b>
<b>Құрылғы схемасы .....</b>	<b>8</b>
<b>Аксессуарлар .....</b>	<b>8</b>
<b>Орнату .....</b>	<b>9</b>
Орнатуға дайындық .....	9
Электрмен жабдықтауға қосу .....	10
Сумен жабдықтауға қосу .....	10
<b>Құрылғымен жұмыс .....</b>	<b>12</b>
Басқару панелі .....	12
Индикаторлар .....	13
Түймелердің сипаттамасы .....	14
Пайдалануды бастар алдында .....	15
Суға арналған жұмсартқыш .....	15
Шайғыш .....	17
Жуғыш құрал .....	19
Ыдыс-аяқ жуатын машинаның себеттерін тиеу .....	21
<b>Ыдыс-аяқ жуатын машинаны іске қосу .....</b>	<b>23</b>
Жуу циклін іске қосу .....	23
Бағдарламаны өзгерту .....	23
Құрылғы жұмыс істеп тұрғанда ыдысты қосымша тиеу .....	24
Жуу циклінің аяқталуы .....	24
<b>Ыдыс-аяқ жуатын машинаға күтім жасау және тазалау .....</b>	<b>25</b>
Ыдыс-аяқ жуатын машинаның корпусын тазалау .....	25
Есікті тазалау .....	25
Сүзгіні тазалау .....	26
Шашыратқыштарды тазалау .....	27
<b>Ыдыс жууға арналған бағдарламалар .....</b>	<b>28</b>
<b>Ықтимал проблемалар және олардың шешімдері .....</b>	<b>29</b>
Қателер кодтары .....	32
<b>Техникалық сипаттамалар .....</b>	<b>33</b>
Құрылғы өлшемдері .....	33
Ерекшеліктер .....	34
<b>Энергия тиімділігі туралы ақпарат .....</b>	<b>35</b>
<b>Монтаждау, сақтау, тасу (тасымалдау), сату және кәдеге жарату ережелері мен шарттары .....</b>	<b>36</b>
<b>Қосымша ақпарат .....</b>	<b>37</b>

## Құрметті сатып алушы!

Сізге «DEXP» сауда маркасымен шығарылатын өнімді таңдағаныңыз үшін алғыс білдіреміз.

Сізге сапаға, функционалдыққа және дизайнға қойылатын жоғары талаптарға сәйкес әзірленген және жасап шығарылған бұйымдар мен құрылғыларды ұсынуға қуаныштымыз. Пайдалануды бастар алдында Сіздің қауіпсіздігіңізге қатысты маңызды ақпарат, сондай-ақ өнімді дұрыс пайдалану және оған күтім жасау бойынша ұсыныстар қамтылған осы нұсқаулықты мұқият оқып шығыңыз. Осы Нұсқаулықты сақтап қойыңыз және оны бұйымды әрі қарай пайдалану барысында анықтама-лық материал ретінде пайдаланыңыз.

## Құрылғының міндеті

Ыдыс-аяқ жуатын машина — ыдысты автоматты түрде жууға арналған электр-механикалық қондырғы.

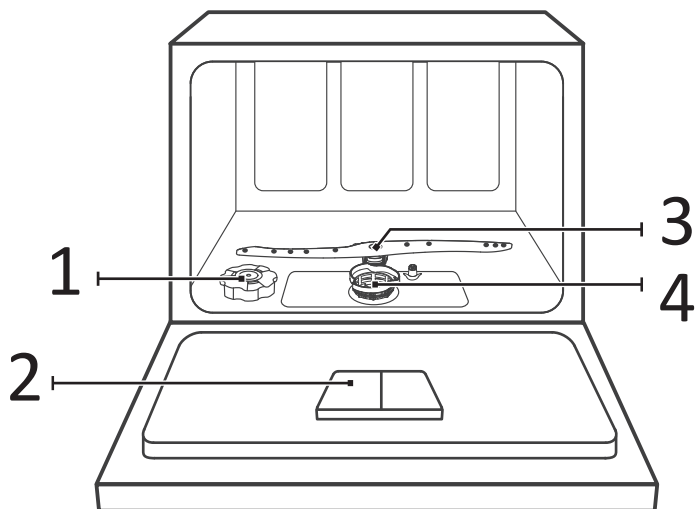
## Сақтық шаралары

**Назар аударыңыз:** ыдыс-аяқ жуатын машинаны пайдаланғанда аталған сақтық шараларын сақтаңыз.

1. Осы құрылғы тек қана тұрмыстық пайдалануға және келесі жағдайларда пайдалануға арналған:
  - дүкендер, кеңселер мен басқа жұмыс үй-жайларындағы қызметтік асуйлер;
  - фермерлік үйлер;
  - отельдер, мейманханалар және қонақ үй типіндегі басқа орындар.
2. Олардың қауіпсіздігіне жауапты басқа адамдар бақылауды жүзеге асыратын жағдайларды қоспағанда, құрылғы балалардың және физикалық, сенсорлық немесе ақыл-ой қабілеттері шектеулі тұлғалардың пайдалануына арналмаған. Ыдыс-аяқ жуатын машинаға қызмет көрсетілген немесе тазалау жүргізген кезде балалар қадағалауда болуы тиіс. Балаларға ыдыс-аяқ жуатын машинамен ойнауға рұқсат бермеңіз.
3. Бұл жабдық тек қана үй-жайда пайдалануға арналған. Электр тогымен зақымдануға жол бермеу үшін жабдықты, қуат беру баусымын немесе ашаны судың немесе басқа сұйықтықтардың әсеріне ұшыратпаңыз.
4. Ыдыс-аяқ жуатын машинаға техникалық қызмет көрсетуді және тазалауды бастар алдында оны розеткадан ажыратыңыз. Тазалау үшін сабынды суға малынған жұмсақ матаны пайдаланыңыз, содан кейін ыдыс-аяқ жуатын машинаны құрғатып сүртіп алыңыз.
5. Жабдық жерге тұйықталған болуы тиіс. Ақаулықтар немесе сынұлар пайда болған жағдайда жерге тұйықтау, электр тогының ең кіші кедергі жолын қамтамасыз ете отырып, электр тогымен зақымдану қатерін төмендетеді. Бұл аспап жерге тұйықтау сымымен және жерге тұйықталған ашамен жабдықталған.

6. Аша жергілікті нормалар мен ережелерге сәйкес орнатылған және жерге тұйықталған тиісті розеткаға қосылуы қажет.  
Жерге тұйықтау сымының лайықсыз қосылуы электр тогымен зақымдануға әкелуі мүмкін. Егер сіз жерге тұйықталудың сенімділігіне күмәнді болсаңыз, білікті электршіден кеңес алыңыз.
7. Егер ол розеткаға сәйкес келмейтін болса, жабдықпен жиынтықта берілетін аша құрылымына өзгерістер енгізбеңіз. Тиісті розетканы орнату үшін маманға жүгініңіз.
8. Ыдыс-аяқ жуатын машинадағы есікке немесе ыдысқа арналған сөрелерге отыруға немесе тұруға болмайды.
9. Егер панельдер тиісті орындарға орнатылмаған болса, ыдыс-аяқ жуатын машинаны іске қоспаңыз.
10. Ыдыс-аяқ жуатын машина жұмыс істеп тұрған кезде судың шашырауына жол бермеу үшін есікті абайлап ашыңыз.
11. Ауыр заттарды ыдыс-аяқ жуатын машинаның ашық есігіне қоймаңыз. Ол төңкеріліп кетуі мүмкін.
12. Ыдысты жуу үшін тиегенде:
  - пышақтардың және басқа өткір заттардың ұшы төмен қаратылып немесе көлденеңінен жайғастырылуы тиіс;
  - жуу циклі аяқталғаннан кейін бөлікте жуғыш құрал жоқ екеніне көз жеткізіңіз;
  - арнайы таңбаламасы жоқ пластик ыдысты ыдыс-аяқ жуатын машинаға орналастырмаңыз;
  - автоматты ыдыс-аяқ жуатын машиналарға арналған жуғыш құралдарды және шайғыштарды пайдаланыңыз;
  - ыдыс-аяқ жуатын машинада сабынды, жуғыш ұнтақты немесе қол жууға арналған құралды пайдаланбаңыз.
13. Ыдыс-аяқ жуатын машинаны пайдаланғанда балаларды қадағалаусыз қалдырмаңыз.
14. Егер қуат беру баусымы зақымданған болса, оны ауыстыру қажет. Сервистік орталыққа жүгініңіз.
15. Жабдықты орнатқанда қуат беру баусымы бүгілмегеніне немесе жаншылмағанына көз жеткізіңіз.
16. Аспап су құбыры желісіне құбыршектердің жаңа жиынтықтарын пайдаланумен қосылуы тиіс, ескі құбыршектерді қайталап пайдалануға болмайды.
17. Ыдыс жиынтықтарының максималды саны – 6.
18. Кірістегі судың максималды рұқсат етілген қысымы 1 МПа құрайды.
19. Кірістегі судың минималды рұқсат етілген қысымы 0,04 МПа құрайды.
20. Бұл құрылғы коммерциялық мақсаттарда пайдалануға арналмаған.

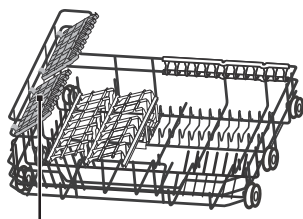
## Құрылғы схемасы



1. Жұмсартқышқа арналған контейнер.
2. Мөлшерлегіш.
3. Шашыратқыш.
4. Сүзгі.

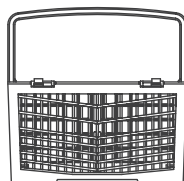
## Аксессуарлар\*

Себет



Саптыаяқтарға арналған таған

Асхана аспаптарына арналған таған



\*Үлгілердің жиынтықталуы ерекшеленуі мүмкін.



# Орнату

## Назар аударыңыз!

Құбыр желілері мен электр жабдықтарының қосылуын білікті маман жүзеге асыруы тиіс.

Ыдыс-аяқ жуатын машинаны орнатар алдында электр тоғымен зақымдануды болдырмау үшін қуатты ажыратыңыз.

## Орнатуға дайындық

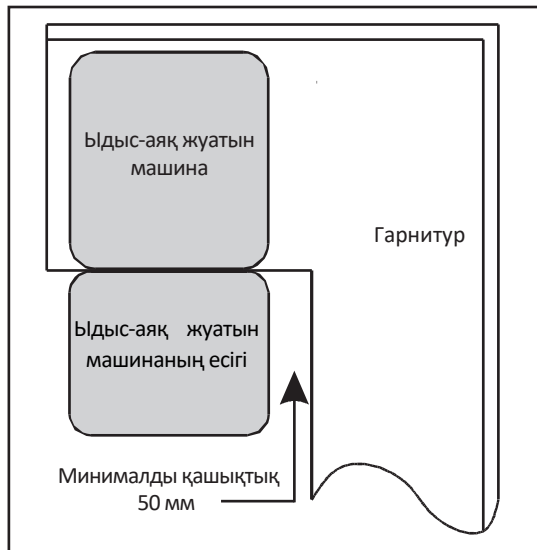
Ыдыс-аяқ жуатын машина орнатылатын жер электрлік розетканың және кәріз бен сумен жабдықтаудың қолданыстағы жеткізілімдерінің жанында жайғасуы тиіс. Ыдыс-аяқ жуатын машинаны шұңғылшаның жанына ыдыс-аяқ жуатын машинаның төкпе құбыршектерін қосу үшін орнату ұсынылады.

Орнатуды бастар алдында қажетті аксессуарлардың бар болуына көз жеткізіңіз.

Орнатуды бастар алдында нұсқаулықты мұқият оқып шығыңыз.

Ыдыс-аяқ жуатын машинаны орнатар алдында орын дайындаңыз:

1. Сумен жабдықтауды және төкпе құбыршектерді қосу ыңғайлылығы үшін шұңғылшаның жанынан орын таңдаңыз.
2. Егер ыдыс-аяқ жуатын машина бұрышқа орнатылатын болса, есікті ашқан кезде біраз бос орын қалуы тиіс.



## Электрмен жабдықтауға қосу

### Назар аударыңыз!

Қосу үшін ұзартқышты немесе жалғастырғыш тетіктерді пайдалануға болмайды.

Қуат беру баусымының жерге тұйықтайтын сымын алып тастауға болмайды.

### Қосуға қойылатын талаптар

- Ыдыс-аяқ жуатын машинаны тиісті қуат көзіне қосуға арналған атаулы кернеу туралы ақпарат төлқұжат тақтайшасында көрсетілген.
- 10А сақтандырғышты, іске қосылуы кейінге қалдырылған сақтандырғышты немесе ажыратқыш автоматты пайдалану, сонымен қатар тек қана ыдыс-аяқ жуатын машинаға арналған жеке желіні қамтамасыз ету ұсынылады.
- Кернеу мен жиіліктің төлқұжат тақтайшасында көрсетілген деректерге сәйкес келетініне көз жеткізіңіз.
- Ашаны тек қана жерге тұйықталған розеткаға қосыңыз. Егер аша электрлік розеткаға сәйкес келмесе, розетканы ауыстырыңыз. Жалғастырғыш тетіктерді пайдалану ұсынылмайды, олар қызып кетіп, аспаптың бұзылуына әкелуі мүмкін.

## Сумен жабдықтауға қосу

### Құю құбыршегін қосу

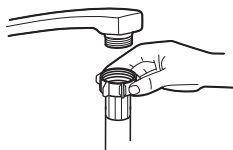
Ыдыс-аяқ жуатын машинаның сумен жабдықтау желісіне қосылуы жаңа құбыршектер жиынтығының көмегімен жүзеге асырылуы тиіс.

Су қысымы 0,04 МПа-дан 1 МПа-ға дейінгі шектерде болуы тиіс. Егер қысым бекітілген минимумнан төмен болса, сумен жабдықтау қызметтерін жеткізушіге жүгініңіз.

Егер су құбырлары жаңа болса немесе олар ұзақ уақыт бойы пайдаланылмаған болса, судың таза екеніне көз жеткізу үшін судың ағуына мүмкіндік беріңіз.

Бұл сақтық шарасы суға арналған енгізу тесігінің бітелу қатерін және аспаптың бұзылуын болдырмау үшін қажет.

Ағып кетулерге жол бермеу үшін сақтандырғыш клапаны бар арнайы құбыршекті (жеткізу жиынтығына кірмейді) пайдалану ұсынылады.



Қалыпты қосу

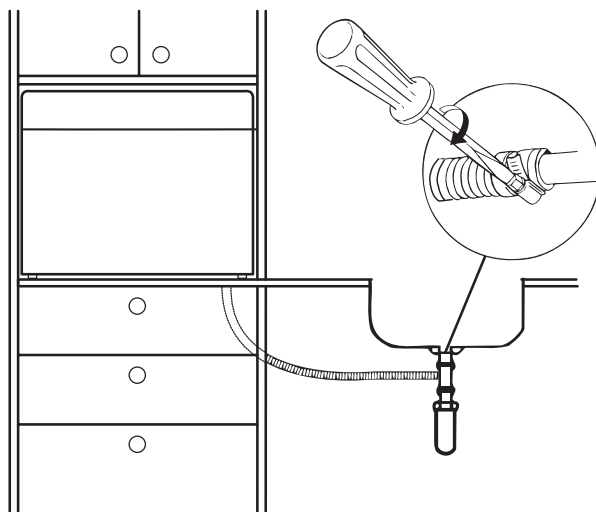
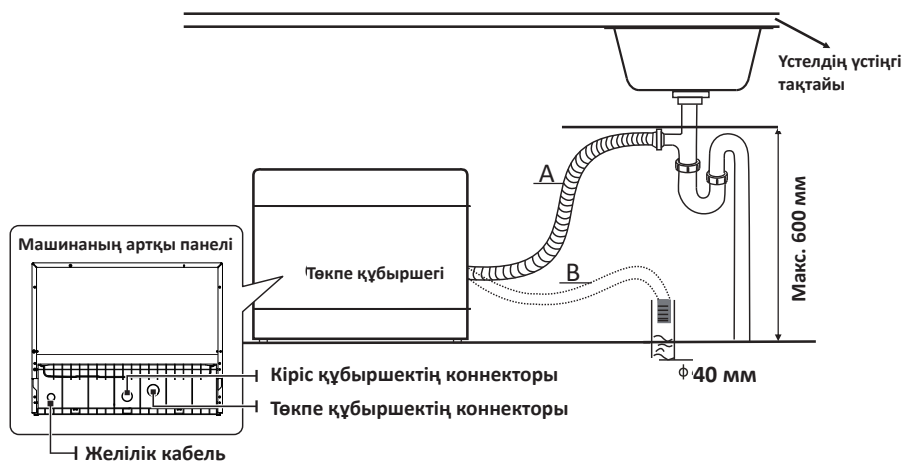


Сақтандырғыш клапан арқылы қосу

## Төкпе құбыршекті қосу

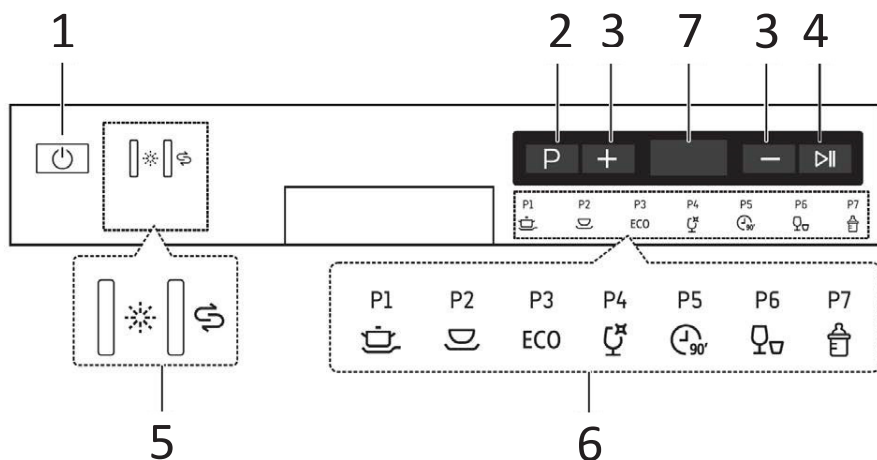
Төкпе құбыршекті диаметрі кем дегенде 40 мм су құбырына енгізіңіз немесе төкпе құбыршекті шұңғылшаға қосыңыз, құбыршектің бүгілмегеніне көз жеткізіңіз. Құбыршектің жоғарғы бөлігі 600 мм-ден астам биіктікте орналаспауы тиіс.

Төкпе құбыршегін А немесе В тәсілімен қосыңыз



# Құрылғымен жұмыс

## Басқару панелі



1. «Вкл./Выкл.» түймесі.
2. «Программа» түймесі.
3. Кейінге қалдыруды баптау түймесі.
4. «Старт/Үзіліс» түймесі.
5. Мөлшерлегіштер индикаторлары.
6. Таңдалған бағдарлама индикаторы.
7. LED-экран.

## Индикаторлар



### Қарқынды жуу

Қатты және/немесе қатып қалған ластанулары бар ыдыс-аяқтарға, кәстрөлдер мен табаларға арналған.



### Қалыпты жуу

Қалыпты ластанған кәстрөлдерге, тәрелкелерге, стақандарға және болымсыз ластанған кәстрөлдерге арналған.

ECO

### ЭКО

Қалыпты ластанған ыдысты жууға қолайлы стандартты бағдарлама.



### Шыны

Шыныдан жасалған болымсыз ластанған ыдысты жуу.



### 90 минут

Мұқият кептіруді талап етпейтін, болымсыз ластанған ыдысқа арналған.



### Жылдам жуу

Болымсыз ластанған ыдысты кептірусіз жуу.



### Baby care

Балалар бөтелкелерін жуу бағдарламасы.



**Шайғыш** Шайғыштың деңгейі төмен.



**Жұмсартқыш** Жұмсартқыштың деңгейі төмен.

## Түймелердің сипаттамасы

### «Вкл./Выкл.» түймесі

- Құрылғыны іске қосу үшін «Вкл./Выкл.» түймесін басыңыз.
- Құрылғыны сөндіру үшін түймені тағы бір рет басыңыз.

### «Программа» түймесі

Жуудың қолайлы бағдарламасын таңдау үшін осы түймені басыңыз, содан кейін таңдалған бағдарламаның индикаторы жанады.

### Кейінге қалдыруды баптау түймесі

Жұмыс басталуын кейінге қалдыруды ұзарту/қысқарту үшін басыңыз (максимум – 24 сағат).

### «Старт/Пауза» түймесі.

- Бағдарламаны таңдаңыз және жуу процесін іске қосу үшін осы түймені басыңыз.
- Процесті үзіліске қою үшін жуу бағдарламасы орындалып жатқанда осы түймені басыңыз.
- Бағдарламаның орындалуын жалғастыру үшін тағы бір рет басыңыз.

## Пайдалануды бастар алдында

Ыдыс-аяқ жуатын машинаны алғашқы рет пайдалануды бастар алдында келесі әрекетерді орындаңыз:

1. Судың қаттылық деңгейін анықтаңыз. Ол үшін жинақтағы судың кермектігін талдау сынағышын алыңыз, ондағы нұсқауларды орындаңыз. Қажет болса, судың қаттылық деңгейін реттеңіз.
2. Ыдыс жуатын машинаға арналған 1,5 кг тұз қосыңыз, тұз салатын контейнерге су құйыңыз.
3. Мөлшерлегішке шайғыш қосыңыз.
4. Жұғыш құралды қосыңыз.

## Суға арналған жұмсартқыш

Суды жұмсарту судың кермектігін ауыстырып-қосқыш көмегімен қолмен орнатылады.

Суды жұмсартқыш ыдыс-аяқ жуатын машинаның жұмысына қатерлі немесе қолайсыз әсер ететін минералдарды және тұздарды судан кетіруге арналған. Осы минералдар мен тұздардың мөлшері неғұрлым жоғары болса, сіздің суыңыз соғұрлым кермек болады. Жұмсартқыш сіздің ауданыңыздағы судың кермектігіне байланысты бапталған болуы тиіс. Судың кермектігі туралы ақпарат алу үшін сумен жабдықтау қызметтер жеткізушісіне хабарласыңыз.

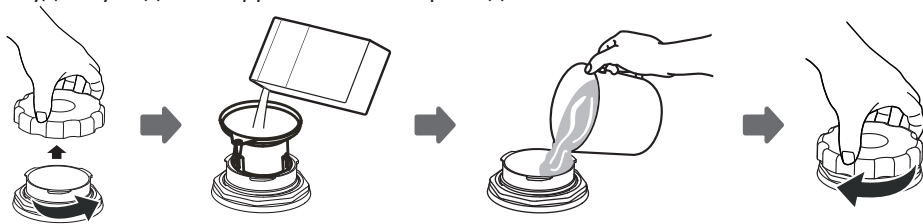
Судың кермектігі туралы ақпарат алу үшін сумен жабдықтаушыға хабарласыңыз немесе ПММ-мен бірге келетін судың кермектігін талдау сынағышын пайдаланыңыз. Сынақ жолағын алыңыз, сынақ жолағының индикатор аймағын зерттелетін суға 1–3 секундқа толығымен батырыңыз. Жолақты алыңыз және одан артық суды алыңыз. Шамамен 15–30 секундтан кейін сынақ жолағының индикатор аймағының түсін жапсырмадағы сәйкес түсті өріспен салыстырыңыз, түс неғұрлым қараңғы болса, су соғұрлым қатты болады.

Тұзға арналған контейнер төменгі себеттің астында орналасқан. Контейнерді төмендегі нұсқаулыққа сәйкес толтыру қажет.

### Назар аударыңыз!

Тек қана ыдыс-аяқ жуатын машиналарға арналған тұзды пайдаланыңыз. Тұздың басқа түрлері, әсіресе ас тұзы, су жұмсартқышын бұзуы мүмкін. Ыдыс-аяқ жуатын машиналарға арналмаған тұздарды пайдаланған жағдайда өндіруші ыдыс-аяқ жуатын машинаның ақаусыздығы үшін жауапты болмайды.

Жұмсартқышты тек ыдыс жуудың толық циклі басталар алдында ғана тұзбен толтырыңыз. Бұл машинаның тұздың шашыраған түйіршектірінен немесе тұзды судан туындаған коррозияға жол бермейді.



1. Төменгі себетті алып тастаңыз, тұзға арналған контейнердің қақпағын бұрап алыңыз.
2. Құйғыштың ұшын тесікке орналастырыңыз және ыдыс-аяқ жуатын машиналарға арналған шамамен 1,5 кг тұз себіңіз.
3. Тұз толтырылған контейнерге су құйыңыз. Судың бөлігі төгілуі мүмкін – бұл қалыпты құбылыс.
4. Контейнерді толтырғаннан кейін қақпақты сағат тілі бағытымен тығыздап бұраңыз.
5. Контейнер толтырылғаннан кейін тұз деңгейінің индикаторы сөнеді.
6. Ыдысты жуу бағдарламасы тұзы бар контейнер толтырылғаннан кейін бірден іске қосылуы тиіс. Әйтпесе сүзгі, сорап немесе машинаның басқа бөліктері тұзды судан бұзылуы мүмкін.

### Ескерту

1. Тұз салынған контейнерді басқару панелінде тұз деңгейінің индикаторы жанғаннан кейін толтыру қажет. Тұз деңгейінің индикаторы, тіпті контейнер толтырылғанда жанып тұруы мүмкін, бұл тұздың еру деңгейіне байланысты.
2. Егер ыдыста тұзды тамшылар қалса, тұз қалдықтарын кетіруге арналған жуудың жылдам бағдарламасын іске қосыңыз.

### Тұз шығындалуын реттеу

Ыдыс-аяқ жуатын машина тұздың су кермектігіне байланысты пайдаланылуын реттеуге мүмкіндік береді. Бұл тұздың шығындалуын оңтайландыру үшін қажет. Тұз шығынын реттеу үшін келесі әрекеттерді орындаңыз:

1. Есікті ашыңыз, ыдыс жуатын машинаны іске жабыңыз.
2. Құрылғы іске қосылғаннан кейін 60 секунд ішінде су жұмсартқышының баптауларын орнату үшін «Программа» түймесін 5 секунд басыңыз (тұз бен шайғыш деңгейінің индикаторлары жыпылықтайтын болады).
3. Су жұмсартқышының баптауларын аймағыңыздағы су кермектігі жағдайларына байланысты таңдау үшін «Программа» түймесін басыңыз, баптаулар келесі реттілікпен өзгереді: Н1->Н2->Н3->Н4->Н5->Н6.
4. Баптауды аяқтау үшін «Питание» түймесін басыңыз.

Судың кермектігі		Ауыстырып-қосқыштың күйі	Басқару панеліндегі индикатор
°dH	ммоль/л		
0~5	0-0.9	1	H1
6-11	1.0-2.0	2	H2
12-17	2.1-3.0	3	H3
18-22	3.1-4.0	4*	H4
23-34	4.1-6.1	5	H5
35-45	6.2-8.0	6	H6



## 1-ескерту

°dH – неміс градусы.

## 2-ескерту

Әдепкі бойынша орнатылған режим: H4.

## 3-ескерту

Егер сіздің ыдыс-аяқ жуатын машинаңыздың моделінде су жұмсартқышы жоқ болса, нұсқаулықтың осы бөлімін өткізіп жіберіңіз.

## Шайғыш

Судың тамшылары ыдыста дақтар мен ағу іздерін қалдырмауы үшін шайғыш соңғы шау кезінде қосылады. Сондай-ақ шайғыш ыдыстың кебуін жақсартады, өйткені су одан жылдам сорғалайды. Осы ыдыс-аяқ жуатын машина сұйық шайғышты пайдалануға есептелген. Шайғыштың мөлшерлегіші есіктің ішінде жуғыш құрал мөлшерлегішінің жанында орналасады. Мөлшерлегіштің қақпағын бұрап ашыңыз және сұйық шайғышты жоғарғы деңгейге дейін құйыңыз. Мөлшерлегіштің көлемі шамамен 110 мл.

### Назар аударыңыз!

Тек қана ыдыс-аяқ жуатын машиналарға арналған шайғыштарды пайдалану қажет. Мөлшерлегішке басқа заттарды (мысалы, ыдыс-аяқ жуатын машина тазартқышын, сұйық жуғыш құралды) құюға болмайды, бұл ыдыс-аяқ жуатын машинаның бүлінуіне әкелуі мүмкін.

Сіз шайғыш деңгейін қақпақтың жанында орналасқан индикатордың түсі бойынша көзбен қарап тексере аласыз.

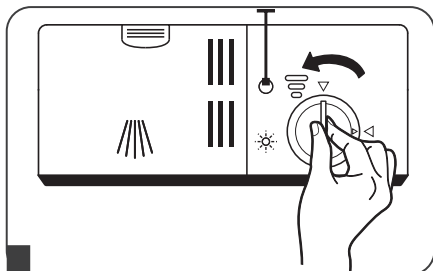
Мөлшерлегіш толық болғанда индикатор қошқыл түсті. Шайғыштың шығындалуына байланысты индикатордың қошқыл нүктесінің өлшемі азаяды, мөлшерлегіштің көлемнің ¼-нен босауына жол бермеңіз.

### Индикатордың мәні

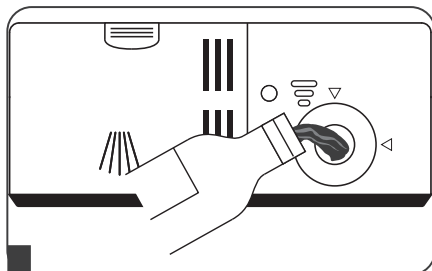
- Толы
- 3/4-ке толы
- 1/2-ге толы
- 1/4-ге толы
- Бос



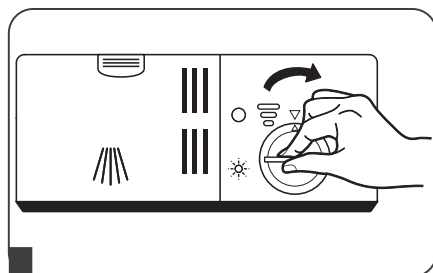
## Шайғышты қосу



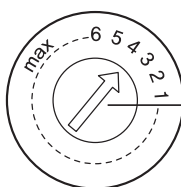
1



2



3



Шайғыш  
реттегіштің  
тұтқасы

1. Мөлшерлегішті ашу үшін қақпақты солға қарай бұраңыз.
2. Мөлшерлегішке шайғышты қосыңыз.
3. Қақпақты, көрсеткімен тұралап, орнына қойыңыз және оңға қарай бұрап, оны жабыңыз.

Ыдысты келесі жуғанда көбіктің артық пайда болуына жол бермеу үшін мөлшерлегішті толтырғанда төгілген шайғыш тамшыларын сүртіп алыңыз. Есікті жабар алдында қақпақты орнына орнатуды ұмытпаңыз.

## Шайғыш мөлшерлегішін реттеу

Мөлшерлегіш реттегішінде баптаудың 6 деңгейі бар. Үнемі «3» күйінен бастаңыз. Егер ыдыста дақтар қалса немесе ол нашар кебетін болса, реттегішті «5» күйіне бұрап, шайғыштың мөлшерін көбейтіңіз. Егер проблема әлі де бар болса, реттегішті максималды күйге орнатыңыз. Өндіруші ұсынатын реттегіштің күйі — «3».

Жуғаннан кейін су тамшылары немесе әк дақтары қалса, шайғыштың мөлшерін көбейтіңіз. Егер ыдыста жабысқақ ақ дақтар немесе шыны ыдыс пен пышақтардың жүздерінде көкшіл үлдір қалатын болса, мөлшерді азайтыңыз.

## Жуғыш құрал

Құрамында химиялық құрауыштары бар жуғыш құралдар ыдыстан және ыдыс-аяқ жуатын машинадан ласты кетіру үшін қажет. Коммерциялық сапалы жуғыш құралдардың көбі осы мақсат үшін жарамды.

### Назар аударыңыз!

Тек қана ыдыс-аяқ жуатын машиналарға арналған жуғыш құралдарды пайдаланыңыз. Жуғыш құралдарды құрғақ жерде сақтаңыз. Егер сіз ыдыс жууды жоспарламасаңыз, жуғыш құралды сеппеңіз.

Жуғыш құралдардың үш типі бар:

1. Фосфаттармен және хлормен.
2. Фосфаттармен хлорсыз.
3. Фосфаттарсыз және хлорсыз.

Фосфаттар болмағанда жуғыш құрал суды жұмсартпайды. Бұл жағдайда жұмсартуға арналған тұзды пайдалануды ұсынамыз, тіпті судың кермектігі 6 °dH тең болса да. Кермек суда фосфатсыз жуғыш құралмен жуғанда ыдыста дақтар пайда болуы мүмкін. Жақсы нәтиже алу үшін жуғыш құралды көбірек қосыңыз. Хлорсыз жуғыш құралдар берік және түрлі-түсті дақтарды толығымен кетірмейді. Бұл жағдайда температурасы неғұрлым жоғары бағдарламаларды таңдау қажет.

### Қойылтылған жуғыш құралдар

Химиялық құрамына сүйенсек, жуғыш құралдарды екі топқа бөлуге болады:

- қарапайым, күйдіргіш құрауыштары бар сілтілі жуғыш құралдар;
- табиғи ферменттері бар төменсілтілі қойылтылған жуғыш құралдар.

Қойылтылған жуғыш құралдарды және «ЭКО» бағдарламасын пайдалану қоршаған ортаның ластануын азайтады және ыдысты тиімді тазалайды, өйткені қатты ластануларды ерітеді.

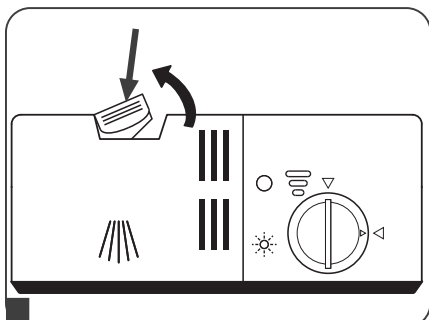
### Таблеткалар түріндегі жуғыш құралдар

Әр түрлі маркалы таблеткалар түріндегі жуғыш құралдар әр түрлі жылдамдықпен ериді. Осы себептен кейбір жуғыш таблеткалар жуудың жылдам циклдері кезінде толық ерімейді. Жуғыш таблеткалардың толық шайылуын қамтамасыз ету үшін ұзақ жуу циклі бар бағдарламаларды пайдаланыңыз.

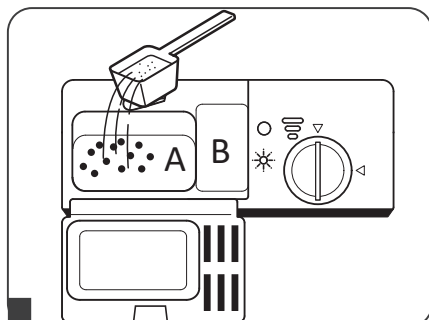
### Жуғыш құралдың мөлшерлегіші

Жуу циклдерінің кестесінде келтірілген нұсқауларға сәйкес, әрбір ыдыс жууды бастар алдында жуғыш затты мөлшерлегішке қосу қажет. Осы ыдыс-аяқ жуатын машина үшін, қарапайым ыдыс жуатын машинамен салыстырғанда, азырақ жуғыш құрал мен шайғыш қажет. Қалыпты тиегенде ыдыс жууға арналған жуғыш құралдың бір ас қасығы жеткілікті. Қатты ластанулар үшін көбірек жуғыш құрал қажет болады.

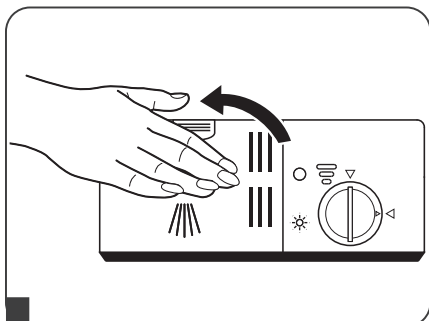
Жуғыш құралды әрқашан жууды бастар алдында қосыңыз, әйтпесе ол дымқылданып, нашар еруі мүмкін.



1 Жуғыш құралға арналған бөліктің қақпағын ашу үшін түймені басыңыз.



2 А бөлігіне жуғыш құрал қосыңыз. Егер ыдыс тым лас болса, В бөлігіне қосымша жуғыш құрал қосыңыз.



3 Қақпақты жабыңыз және құлып бекітілуі үшін түймені басыңыз.

Жуғыш құралдың өндірушісі қаптамада көрсеткен мөлшерлемесі мен сақталуы бойынша талаптарды орындаңыз.

Бағдарламаларға арналған жуғыш құралдың мөлшері туралы ақпарат «Ыдыс жууға арналған бағдарламалар» кестесінде келтірілген. Жуғыш құралдың мөлшері сонымен қатар ластанудың деңгейіне және судың кермектігіне байланысты ерекшеленуі мүмкін.

Жуғыш құрал өндірушісінің ұсынымдарын орындаңыз.

Жуғыш құралдарды балалардың қолы жетпейтін жерде сақтаңыз.

## **Ыдыс-аяқ жуатын машинаның себеттерін тиеу**

- Ыдыс сатып алғанда Ыдыс-аяқ жуатын машинада жууға жарамды ыдысты таңдаңыз.
- «Ыдыс үшін аялауыш» деп белгіленген жұмсақ жуғыш құралды пайдаланыңыз, толық ақпаратты жуғыш құралдар өндірушілерінен алуға болады.
- Кейбір ыдыс үшін жуудың минималды температурасын таңдаған жөн.
- Шыны мен асхана аспаптарының бұзылуына жол бермеу үшін оларды ыдыс-аяқ жуатын машинадан бағдарлама аяқталғаннан кейін бірден алып шықпаңыз.

## **Ыдыс-аяқ жуатын машинада жууға жармайтын ыдыс пен асхана аспаптары**

- Ағаш, сүйек, кәрлен және құбылтасты тұтқалары бар асхана аспаптары.
- Ыстыққа төзімсіз пластик ыдыс.
- Желімделген бөліктері бар, жоғары температураға төзімсіз ескірген асхана аспаптары.
- Желімделген ыдыс немесе асхана аспаптары.
- Қалайы немесе мыс ыдыс.
- Хрусталь.
- Тоттануға ұшырайтын металл заттар.
- Ағаш табақтар.
- Синтетикалық талшықтардан жасалған заттар.

## **Ыдыс-аяқ жуатын машинада жуу үшін ішінара жарамды ыдыс пен асхана аспаптары**

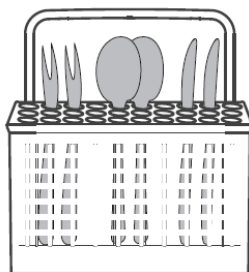
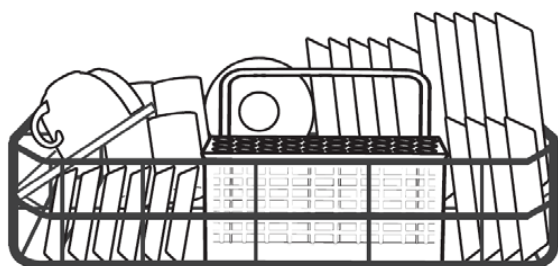
- Шыны ыдыстың кейбір түрлері ыдыс-аяқ жуатын машинада көп рет жуғаннан кейін көмескіленуі мүмкін.
- Күміс және алюминий бөліктер жуған кезде түсінен айырылуға бейім.
- Зерленген оюлар жиі жуғанда жойылуы мүмкін.

## Ыдыс-аяқ жуатын машинаны тиегенде келесіге назар аударыңыз

Ыдыстан тамақтың артық қалдықтарын, кәстрөлден күйген тамақтың жұмсақ қалдықтарын алып тастаңыз. Ыдысты ағынды суға шаю қажеттілігі жоқ.

### Ыдысты келесі түрде жайғастырыңыз:

1. Шыны-аяқтарды, стақандарды, кәстрөлдерді/табаларды түбін жоғары қаратып.
2. Иілген заттарды немесе оймалары бар заттарды, су еркін ағып кета алуы үшін, еңістеп жайғастыру керек.
3. Ыдысты ол құлап кетпейтіндей етіп қойыңыз.
4. Ыдысты су шашыратқыштары жуған кезде еркін айнала алатындай етіп жайғастыру керек.
5. Орналастырылатын ыдыстың ең үлкен диаметрі – 19 сантиметр.



### Ескерту

- Ыдыс-аяқ жуатын машинада тым ұсақ заттарды жумаған жөн, өйткені олар себеттен түсіп қалуы мүмкін.
- Шыны-аяқтарды, стақандарды, кәстрөлдерді және басқ., олар суға толып кетпеуі үшін, түбін жоғары қаратып жайғастырыңыз.
- Ыдыс пен асхана аспаптары бірінің ішінде бірі жатпауы тиіс.
- Стақандар зақымданбауы үшін бір-бірімен жанаспауы тиіс.
- Үлкен жүзді пышақтарды тігінен қоюға болмайды, өйткені бұл әлеуетті қауіп төндіреді.
- Ұзын және/немесе өткір асхана аспаптарын, мысалы, пышақтарды көлденеңінен қою қажет.
- Ыдыс-аяқ жуатын машинаны артық тиемеңіз. Бұл жуудың оңтайлы нәтижесін алу үшін және электр энергиясының қисынды шығындалуы үшін маңызды.

# Ыдыс-аяқ жуатын машинаны іске қосу

## Жуу циклін іске қосу

1. Ыдысты ыдыс-аяқ жуатын машинаға тиеніз.
2. Жуғыш құрал құйыңыз.
3. Ашаны розеткаға қосыңыз. Сумен жабдықтау қосылғанына көз жеткізіңіз.
4. Есікті ашыңыз, «Вкл./Выкл.» түймесін басыңыз, қуат беру индикаторы жанады.
5. «Программа» түймесін басыңыз, бағдарламалар келесі реттілікпен ауысып-қосылады: Қарқынды – Қалыпты – ЭКО – Шыны – 90 минут – Жылдам – Baby Care.

Бағдарламаны таңдағаннан кейін индикатор жанады, есікті жабыңыз, ыдыс-аяқ жуатын машина жұмысын бастайды.

## Бағдарламаны өзгерту

Егер бағдарлама іске жақында қосылған болса, бағдарлама циклі өзгертілуі мүмкін. Кері жағдайда су мен жуғыш құрал ыдыс-аяқ жуатын машинаға құйылған болуы мүмкін және жаңа цикл үшін жуғыш құралды қайталап қосу талап етіледі (жуғыш құралды қосу бөлімін қар.).

1. Жуу бағдарламасын орындауды уақытша тоқтату үшін «Старт/Пауза» түймесін басыңыз.
2. Таңдалған бағдарламаның түймесін басыңыз және 3 секундтан астам басып тұрыңыз – бағдарламадан бас тартылады.
3. Қажетті бағдарламаны таңдаңыз.
4. «Старт/Пауза» түймесін басыңыз, жуу процесі шамамен 10 секундтан кейін қайта басталады.

**Ескерту:** жуу кезінде есікті ашқанда бағдарлама үзіліске қойылатын болады. Бағдарламаның индикаторы жыпылықтайтын болады, ал ыдыс-аяқ жуатын машина есік жабылғанша дыбыстық сигнал беретін болады. Есік жабылғаннан кейін 1 секунд өткен соң жұмыс қайта басталады.

## Құрылғы жұмыс істеп тұрғанда ыдысты қосымша тиеу

Жуғыш құрал қосылғаннан кейін ғана ыдысты сала аласыз.

1. Жуу бағдарламасын орындауды уақытша тоқтатып қою үшін «Старт/Пауза» түймесін басыңыз.
2. Есікті сәл ашыңыз.
3. Шашыратқыштар тоқтағаннан кейін есікті толық ашыңыз.
4. Ыдысты салыңыз.
5. Есікті жабыңыз.  
Жұмыс 1 секундтан кейін қайта басталады.

### Назар аударыңыз!

Есікті ашқанда сақтық танытыңыз.

Ыдыс-аяқ жуатын машинада болатын бу өте ыстық және қатты күйіктерге әкелуі мүмкін.

## Жуу циклінің аяқталуы

Жуу циклі аяқталғаннан кейін 8 секунд бойы дыбыстық сигнал естіледі, содан кейін ыдыс жуатын машина тоқтайды.

1. «Вкл./Выкл.» түймесін басып, ыдыс-аяқ жуатын машинаны сөндіріңіз.
2. Судың берілуін тоқтатыңыз.
3. Есікті абайлап ашыңыз.  
Ыстық ыдыс бұзылуға көбірек ұшырайды, ыдысты ыдыс-аяқ жуатын машинадан алып шығар алдында, ыдыс суығанша 15 минут күту қажет.
4. Ыдысты алып шығыңыз.

### Назар аударыңыз!

Ыдыс-аяқ жуатын машина жұмыс істеп тұрған кезде есікті ашпаңыз, сіз ыстық суға жидіп қалуыңыз мүмкін.



## **Ыдыс-аяқ жуатын машинаға күтім жасау және тазалау**

- Ыдысты әрбір жуғаннан кейін судың берілуін тоқтатыңыз және ыдыс-аяқ жуатын машинада ылғал мен иістер жиналмауы үшін есікті сәл ашық қалдырыңыз.
- Ыдыс-аяқ жуатын машинаны тазалауды немесе оған қызмет көрсетуді бастар алдында үнемі ашаны розеткадан ажыратыңыз.
- Ыдыс-аяқ жуатын машинаның корпусы мен резеңке бөліктеріне күтім жасау үшін еріткіштерді немесе қажақ тазартқыш құралдарды пайдаланбаңыз. Тек қана жұмсақ мата мен жылы сабынды суды пайдалану керек. Дақтарды кетіру үшін сіркесуға сәл малынған жұмсақ матаны немесе ыдыс-аяқ жуатын машинаға күтім жасауға арналған арнайы құралдарды қолданыңыз.
- Егер ыдыс-аяқ жуатын машина ұзақ уақыт бойы пайдаланылмайтын болса, ыдыссыз жуу циклін іске қосу, содан кейін ашаны розеткадан ажырату, судың берілуін тоқтату және есікті сәл ашу ұсынылады. Бұл иістердің пайда болуына жол бермейді және есік нығыздамаларын сақтап қалады.
- Ыдыс-аяқ жуатын машинаны тігінен жылжытуға тырысыңыз. Егер бұл мүмкін болмаса, оны артқы қабырғасына жатқызуға болады.
- Нығыздауыштарға тамақ қалдықтарының түсуі иістердің пайда болуы себептерінің біріне айналуы мүмкін. Нығыздауыштарды мерзімді түрде ысқышпен тазалап отырыңыз, бұл иістердің пайда болуына жол бермеуге көмектеседі.

## **Ыдыс-аяқ жуатын машинаның корпусын тазалау**

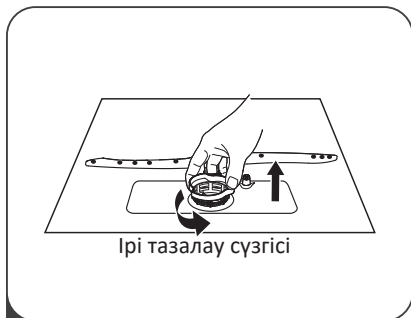
- Басқару панелін сәл дымқылданған жұмсақ матамен сүртіп алыңыз. Таза-лағаннан кейін оны мұқият кептіріңіз. Корпусқа күтім жасау үшін тұрмыстық техникаға арналған жылтыратқышты пайдаланыңыз.
- Ыдыс-аяқ жуатын машинаға күтім жасау үшін өткір заттарды, қажақ ысқыштарды және қатты әсер ететін тазартқыш құралдарды пайдаланбаңыз.

## **Есікті тазалау**

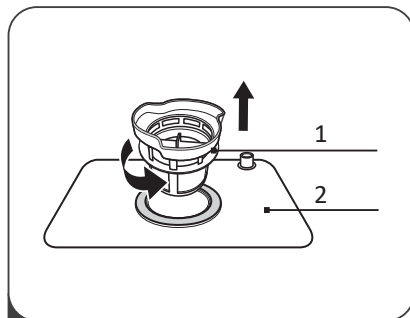
- Есіктің жиектерін сүртіп алу үшін тек қана жұмсақ дымқылданған матаны пайдаланыңыз. Есіктің құлпына және электрлік құрауыштарына судың тиюіне жол бермеңіз.
- Кез келген аэрозольді тазартқыш құралдарды пайдаланбаңыз, өйткені бұл құлыптың және электрлік құрауыштардың бұзылуына әкелуі мүмкін.
- Кейбір қажақ тазартқыш құралдар мен қағаз сүлгілер тот баспайтын болаттан жасалған беттерде сызаттар қалдыруы мүмкін.

## Сүзгіні тазалау

Сүзгі тамақтың ірі қалдықтарының сорапқа түсуіне жол бермейді. Тамақ қалдықтары сүзгіге бітеліп қалуы мүмкін, бұл жағдайда оны тазалау қажет. Сүзгілеу жүйесі ірі тазалау сүзгісінен, негізгі сүзгіден және микросүзгіден (жұқа тазалау сүзгісінен) тұрады.

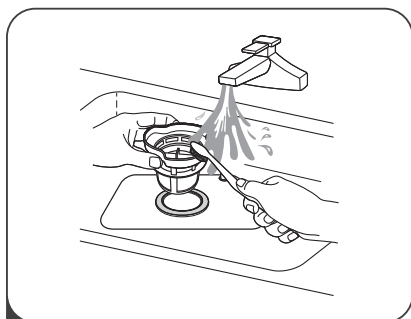


- 1 Ірі тазалау сүзгісін ұстаңыз, оны сағат тілі бағытына қарсы екі рет бұраңыз және машинадан алып шығыңыз.

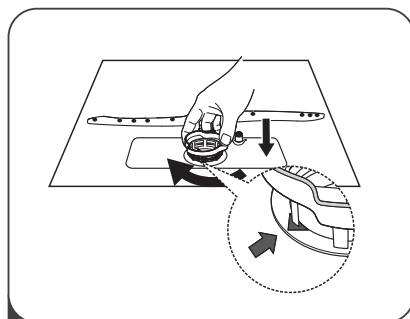


- 2 1. Жұқа тазалаудың сүзгісі.  
2. Негізгі сүзгі.

Жұқа сүзгіні негізгіден алып шығыңыз.



- 3 Тамақтың ірі кесектері ағынды судың ағынымен шайылуы мүмкін. Ұсақтау қалдықтарды кетіру үшін щетканы пайдаланыңыз.



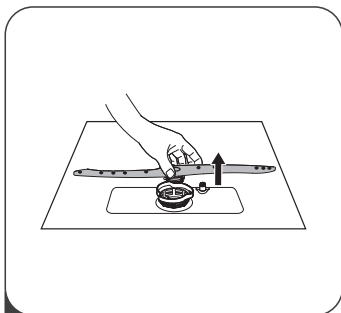
- 4 Сүзгілерді кері тәртіппен орнына орнатыңыз және сүзгіні сағат тілі бағытымен көрсеткіге дейін екі рет бұраңыз.

### Назар аударыңыз!

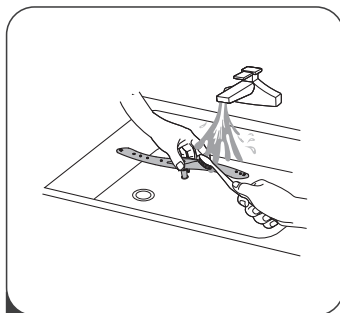
- Сүзгілері орнатылмаған ыдыс-аяқ жуатын машинаны іске қоспаңыз.
- Сүзгіні қате ауыстыру ыдыс-аяқ жуатын машинаның өнімділігін төмендетеді және ыдыстың бүлінуіне әкелуі мүмкін.

## Шашыратқыштарды тазалау

Кермек судағы химикаттар шашыратқыштың бүріккіштері мен мойынтіректерін ластамауы үшін шашыратқыштарды үнемі тазалап отыру қажет.



1 Шашыратқышты шешіп алу үшін оны жоғары қарай тартыңыз.



2 Шашыратқыштарды сабынды жылы сумен жуыңыз және бүріккіштерді жұмсақ щеткамен тазалаңыз. Сумен мұқият шайыңыз және орнына орнатыңыз.

# Ыдыс жууға арналған бағдарламалар

Ескерту: \* белгісі шайғышты қосу қажеттілігін білдіреді.

Бағдарлама	Бағдарлама туралы ақпарат	Циклдің сипаттамасы	Жұғыш құрал Сулау/негізгі	Уақыт (мин)	Энергия тұтыну (кВт/сағ)	Су (л)	Шайғыш
Қарқынды	Қатты ластанған фаянс ыдыс-аяқ пен кәстрөлдер, әдеттегі ластанған табалар үшін	Сулау (50 °C) Жуу (70 °C) Шаю Шаю (70 °C) Кептіру	3/15 г (немесе 1-де 3)	140	0,9	10	*
Қарапайым	Кеуіп қалған ластанулары бар ыдыс-аяқ үшін	Сулау Жуу (60 °C) Шаю Шаю (70 °C) Кептіру	3/15 г (немесе 1-де 3)	120	0,7	8	*
ЭКО	Стандартты бағдарлама, орташа деңгейде ластанған ыдысты жууға арналған энергияны тұтыну және суды тұтыну тұрғысынан ең тиімді болып табылады	Сулау Жуу (50 °C) Шаю Шаю (70 °C) Кептіру	3/15 г (немесе 1-де 3)	195	0,61	6,5	*
Шыны	Ластану деңгейі болымсыз фаянс пен шыны ыдыс үшін.	Жуу (45 °C) Шаю Шаю (60 °C) Кептіру	18 г (немесе 1-де 3)	75	0,5	7	*
90 минут	Мұқият кептіруді қажет етпейтін ластану деңгейі болымсыз ыдыс үшін	Жуу (45 °C) Шаю Шаю (60 °C) Кептіру	18 г (немесе 1-де 3)	90	0,65	7	*
Жылдам	Ластану деңгейі болымсыз ыдысты жылдам жуу.	Жуу (40 °C) Шаю (70 °C) Кептіру	15 г	30	0,23	6	*
Baby Care	Балалар бөтелкесін жуу	Жуу (65 °C) Шаю Шаю (70 °C) Кептіру	15 г	105	0,55	6	*

## Ықтимал проблемалар және олардың шешімдері

Проблема	Ықтимал проблема	Ықтимал шешім
Құрылғы іске қосылмайды.	Сақтандырғыш жанып кетті немесе қорғау автоматы іске қосылды.	Сақтандырғышты ауыстырыңыз немесе қорғау автоматын іске қосыңыз. Ыдыс-аяқ жуатын машина қосылып тұрған қуат көзіне қосылған барлық басқа аспаптарды сөндіріңіз.
	Құрылғы электр желісінен ажыратылған.	Құрылғының электр желісіне қосылғанына көз жеткізіңіз.
	Судың қысымы төмен.	Сумен жабдықтау жүйесіндегі қысымды тексеріңіз.
	Есік дұрыс жабылмаған.	Есікті дұрыс жабыңыз.
Су құрылғыдан кетпейді.	Төкпе құбыршегі бітеліп қалған.	Төкпе құбыршегін тазалаңыз.
	Сүзгі бітеліп қалған.	Сүзгіні тазалаңыз.
	Кәріздік құбыр бітеліп қалған.	Кәріздік құбырды тазалаңыз.
Төкпе құбырда көбік бар.	Қолайсыз жуғыш құрал.	<p>Көбікті болдырмау үшін тек қана ыдыс-аяқ жуатын машинаға арналған арнайы жуғыш құралды пайдаланыңыз.</p> <ul style="list-style-type: none"> <li>• Ыдыс-аяқ жуатын машинаны ашыңыз және көбіктің булануына жол беріңіз.</li> <li>• Ыдыс-аяқ жуатын машинаның түбіне 4 литр суық су құйыңыз.</li> <li>• Ыдыс-аяқ жуатын машинаның есігін жабыңыз, содан кейін кез келген бағдарламаны таңдаңыз. Ең алдымен құрылғы суды ағызады.</li> <li>• Төгу кезеңі аяқталғаннан кейін есікті ашыңыз және көбіктің кеткенін тексеріңіз. Қажет болғанда қайталаңыз.</li> </ul>
	Шайғыш төгіліп қалды.	Төгілген шайғышты үнемі сүртіп алыңыз.
Құрылғының ішкі бетіндегі дақтар.	Бояғышы бар жуғыш құрал пайдаланылған.	Бояғышы жоқ жуғыш құралды пайдаланыңыз.

<b>Проблема</b>	<b>Ықтимал проблема</b>	<b>Ықтимал шешім</b>
Құрылғының ішкі бетіндегі ақ пленка.	Кермек су.	Ішкі бетті тазалау үшін ысқышты және ыдыс-аяқ жуатын машинаға арналған жуғыш құралды пайдаланыңыз.
Асхана аспаптарындағы тотдақтары.	Асхана аспаптары коррозияға төзімсіз.	Коррозияға бейім асхана аспаптарын ыдыс-аяқ жуатын машинада жумаңыз.
	Жуу бағдарламасы ыдыс-аяқ жуатын машинаға тұз қосқаннан кейін іске қосылмаған. Тұздың іздері жуу цикліне түскен.	Тұз қосқаннан кейін үнемі жуу бағдарламасын қандай да бір ыдыссыз іске қосыңыз.
	Тұзға арналған бөліктің қақпағы жабылмаған.	Қақпақты әрбір ыдыс жуар алдында жабыңыз.
Құрылғы жұмыс істеп тұрғандағы тырсыл.	Шашыратқыш жуу кезінде себеттегі ыдысқа тиеді.	Жуу бағдарламасын тоқтатып қойыңыз және ыдысты, жұмыс істеген кезде шашыратқыш оған тимейтіндей етіп, қайта орналастырыңыз.
Ыдыс-аяқ жуатын машинаның дырылдауы.	Егер ыдыс аз мөлшерде тиелген болса, су ағындары резервуардың ішкі қабырғаларына тікелей түседі.	Құрылғыға көбірек ыдыс тиеңіз немесе машинадағы ыдысты біркелкі етіп үлестіріңіз.
	Ыдыстың жеңіл заттары жуған кезде жылжып кетеді.	Жеңіл ыдысты берік орналастыру қажет.
Құбырлардағы тықылдау.	Ғимараттың санитарлық-техникалық жабдығына байланысты, өйткені ыдыс-аяқ жуатын машинаның ақаулығы болып табылмайды. Құрылғының жұмысына әсер етпейді.	

<b>Проблема</b>	<b>Ықтимал проблема</b>	<b>Ықтимал шешім</b>
Ыдыстағы тамақ қалдықтары.	Ыдыстың заттары бір-біріне тым жақын орналасқан, себет толып кеткен.	Ішкі бетті тазалау үшін ысқышты және ыдыс-аяқ жуатын машинаға арналған жуғыш құралды пайдаланыңыз.
	Шашыратқыштың айналуына бірдеңе кедергі жасап тұр.	Ыдысты шашыратқыштың еркін айналуына кедергі жасамайтындай орналастыру.
	Шашыратқыштағы бүріккіштер бітеліп қалды.	Шашыратқыштың бүріккіштерін тазалаңыз.
	Сүзгілер ластанған.	Сүзгілерді тазалаңыз.
	Сүзгілер қате орнатылған және/немесе бекітілмеген.	Сүзгілерді орнатыңыз және бекітіңіз.
	Жуудың қолайсыз бағдарламасы таңдалған.	Жуудың қолайлы бағдарламасын таңдаңыз.
	Жоғарғы себеттің сол және оң жақтары бір деңгейде орнатылмаған.	Жоғарғы себетті екі жағынан бір деңгейде орнатыңыз.
	Жуғыш құрал жеткіліксіз.	Келесі жуғанда жуғыш құралды көбірек қосыңыз.
Шыны ыдыс жуғаннан кейін бұлдыр.	Жұмсақ су мен жуғыш құралдың тым көп мөлшерінің үйлесуі.	Сіздің суыңыз жұмсақ болса, жуғыш құралды азырақ пайдаланыңыз. Ыдысты жуудың неғұрлым қысқа циклін таңдаңыз.
Ыдыс пен бокалдарда ақ дақтар пайда болады.	Кермек су ыдыста қақтың пайда болуына әкелуі мүмкін.	Жуғыш құралды көбірек қосыңыз.
Ыдыстағы қара немесе сұр дақтар.	Дақтар алюминиден жасалған ыдысты жуғаннан кейін пайда болады.	Осы дақтарды кетіру үшін жуғыш құралды пайдаланыңыз.
Жуғыш құрал мөлшерлегіште қалды.	Ыдыс жуғыш құралдың мөлшерлегішін бұғаттайды.	Ыдысты дұрыс орналастырыңыз.

Проблема	Ықтимал проблема	Ықтимал шешім
Ыдыс кеп-пеген.	Контейнердегі шайғыш тым аз немесе мүлде жоқ.	Шайғыш қосыңыз.
	Кептірусіз бағдарлама таңдалған болатын.	Кептіру бағдарламасын таңдаңыз.
	Су ыдыстың және асхана аспаптарының ойықтарында жиналады.	Ыдысты дұрыс орналастырыңыз.
	Пайдаланылатын аралас жуғыш құралы кептірудің төмен тиімділігіне ие.	Кептіру тиімділігі жақсырақ басқа аралас жуғыш затты пайдаланыңыз. Шайғышты қосымша пайдалану кептіру тиімділігін арттырады.
	Ыдыс машинадан тым ерте алып шығарылған немесе кептіру процесі аяқталмаған болатын.	Бағдарламаның аяқталуын күтіңіз немесе ыдысты бағдарлама аяқталғаннан кейін тек 30 минут өткен соң алып шығыңыз.
	Ыдыс-аяқ жуатын машинада жууға жарамайтын ыдыс пайдаланылған.	Ыдыс-аяқ жуатын машинада жууға жарамды ыдысты пайдаланыңыз.

## Қателер кодтары

Қате коды	Мәні	Ықтимал себебі
E1	Су жиналуының уақыты ұзақ.	Шүмектер ашылмаған, судың берілуі шектелген немесе судың күші төмен.
E3	Су жылымайды.	Қыздырғыш элементтің сынуы.
E4	Толып кету.	Ыдыс-аяқ жуатын машинаның кейбір элементтеріндегі ағып кетулер.
Ed	Негізгі тақша мен басқару панелі арасындағы байланыс қатесі.	Сымның үзілуі немесе ажыратылуы.

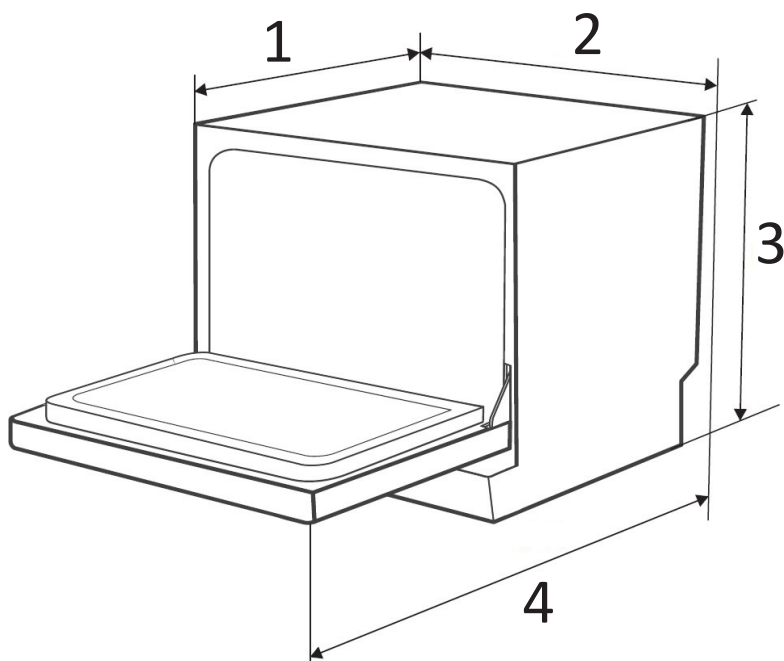
### Назар аударыңыз!

- Ыдыс-аяқ жуатын машина суға толып кеткенде судың берілуін тоқтатыңыз.
- Егер түпқоймада машинаның толып кетуінен немесе судың ағып кетуінен су болса, машинаны қайта іске қоспас бұрын бүкіл суды жинап алу қажет.
- Егер проблема қайталанатын болса, авторизацияланған сервистік орталыққа жүгініңіз.



## Техникалық сипаттамалар

### Құрылғы өлшемдері



1. Тереңдігі (жабық есікпен): 500 мм.
2. Ені: 550 мм.
3. Биіктігі: 438 мм.
4. Тереңдігі (ашық есікпен): 812 мм.

## Ерекшеліктер

Үлгісі	M6C7PD
Жиынтықтардың стандартты саны	6
Энергия тиімділігінің класы (1)	A+
Жыл сайынғы энергия тұтыну (2)	174 кВт·сағ
Жуудың стандартты цикліндегі энергия тұтыну	0,61 кВт·сағ
Сөндірілген режимдегі энергия тұтыну	0,45 Вт
Күту режиміндегі энергия тұтыну	0,49 Вт
Жыл сайынғы суды тұтыну (3)	1820 л
Кептіру тиімділігінің класы (4)	A
Стандартты бағдарлама (5)	ECO 50 °C
Бағдарламаның стандартты циклдегі ұзақтығы	180 мин
Шу деңгейі	49 дБ
Орнату	Еркін
Тұтынылатын қуат	1170–1380 Вт
Атаулы кернеу / жиілік	220–240 В / 50 Гц
Судың қысымы (ағынның қысымы)	0,4–10 бар = 0,04–1 МПа
Таза салмағы	19,7 кг
Жинақталым	Құрылғы, пайдалану бойынша нұсқаулық, судың қаттылығын анықтайтын сынаушы, себет, ас құралдарына арналған сөре

1. A+++ бастап (максималды тиімділік) D дейін (минималды тиімділік).
2. Энергия тұтыну суық суды пайдалану және энергияны үнемдеу режимдерінде тұтыну кезінде жуудың 280 стандартты циклі негізінде есептелген. Нақты энергия тұтынуы ыдыс-аяқ жуатын машинаның нақты пайдаланылуына байланысты болады.
3. Судың тұтынылуы жуудың 280 стандартты циклі негізінде есептелген. Судың нақты тұтынылуы ыдыс-аяқ жуатын машинаның нақты пайдаланылуына байланысты болады.
4. A-дан (максималды тиімділік) G-ға дейін (минималды тиімділік).
5. Бұл бағдарлама жеңіл дәрежеде ластанған ыдыстарды жууға жарамды және ыдыс-аяқтың осы типін жууға арналған энергия мен суды үнемді тұтынуды біріктіретін ең тиімді бағдарлама болып табылады.

Нәтижелер ыдыс саны мен ластануына, судың кермектігіне, жуғыш құралдың мөлшеріне және т. б. байланысты айтарлықтай өзгеруі мүмкін.

# Энергия тиімділігі туралы ақпарат

энергетическая эффективность  
посудомоечной машины  
ыдыс-аяқ жуатын машинаның  
энергия тиімділігі

Производитель  
Өндіруші  
Модель  
Үлгісі

**DEXP**

M6C7PD



СРЕДНЕВЗВЕШЕННОЕ  
КОЛИЧЕСТВО  
ПОТРЕБЛЯЕМОЙ ЭНЕРГИИ  
ТҰТЫНЫЛАТЫН  
ЭНЕРГИЯНЫҢ ОРТАША  
ӨЛШЕМДІ КӨЛЕМІ

**174**  
кВт·ч/год  
кВт·с/жыл

  
**1820**  
л/год  
л/жыл

  
A B C D E F G

  
**6**

  
**49**<sub>AB</sub>

## Монтаждау, сақтау, тасу (тасымалдау), сату және кәдеге жарату ережелері мен шарттары

- Құрылғыны монтаждау ережелері мен шарттары осы нұсқаулықтың «Орнату» бөлімінде сипатталған.
- Құрылғы қаптамада, өндірушінің және тұтынушының жылытылатын үй-жайларында 5 °С -ден 40 °С-ге дейінгі ауа температурасында және ауаның 80 %-дан аспайтын салыстырмалы ылғалдылығында сақталуы тиіс. Үй-жайларда коррозия тудыратын қазақ қоспалар (қышқыл бұлары, сілтілер) болмауы тиіс.
- Құрылғының дұрыс тасымалдануын қамтамасыз ету үшін келесі талаптарды сақтау қажет:
  - құрылғыдан бар болса, барлық ішкі керек-жарақтарын шығарып алып, оларды бөлек ораңыз;
  - құрылғының жұмысқа жарамдылығы мен сыртқы түрін сақтау үшін оның қаптамасының дұрыстығына көз жеткізіңіз (ірі габаритті техниканы сыни жерлерде гофрленген картоннан жасалған астарлары бар полиэтилен немесе бұдырлы пленкаға орау қажет);
  - көлік құралында жылжытылу мүмкіндігін жою үшін құрылғыны белдіктермен мықтап бекітіңіз;
  - сыртқы ортаның әсерін толығымен жою үшін тек жабық көлікті пайдаланыңыз;
  - тиеу-түсіру жұмыстарын орындау кезінде қаптаманың өте сақтықпен қаралуын қамтамасыз етіңіз.
- Құрылғы ұқыпты қарауды талап етеді, оны шаңның, ластың, соққылардың, ылғалдың, оттың және т.б. әсерінен қорғаңыз.
- Құрылғыны сату жергілікті заңнамасына сәйкес жүргізілуі керек.
- Бұйымның қызмет ету мерзімі аяқталғаннан кейін оны қарапайым тұрмыстық қоқыспен бірге тастауға болмайды. Бұның орнына, ол федералдық немесе жергілікті заңнамаға сәйкес әрі қарай қайта өңдеу және кәдеге жарату үшін, тиісті электрлік және электрондық жабдықтарды қабылдау пунктінде кәдеге жаратылуға өткізілуі тиіс. Осы өнімнің дұрыс кәдеге жаратылуын қамтамасыз ете отырып, сіз табиғи ресурстарды сақтауға және тиісті түрде пайдаланбаған жағдайда туындауы мүмкін қоршаған ортаға және адамдардың денсаулығына зиян келтірудің алдын-алуға көмектесесіз. Осы өнімді қабылдайтын пункттер мен оны кәдеге жарату туралы толығырақ ақпаратты жергілікті муниципалдық органдарда немесе тұрмыстық қоқысты шығару бойынша кәсіпорында алуға болады.
- Құрылғының ақаулығы анықталғанда дереу авторизацияланған сервистік орталыққа жүгіну немесе құрылғыны кәдеге жарату қажет.



## Қосымша ақпарат

**Өндіруші:** Фошань Шуньдэ Мидеа Вошинг Эпплайенсиз ЭмЭфДжи Ко., Лтд. Ганцянь 20 тас жолы, Бэйцзяо, Шуньдэ ауданы, Фошань, Гуандун пров., Қытай. Қытайда жасалған.

**Импортер / юр. лицо, принимающее претензии в Республике Казахстан:** ТОО «ДНС КАЗАХСТАН», г. Астана, р-н Сарыарқа, пр-т Сарыарқа, зд. 12, Республика Казахстан.

**Импорттаушы / Қазақстан Республикасында талаптар қабылдайтын заңды тұлға:** «DNS QAZAQSTAN (ДНС КАЗАХСТАН)» ЖШС, Астана қ-ы, Сарыарқа ауданы, Сарыарқа д-лы, 12 ғ-т, Қазақстан Республикасы.

**Адрес электронной почты / электронды пошта мекен-жайы:** info@dns-shop.kz

Тауар КО ТР (ЕАЭО) талаптарына сәйкес келеді.

Сипаттамалар, өнім туралы ақпарат, оның жинақтамасы мен функционалдығы пайдаланушыны алдын ала ексертусіз өзгертілуі мүмкін.

Құрылғының нақты интерфейсі осы нұсқаулықта көрсетілгеннен ерекшеленуі мүмкін.

Интернеттегі мекенжайы:  
[www.dexr.club](http://www.dexr.club)

Өндіріс күні пайдаланушы нұсқаулығының орыс тіліндегі нұсқасында көрсетілген.



# Кепілдік талоны

SN/IMEI: \_\_\_\_\_

Кепілдікке қойылған күні: \_\_\_\_\_

Өндіруші бүкіл кепілдік мерзімі ішінде құрылғының үздіксіз жұмыс істейтініне, сондай-ақ материалдар мен құрастырымда ақаулар болмайтынына кепілдік береді. Кепілдік мерзімі бұйымды сатып алған сәттен бастап есептеледі және тек жаңа өнімдерге ғана қолданылады.

Кепілдік қызмет көрсетуге пайдаланушы нұсқаулығының шарттарына сәйкес пайдаланылған бұйымның кепілдік мерзімі ішінде тұтынушының кінәсінен тыс істен шыққан элементтерін уәкілетті сервис орталықтарының аумағында тегін жөндеу немесе ауыстыру кіреді. Элементтерді жөндеу немесе ауыстыру уәкілетті сервис орталықтарының аумағында жүргізіледі.

Кепілдік мерзімі: 12 ай.

Пайдалану мерзімі: 120 ай.

Сервис орталықтарының өзекті тізімі мына мекенжай бойынша:  
<https://www.dns-shop.ru/service-center/>

**Кепілдік міндеттемелері және ақысыз қызмет көрсету, егер оларды ауыстыру бұйымды бөлшектеуге байланысты болмаса, бұйым жиынтығына кіретін төменде аталған керек-жарақтарға қолданылмайды:**

- ҚБП (Қашықтан басқару пультіне) арналған қуат көзі элементтері (батареялар).
- Біріктіру кабельдері, антенналар және оларға арналған өткізгіштер, құлаққаптар, микрофондар, «HANDS-FREE» құрылғылары; әртүрлі ақпарат тасығыштары, жиынтықта жеткізілетін бағдарламалық жасақтама (БЖ) және драйверлер (соның ішінде, бірақ олармен шектелмей, бұйымның қатты магниттік дискілерінде жинақтағышқа алдын ала орнатылған БЖ), сыртқы енгізу/шығару құрылғылары және манипуляторлар.
- Қаптар, сөмкелер, белдіктер, тасуға арналған баусымдар, монтаждау жабдықтары, саймандар, бұйымға қоса берілген құжаттама.
- Шығыс материалдар және табиғи тозуға ұшырайтын бөлшектер.



## **Өндірушіге келесі жағдайларда кепілдікті міндеттемелер жүктелмейді:**

- Кепілдік мерзімі өтіп кетсе.
- Егер жеке (тұрмыстық, отбасылық) қажеттіліктерге арналған бұйым кәсіпкерлік қызметті жүзеге асыру үшін, сондай-ақ оның тікелей мақсатына сәйкес келмейтін өзге мақсаттарда пайдаланылса.
- Өндіруші бұйым иесі және/немесе үшінші тұлғалар бұйымды пайдалану кезінде пайдаланушы нұсқаулығының талаптарын бұзу салдарынан, бұйымды орнату және оған қызмет көрсету бойынша ұсынымдарды, бұйымды қосу (тиісті емес желілік кернеудің бұйымның өзіне де, онымен түйіндес бұйымдарға әсер етуінің нәтижесінде де пайда болған қысқа тұйықталулар), сақтау және тасымалдау ережелерін сақтамау салдарынан шектен ықтимал материалдық, моральдық және өзге зиян үшін жауапкершілік көтермейді.
- Механикалық зақымданудың барлық жағдайлары: сынықтар, жарықшалар, деформациялар, соққылар іздері, майысқан жерлер және бұйымды пайдалану барысында болған т. б. зақымданулар.
- Бөгде түрлендірулердің, рұқсат етілмеген жөндеулерді осындай жұмыстарды жүргізуге уәкілетті емес адамдар жүргізудің іздері бар. Егер ақау конструкцияны немесе бұйымның схемасын өзгерту, Өндіруші қарастырмаған сыртқы құрылғыларды қосу, Қазақстан Республикасының заңнамасына сай сәйкестік сертификаты жоқ құрылғыны пайдалану салдарынан туындаған болса.
- Егер ақау еңсерілмейтін күш әсерінен (табиғи апаттардан, өрттерден, су тасқындарынан, жер сілкіністерінен, тұрмыстық факторлардан және Өндірушіге байланысты емес өзге жағдайлардан), немесе Өндіруші болжай алмаған үшінші тұлғалардың әрекеттерінен туындаған болса. Ақау бұйымның толық немесе ішінара істен шығуына әкелген бұйымның ішіне бөтен заттар, бөгде денелер, заттектер, сұйықтықтар, жәндіктер немесе жануарлар түсуінен, агрессивті орталардың, жоғары ылғалдылықтың, жоғары температуралардың әсерінен туындаған болса.
- Бұйымды сәйкестендіруі (сериялық нөмірі) жоқ болса немесе сәйкес келмесе. Егер ақаулықтар (кемшіліктер) зиянды бағдарламалық жасақтаманың әсерінен; БЖ жеткізушісінде осы қызметтерді ұсынудың болмауына байланысты оларды жою/қалпына келтіру мүмкіндігінсіз бұйымның бағдарламалық ресустарына қолжетімділіктің болмауына әкелген құпиясөздерді (кодтарды) орнатумен, ауыстырумен немесе жоюмен туындаған болса.
- Егер жұмыс ақаулары қоректік, кабельдік, телекоммуникациялық желілердің стандарттарына немесе техникалық регламенттеріне, радиосигнал қуатына сәйкес келмеуінен, оның ішінде жер бедерінің ерекшеліктерінен және басқа ұқсас сыртқы факторлардан, бұйымды желінің қамту шекарасында немесе аймағынан тыс пайдаланудан туындаған болса.
- Егер ақаулар стандартты емес (түпнұсқа емес) және/немесе сапалы емес (зақымдалған) шығыс материалдарды, керек-жарақтарды, қосалқы бөлшектерді, қуат элементтерін, әртүрлі ақпарат тасығыштарын (CD, DVD дискілерін, жад карталарын, SIM карталарын, картридждерді қоса алғанда) пайдаланудан туындаған болса.
- Егер кемшіліктер үйлесімді емес контентті (әуендер, графика, бейне және басқа файлдар, Java қосымшалары және оларға ұқсас бағдарламалар) алу-дан, орнатудан және пайдаланудан туындаған болса.
- Осы бұйыммен жанасып жұмыс істеп тұрған басқа жабдыққа келтірілген шығынға.

