

# Руководство по эксплуатации

---

Универсальный пекарь  
MB-8505

**DEXP**

# Уважаемый покупатель!

Благодарим Вас за выбор нашей продукции.

Мы рады предложить Вам изделия и устройства, разработанные и изготовленные в соответствии с высокими требованиями к качеству, функциональности и дизайну. Перед началом эксплуатации внимательно прочитайте данное руководство, в котором содержится важная информация о Вашей безопасности, рекомендации по правильному использованию продукта и уходу за ним. Позаботьтесь о сохранности настоящего Руководства и используйте его в качестве справочного материала при дальнейшей эксплуатации изделия.

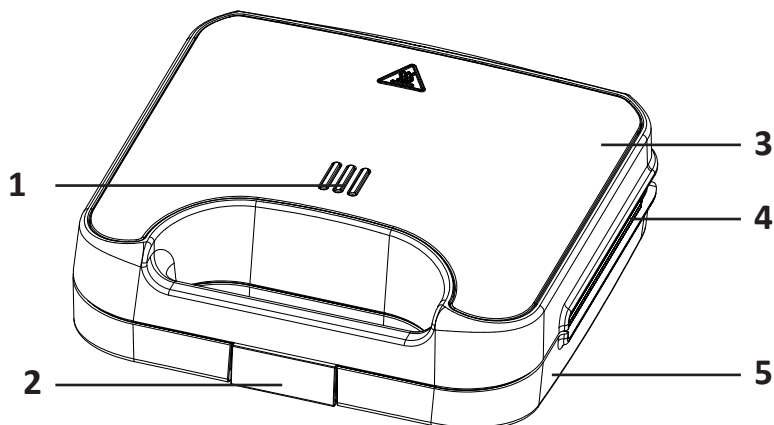
## Назначение устройства

Универсальный пекарь — устройство, предназначенное для приготовления вафель, сэндвичей и блюд на гриле.

## Меры предосторожности

- Перед подключением прибора к источнику питания убедитесь, что напряжение Вашей домашней электросети соответствует техническим характеристикам.
- Используйте устройство только по назначению. Не используйте устройство вне помещений.
- Не погружайте прибор и вилку питания в воду или любую другую жидкость. Если прибор случайно упал в воду, отключите его от сети и попросите специалиста проверить прибор перед возобновлением эксплуатации, иначе возможно поражение электрическим током.
- Не прикасайтесь к вилке питания мокрыми руками.
- Не помещайте внутрь корпуса прибора какие-либо предметы.
- Не вскрывайте устройство и не ремонтируйте его самостоятельно. Обслуживание и ремонт должны производиться только квалифицированными специалистами авторизованного сервисного центра.
- Используйте только оригинальные аксессуары.
- Не тяните и не перемещайте устройство за шнур. Не сгибайте и не наматывайте шнур вокруг устройства.
- Не допускайте, чтобы шнур питания перегибался о край столешницы или касался горячих поверхностей.
- Работа с данным прибором должна производиться на прочной термостойкой поверхности.
- Данный прибор не предназначен для коммерческого использования.
- Всегда отключайте устройство от сети, если оно не используется и перед очисткой.
- Устройство не предназначено для использования детьми младше 8 лет и лицами с ограниченными физическими, сенсорными или умственными способностями, кроме случаев, когда над ними осуществляется контроль другими лицами, ответственными за их безопасность. Не позволяйте детям играть с устройством.
- В случае повреждения сетевого шнура его замену должен производить специалист авторизованного сервисного центра.
- Не погружайте устройство в воду или любую другую жидкость во избежание поражения электрическим током.
- Некоторые части устройства сильно нагреваются во время работы. Не прикасайтесь к панелям и корпусу во избежание ожогов. Беритесь только за ручку.
- Не оставляйте прибор без присмотра во время работы.

## Схема устройства



1. Индикаторы питания.
2. Фиксатор.
3. Верхняя часть корпуса.
4. Жарочная поверхность.
5. Нижняя часть корпуса.

## Технические характеристики

- Модель: MB-8505.
- Торговая марка: DEXP.
- Параметры питания: 220–240 В, 50 Гц.
- Мощность: 850 Вт.
- Тип покрытия панелей: антипригарное.
- Материал корпуса: металл, бакелит.
- Размер рабочей поверхности: 22,5 × 12,6 см.
- Длина кабеля питания: 75 см.
- Тип ручки: термоизолированная.
- Область применения: бытовое.
- Тип крепления шнура питания: Y.
- Степень защиты от влаги и пыли: IPX0.
- Класс защиты от поражения эл. током: I.
- Комплектация: устройство, 5 пар съемных панелей (сэндвичи, гриль, венские вафли, тонкие вафли, орешки), руководство по эксплуатации.

## Инструкция по эксплуатации

1. Перед первым использованием удалите всю упаковку с устройства и его частей.
2. Очистите устройство, согласно разделу «Чистка и уход» настоящего мануала.
3. Поднимите верхнюю часть корпуса и установите нужную рабочую панель (гриль, сэндвичи и пр.). Опустите верхнюю часть устройства.
4. Включите устройство в розетку. Одновременно загорятся 2 красных и 1 зеленый индикатор питания. Устройство начнет нагреваться. Красные индикаторы — это индикаторы нагрева. Они погаснут через 1 минуту 40 секунд — это означает, что первый нагрев завершен.

5. Далее устройство будет нагреваться каждые 5 минут 10 секунд. Красные индикаторы будут загораться снова при каждом нагреве.
6. Когда красные индикаторы погаснут, ослабьте фиксатор и откройте верхнюю часть корпуса. Поместите продукты / залейте тесто на рабочую панель, опустите верхнюю часть корпуса.
7. После окончания приготовления выключите устройство из сети, откройте верхнюю крышку. Будьте осторожны — еда очень горячая. Подождите несколько минут, дайте блюду остыть перед подачей.
8. Дайте прибору остыть перед перемещением, чисткой или хранением.

## Чистка и уход

- Для продления срока службы очищайте устройство каждый раз после использования. Это позволит предотвратить повреждение поверхности жарочных панелей остатками пищи или жира.
- Не погружайте устройство в воду или любую другую жидкость. Никогда не используйте для чистки абразивные моющие средства или острые инструменты. Это может повредить антипригарное покрытие панелей.
- Разрешается использовать только мягкие столовые приборы, например пластиковые или деревянные лопатки.
- Протирайте прибор мягкой влажной тканью, при необходимости добавляйте неабразивное моющее средство.
- После очистки вытрите остатки влаги с устройства мягкой сухой тканью, храните прибор в сухом прохладном месте.

## Возможные проблемы и их решение

|  |  |
|--|--|
| Индикатор не загорается и устройство не нагревается. | Проверьте, плотно ли воткнута вилка в розетку.   |
|  | Проверьте, включен ли прибор.  |
|  | Проверьте целостность всех элементов устройства.   |
|  | Если проблему решить не удалось, обратитесь в авторизованный сервисный центр.  |
| Индикатор горит, но устройство не нагревается.       | Проверьте целостность нагревательного элемента.  |
|  | Обратитесь в авторизованный сервисный центр.   |
| Утечка тока  | Проверьте, хорошо ли заземлено устройство.   |
|  | Обратитесь в авторизованный сервисный центр.   |
| Неприятный запах                                     | Проверьте чистоту панелей, очистите и высушите их перед использованием.  |
|  | При первом использовании может появиться легкий запах и дым. Это нормальное явление и оно пройдет со временем. Убедитесь, что помещение хорошо проветривается. |

# Правила и условия монтажа, хранения, перевозки (транспортировки), реализации и утилизации

- Устройство не требует какого-либо монтажа или постоянной фиксации.
- Хранение устройства должно производиться в упаковке в отопляемых помещениях у изготовителя и потребителя при температуре воздуха от 5 °С до 40 °С и относительной влажности воздуха не более 80%. В помещениях не должно быть агрессивных примесей (паров кислот, щелочей), вызывающих коррозию.
- Перевозка устройства должна осуществляться в сухой среде.
- Устройство требует бережного обращения, оберегайте его от воздействия пыли, грязи, ударов, влаги, огня и т.д.
- Реализация устройства должна производиться в соответствии с местным законодательством.
- После окончания срока службы изделия его нельзя выбрасывать вместе с обычным бытовым мусором. Вместо этого оно подлежит сдаче на утилизацию в соответствующий пункт приема электрического и электронного оборудования для последующей переработки и утилизации в соответствии с федеральным или местным законодательством. Обеспечивая правильную утилизацию данного продукта, Вы помогаете сберечь природные ресурсы и предотвращаете ущерб для окружающей среды и здоровья людей, который возможен в случае ненадлежащего обращения. Более подробную информацию о пунктах приема и утилизации данного продукта можно получить в местных муниципальных органах или на предприятии по вывозу бытового мусора.
- При обнаружении неисправности устройства следует немедленно обратиться в авторизованный сервисный центр или утилизировать устройство.

## Дополнительная информация

**Изготовитель:** Нинбо Цзиньтай Электрикал Эпплайенс Ко., Лтд.

Шоссе Синьи №588, Чжоусян, Цыси, г. Нинбо, пров. Чжэцзян, Китай.

**Manufacturer:** Ningbo Jintai Electrical Appliance Co., Ltd.

No. 588 Xinyi Road, Zhouxiang Town, Cixi City, Ningbo City, Zhejiang Province, P.R. China.

Сделано в Китае.

**Импортер в России / уполномоченное изготовителем лицо:** ООО «Атлас», 690068, Россия, Приморский край, г. Владивосток, проспект 100-летия Владивостока, дом 155, корпус 3, офис 5.

Адрес электронной почты: atlas.llc@ya.ru

Товар соответствует требованиям технического регламента Таможенного союза:

- ТР ТС 020/2011 «Электромагнитная совместимость технических средств»;
- ТР ТС 004/2011 «О безопасности низковольтного оборудования».

Товар соответствует требованиям технического регламента Евразийского экономического союза ТР ЕАЭС 037/2016 «Об ограничении применения опасных веществ в изделиях электротехники и радиоэлектроники».

Спецификации, информация о продукте и его внешний вид могут быть изменены без предварительного уведомления пользователя в целях улучшения качества нашей продукции.

**Адрес в интернете:** [www.dex.p.club](http://www.dex.p.club)



Товар изготовлен (мм.гггг) / Тауар жасалған күні (аа.жжжж): \_\_\_\_\_ V.1

## Производитель не несёт гарантийных обязательств в следующих случаях:

- Истек Гарантийный срок.
- Если изделие, предназначенное для личных (бытовых, семейных) нужд, использовалось для осуществления предпринимательской деятельности, а также в иных целях, не соответствующих его прямому назначению.
- Производитель не несет ответственности за возможный материальный, моральный и иной вред, понесенный владельцем изделия и/или третьими лицами, вследствие нарушения требований руководства пользователя при использовании, несоблюдения рекомендаций по установке и обслуживанию изделия, правил подключения (короткие замыкания, возникшие также в результате воздействия несоответствующего сетевого напряжения, как на само изделие, так и на изделия, сопряженные с ним), хранении и транспортировки изделия.
- Все случаи механического повреждения: сколы, трещины, деформации, следы ударов, вмятины, замятия и др., полученные в процессе эксплуатации изделия.
- Имеются следы сторонней модификации, несанкционированного ремонта лицами, не уполномоченными для проведения таких работ. Если дефект вызван изменением конструкции или схемы изделия, подключением внешних устройств, не предусмотренных Производителем, использованием устройства, не имеющего сертификата соответствия согласно законодательству Российской Федерации.
- Если дефект изделия вызван действием непреодолимой силы (природных стихий, пожаров, наводнений, землетрясений, бытовых факторов и прочих ситуаций, не зависящих от Производителя), либо действиями третьих лиц, которые Производитель не мог предвидеть.
- Дефект вызван попаданием внутрь изделия посторонних предметов, инородных тел, веществ, жидкостей, насекомых или животных, воздействием агрессивных сред, высокой влажности, высоких температур, которые привели к полному или частичному выходу из строя изделия.
- Отсутствует или не соответствует идентификация изделия (серийный номер). Если повреждения (недостатки) вызваны воздействием вредоносного программного обеспечения; установкой, сменой или удалением паролей (кодов), приведшим к отсутствию доступа к программным ресурсам изделия, без возможности их сброса/восстановления, ввиду отсутствия предоставления данной услуги поставщиком ПО.
- Если дефекты работы вызваны несоответствием стандартам или техническим регламентам питающих, кабельных, телекоммуникационных сетей, мощности радиосигнала, в том числе из-за особенностей рельефа и других подобных внешних факторов, использования изделия на границе или вне зоны действия сети.
- Если повреждения вызваны использованием нестандартных (неоригинальных) и/или некачественных (поврежденных) расходных материалов, принадлежностей, запасных частей, элементов питания, носителей информации различных типов (включая CD, DVD диски, карты памяти, SIM-карты, картриджи).
- Если недостатки вызваны получением, установкой и использованием несовместимого контента (мелодии, графика, видео и другие файлы, приложения Java и подобные им программы).
- На ущерб, причиненный другому оборудованию, работающему в сопряжении с данным изделием.



## Гарантийный талон

SN/IMEI: \_\_\_\_\_

Дата постановки на гарантию: \_\_\_\_\_

Производитель гарантирует бесперебойную работу устройства в течение всего гарантийного срока, а также отсутствие дефектов в материалах и сборке. Гарантийный период исчисляется с момента приобретения изделия и распространяется только на новые продукты.

В гарантийное обслуживание входит бесплатный ремонт или замена элементов, вышедших из строя не по вине потребителя в течение гарантийного срока при условии эксплуатации изделия согласно руководству пользователя. Ремонт или замена элементов производится на территории уполномоченных сервисных центров.

Срок гарантии: 24 месяца.

Срок эксплуатации: 36 месяцев.

Актуальный список сервисных центров по адресу:

<https://www.dns-shop.ru/service-center/>

**Гарантийные обязательства и бесплатное сервисное обслуживание не распространяются на перечисленные ниже принадлежности, входящие в комплектность товара, если их замена не связана с разборкой изделия:**

- Элементы питания (батарейки) для ПДУ (Пульт дистанционного управления).
- Соединительные кабели, антенны и переходники для них, наушники, микрофоны, устройства «HANDS-FREE»; носители информации различных типов, программное обеспечение (ПО) и драйверы, поставляемые в комплекте (включая, но не ограничиваясь ПО, предустановленным на накопитель на жестких магнитных дисках изделия), внешние устройства ввода-вывода и манипуляторы.
- Чехлы, сумки, ремни, шнуры для переноски, монтажные приспособления, инструменты, документацию, прилагаемую к изделию.
- Расходные материалы и детали, подвергающиеся естественному износу.



