

Руководство по эксплуатации

Универсальный пекарь
MB-G103

DEXP

Содержание

Назначение устройства	4
Меры предосторожности	4
Технические характеристики.....	5
Схема устройства	6
Инструкция по эксплуатации.....	6
Чистка и уход.....	7
Правила и условия монтажа, хранения, перевозки (транспортировки), реализации и утилизации	8
Дополнительная информация	9

Уважаемый покупатель!

Благодарим Вас за выбор нашей продукции.

Мы рады предложить Вам изделия и устройства, разработанные и изготовленные в соответствии с высокими требованиями к качеству, функциональности и дизайну. Перед началом эксплуатации внимательно прочитайте данное руководство, в котором содержится важная информация, касающаяся Вашей безопасности, а также рекомендации по правильному использованию продукта и уходу за ним. Позаботьтесь о сохранности настоящего руководства и используйте его в качестве справочного материала при дальнейшей эксплуатации изделия.

Назначение устройства

Универсальный пекарь — устройство, предназначенное для приготовления вафель, сэндвичей и блюд на гриле.

Меры предосторожности

- Перед подключением устройства к источнику питания убедитесь, что напряжение Вашей домашней электросети соответствует техническим характеристикам.
- Используйте устройство только по назначению. Не используйте устройство вне помещений.
- Не погружайте устройство и вилку питания в воду или любую другую жидкость. Если устройство случайно упало в воду, отключите его от сети и попросите специалиста проверить устройство перед возобновлением эксплуатации, иначе возможно поражение электрическим током.
- Не прикасайтесь к вилке питания мокрыми руками.
- Не помещайте внутрь корпуса устройства какие-либо предметы.
- Не вскрывайте устройство и не ремонтируйте его самостоятельно. Обслуживание и ремонт должны производиться только квалифицированными специалистами авторизованного сервисного центра.
- Используйте только оригинальные аксессуары.
- Не тяните и не перемещайте устройство за шнур. Не сгибайте и не наматывайте шнур вокруг устройства.
- Не допускайте, чтобы шнур питания перегибался о край столешницы или касался горячих поверхностей.
- Работа с данным устройством должна производиться на прочной термостойкой поверхности.
- Всегда отключайте устройство от сети, если оно не используется и перед очисткой.
- Устройство не предназначено для использования детьми и лицами с ограниченными физическими, сенсорными или умственными способностями, кроме случаев, когда над ними осуществляется контроль другими лицами, ответственными за их безопасность. Не позволяйте детям играть с устройством.
- Устройство не предназначено для использования в коммерческих целях.
- В случае повреждения сетевого шнура его замену должен производить специалист авторизованного сервисного центра.

- Не погружайте устройство в воду или любую другую жидкость во избежание поражения электрическим током.
- Некоторые части устройства сильно нагреваются во время работы. Не прикасайтесь к панелям и корпусу во избежание ожогов. Беритесь только за ручку.
- Не оставляйте устройство без присмотра во время работы.
- Не используйте устройство на открытом воздухе, держите его вдали от источников тепла, прямых солнечных лучей, открытого огня или высокой влажности, и никогда не работайте с ним мокрыми руками.
- Всегда используйте устройство на ровной поверхности и в местах с хорошей вентиляцией.
- Во время работы устройство может очень сильно нагреваться. Пожалуйста, не прикасайтесь к корпусу устройства и беритесь только за предназначенные для этого ручки.
- Во избежание пожара не оставляйте устройство без присмотра во время работы.
- Перед подключением к электросети жарочные панели должны находиться в закрытом положении.

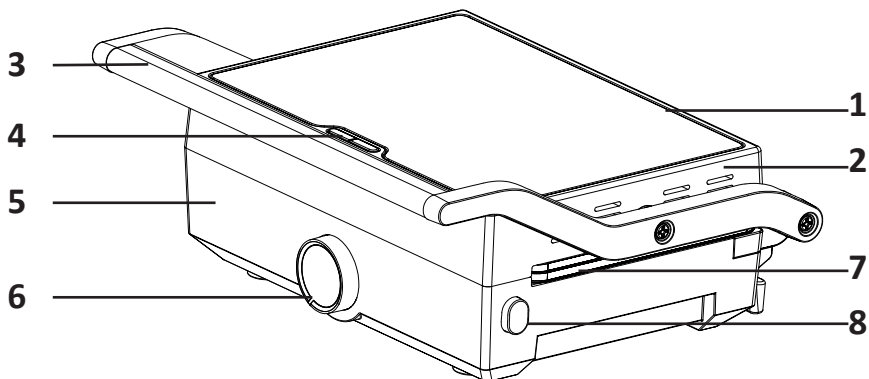
Технические характеристики

- Модель: MB-G103.
- Торговая марка: DEXP.
- Параметры питания: 220–240 В ~ 50 Гц.
- Мощность: 1000 Вт.
- Тип покрытия панелей: антипригарное.
- Материал корпуса: пластик.
- Длина кабеля питания: 0,8 м.
- Тип крепления шнура питания: Y.
- Размер рабочей поверхности: 20,1 × 25,5 × 10,5 см.
- Степень защиты от влаги и пыли: IPX0.
- Класс защиты от поражения эл. током: I.
- Область применения: бытовое.

Комплектация

- Устройство.
- 3 пары съемных панелей (сэндвичи, гриль, венские вафли).
- Руководство по эксплуатации.

Схема устройства



1. Декоративная панель.
2. Верхняя часть корпуса.
3. Ручка.
4. Индикаторы.
5. Нижняя часть корпуса.
6. Регулятор температуры.
7. Жарочные панели.
8. Кнопка фиксатора устройства.

Инструкция по эксплуатации

1. Полностью размотайте кабель. Установите устройство на ровной устойчивой поверхности.
2. Убедитесь, что с устройства снят весь упаковочный материал.
3. Протрите жарочные пластины влажной тканью или губкой, после чего вытрите его насухо.
4. Подключите вилку к сети. Начнется предварительный нагрев, при этом одновременно загорятся красный и зеленый индикаторы. Как только варочная поверхность достигнет заданной температуры (около 3–5 минут), зеленый индикатор нагрева погаснет, и устройство будет готово к приготовлению. Во время работы устройства постоянно должен гореть красный индикатор питания.
5. При первом использовании нагрейте устройство без продуктов в течение десяти минут. Может появиться легкий дым или запах. Это нормально и не является дефектом.
6. Откройте устройство и выложите продукты на жарочную панель. Продукты глубокой заморозки должны быть полностью разморожены перед приготовлением на гриле. Закройте верхнюю часть и зафиксируйте.

7. В это время снова загорится зеленый индикатор (во время работы индикатор будет включаться и выключаться из-за автоматического контроля температуры).
8. Если в устройство загружено слишком много продуктов и его невозможно закрыть, ни в коем случае не закрывайте его с чрезмерной силой, так как это может привести к повреждению устройства.
9. После приготовления уберите готовую пищу деревянной или пластиковой лопаткой, чтобы не повредить антипригарное покрытие.
10. После использования выключите устройство из сети и откройте верхнюю крышку, дайте остыть перед чисткой и хранением.

Чистка и уход

- Помните, что во время работы части устройства сильно нагреваются. Убедитесь, что устройство выключено, выньте вилку из розетки и дождитесь его полного остывания перед чисткой или хранением.
- Для удобства перед очисткой жарочные панели рекомендуется снять. Каждый раз после использования протирайте жарочные панели мягкой влажной тканью. Если трудно удалить остатки пищи с панелей, используйте немного масла.
- Не используйте металлические предметы для чистки, так как они могут повредить антипригарное покрытие.
- В случае возникновения проблем с устройством обращайтесь за помощью в авторизованный сервисный центр.

Правила и условия монтажа, хранения, перевозки (транспортировки), реализации и утилизации

- Устройство не требует какого-либо монтажа или постоянной фиксации.
- Хранение устройства должно производиться в упаковке в отапливаемых помещениях у изготовителя и потребителя при температуре воздуха от 5 °С до 40 °С и относительной влажности воздуха не более 80%. В помещениях не должно быть агрессивных примесей (паров кислот, щелочей), вызывающих коррозию.
- Перевозка устройства должна осуществляться в сухой среде.
- Устройство требует бережного обращения, оберегайте его от воздействия пыли, грязи, ударов, влаги, огня и т.д.
- Реализация устройства должна производиться в соответствии с местным законодательством.
- После окончания срока службы изделия его нельзя выбрасывать вместе с обычным бытовым мусором. Вместо этого оно подлежит сдаче на утилизацию в соответствующий пункт приема электрического и электронного оборудования для последующей переработки и утилизации в соответствии с федеральным или местным законодательством. Обеспечивая правильную утилизацию данного продукта, Вы помогаете сберечь природные ресурсы и предотвращаете ущерб для окружающей среды и здоровья людей, который возможен в случае ненадлежащего обращения. Более подробную информацию о пунктах приема и утилизации данного продукта можно получить в местных муниципальных органах или на предприятии по вывозу бытового мусора.
- При обнаружении неисправности устройства следует немедленно обратиться в авторизованный сервисный центр или утилизировать устройство.

Дополнительная информация

Изготовитель: Нинбо Оркид Электрик Эпплайнсиз Мэньюфэкчэринг Ко., Лтд.
№1188, шоссе Чжоуси, Чжоусян, Цыси, г. Нинбо, пров. Чжэцзян, Китай.
Сделано в Китае.

Manufacturer: Ningbo Orchid Electric Appliances Manufacturing Co., Ltd.
No.1188, Zhouxi Road, Zhouxiang Town, Cixi City, Ningbo, Zhejiang, China.

Импортер в России / уполномоченное изготовителем лицо: ООО «Атлас».
690068, Россия, Приморский край, г. Владивосток, проспект 100-летия
Владивостока, дом 155, корпус 3, офис 5.

Адрес электронной почты: atlas.llc@mail.dlogistix.com

Товар соответствует требованиям ТР ТС (ЕАЭС).

Спецификации, информация о продукте и его внешний вид могут быть изменены без предварительного уведомления пользователя в целях улучшения качества нашей продукции.



Товар изготовлен (мм.гггг): _____ V.3

Производитель не несет гарантийных обязательств в следующих случаях:

- Истек Гарантийный срок.
- Если изделие, предназначенное для личных (бытовых, семейных) нужд, использовалось для осуществления предпринимательской деятельности, а также в иных целях, не соответствующих его прямому назначению.
- Производитель не несет ответственности за возможный материальный, моральный и иной вред, понесенный владельцем изделия и/или третьими лицами, вследствие нарушения требований руководства пользователя при использовании, несоблюдения рекомендаций по установке и обслуживанию изделия, правил подключения (короткие замыкания, возникшие также в результате воздействия несоответствующего сетевого напряжения, как на само изделие, так и на изделия, сопряженные с ним), хранении и транспортировки изделия.
- Все случаи механического повреждения: сколы, трещины, деформации, следы ударов, вмятины, замятия и др., полученные в процессе эксплуатации изделия.
- Имеются следы сторонней модификации, несанкционированного ремонта лицами, не уполномоченными для проведения таких работ. Если дефект вызван изменением конструкции или схемы изделия, подключением внешних устройств, не предусмотренных Производителем, использованием устройства, не имеющего сертификата соответствия согласно местному законодательству.
- Если дефект изделия вызван действием непреодолимой силы (природных стихий, пожаров, наводнений, землетрясений, бытовых факторов и прочих ситуаций, не зависящих от Производителя), либо действиями третьих лиц, которые Производитель не мог предвидеть.
- Дефект вызван попаданием внутрь изделия посторонних предметов, инородных тел, веществ, жидкостей, насекомых или животных, воздействием агрессивных сред, высокой влажности, высоких температур, которые привели к полному или частичному выходу из строя изделия.
- Отсутствует или не соответствует идентификация изделия (серийный номер). Если повреждения (недостатки) вызваны воздействием вредоносного программного обеспечения; установкой, сменой или удалением паролей (кодов), приведшим к отсутствию доступа к программным ресурсам изделия, без возможности их сброса/восстановления, ввиду отсутствия предоставления данной услуги поставщиком ПО.
- Если дефекты работы вызваны несоответствием стандартам или техническим регламентам питающих, кабельных, телекоммуникационных сетей, мощности радиосигнала, в том числе из-за особенностей рельефа и других подобных внешних факторов, использования изделия на границе или вне зоны действия сети.
- Если повреждения вызваны использованием нестандартных (неоригинальных) и/или некачественных (поврежденных) расходных материалов, принадлежностей, запасных частей, элементов питания, носителей информации различных типов (включая CD, DVD диски, карты памяти, SIM-карты, картриджи).
- Если недостатки вызваны получением, установкой и использованием несовместимого контента (мелодии, графика, видео и другие файлы, приложения Java и подобные им программы).
- На ущерб, причиненный другому оборудованию, работающему в сопряжении с данным изделием.



Гарантийный талон

SN/IMEI: _____

Дата постановки на гарантию: _____

Производитель гарантирует бесперебойную работу устройства в течение всего гарантийного срока, а также отсутствие дефектов в материалах и сборке. Гарантийный период исчисляется с момента приобретения изделия и распространяется только на новые продукты.

В гарантийное обслуживание входит бесплатный ремонт или замена элементов, вышедших из строя не по вине потребителя в течение гарантийного срока при условии эксплуатации изделия согласно руководству пользователя. Ремонт или замена элементов производится на территории уполномоченных сервисных центров.

Срок гарантии: 24 мес.

Срок эксплуатации: 36 мес.

Актуальный список сервисных центров по адресу:

<https://www.dns-shop.ru/service-center/>

Гарантийные обязательства и бесплатное сервисное обслуживание не распространяются на перечисленные ниже принадлежности, входящие в комплектность товара, если их замена не связана с разборкой изделия:

- Элементы питания (батарейки) для ПДУ (Пульт дистанционного управления).
- Соединительные кабели, антенны и переходники для них, наушники, микрофоны, устройства «HANDS-FREE»; носители информации различных типов, программное обеспечение (ПО) и драйверы, поставляемые в комплекте (включая, но не ограничиваясь ПО, предустановленным на накопитель на жестких магнитных дисках изделия), внешние устройства ввода-вывода и манипуляторы.
- Чехлы, сумки, ремни, шнуры для переноски, монтажные приспособления, инструменты, документацию, прилагаемую к изделию.
- Расходные материалы и детали, подвергающиеся естественному износу.



