

Руководство по эксплуатации

Универсальный пекарь
MB-P783

DEXP

Уважаемый покупатель!

Благодарим Вас за выбор нашей продукции. Мы рады предложить Вам изделия и устройства, разработанные и изготовленные в соответствии с высокими требованиями к качеству, функциональности и дизайну. Перед началом эксплуатации внимательно прочитайте данное руководство, в котором содержится важная информация, касающаяся Вашей безопасности, а также рекомендации по правильному использованию продукта и уходу за ним. Позаботьтесь о сохранности настоящего руководства и используйте его в качестве справочного материала при дальнейшей эксплуатации изделия.

Назначение устройства

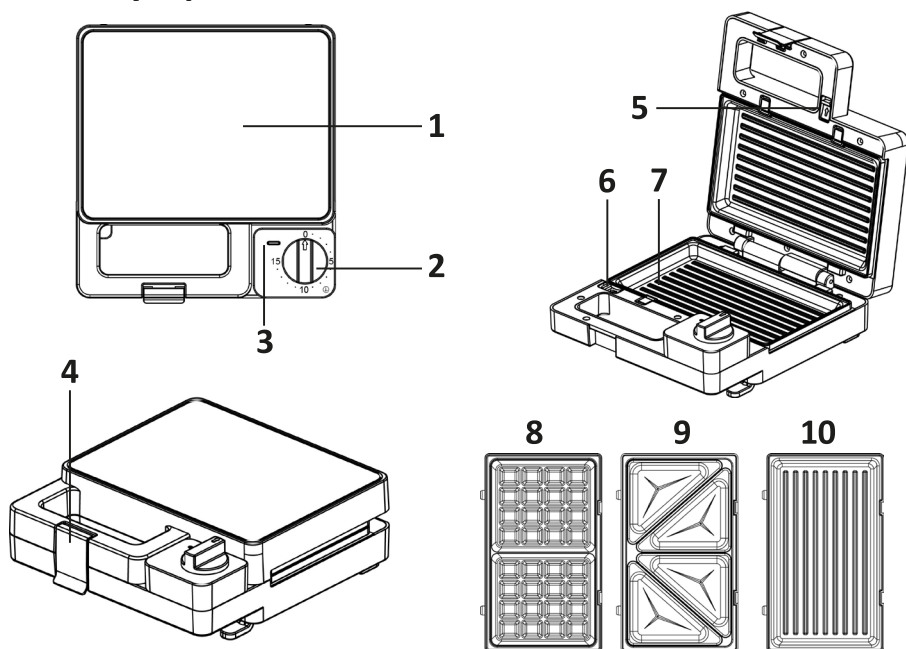
Универсальный пекарь — устройство, предназначенное для быстрого приготовления вафель, сэндвичей и выпечки.

Меры предосторожности

- Перед подключением устройства убедитесь, что указанное на нем напряжение соответствует напряжению местной электросети с заземлением.
- Соблюдайте осторожность при обращении с устройством, поскольку некоторые его элементы могут нагреваться до высокой температуры во время работы. Используйте специальные прихватки и открывайте устройство только за предназначенную для этого ручку.
- Не используйте данное устройство в непосредственной близости от источников воды. Никогда не подставляйте устройство под струю воды и не погружайте его полностью в воду.
- Не размещайте устройство и шнур питания вблизи нагревательных элементов, газовых конфорок и т. д.
- Во избежание риска возникновения пожара не размещайте данное устройство в непосредственной близости от легковоспламеняющихся материалов и объектов (например, занавесок).
- Не тяните и не перемещайте устройство за шнур. Не сгибайте и не наматывайте шнур вокруг устройства. Также не допускайте, чтобы шнур питания перегибался о край столешницы или касался горячих поверхностей.
- Не оставляйте устройство без присмотра во время работы.
- Не используйте устройство в вертикальном положении. Ставьте его вертикально только для хранения.
- Данное устройство не предназначено для использования с внешним таймером и не управляется отдельной системой дистанционного управления.
- Всегда отключайте устройство после использования и во время чистки.
- Перед чисткой или хранением убедитесь, что устройство полностью остыло.
- Не используйте устройство вне помещений.
- Используйте только комплектующие, поставляемые вместе с устройством. Использование любых других комплектующих может представлять угрозу для жизни и здоровья, а также лишит вас права на бесплатное гарантийное обслуживание.

- Не используйте устройство после падения, а также при наличии на нем видимых повреждений. Обратитесь в авторизованный сервисный центр.
- Никогда не разбирайте устройство самостоятельно во избежание поражения электрическим током. Данное устройство не содержит элементов, обслуживаемых пользователем. Для ремонта обратитесь в авторизованный сервисный центр.
- Устройство не предназначено для использования детьми и лицами с ограниченными физическими, сенсорными или умственными способностями, кроме случаев, когда над ними осуществляется контроль другими лицами, ответственными за их безопасность. Не позволяйте детям играть с устройством.
- Данное устройство не предназначено для использования в коммерческих целях.

Схема устройства



1. Верхняя часть корпуса.
2. Регулятор таймера.
3. Индикатор питания.
4. Фиксатор ручки.
5. Кнопка отсоединения верхней панели.
6. Кнопка отсоединения нижней панели.
7. Нагревательный элемент.
8. Сменная панель для вафель.
9. Сменная панель для сэндвичей.
10. Сменная панель для гриля.

Инструкция по эксплуатации

Перед первым использованием

1. Удалите все упаковочные материалы.
2. Очистите съемные панели, протерев их мягкой губкой, смоченной в теплой воде.
3. Вытрите панели насухо тканью или бумажным полотенцем.
4. Для достижения наилучших результатов приготовления слегка смажьте варочные панели небольшим количеством сливочного или растительного масла.

Примечание: при первом использовании устройства возможно появление небольшого количества дыма или запаха — это нормальное явление, которое быстро исчезнет.

Эксплуатация

1. Поднимите верхнюю часть устройства и установите подходящие съемные панели в зависимости от рецепта (вафли, сэндвичи, гриль). Опустите верхнюю часть.
2. Подключите устройство к электросети.
3. Чтобы начать нагрев, поверните регулятор таймера до нужного значения времени — загорится индикатор. Рекомендуется разогреть панели около 3 минут прежде, чем выкладывать на них ингредиенты.
4. Поднимите верхнюю часть и выложите ингредиенты на разогретую панель. Опустите верхнюю часть и установите время приготовления в соответствии с рецептом.
5. Когда время подойдет к концу, индикатор погаснет и устройство издаст звуковой сигнал.
6. Поднимите верхнюю часть устройства и извлеките готовые блюда из формы с помощью пластиковой лопатки.
7. По окончании приготовления отсоедините вилку от розетки. Дайте устройству полностью остыть перед снятием панелей и их очисткой.

Примечание: не снимайте блюда металлическими щипцами или ножом, так как они могут повредить антипригарное покрытие панелей.

Снятие панелей

Внимание: перед снятием панелей всегда отключайте устройство от электрической сети и дайте ему остыть.

- Откройте крышку устройства и нажмите на кнопку отсоединения верхней панели.
- Возьмитесь за панель двумя руками, выведите из-под металлических держателей и извлеките из основания.
- Нажмите на кнопку отсоединения нижней панели и извлеките аналогичным образом.

Очистка и уход

Внимание!

- Перед чисткой обязательно отсоедините устройство от электросети и дайте ему немного остыть. Устройство проще поддается очистке, когда оно слегка теплое.
 - Ни в коем случае не помещайте устройство в воду или посудомоечную машину.
 - Очищайте устройство после каждого использования, чтобы продлить срок его службы.
 - Не используйте для очистки устройства растворитель, отбеливатель, а также другие едкие или абразивные чистящие вещества. Не используйте жесткие щетки (нейлоновые, металлические и т. д.), так как это может повредить поверхности устройства и негативно сказаться на его работе.
1. Протрите внешнюю поверхность устройства слегка влажной тканью. Избегайте прямого попадания воды на корпус.
 2. Удалите остатки пищи со съемных панелей с помощью мягкой влажной ткани.
 3. Чтобы удалить с панелей стойкие загрязнения, налейте немного воды с чистящим средством на панель и протрите мягкой губкой или бумажным полотенцем. Сполосните и протрите сухой мягкой тканью.
 4. Съемные панели можно мыть в посудомоечной машине.

Примечание: съемные панели имеют антипригарное покрытие. Очищайте их с осторожностью, чтобы избежать повреждений и снижения рабочих качеств покрытия.

Технические характеристики

- Модель: MB-P783.
- Торговая марка: DEXR.
- Параметры питания: 220–240 В, 50–60 Гц.
- Мощность: 800 Вт.
- Тип покрытия панелей: антипригарное.
- Материал корпуса: бакелит.
- Максимальное время таймера: 15 минут.
- Размер панелей: 22 × 13 см.
- Длина кабеля питания: 0,8 м.
- Область применения: бытовое.
- Класс защиты от поражения эл. током: I.
- Степень защиты от влаги: IPX0.
- Тип крепления шнура: Y.

Комплектация

- Устройство.
- 3 пары сменных панелей — для вафель, сэндвичей, гриля.
- Руководство по эксплуатации.

Возможные проблемы и их решения

Индикатор питания не загорается и устройство не нагревается.	Убедитесь, что вилка плотно вставлена в розетку, а в розетке есть напряжение.
	Проверьте целостность всех элементов устройства.
	Если проблему решить не удалось, обратитесь в авторизованный сервисный центр.
Индикатор загорается но устройство не нагревается.	Проверьте целостность нагревательного элемента.
	Обратитесь в авторизованный сервисный центр.
Неприятный запах во время работы устройства.	Проверьте чистоту панелей и нагревательного элемента. Очистите устройство, как указано в разделе «Очистка и уход».
	При первом использовании может появиться легкий запах и дым. Это нормальное явление и оно пройдет со временем.

Правила и условия монтажа, хранения, перевозки (транспортировки), реализации и утилизации

- Устройство не требует какого-либо монтажа или постоянной фиксации.
- Хранение устройства должно производиться в упаковке в отапливаемых помещениях у изготовителя и потребителя при температуре воздуха от 5 °С до 40 °С и относительной влажности воздуха не более 80%. В помещениях не должно быть агрессивных примесей (паров кислот, щелочей), вызывающих коррозию.
- Перевозка устройства должна осуществляться в сухой среде.
- Устройство требует бережного обращения, оберегайте его от воздействия пыли, грязи, ударов, влаги, огня и т. д.
- Реализация устройства должна производиться в соответствии с местным законодательством.
- После окончания срока службы изделия его нельзя выбрасывать вместе с обычным бытовым мусором. Вместо этого оно подлежит сдаче на утилизацию в соответствующий пункт приема электрического и электронного оборудования для последующей переработки и утилизации в соответствии с федеральным или местным законодательством. Обеспечивая правильную утилизацию данного продукта, Вы помогаете сберечь природные ресурсы и предотвращаете ущерб для окружающей среды и здоровья людей, который возможен в случае ненадлежащего обращения.
- При обнаружении неисправности устройства следует немедленно обратиться в авторизованный сервисный центр или утилизировать устройство.

Дополнительная информация

Изготовитель: Нинбо Мэйюй Электрикал Эпплайнс Ко., Лтд.
Пр-т Яобэй №1, Сымэнь, г. Юйяо, пров. Чжэцзян, Китай.

Manufacturer: Ningbo Meiyu Electrical Appliance Co., Ltd.
No.1 Yaobei Avenue, Simen Town, Yuyao City, Zhejiang Province, P.R. China.

Сделано в Китае.

Импортер в России / уполномоченное изготовителем лицо: ООО «Атлас».
690068, Россия, Приморский край, г. Владивосток, проспект 100-летия
Владивостока, дом 155, корпус 3, офис 5.

Адрес электронной почты: atlas.llc@ya.ru

Товар соответствует требованиям ТР ТС (ЕАЭС).

Спецификации, информация о продукте и его внешний вид могут быть изменены без предварительного уведомления пользователя в целях улучшения качества нашей продукции.

Адрес в интернете: www.dexp.club



Товар изготовлен (мм.гггг) / Тауар жасалған күні (аа.жжжж): _____ V.1

Гарантийный талон

SN/IMEI: _____

Дата постановки на гарантию: _____

Производитель гарантирует бесперебойную работу устройства в течение всего гарантийного срока, а также отсутствие дефектов в материалах и сборке. Гарантийный период исчисляется с момента приобретения изделия и распространяется только на новые продукты.

В гарантийное обслуживание входит бесплатный ремонт или замена элементов, вышедших из строя не по вине потребителя в течение гарантийного срока при условии эксплуатации изделия согласно руководству пользователя. Ремонт или замена элементов производится на территории уполномоченных сервисных центров.

Срок гарантии: 24 мес.

Срок эксплуатации: 36 мес.

Актуальный список сервисных центров по адресу:

<https://www.dns-shop.ru/service-center/>

Гарантийные обязательства и бесплатное сервисное обслуживание не распространяются на перечисленные ниже принадлежности, входящие в комплектность товара, если их замена не связана с разборкой изделия:

- Элементы питания (батарейки) для ПДУ (Пульт дистанционного управления).
- Соединительные кабели, антенны и переходники для них, наушники, микрофоны, устройства «HANDS-FREE»; носители информации различных типов, программное обеспечение (ПО) и драйверы, поставляемые в комплекте (включая, но не ограничиваясь ПО, предустановленным на накопитель на жестких магнитных дисках изделия), внешние устройства ввода-вывода и манипуляторы.
- Чехлы, сумки, ремни, шнуры для переноски, монтажные приспособления, инструменты, документацию, прилагаемую к изделию.
- Расходные материалы и детали, подвергающиеся естественному износу.



Производитель не несёт гарантийных обязательств в следующих случаях:

- Истек Гарантийный срок.
- Если изделие, предназначенное для личных (бытовых, семейных) нужд, использовалось для осуществления предпринимательской деятельности, а также в иных целях, не соответствующих его прямому назначению.
- Производитель не несет ответственности за возможный материальный, моральный и иной вред, понесенный владельцем изделия и/или третьими лицами, вследствие нарушения требований руководства пользователя при использовании, несоблюдения рекомендаций по установке и обслуживанию изделия, правил подключения (короткие замыкания, возникшие также в результате воздействия несоответствующего сетевого напряжения, как на само изделие, так и на изделия, сопряженные с ним), хранении и транспортировки изделия.
- Все случаи механического повреждения: сколы, трещины, деформации, следы ударов, вмятины, замятия и др., полученные в процессе эксплуатации изделия.
- Имеются следы сторонней модификации, несанкционированного ремонта лицами, не уполномоченными для проведения таких работ. Если дефект вызван изменением конструкции или схемы изделия, подключением внешних устройств, не предусмотренных Производителем, использованием устройства, не имеющего сертификата соответствия согласно законодательству Российской Федерации.
- Если дефект изделия вызван действием непреодолимой силы (природных стихий, пожаров, наводнений, землетрясений, бытовых факторов и прочих ситуаций, не зависящих от Производителя), либо действиями третьих лиц, которые Производитель не мог предвидеть.
- Дефект вызван попаданием внутрь изделия посторонних предметов, инородных тел, веществ, жидкостей, насекомых или животных, воздействием агрессивных сред, высокой влажности, высоких температур, которые привели к полному или частичному выходу из строя изделия.
- Отсутствует или не соответствует идентификация изделия (серийный номер). Если повреждения (недостатки) вызваны воздействием вредоносного программного обеспечения; установкой, сменой или удалением паролей (кодов), приведшим к отсутствию доступа к программным ресурсам изделия, без возможности их сброса/восстановления, ввиду отсутствия предоставления данной услуги поставщиком ПО.
- Если дефекты работы вызваны несоответствием стандартам или техническим регламентам питающих, кабельных, телекоммуникационных сетей, мощности радиосигнала, в том числе из-за особенностей рельефа и других подобных внешних факторов, использования изделия на границе или вне зоны действия сети.
- Если повреждения вызваны использованием нестандартных (неоригинальных) и/или некачественных (поврежденных) расходных материалов, принадлежностей, запасных частей, элементов питания, носителей информации различных типов (включая CD, DVD диски, карты памяти, SIM-карты, картриджи).
- Если недостатки вызваны получением, установкой и использованием несовместимого контента (мелодии, графика, видео и другие файлы, приложения Java и подобные им программы).
- На ущерб, причиненный другому оборудованию, работающему в сопряжении с данным изделием.



