

# Руководство по эксплуатации

---

Гриль  
MGL-2000S

**DEXP**



# Содержание

Назначение устройства .....	5
Меры предосторожности.....	5
Схема устройства .....	6
Панель управления .....	7
Перед первым использованием.....	8
Инструкция по эксплуатации .....	8
Использование в закрытом положении .....	8
Использование в открытом положении .....	8
Рабочая температура.....	9
Чистка и уход.....	10
Перед длительным хранением .....	10
Технические характеристики .....	10
Комплектация.....	11
Правила и условия монтажа, хранения, перевозки (транспортировки), реализации и утилизации .....	11
Дополнительная информация.....	12

# Уважаемый покупатель!

Благодарим Вас за выбор нашей продукции.

Мы рады предложить Вам изделия и устройства, разработанные и изготовленные в соответствии с высокими требованиями к качеству, функциональности и дизайну. Перед началом эксплуатации внимательно прочитайте данное руководство, в котором содержится важная информация, касающаяся Вашей безопасности, а также рекомендации по правильному использованию продукта и уходу за ним. Позаботьтесь о сохранности настоящего Руководства и используйте его в качестве справочного материала при дальнейшей эксплуатации изделия.

## Назначение устройства

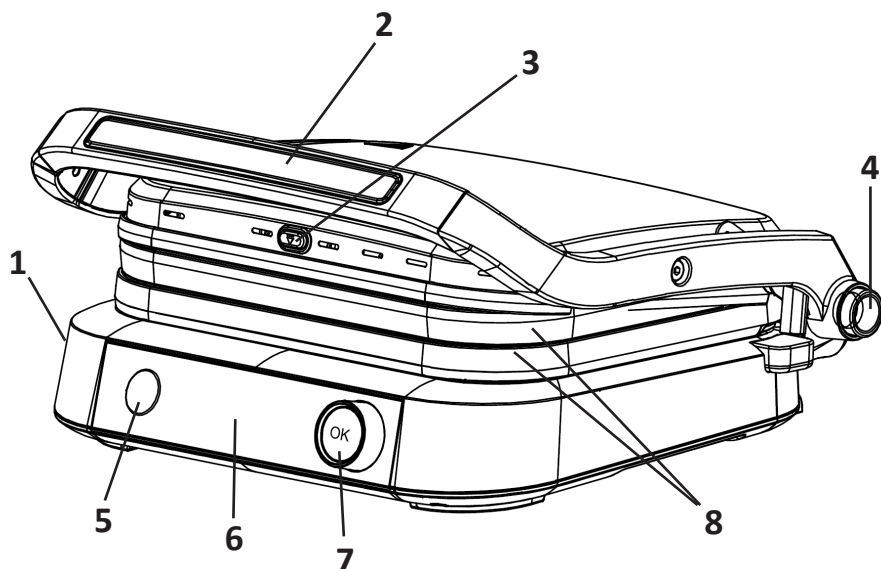
Данное устройство предназначено для приготовления блюд на жару.

## Меры предосторожности

- Перед подключением устройства убедитесь, что указанное на нем напряжение соответствует напряжению местной электросети с заземлением.
- Не размещайте устройство в непосредственной близости от источников воды. Не подставляйте устройство и шнур питания под струю воды и не погружайте полностью в воду.
- Не устанавливайте прибор вблизи нагревательных элементов, газовых плит, электропечей и т.д.
- Устройство не предназначено для использования детьми и лицами с ограниченными физическими, сенсорными или умственными способностями, кроме случаев, когда над ними осуществляется контроль другими лицами, ответственными за их безопасность. Не позволяйте детям играть с устройством.
- Соблюдайте осторожность при обращении с устройством: некоторые участки поверхности нагреваются до высокой температуры, что может привести к ожогам. Используйте прихватки, прикасайтесь только к регуляторам во время работы прибора, открывайте крышку гриля только за специальную ручку.
- Не используйте металлические или острые кухонные принадлежности при обращении с грилем во избежание порчи антипригарного покрытия. Используйте только деревянные или пластиковые лопатки, кухонные щипцы и т.д.
- Не оборачивайте приготовляемую еду в фольгу, пищевую пленку или полиэтиленовые пакеты во избежание порчи устройства и риска возникновения пожара.
- Не оставляйте еду остывать на поверхности гриля, убирайте продукты по готовности.
- Никогда не используйте угли или другое горючее топливо при обращении с устройством.
- Не оставляйте устройство без присмотра во время работы. Данное устройство не рассчитано на управление при помощи программного модуля, внешнего таймера или пульта дистанционного управления.
- Всегда отключайте прибор после использования и во время чистки. Перед чисткой или длительным хранением убедитесь, что устройство полностью остыло.
- Никогда не перемещайте и не поднимайте устройство за ручку.
- Соблюдайте осторожность при перемещении устройства, наполненного горячими жидкостями, маслом и т.д. Вы можете обжечься.

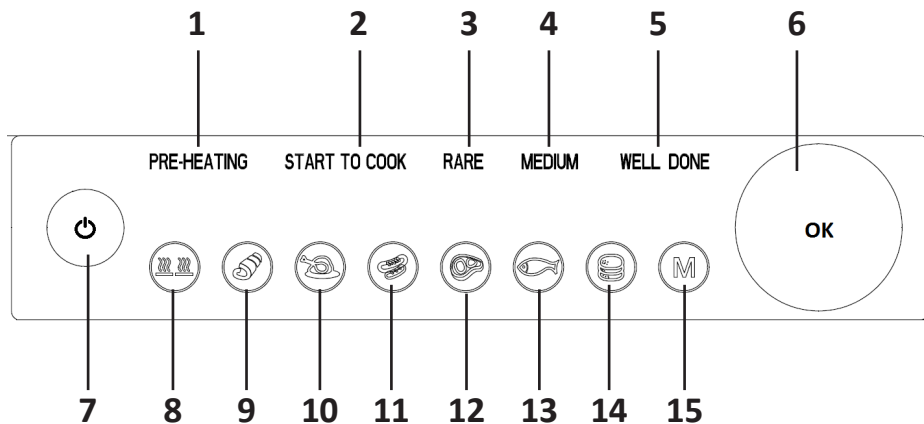
- Не используйте устройство вне помещений.
- Данное устройство предназначено исключительно для использования в быту. Используйте прибор только по назначению.
- Не допускайте, чтобы шнур питания перегибался о край столешницы или касался горячих поверхностей. Используйте только оригинальные аксессуары.
- Оберегайте прибор от воздействия острых предметов, абразивных составов и других объектов, которые могут его повредить.
- Не разбирайте устройство самостоятельно во избежание поражения электрическим током. Обратитесь в авторизованный сервисный центр.
- Не используйте устройство после падения, а также при наличии видимых повреждений прибора или шнура электропитания. Обратитесь в сервисный центр.

## Схема устройства



1. Кнопка для высвобождения нижней жарочной поверхности.
2. Ручка гриля.
3. Кнопка для высвобождения верхней жарочной поверхности.
4. Кнопка раскладывания устройства на 180°.
5. Кнопка питания.
6. Дисплей.
7. Регулятор программ / кнопка «ОК».
8. Верхняя и нижняя жарочные поверхности.

## Панель управления



1. Индикатор предварительного разогрева.
2. Индикатор начала приготовления.
3. Индикатор готовности до состояния слабой степени прожарки.
4. Индикатор готовности до состояния средней степени прожарки.
5. Индикатор готовности до состояния сильной степени прожарки.
6. Регулятор программ / кнопка «ОК».
7. Кнопка питания.
8. Программа «Разморозка».
9. Программа «Бекон».
10. Программа «Курица».
11. Программа «Сосиски».
12. Программа «Стейк».
13. Программа «Запеченная рыба».
14. Программа «Котлета для гамбургера».
15. Ручной режим.

## Перед первым использованием

Перед первым использованием извлеките все детали из упаковки и очистите все элементы устройства, как описано в разделе «Чистка и уход».

Вставьте лоток для сбора жира в соответствующие зажимы рядом с шарнирным креплением и слегка надавите на переднюю часть лотка, чтобы зафиксировать его. Затем закройте гриль, потянув крышку гриля за ручку на себя.

## Инструкция по эксплуатации

Данное устройство обычно используется в закрытом положении для оптимального приготовления блюд: верхняя часть гриля раскрывается до положения в 105°.

Вы также можете использовать данное устройство в полностью раскрытом положении (на 180°) для увеличения площади рабочей поверхности. В этом случае поднимите крышку гриля до положения в 105°, а затем нажмите кнопку раскладывания, придерживая крышку гриля за ручку, и опустите ее (крышку) до упора вниз. Установите жарочные панели на обе стороны устройства, раскрыв его на 180°. Затем закройте гриль, потянув крышку гриля за ручку на себя.

## Использование в закрытом положении

1. Подключите устройство к электросети.
2. Нажмите на кнопку питания, чтобы включить устройство, загорится дисплей.
3. Выберите желаемую программу с помощью регулятора программ (крышка устройства должна быть закрыта), после чего нажмите кнопку «OK». Устройство начнет нагреваться, на дисплее отобразится выбранная программа, замигает индикатор предварительного разогрева.
4. Как только гриль нагреется до требуемой температуры, индикатор разогрева перестанет мигать и загорится ровным светом, раздастся звуковой сигнал. Как только загорится индикатор начала приготовления, разместите продукт на поверхности.
5. Закройте верхнюю крышку, устройство определит толщину продукта в течение 5 секунд. Индикаторы разогрева и начала приготовления будут гореть, а индикатор готовности до состояния слабой степени прожарки — мигать.
6. По мере приготовления индикаторы, соответствующие текущей степени прожарки, перестанут мигать и загорятся ровным светом. По окончании приготовления загорится индикатор готовности до состояния сильной степени прожарки, устройство издаст звуковой сигнал. Снимите продукты с поверхности и устройство автоматически выключится.
7. Вы можете использовать ручной режим для приготовления мяса на гриле. Данный режим можно использовать и в открытом положении крышки. С помощью регулятора программ выберите ручной режим, а затем нажмите кнопку «OK».

## Использование в открытом положении

1. Откройте крышку устройства на 180°.
2. Нажмите кнопку питания.
3. Выберите ручной режим с помощью регулятора программ, а затем нажмите кнопку «OK». После нагрева устройства разместите продукт на поверхности.

## Примечания

- Для наилучших результатов слегка смажьте жарочную поверхность растительным маслом.
- Закрывайте верхнюю крышку устройства во время предварительного разогрева. Если после завершения предварительного разогрева Вы не поднимите верхнюю крышку и не разместите продукты на поверхности, устройство автоматически выключится через несколько минут. В ручном режиме устройство выключится через 2 часа.
- По окончании приготовления используйте ручку, чтобы открыть крышку. Извлекайте продукты с поверхности с помощью термостойкой пластиковой лопатки. Никогда не используйте металлические кухонные принадлежности во избежание повреждения антипригарного покрытия.
- Интеллектуальный режим доступен только при использовании устройства с закрытой крышкой.
- В интеллектуальном режиме по окончании разогрева устройства прозвучит звуковой сигнал, напоминая о том, что необходимо разместить продукт на жарочной поверхности. Если продукт не был размещен, устройство издаст звуковой сигнал через 5 минут, а затем еще через 2 минуты, после чего автоматически выключится.

## Рабочая температура

Рабочая температура	Режим устройства
100 °C ± 20 °C	Программа «Разморозка»
220 °C ± 20 °C	Программа «Бекон»
230 °C ± 20 °C	Программа «Курица»
230 °C ± 20 °C	Программа «Сосиски»
230 °C ± 20 °C	Программа «Стейк»
230 °C ± 20 °C	Программа «Запеченная рыба»
190 °C ± 20 °C	Программа «Котлета для гамбургера»
230 °C ± 20 °C	Ручной режим (в закрытом положении)
210 °C ± 20 °C	Ручной режим (в полностью раскрытом положении 180°)



## Чистка и уход

Данное устройство не имеет внутренних элементов, обслуживаемых пользователем. В случае возникновения сбоев в работе устройства обратитесь в сервисный центр.

1. Отсоедините устройство от сети. Убедитесь, что оно полностью остыло.
2. Нажмите кнопки для высвобождения жарочных поверхностей и отсоедините панели для жарки.
3. Помойте панели в теплой воде с использованием моющего средства или поместите их в посудомоечную машину.
4. Убедитесь, что панели полностью высохли прежде, чем устанавливать их на гриле.
5. Отсоедините лоток для сбора жира, используя перчатки. Помойте лоток в теплой воде, при необходимости используя моющее средство, или поместите его в верхнюю секцию посудомоечной машины.
6. Убедитесь, что лоток полностью высох, прежде чем устанавливать его на гриле.

**Примечание:** перед очисткой лотка для сбора жира убедитесь, что температура жира и масляных осадков ниже 40 °С во избежание ожогов.

7. Протрите остальные поверхности гриля влажной чистой тканью.
  - Никогда не погружайте устройство в воду целиком.
  - Не используйте грубые и абразивные вещества, а также растворители для очистки устройства.
  - Никогда не используйте металлические вехотки и мочалки для чистки устройства.
8. Для удаления стойких пятен и загрязнений используйте бумажное полотенце, слегка смоченное растительным маслом.

## Перед длительным хранением

1. Убедитесь, что устройство очищено и полностью высохло.
2. Закройте гриль и разместите его в горизонтальном положении в сухом и темном месте, недоступном для детей.
3. Никогда не размещайте гриль в вертикальном положении.

## Технические характеристики

- Модель: MGL-2000S.
- Торговая марка: DEXP.
- Параметры питания: 220–240 В, 50–60 Гц.
- Мощность: 2100 Вт.
- Антипригарное покрытие.
- Съёмные жарочные поверхности и лоток для сбора жира, подходящие для чистки в посудомоечной машине.
- Материал корпуса: нержавеющая сталь, пластик.
- Экран с LED-подсветкой.
- Область применения: бытовое.

## Комплектация

- Гриль.
- Лоток для сбора жира.
- Руководство пользователя.

## Правила и условия монтажа, хранения, перевозки (транспортировки), реализации и утилизации

- Устройство не требует какого-либо монтажа или постоянной фиксации.
- Хранение устройства должно производиться в упаковке в отопляемых помещениях у изготовителя и потребителя при температуре воздуха от 5 °С до 40 °С и относительной влажности воздуха не более 80%. В помещениях не должно быть агрессивных примесей (паров кислот, щелочей), вызывающих коррозию.
- Перевозка устройства должна осуществляться в сухой среде.
- Устройство требует бережного обращения, оберегайте его от воздействия пыли, грязи, ударов, влаги, огня и т.д.
- Реализация устройства должна производиться в соответствии с местным законодательством.
- После окончания срока службы изделия его нельзя выбрасывать вместе с обычным бытовым мусором. Вместо этого оно подлежит сдаче на утилизацию в соответствующий пункт приема электрического и электронного оборудования для последующей переработки и утилизации в соответствии с федеральным или местным законодательством. Обеспечивая правильную утилизацию данного продукта, Вы помогаете сберечь природные ресурсы и предотвращаете ущерб для окружающей среды и здоровья людей, который возможен в случае ненадлежащего обращения. Более подробную информацию о пунктах приема и утилизации данного продукта можно получить в местных муниципальных органах или на предприятии по вывозу бытового мусора.
- При обнаружении неисправности устройства следует немедленно обратиться в авторизованный сервисный центр или утилизировать устройство.

## Дополнительная информация

**Manufacturer:** Foshan City Shunde District Donlim Intelligent Electrical Appliances Technology Co., LTD.

No. 26 Shunye East Road, Xingtan Town, Shunde District, Foshan City, Guangdong Province, China.

**Изготовитель:** Фошань Сити Шуньдэ Дистрикт Донлим Интэллидженд Электрикал Эпплайенсис Тэктолоджи Ко., ЛТД.

Вост. шоссе Шунье №26, Синтань, р-н Шуньдэ, г. Фошань, пров. Гуандун, Китай.

Сделано в Китае.

**Импортер в России:** ООО «ДНС ЛОДЖИСТИК».

690068, Россия, Приморский край, г. Владивосток, проспект 100-летия Владивостока, дом 155, корпус 3, офис 5.

**Адрес электронной почты:** dns-logistic.llc@mail.dlogistix.com

**Уполномоченное изготовителем лицо:** ООО «Атлас».

690068, Россия, Приморский край, г. Владивосток, проспект 100-летия Владивостока, дом 155, корпус 3, офис 5.

**Адрес электронной почты:** atlas.llc@mail.dlogistix.com

Товар соответствует требованиям ТР ТС (ЕАЭС).

Внешний вид изделия, его характеристики и комплектация могут подвергаться изменениям без предварительного уведомления.



Товар изготовлен (мм.гггг): \_\_\_\_\_ V.14



# Гарантийный талон

SN/IMEI: \_\_\_\_\_

Дата постановки на гарантию: \_\_\_\_\_

Производитель гарантирует бесперебойную работу устройства в течение всего гарантийного срока, а также отсутствие дефектов в материалах и сборке. Гарантийный период исчисляется с момента приобретения изделия и распространяется только на новые продукты.

В гарантийное обслуживание входит бесплатный ремонт или замена элементов, вышедших из строя не по вине потребителя в течение гарантийного срока при условии эксплуатации изделия согласно руководству пользователя. Ремонт или замена элементов производится на территории уполномоченных сервисных центров.

Срок гарантии: 24 месяца.

Срок эксплуатации: 36 месяцев.

Актуальный список сервисных центров по адресу:

<https://www.dns-shop.ru/service-center/>

**Гарантийные обязательства и бесплатное сервисное обслуживание не распространяются на перечисленные ниже принадлежности, входящие в комплектность товара, если их замена не связана с разборкой изделия:**

- Элементы питания (батарейки) для ПДУ (Пульт дистанционного управления).
- Соединительные кабели, антенны и переходники для них, наушники, микрофоны, устройства «HANDS-FREE»; носители информации различных типов, программное обеспечение (ПО) и драйверы, поставляемые в комплекте (включая, но не ограничиваясь ПО, предустановленным на накопитель на жестких магнитных дисках изделия), внешние устройства ввода-вывода и манипуляторы.
- Чехлы, сумки, ремни, шнуры для переноски, монтажные приспособления, инструменты, документацию, прилагаемую к изделию.
- Расходные материалы и детали, подвергающиеся естественному износу.



## Производитель не несёт гарантийных обязательств в следующих случаях:

- Истек Гарантийный срок.
- Если изделие, предназначенное для личных (бытовых, семейных) нужд, использовалось для осуществления предпринимательской деятельности, а также в иных целях, не соответствующих его прямому назначению.
- Производитель не несет ответственности за возможный материальный, моральный и иной вред, понесенный владельцем изделия и/или третьими лицами, вследствие нарушения требований руководства пользователя при использовании, несоблюдения рекомендаций по установке и обслуживанию изделия, правил подключения (короткие замыкания, возникшие также в результате воздействия несоответствующего сетевого напряжения, как на само изделие, так и на изделия, сопряженные с ним), хранении и транспортировки изделия.
- Все случаи механического повреждения: сколы, трещины, деформации, следы ударов, вмятины, замятия и др., полученные в процессе эксплуатации изделия.
- Имеются следы сторонней модификации, несанкционированного ремонта лицами, не уполномоченными для проведения таких работ. Если дефект вызван изменением конструкции или схемы изделия, подключением внешних устройств, не предусмотренных Производителем, использованием устройства, не имеющего сертификата соответствия согласно законодательству Российской Федерации.
- Если дефект изделия вызван действием непреодолимой силы (природных стихий, пожаров, наводнений, землетрясений, бытовых факторов и прочих ситуаций, не зависящих от Производителя), либо действиями третьих лиц, которые Производитель не мог предвидеть.
- Дефект вызван попаданием внутрь изделия посторонних предметов, инородных тел, веществ, жидкостей, насекомых или животных, воздействием агрессивных сред, высокой влажности, высоких температур, которые привели к полному или частичному выходу из строя изделия.
- Отсутствует или не соответствует идентификация изделия (серийный номер). Если повреждения (недостатки) вызваны воздействием вредоносного программного обеспечения; установкой, сменой или удалением паролей (кодов), приведшим к отсутствию доступа к программным ресурсам изделия, без возможности их сброса/восстановления, ввиду отсутствия предоставления данной услуги поставщиком ПО.
- Если дефекты работы вызваны несоответствием стандартам или техническим регламентам питающих, кабельных, телекоммуникационных сетей, мощности радиосигнала, в том числе из-за особенностей рельефа и других подобных внешних факторов, использования изделия на границе или вне зоны действия сети.
- Если повреждения вызваны использованием нестандартных (неоригинальных) и/или некачественных (поврежденных) расходных материалов, принадлежностей, запасных частей, элементов питания, носителей информации различных типов (включая, CD, DVD диски, карты памяти, SIM карты, картриджи).
- Если недостатки вызваны получением, установкой и использованием несовместимого контента (мелодии, графика, видео и другие файлы, приложения Java и подобные им программы).
- На ущерб, причиненный другому оборудованию, работающему в сопряжении с данным изделием.





