

# Руководство по эксплуатации

---

Миксер  
MI-750

**DEXP**

## **Содержание**

<b>Назначение устройства.....</b>	<b>3</b>
<b>Меры предосторожности.....</b>	<b>3</b>
<b>Технические характеристики .....</b>	<b>4</b>
<b>Схема устройства .....</b>	<b>4</b>
<b>Перед первым использованием .....</b>	<b>5</b>
<b>Инструкция по эксплуатации .....</b>	<b>5</b>
<b>Полезные советы.....</b>	<b>6</b>
<b>Рецепты .....</b>	<b>6</b>
<b>Взбивание яиц.....</b>	<b>6</b>
<b>Замешивание теста.....</b>	<b>6</b>
<b>Обслуживание и уход .....</b>	<b>6</b>
<b>Правила и условия монтажа, хранения, перевозки (транспортировки), реализации и утилизации .....</b>	<b>7</b>
<b>Дополнительная информация .....</b>	<b>8</b>

# Уважаемый покупатель!

Благодарим Вас за выбор нашей продукции.

Мы рады предложить Вам изделия и устройства, разработанные и изготовленные в соответствии с высокими требованиями к качеству, функциональности и дизайну. Перед началом эксплуатации внимательно прочитайте данное руководство, в котором содержится важная информация, касающаяся Вашей безопасности, а также рекомендации по правильному использованию продукта и уходу за ним. Позаботьтесь о сохранности настоящего Руководства и используйте его в качестве справочного материала при дальнейшей эксплуатации изделия.

## Назначение устройства

Миксер – прибор для приготовления пищи методом перемешивания ее компонентов до создания однородной массы и обогащения взбиваемой массы воздухом.

## Меры предосторожности

1. Перед подключением прибора к источнику питания убедитесь, что напряжение Вашей домашней электросети соответствует техническим характеристикам с заземлением.
2. Не используйте устройство с поврежденным шнуром питания или вилкой. С целью замены шнура питания обращайтесь в авторизованный сервисный центр.
3. Следите за тем, чтобы шнур питания не висел на краю поверхности (например, стола). Убедитесь, что шнур не касается горячей поверхности и острых краев.
4. Не погружайте устройство, шнур, вилку в воду и другие жидкости во избежание поражения электрическим током и получения травм.
5. Будьте внимательны при использовании устройства рядом с детьми.
6. Не размещайте устройство рядом с нагревательными приборами.
7. Не устанавливайте насадки во время работы устройства.
8. Не оставляйте работающий прибор без присмотра.
9. Выключайте и отключайте устройство от сети питания, если оно не используется, а также при его чистке, снятии и установке насадок.
10. Не используйте аксессуары, не рекомендованные производителем, во избежание получения травм, возникновения пожара и поражения электрическим током.
11. Снимите насадки с устройства перед их очисткой.
12. Перед подключением устройства к электросети убедитесь, что переключатель скоростей установлен в положение «0». Чтобы выключить устройство, установите переключатель скоростей в положение «0», а затем отключите его от электросети.
13. Избегайте контакта с движущимися деталями устройства.
14. Держите руки, мелкие детали одежды, а также кухонные принадлежности и другую посуду подальше от работающего венчика, чтобы предотвратить возникновение травм или повреждения устройства.
15. Не используйте устройство вне помещений.
16. Устройство разрешается использовать только в бытовых целях, оно не предназначено для промышленного применения.

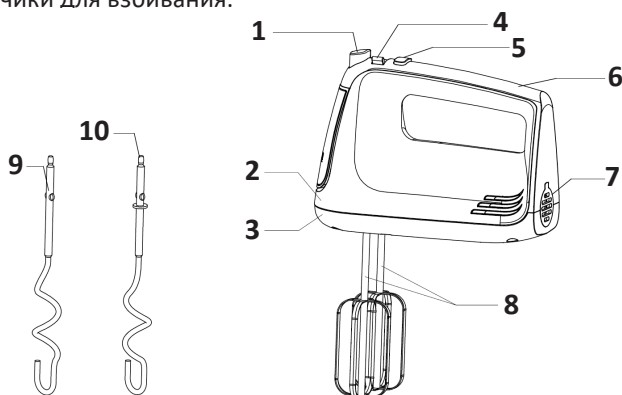
17. Устройство не предназначено для использования детьми младше 8 лет и лицами с ограниченными физическими, сенсорными или умственными способностями, кроме случаев, когда над ними осуществляется контроль другими лицами, ответственными за их безопасность. Следите за тем, чтобы дети не играли с прибором.

## Технические характеристики

- Модель: MI-750.
- Параметры питания: 220–240 В, 50 Гц.
- Максимальная мощность: до 750 Вт.
- Номинальная мощность: 400 Вт.
- Турборежим.
- 5 скоростей работы.
- Материал корпуса: пластик, прорезиненное покрытие.
- 2 комплекта насадок: венчики и крюки для теста.

## Схема устройства

1. Кнопка отсоединения насадок.
2. Верхняя часть корпуса.
3. Нижняя часть корпуса.
4. Переключатель скоростей.
5. Кнопка включения турборежима.
6. Ручка.
7. Задняя панель.
8. Венчики для взбивания.



9. Правый крюк для замешивания теста.
10. Левый крюк для замешивания теста.

*\*Внешний вид устройства может отличаться от представленного в данном руководстве.*

## Перед первым использованием

1. Перед первым использованием убедитесь, что весь упаковочный материал и наклейки удалены.
2. Снимите все насадки и промойте их под водой.
3. Перед тем, как установить детали миксера, убедитесь в том, что устройство отключено от электросети и переключатель скоростей находится в положении «0».

## Инструкция по эксплуатации

1. Установите венчики для взбивания или крюки для теста в миксер.

**Примечание:** венчики для взбивания можно установить в любое гнездо миксера. При установке крюков для теста обращайтесь внимание на то, что крюк с большой втулкой устанавливается в левое гнездо, с малой - в правое.

2. Убедитесь, что переключатель скоростей установлен в положение «0», после чего подключите устройство к электросети.
3. Установите одну из пяти скоростей с помощью соответствующего переключателя. Для смешивания теста рекомендуется устанавливать низкую скорость с постепенным увеличением для улучшения результата.

**Примечание:** Вы можете использовать турборежим для работы миксера на максимальной скорости.

**Внимание:** не вставляйте в емкость со смешиваемыми продуктами ножи, ложки, вилки и т.д. во время работы миксера.

4. Максимальный цикл непрерывной работы не должен превышать 4 минуты. Между циклами работы дайте прибору остыть в течение минимум 20 минут.

**Примечание:** во время работы устройства Вы можете поворачивать емкость рукой для достижения лучших результатов.

5. По окончании работы установите переключатель скоростей в положение «0» и отключите устройство от сети.
6. При необходимости Вы можете соскоблить лишние частички пищи с насадок и стенок емкости с помощью деревянной лопатки-шпателя.
7. Удерживая насадки одной рукой, нажмите кнопку снятия насадок другой и отсоедините насадки.

**Примечания:**

- Перед снятием насадок убедитесь, что переключатель скоростей установлен в положение «0».
- Вы можете поставить миксер вертикально, предварительно установив переключатель скоростей в положение «0».

## Полезные советы

1. Заранее доставайте ингредиенты из холодильника, чтобы они были комнатной температуры.
2. Чтобы исключить возможность попадания скорлупы в тесто, сначала разбейте яйца в отдельном контейнере, затем добавьте в емкость для смешивания.
3. Увеличивайте скорость постепенно, чтобы избежать разбрызгивания.
4. Перед взбиванием яичных белков и сливок убедитесь, что венчик и емкость сухие и нежирные. В противном случае яичные белки и сливки взобьются не полностью, а лишь на треть своего потенциального объема.

## Рецепты

### Взбивание яиц

Ингредиенты: яйца (500 г).

1. Установите насадку для взбивания яиц.
2. Добавьте очищенные от скорлупы яйца в емкость и взбивайте в течение 3 минут.

### Замешивание теста

Ингредиенты: мука (900 г), вода (650 мл).

1. Установите крюки для замешивания теста.
2. Добавьте муку и воду в емкость и смешивайте в течение 30 секунд на низкой скорости, затем постепенно увеличивайте скорость и смешивайте в течение еще 3-4 минут.

## Обслуживание и уход

1. Перед очисткой отключите устройство от сети и дайте ему полностью остыть.
2. Протрите корпус слегка влажной тканью, затем вытрите насухо.
3. Удалите частички пищи с кабеля питания.
4. Промойте насадки в теплой мыльной воде, затем промойте проточной водой и вытрите насухо. Венчики и крюки можно мыть в посудомоечной машине.

**Внимание:** не погружайте миксер в воду или другие жидкости.

Данное устройство не содержит элементов, обслуживаемых пользователем. В случае возникновения сбоев в работе устройства обратитесь в авторизованный сервисный центр.

## **Правила и условия монтажа, хранения, перевозки (транспортировки), реализации и утилизации**

- Устройство не требует какого-либо монтажа или постоянной фиксации.
- Хранение устройства должно производиться в упаковке в отапливаемых помещениях у изготовителя и потребителя при температуре воздуха от 5 °С до 40 °С и относительной влажности воздуха не более 80%. В помещениях не должно быть агрессивных примесей (паров кислот, щелочей), вызывающих коррозию.
- Перевозка устройства должна осуществляться в сухой среде.
- Устройство требует бережного обращения, оберегайте его от воздействия пыли, грязи, ударов, влаги, огня и т.д.
- Реализация устройства должна производиться в соответствии с местным законодательством.
- При обнаружении неисправности устройства следует немедленно обратиться в авторизованный сервисный центр или утилизировать устройство.
- После окончания срока службы изделия его нельзя выбрасывать вместе с обычным бытовым мусором. Вместо этого оно подлежит сдаче на утилизацию в соответствующий пункт приема электрического и электронного оборудования для последующей переработки и утилизации в соответствии с федеральным или местным законодательством. Обеспечивая правильную утилизацию данного продукта, вы помогаете сберечь природные ресурсы и предотвращаете ущерб для окружающей среды и здоровья людей, который возможен в случае ненадлежащего обращения. Более подробную информацию о пунктах приема и утилизации данного продукта можно получить в местных муниципальных органах или на предприятии по вывозу бытового мусора.

## Дополнительная информация

**Manufacturer:** Guangdong Xinbao Electrical Appliances Holdings Co., Ltd.  
Zhenghe South Road, Leliu Town, Shunde District, Foshan City, Guangdong Province, China.

**Изготовитель:** Гуандун Синьбао Электрикал Эпплайнсис Холдингс Ко., Лтд.  
Южное шоссе Чжэнхэ, Лэлю, р-н Шуньдэ, г. Фошань, пров. Гуандун, Китай.  
Сделано в Китае.

**Импортер в России:** ООО «ДНС ЛОДЖИСТИК».

690068, Россия, Приморский край, г. Владивосток, проспект 100-летия Владивостока, дом 155, корпус 3, офис 5.

**Адрес электронной почты:** dns-logistic.llc@mail.dlogistix.com

**Уполномоченное изготовителем лицо:** ООО «Атлас».

690068, Россия, Приморский край, г. Владивосток, проспект 100-летия Владивостока, дом 155, корпус 3, офис 5.

**Адрес электронной почты:** atlas.llc@mail.dlogistix.com

Товар соответствует требованиям ТР ТС (ЕАЭС).

Спецификации, информация о продукте и его внешний вид могут быть изменены без предварительного уведомления пользователя в целях улучшения качества нашей продукции.



Товар изготовлен (мм.гггг.): \_\_\_\_\_ V.16





# Гарантийный талон

SN/IMEI: \_\_\_\_\_

Дата постановки на гарантию: \_\_\_\_\_

Производитель гарантирует бесперебойную работу устройства в течение всего гарантийного срока, а также отсутствие дефектов в материалах и сборке. Гарантийный период исчисляется с момента приобретения изделия и распространяется только на новые продукты.

В гарантийное обслуживание входит бесплатный ремонт или замена элементов, вышедших из строя не по вине потребителя в течение гарантийного срока при условии эксплуатации изделия согласно руководству пользователя. Ремонт или замена элементов производится на территории уполномоченных сервисных центров.

Срок гарантии: 18 месяцев.

Срок эксплуатации: 36 месяцев.

Актуальный список сервисных центров по адресу:

<https://www.dns-shop.ru/service-center/>

**Гарантийные обязательства и бесплатное сервисное обслуживание не распространяются на перечисленные ниже принадлежности, входящие в комплектность товара, если их замена не связана с разборкой изделия:**

- Элементы питания (батарейки) для ПДУ (Пульт дистанционного управления).
- Соединительные кабели, антенны и переходники для них, наушники, микрофоны, устройства «HANDS-FREE»; носители информации различных типов, программное обеспечение (ПО) и драйверы, поставляемые в комплекте (включая, но не ограничиваясь ПО, предустановленным на накопитель на жестких магнитных дисках изделия), внешние устройства ввода-вывода и манипуляторы.
- Чехлы, сумки, ремни, шнуры для переноски, монтажные приспособления, инструменты, документацию, прилагаемую к изделию.
- Расходные материалы и детали, подвергающиеся естественному износу.



## Производитель не несёт гарантийных обязательств в следующих случаях:

- Истек Гарантийный срок.
- Если изделие, предназначенное для личных (бытовых, семейных) нужд, использовалось для осуществления предпринимательской деятельности, а также в иных целях, не соответствующих его прямому назначению.
- Производитель не несет ответственности за возможный материальный, моральный и иной вред, понесенный владельцем изделия и/или третьими лицами, вследствие нарушения требований руководства пользователя при использовании, не соблюдения рекомендаций по установке и обслуживанию изделия, правил подключения (короткие замыкания, возникшие также в результате воздействия несоответствующего сетевого напряжения, как на само изделие, так и на изделия, сопряженные с ним), хранении и транспортировки изделия.
- Все случаи механического повреждения: сколы, трещины, деформации, следы ударов, вмятины, замятия и др., полученные в процессе эксплуатации изделия.
- Имеются следы сторонней модификации, несанкционированного ремонта лицами, не уполномоченными для проведения таких работ. Если дефект вызван изменением конструкции или схемы изделия, подключением внешних устройств, не предусмотренных Производителем, использованием устройства, не имеющего сертификата соответствия согласно законодательству Российской Федерации.
- Если дефект изделия вызван действием непреодолимой силы (природных стихий, пожаров, наводнений, землетрясений, бытовых факторов и прочих ситуаций, не зависящих от Производителя), либо действиями третьих лиц, которые Производитель не мог предвидеть.
- Дефект вызван попаданием внутрь изделия посторонних предметов, инородных тел, веществ, жидкостей, насекомых или животных, воздействием агрессивных сред, высокой влажности, высоких температур, которые привели к полному или частичному выходу из строя изделия.
- Отсутствует или не соответствует идентификация изделия (серийный номер). Если повреждения (недостатки) вызваны воздействием вредоносного программного обеспечения (недостатки); установкой, сменой или удалением паролей (кодов), приведшим к отсутствию доступа к программным ресурсам изделия, без возможности их сброса/восстановления, ввиду отсутствия предоставления данной услуги поставщиком ПО.
- Если дефекты работы вызваны несоответствием стандартам или техническим регламентам питающих, кабельных, телекоммуникационных сетей, мощности радиосигнала, в том числе из-за особенностей рельефа и других подобных внешних факторов, использования изделия на границе или вне зоны действия сети.
- Если повреждения вызваны использованием нестандартных (неоригинальных) и/или некачественных (поврежденных) расходных материалов, принадлежностей, запасных частей, элементов питания, носителей информации различных типов (включая, CD, DVD диски, карты памяти, SIM карты, картриджи).
- Если недостатки вызваны получением, установкой и использованием несовместимого контента (мелодии, графика, видео и другие файлы, приложения Java и подобные им программы).
- На ущерб, причиненный другому оборудованию, работающему в сопряжении с данным изделием.



