

Руководство по эксплуатации

Неттоп
MINI SMART BM002

DEXP

Содержание

Меры предосторожности.....	4
Схема устройства.....	6
Технические характеристики	7
Комплектация	8
Подготовка к использованию	9
Модернизация устройства.....	10
Установка жесткого диска	11
Установка M.2 SSD (для некоторых моделей)	12
Установка модулей памяти (для некоторых моделей)	13
Обслуживание и уход	14
Правила и условия монтажа, хранения, перевозки (транспортировки), реализации и утилизации	15
Дополнительная информация.....	16

Уважаемый покупатель!

Благодарим Вас за выбор нашей продукции.

Мы рады предложить Вам изделия и устройства, разработанные и изготовленные в соответствии с высокими требованиями к качеству, функциональности и дизайну. Перед началом эксплуатации внимательно прочитайте данное руководство, в котором содержится важная информация, касающаяся Вашей безопасности, а также рекомендации по правильному использованию продукта и уходу за ним. Позаботьтесь о сохранности настоящего Руководства и используйте его в качестве справочного материала при дальнейшей эксплуатации изделия.

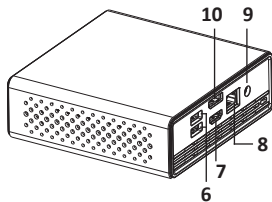
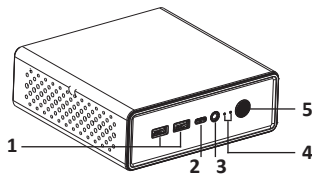
Неттоп — это компактный системный блок компьютера, предназначенный для выполнения задач, не требующих большого количества ресурсов.

Меры предосторожности

- Устройство необходимо устанавливать и эксплуатировать, пользуясь указаниями в данном руководстве по эксплуатации. Внимательно прочитайте его и сохраните для будущего использования.
- Не подвергайте устройство воздействию высоких температур/влаги. Это может привести к взрыву / короткому замыканию.
- Помещайте устройство исключительно на ровную, стабильную поверхность.
- Ни в коем случае не блокируйте вентиляционные отверстия устройства. При установке убедитесь, что вокруг устройства достаточно свободного места, не размещайте его слишком близко к другим предметам, в особенности к другим работающим устройствам.
- Не засоряйте вентиляционные отверстия и не помещайте в них никаких предметов.

- Нормальная рабочая температура среды для данного устройства — от 10 °С до 35 °С.
- При использовании удлинителя убедитесь, не превышает ли мощность подключенных к нему устройств максимально допустимую для модели удлинителя.
- Не наступайте на провода и не помещайте на них тяжести. Не выдергивайте штекеры резко, не допускайте натяжения проводов.
- В выключенном состоянии устройство также находится под небольшим напряжением. Перед чисткой устройства отключите его от источника питания и отсоедините всю периферию.
- При возникновении каких-либо проблем с устройством, предоставляйте все обслуживание только квалифицированному персоналу.
- Устройство не предназначено для использования в коммерческих целях.
- Устройство не предназначено для использования детьми и лицами с ограниченными физическими, сенсорными или умственными способностями, кроме случаев, когда над ними осуществляется контроль другими лицами, ответственными за их безопасность. Не позволяйте детям играть с устройством.

Схема устройства



1. Разъемы USB 3.2 (2 шт.).
2. Разъем USB Type-C.
3. Разъем для наушников/микрофона 3.5 мм jack.
4. Индикаторы (Питание, SSD/HDD).
5. Кнопка включения/выключения.
6. Разъемы USB 3.2 (2 шт.).
7. Разъем HDMI.
8. Разъем LAN.
9. Разъем для адаптера питания.
10. Разъем DP.

Технические характеристики

Модель	MINI SMART BM002
Торговая марка	DEXP
Игровой компьютер	Нет
Операционная система	MS Windows Pro
Производитель процессора	Intel
Семейство процессоров	Core i5
Модель процессора	i5-1235U
Количество ядер процессора	10
Количество потоков	12
Частота процессора	1,3 ГГц
Автоматическое увеличение частоты	Макс. частота в режиме Turbo 4,4 ГГц
Общее количество слотов оперативной памяти	2
Количество установленных модулей оперативной памяти	1
Тип оперативной памяти	DDR4
Формат оперативной памяти	SO-DIMM
Общий объем оперативной памяти	16 ГБ
Частота оперативной памяти	3200 МГц
Модель интегрированной видеокарты	Intel® Iris® Xe Graphics
Дискретная видеокарта	Нет
Видео разъемы	HDMI x1, DP x1
Общий объем твердотельных накопителей (SSD)	512 ГБ
Тип SSD диска	NVME 2280 PCIe 3.0 x1
USB порты	USB 3.2 Gen1 x4, Type-C USB 3.2 Gen1 x1 только для передачи данных
Разъемы AUDIO	3.5 мм jack
Входное напряжение адаптера питания	100–240 В ~ 50/60 Гц; 1,5 А
Выходное напряжение адаптера питания	19 В – 3,15 А
Выходная мощность	60 Вт
Стандарт беспроводного передатчика Wi-Fi	802.11ac/b/g/n/

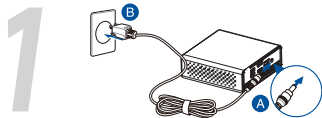
Диапазоны рабочих частот Wi-Fi	2400–2483,5 МГц; 5150–5350 МГц; 5650–5850 МГц
Мощность передатчика Wi-Fi	≤20 дБм
Стандарт беспроводного передатчика Bluetooth	IEEE 802.15.1
Диапазоны рабочих частот Bluetooth	2400–2483 МГц
Мощность передатчика Bluetooth	≤20 дБм
Тип крепления шнура питания	X
Класс защиты от поражения электрическим током	II
Степень защиты от проникновения воды	IPX0
Габариты устройства	127×126×48 мм

Комплектация

- Неттоп.
- Руководство по эксплуатации.
- Адаптер питания.
- VESA крепление.

Подготовка к использованию

1. Подключите неттоп к монитору, телевизору или проектору через разъем HDMI.
2. С помощью адаптера питания подключите устройство к сети.



3. Подключите мышь и клавиатуру (доступно как проводное, так и беспроводное подключение).



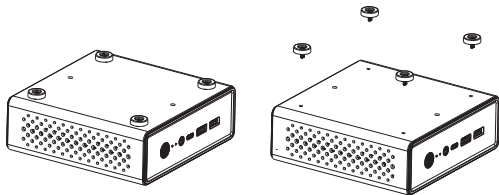
4. Нажмите кнопку питания, чтобы включить устройство.



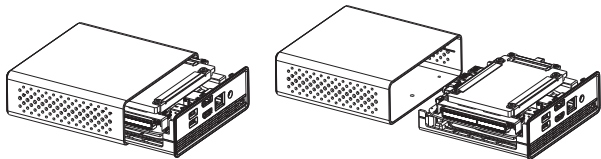
Примечание: изображения, представленные в данном руководстве, могут немного отличаться от фактического продукта.

Модернизация устройства

1. Отключите устройство и отсоедините все подключенные кабели.
2. Переверните устройство нижней стороной вверх и поместите его на ровную поверхность.
3. Открутите 4 винта на корпусе неттопа вручную или с помощью инструмента.

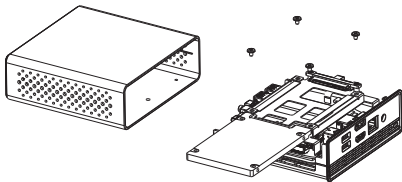


4. Переверните устройство обратно, и наклонив неттоп в сторону, потяните за заднюю панель и извлеките ее из корпуса вместе с остальными комплектующими.

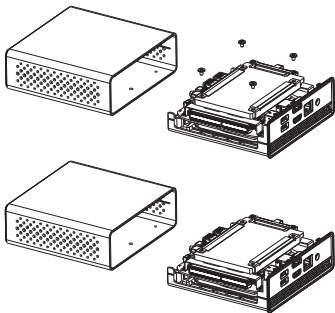


Установка жесткого диска

1. Закрепите кронштейн для жесткого диска четырьмя винтами.
2. Подключите 2,5-дюймовый жесткий диск к материнской плате с помощью кабеля.

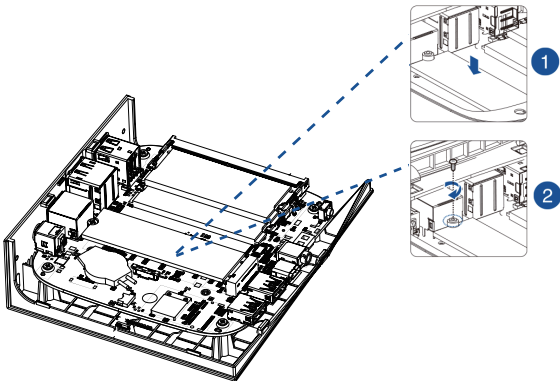


3. Закрепите жесткий диск на кронштейне с помощью винтов.



Установка M.2 SSD (для некоторых моделей)

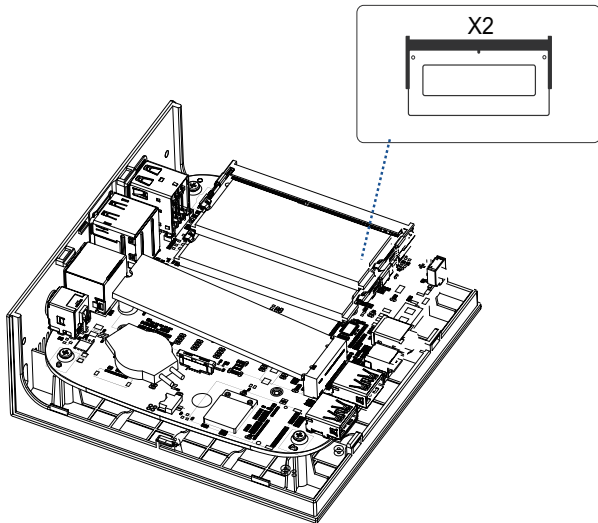
1. Вставьте 2280 M.2 SSD в слот внутри неттопа.
2. Аккуратно нажмите SSD диск вниз и закрепите его с помощью винта.



Установка модулей памяти (для некоторых моделей)

Данная модель оснащена двумя слотами SO-DIMM.

- Вставьте модуль оперативной памяти в слот и надавите, пока он не встанет на место.



Обслуживание и уход

- Перед чисткой устройство должно быть выключено и отключено от сети.
- По мере запыления рекомендуется очищать корпус неттопа от пыли. Используйте мягкую сухую кисточку или специальные пневматические очистители.
- Не реже одного раза в месяц протирайте корпус устройства чистой мягкой тканью, смоченной в мыльной воде, либо используйте специальные чистящие средства для вычислительной техники.
- Не рекомендуется использовать спирт, ацетон, бензин и любые другие абразивные вещества для очистки устройства.

Правила и условия монтажа, хранения, перевозки (транспортировки), реализации и утилизации

- Устройство не требует какого-либо монтажа или постоянной фиксации.
- Хранение устройства должно производиться в упаковке в отапливаемых помещениях у изготовителя и потребителя при температуре воздуха от 5 °С до 40 °С и относительной влажности воздуха не более 80%. В помещениях не должно быть агрессивных примесей (паров кислот, щелочей), вызывающих коррозию.
- Перевозка устройства должна осуществляться в сухой среде.
- Устройство требует бережного обращения, оберегайте его от воздействия пыли, грязи, ударов, влаги, огня и т.д.
- Реализация устройства должна производиться в соответствии с местным законодательством.
- После окончания срока службы изделия его нельзя выбрасывать вместе с обычным бытовым мусором. Вместо этого оно подлежит сдаче на утилизацию в соответствующий пункт приема электрического и электронного оборудования для последующей переработки и утилизации в соответствии с федеральным или местным законодательством. Обеспечивая правильную утилизацию данного продукта, Вы помогаете сберечь природные ресурсы и предотвращаете ущерб для окружающей среды и здоровья людей, который возможен в случае ненадлежащего обращения. Более подробную информацию о пунктах приема и утилизации данного продукта можно получить в местных муниципальных органах или на предприятии по вывозу бытового мусора.
- При обнаружении неисправности устройства следует немедленно обратиться в авторизованный сервисный центр или утилизировать устройство.

Дополнительная информация

Изготовитель: Шэньчжэнь Оранго Фьюче Тэкнолоджи. Ко., Лтд.

Эт. 3, зд. B2, пром. городок Хэнфэн, №739, шоссе Чжоуши, Хэчжоу комьюнити, ул. Ханчэн, р-н Баоань, г. Шэньчжэнь, пров. Гуандун, Китай.

Manufacturer: Shenzhen Orango Future Technology Co., Ltd.

Floor 3, Building B2, Hengfeng Industrial City, No.739, Zhoushi Road, Hezhou Community, Hangcheng Street, Baoan District, Shenzhen. Guangdong, China.

Сделано в Китае.

Импортер в России: ООО «ДНС ЛОДЖИСТИК».

690068, Россия, Приморский край, г. Владивосток, проспект 100-летия Владивостока, дом 155, корпус 3, офис 5.

Адрес электронной почты: dns-logistic.llc@mail.dlogistix.com

Уполномоченное изготовителем лицо: ООО «Атлас».

690068, Россия, Приморский край, г. Владивосток, проспект 100-летия Владивостока, дом 155, корпус 3, офис 5.

Адрес электронной почты: atlas.llc@mail.dlogistix.com

Товар соответствует требованиям ТР ТС (ЕАЭС).

Спецификации, информация о продукте и его внешний вид могут быть изменены без предварительного уведомления пользователя в целях улучшения качества нашей продукции.



Товар изготовлен (мм.гггг.): _____ V.1

Гарантийный талон

SN/IMEI: _____

Дата постановки на гарантию: _____

Производитель гарантирует бесперебойную работу устройства в течение всего гарантийного срока, а также отсутствие дефектов в материалах и сборке. Гарантийный период исчисляется с момента приобретения изделия и распространяется только на новые продукты.

В гарантийное обслуживание входит бесплатный ремонт или замена элементов, вышедших из строя не по вине потребителя в течение гарантийного срока при условии эксплуатации изделия согласно руководству пользователя. Ремонт или замена элементов производится на территории уполномоченных сервисных центров.

Срок гарантии: 12 мес.

Срок эксплуатации: 24 мес.

Актуальный список сервисных центров по адресу:
<https://www.dns-shop.ru/service-center/>

Гарантийные обязательства и бесплатное сервисное обслуживание не распространяются на перечисленные ниже принадлежности, входящие в комплектность товара, если их замена не связана с разборкой изделия:

- Элементы питания (батарейки) для ПДУ (Пульт дистанционного управления).
- Соединительные кабели, антенны и переходники для них, наушники, микрофоны, устройства «HANDS-FREE»; носители информации различных типов, программное обеспечение (ПО) и драйверы, поставляемые в комплекте (включая, но не ограничиваясь ПО, предустановленным на накопитель на жестких магнитных дисках изделия), внешние устройства ввода-вывода и манипуляторы.
- Чехлы, сумки, ремни, шнуры для переноски, монтажные приспособления, инструменты, документацию, прилагаемую к изделию.
- Расходные материалы и детали, подвергающиеся естественному износу.



Производитель не несет гарантийных обязательств в следующих случаях:

- Истек Гарантийный срок.
- Если изделие, предназначенное для личных (бытовых, семейных) нужд, использовалось для осуществления предпринимательской деятельности, а также в иных целях, не соответствующих его прямому назначению.
- Производитель не несет ответственности за возможный материальный, моральный и иной вред, понесенный владельцем изделия и/или третьими лицами, вследствие нарушения требований руководства пользователя при использовании, не соблюдения рекомендаций по установке и обслуживанию изделия, правил подключения (короткие замыкания, возникшие также в результате воздействия несоответствующего сетевого напряжения, как на само изделие, так и на изделия, сопряженные с ним), хранении и транспортировки изделия.
- Все случаи механического повреждения: сколы, трещины, деформации, следы ударов, вмятины, замятия и др., полученные в процессе эксплуатации изделия.
- Имеются следы сторонней модификации, несанкционированного ремонта лицами, не уполномоченными для проведения таких работ. Если дефект вызван изменением конструкции или схемы изделия, подключением внешних устройств, не предусмотренных Производителем, использованием устройства, не имеющего сертификата соответствия согласно законодательству Российской Федерации.
- Если дефект изделия вызван действием непреодолимой силы (природных стихий, пожаров, наводнений, землетрясений, бытовых факторов и прочих ситуаций, не зависящих от Производителя), либо действиями третьих лиц, которые Производитель не мог предвидеть.
- Дефект вызван попаданием внутрь изделия посторонних предметов, инородных тел, веществ, жидкостей, насекомых или животных, воздействием агрессивных сред, высокой влажности, высоких температур, которые привели к полному или частичному выходу из строя изделия.
- Отсутствует или не соответствует идентификация изделия (серийный номер). Если повреждения (недостатки) вызваны воздействием вредоносного программного обеспечения; установкой, сменой или удалением паролей (кодов), приведшим к отсутствию доступа к программным ресурсам изделия, без возможности их сброса/восстановления, ввиду отсутствия предоставления данной услуги поставщиком ПО.
- Если дефекты работы вызваны несоответствием стандартам или техническим регламентам питающих, кабельных, телекоммуникационных сетей, мощности радиосигнала, в том числе из-за особенностей рельефа и других подобных внешних факторов, использования изделия на границе или вне зоны действия сети.
- Если повреждения вызваны использованием нестандартных (неоригинальных) и/или некачественных (поврежденных) расходных материалов, принадлежностей, запасных частей, элементов питания, носителей информации различных типов (включая, CD, DVD диски, карты памяти, SIM карты, картриджи).
- Если недостатки вызваны получением, установкой и использованием несовместимого контента (мелодии, графика, видео и другие файлы, приложения Java и подобные им программы).
- На ущерб, причиненный другому оборудованию, работающему в сопряжении с данным изделием.



