

Руководство по эксплуатации

Триммер
МК-1060

DEXP

Содержание

Назначение устройства	3
Меры предосторожности	3
Внешний вид устройства	4
Технические характеристики	5
Зарядка устройства	5
Инструкция по эксплуатации	5
Смена насадок	6
Стрижка волос	6
Стрижка бороды	6
Создание контуров	6
Бритье	6
Стрижка волос в носу и ушах	6
Чистка и уход	7
Чистка зарядной станции	7
Чистка насадок	7
Чистка и смазка триммера	7
Защита устройства во время путешествий	7
Комплектация	7
Правила и условия монтажа, хранения, перевозки (транспортировки), реализации и утилизации	8
Дополнительная информация	9

Уважаемый покупатель!

Благодарим Вас за выбор продукции, выпускаемой под торговой маркой «DEXP». Мы рады предложить Вам изделия и устройства, разработанные и изготовленные в соответствии с высокими требованиями к качеству, функциональности и дизайну. Перед началом эксплуатации внимательно прочитайте данное руководство, в котором содержится важная информация, касающаяся Вашей безопасности, а также рекомендации по правильному использованию продукта и уходу за ним. Позаботьтесь о сохранности настоящего Руководства и используйте его в качестве справочного материала при дальнейшей эксплуатации изделия.

Назначение устройства

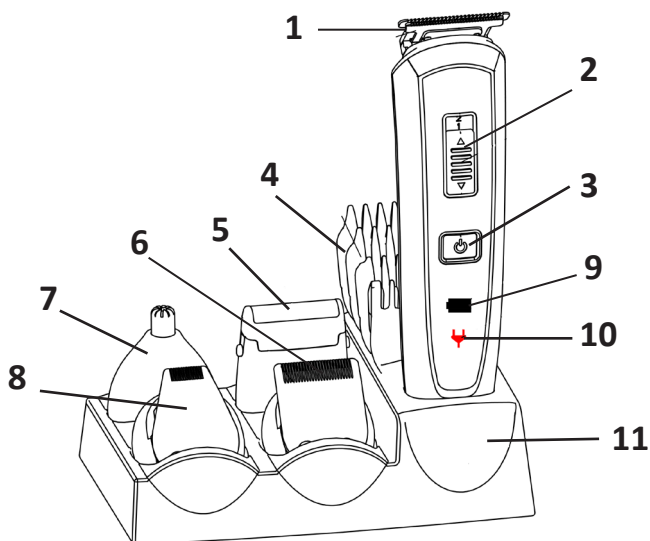
Триммер предназначен для ухода за волосами и бородой, а также точечного удаления волос.

Меры предосторожности

- Перед подключением устройства убедитесь, что указанное на нем напряжение соответствует напряжению местной электросети.
- Устройство не предназначено для использования детьми и лицами с ограниченными физическими, сенсорными или умственными способностями, кроме случаев, когда над ними осуществляется контроль другими лицами, ответственными за их безопасность. Не позволяйте детям играть с устройством.
- Запрещается опускать устройство в воду или промывать под струей воды. Разрешается промывать под струей воды только насадки-гребни.
- Не используйте устройство вблизи воды. Не используйте устройство в ванной, душе, бассейне или других помещениях с повышенной влажностью. Близость воды представляет риск, даже если устройство выключено.
- Запрещается брать устройство мокрыми руками.
- Пользуйтесь только теми аксессуарами, которые входят в комплект поставки.
- Используйте устройство только по назначению.
- Не пользуйтесь устройством с поврежденным или изношенным режущим блоком: это может привести к травме.
- Никогда не тяните за кабель, чтобы отключить устройство от сети.
- Не используйте устройство, если на нем имеются видимые повреждения.
- Не используйте устройство с поврежденным кабелем. Не перегибайте кабель.
- Для проверки или ремонта устройства следует обращаться только в авторизованный сервисный центр. Ремонт, произведенный неквалифицированным лицом, может привести к особо опасным для пользователя ситуациям.
- Не накрывайте блок питания устройства во избежание перегрева.
- Данное устройство не предназначено для коммерческого использования или применения в салонах.
- Не используйте данное устройство для стрижки искусственных волос и шерсти животных.

- Не наматывайте шнур вокруг устройства.
- Держите устройство, блок питания и шнур в стороне от огня и горячих поверхностей.
- Закрепите устройство во избежание его падения.
- Не оставляйте устройство без присмотра.
- Храните в сухом, недоступном для детей месте.
- Не используйте устройство при наличии на коже открытых ран, порезов, солнечных ожогах.
- Будьте осторожны при использовании мелких насадок.
- Выключайте устройство после каждого использования.

Внешний вид устройства



1. Триммер для волос.
2. Регулятор длины стрижки.
3. Кнопка включения/выключения.
4. Гребни.
5. Бритвенная насадка.
6. Триммер для бороды.
7. Триммер для волос в носу/ушах.
8. Точечный триммер.
9. Индикатор батареи.
10. Индикатор зарядки.
11. Зарядная станция.

Технические характеристики

- Модель: МК-1060.
- Питание: аккумулятор 3,7 В Li-Ion, 500 мА·ч.
- Входное напряжение: 220-240 В, 50 Гц, 0,2 А.
- Мощность зарядного устройства: 5 Вт.
- Время автономной работы: 60 минут.
- Время зарядки: 90 минут.
- Область применения: бытовое.

Зарядка устройства

1. Установите зарядную станцию на ровную, сухую поверхность.
2. Подключите зарядную станцию к электросети.
3. Установите устройство на зарядную станцию.
4. После того, как устройство будет полностью заряжено, отключите его от электросети.

ВНИМАНИЕ: аккумулятор устройства заряжается полностью приблизительно за 90 минут. Полного заряда хватает на 60 минут работы.

Устройство имеет два световых индикатора, отображающих работу источника питания и уровень заряда аккумулятора.

Символ	Значение
Красная индикация.	Аккумулятор заряжается.
Мигающая красная индикация.	Аккумулятор почти разряжен, необходимо зарядить.
Мигающая зеленая индикация.	Аккумулятор полностью заряжен.
Синяя индикация.	Устройство работает от аккумулятора.
Нет индикации.	Устройство работает от сети или выключен.

Инструкция по эксплуатации

- Устройство может работать от аккумулятора и от сети.
- Стригите только сухие волосы.
- Перед началом работы в сетевом режиме убедитесь, что устройство выключено.
- Подключите шнур питания к устройству и к сети.
- Включите триммер, используя кнопку включения/выключения.
- Используйте регулятор длины стрижки, чтобы выбрать один из трех режимов стрижки.
- Отключайте устройство перед установкой или сменой насадок.

Смена насадок

1. Надавите на нижнюю часть насадки до щелчка.
2. Для того чтобы снять насадку, потяните ее от машинки.
3. Выберите подходящий гребень и установите его на триммер.
4. Зафиксируйте насадку, осторожно нажав на нее до щелчка.

Стрижка волос

1. Выберите подходящий гребень (3 мм, 6 мм, 9 мм или 12 мм) и установите его на триммер для волос.
2. Расчешите волосы.
3. Начиная стрижку с затылка, висков и постепенно переходите к верхней части головы.
4. Стригите в направлении против роста волос.
5. Для подравнивания волос вокруг шеи и около висков снимите с машинки насадку.

Стрижка бороды

1. Установите триммер для бороды (3 - 6 мм) и желаемую длину стрижки.
2. Перед началом стрижки расчешите бороду и усы.
3. Для стрижки бороды перемещайте устройство режущим блоком вверх (насадка надета) в направлении снизу вверх от шеи к лицу.
4. Используйте триммер без насадки-гребня для придания формы бакенбардам, а также для стайлинга короткой бороды.

Создание контуров

1. Используйте точечный триммер для создания контуров и придания формы бакенбардам, усам и бровям.
2. Для создания ровных контуров держите машинку режущими лезвиями вниз и стригите по намеченной линии.

Бритье

1. Ваша кожа должна быть чистой и сухой.
2. Установите бритвенную насадку.
3. При использовании бритвенной насадки удерживайте ее под прямым углом к коже.
4. На сложных участках натяните кожу для лучшего бритья.

Стрижка волос в носу и ушах

1. Установите триммер для волос в носу и ушах.
2. Установите регулятор длины стрижки на уровень 1.
3. Осторожно проведите устройством по волосам, которые нужно удалить, чтобы они попали в режущий элемент.
4. Удаляйте волосы медленными движениями.

Чистка и уход

Чистка зарядной станции

1. Отсоедините зарядное устройство от электросети и от устройства.
2. Протрите зарядное устройство влажной тканью.
3. Вытрите зарядное устройство сухой тканью после очистки.

Чистка насадок

1. Снимите гребень с устройства за боковые панели.
2. Промойте гребень под водой.
3. Вытрите гребень насухо.

Чистка и смазка триммера

1. Сдвиньте режущий блок с устройства.
2. Очистите режущий комплект от волос с помощью щетки.
3. После чистки нанесите на лезвие режущего блока несколько капель масла.
4. Удалите излишки масла с помощью мягкой ткани.
5. Установите режущий блок обратно на устройство.

ПРИМЕЧАНИЕ: используйте масло, которое не содержит кислот (например, масло для швейных машин).

Защита устройства во время путешествий

Эта функция защищает устройство от автоматического включения.

1. Удерживайте кнопку включения/выключения в течение 3 секунд.
2. Значок батареи на дисплее устройства моргнет зеленым цветом 2 раза.
3. Функция активирована.

Комплектация

- Машинка для стрижки.
- Гребни для волос - 4 шт.
- Гребень для бороды - 1 шт.
- Насадка-триммер - 4 шт.
- Расческа.
- Щеточка для чистки.
- Масло.
- Зарядная станция.
- Адаптер.

Правила и условия монтажа, хранения, перевозки (транспортировки), реализации и утилизации

- Устройство не требует какого-либо монтажа или постоянной фиксации.
- Хранение устройства должно производиться в упаковке в отапливаемых помещениях у изготовителя и потребителя при температуре воздуха от 5 °С до 40 °С и относительной влажности воздуха не более 80 %. В помещениях не должно быть агрессивных примесей (паров кислот, щелочей), вызывающих коррозию.
- Перевозка устройства должна осуществляться в сухой среде.
- Устройство требует бережного обращения, оберегайте его от воздействия пыли, грязи, ударов, влаги, огня и т.д.
- Реализация устройства должна производиться в соответствии с местным законодательством.
- При обнаружении неисправности устройства следует немедленно обратиться в авторизованный сервисный центр или утилизировать устройство.
- После окончания срока службы изделия его нельзя выбрасывать вместе с обычным бытовым мусором. Вместо этого оно подлежит сдаче на утилизацию в соответствующий пункт приема электрического и электронного оборудования для последующей переработки и утилизации в соответствии с федеральным или местным законодательством. Обеспечивая правильную утилизацию данного продукта, вы помогаете сберечь природные ресурсы и предотвращаете ущерб для окружающей среды и здоровья людей, который возможен в случае ненадлежащего обращения. Более подробную информацию о пунктах приема и утилизации данного продукта можно получить в местных муниципальных органах или на предприятии по вывозу бытового мусора.

Дополнительная информация

Manufacturer: Yuyao city Hualing Electric Co., Ltd.
Shangxinwu, Simen Town, Yuyao City, Zhejiang, China.

Изготовитель: Юйяо Сити Хуалин Электрик Ко., Лтд.
Шансиньу, Сымэнь, г. Юйяо, пров. Чжэцзян, Китай.
Сделано в Китае.

Импортер в России: ООО «ДНС Ритейл».
690068, Россия, Приморский край, г. Владивосток, проспект 100-летия Владивостока, дом 155, корпус 3, офис 5.

Адрес электронной почты: dnsretail@mail.dlogistix.com

Уполномоченное изготовителем лицо: ООО «Атлас»,
690068, Россия, Приморский край, г. Владивосток, проспект 100-летия Владивостока, дом 155, корпус 3, офис 5.

Адрес электронной почты: atlas.llc@mail.dlogistix.com

Товар соответствует требованиям ТР ТС (ЕАЭС).

Спецификации, информация о продукте и его внешний вид могут быть изменены без предварительного уведомления пользователя в целях улучшения качества нашей продукции.



Товар изготовлен (мм.гггг): _____ V.12

Гарантийный талон

SN/IMEI: _____

Дата постановки на гарантию: _____

Производитель гарантирует бесперебойную работу устройства в течение всего гарантийного срока, а также отсутствие дефектов в материалах и сборке. Гарантийный период исчисляется с момента приобретения изделия и распространяется только на новые продукты.

В гарантийное обслуживание входит бесплатный ремонт или замена элементов, вышедших из строя не по вине потребителя в течение гарантийного срока при условии эксплуатации изделия согласно руководству пользователя. Ремонт или замена элементов производится на территории уполномоченных сервисных центров.

Срок гарантии: 24 месяца.

Срок эксплуатации: 24 месяца.

Актуальный список сервисных центров по адресу:

<https://www.dns-shop.ru/service-center/>



