

Руководство по эксплуатации

Кронштейн для
LCD/LED-мониторов
MV160-F02

DEXP

Уважаемый покупатель!

Благодарим Вас за выбор нашей продукции.

Мы рады предложить Вам изделия и устройства, разработанные и изготовленные в соответствии с высокими требованиями к качеству, функциональности и дизайну. Перед началом установки и сборки прочитайте данное руководство.

Меры предосторожности

- Данное изделие предназначено только для эксплуатации в помещениях.
- Убедитесь, что опорная поверхность выдержит вес всего установленного оборудования и комплектующих.
- Установка изделия должна осуществляться только квалифицированными специалистами.
- Перед установкой убедитесь, что Вы получили все детали в соответствии со списком комплектующих. Если не хватает каких-либо деталей или они повреждены, свяжитесь с продавцом.
- В комплекте к данному устройству содержатся мелкие детали, которые представляют опасность удушья при проглатывании. Такие детали необходимо хранить в недоступном для детей месте.
- Следуйте визуальной инструкции, представленной в данном руководстве. Используйте только установочные компоненты, поставляемые вместе с изделием. Не перетягивайте шурупы. Проверьте качество крепежа после установки.
- Необходимо регулярно проверять (как минимум раз в три месяца), что кронштейн зафиксирован и его использование безопасно.
- Изделие и его комплектующие не предназначены для использования детьми и лицами с ограниченными физическими, сенсорными или умственными способностями, кроме случаев, когда над ними осуществляется контроль другими лицами, ответственными за их безопасность. Не позволяйте детям играть с устройством.

Технические характеристики

- Модель: MV160-F02.
- Торговая марка: DEXP.
- Наклон: -30° / 85° .
- Максимальная нагрузка: 9 кг.
- Минимальный размер крепления (стандарт VESA): 75 × 75 мм.
- Максимальный размер крепления (стандарт VESA): 100 × 100 мм.
- Диагональ экрана (дюймы): 17–27”.
- Поворот: 90° .
- Вращение: 180° .

Правила и условия монтажа, хранения, перевозки (транспортировки), реализации и утилизации

- Правила и условия монтажа изделия описаны в данном руководстве в разделе «Инструкция по сборке».
- Хранение изделия должно производиться в упаковке в отапливаемых помещениях у изготовителя и потребителя при температуре воздуха от 10 °С до 25 °С и относительной влажности воздуха не более 80%. В помещениях не должно быть агрессивных примесей (паров кислот, щелочей), вызывающих коррозию.
- Перевозка изделия должна осуществляться в сухой среде.
- Изделие требует бережного обращения, оберегайте его от воздействия пыли, грязи, ударов, влаги, огня и т. д.
- Реализация изделия должна производиться в соответствии с местным законодательством.
- При обнаружении неисправности изделия следует немедленно обратиться в авторизованный сервисный центр или утилизировать изделие.
- Утилизация данного изделия должна быть осуществлена согласно местным нормам и правилам по переработке отходов. Обеспечивая правильную утилизацию данного продукта, Вы помогаете предотвратить нанесение потенциального вреда окружающей среде и здоровью человека в результате неконтролируемого выброса отходов и рационально использовать материальные ресурсы. Более подробную информацию о пунктах приема и утилизации данного продукта можно получить в местных муниципальных органах или на предприятии по вывозу бытового мусора.

Гарантийные обязательства

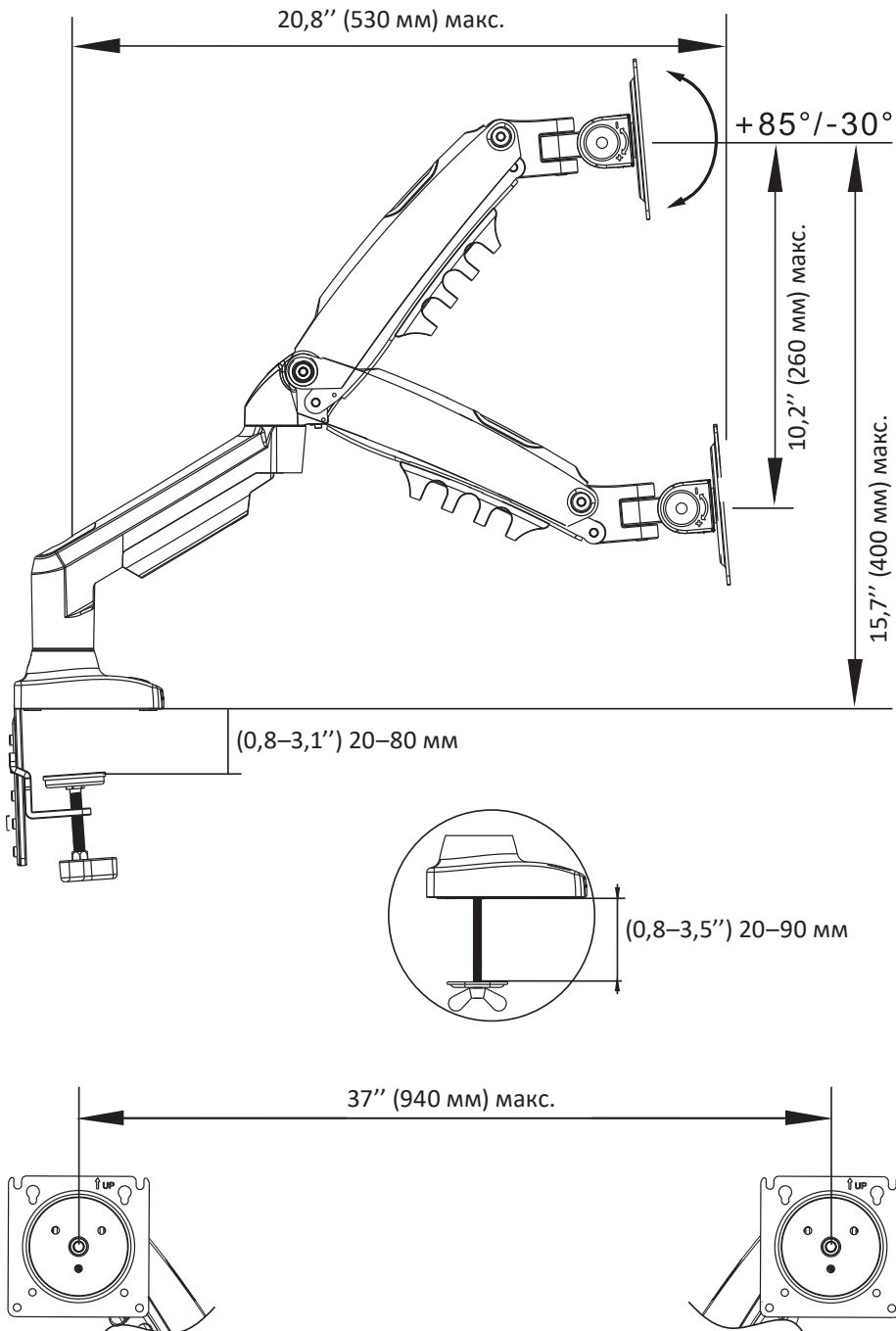
Производитель гарантирует бесперебойную работу устройства в течение всего гарантийного срока, а также отсутствие дефектов в материалах и сборке. Гарантийный период исчисляется с момента приобретения изделия и распространяется только на новые устройства. В гарантийное обслуживание входит бесплатный ремонт или замена элементов, вышедших из строя не по вине потребителя в течение гарантийного срока при условии эксплуатации изделия согласно руководству пользователя. Ремонт или замена элементов производится на территории уполномоченных сервисных центров.

Срок гарантии: 60 месяцев. / **Срок эксплуатации:** 60 месяцев.

Актуальный список сервисных центров по адресу:

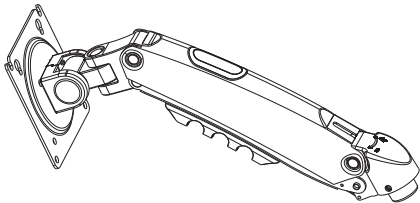
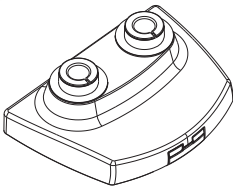
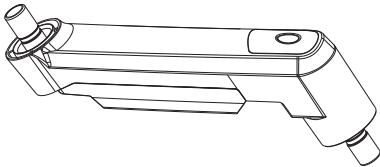

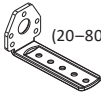








<https://www.dns-shop.ru/technical-support/>

Габариты

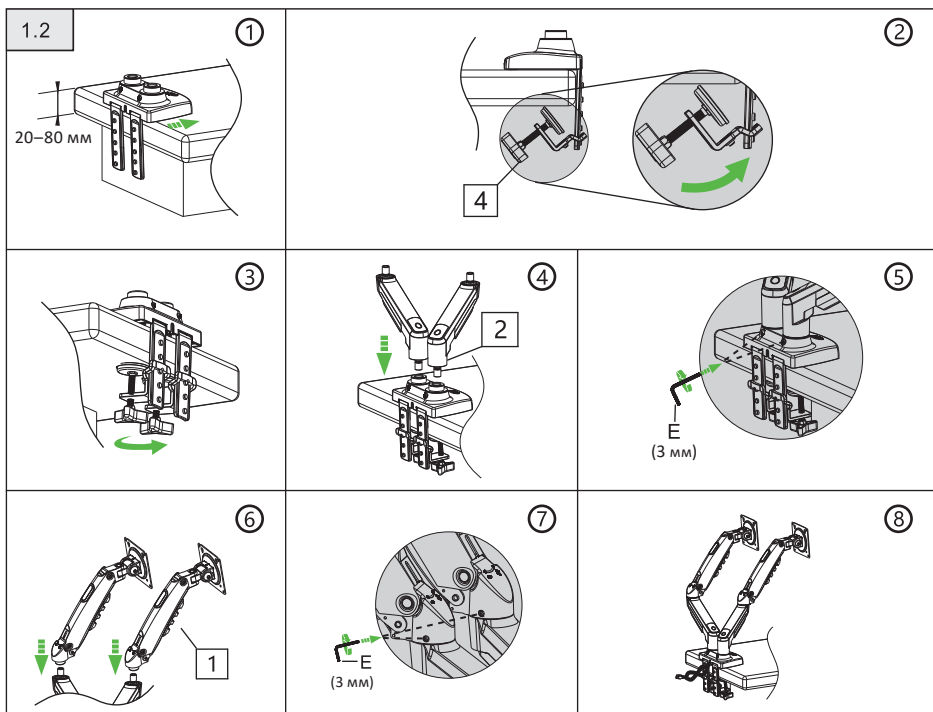
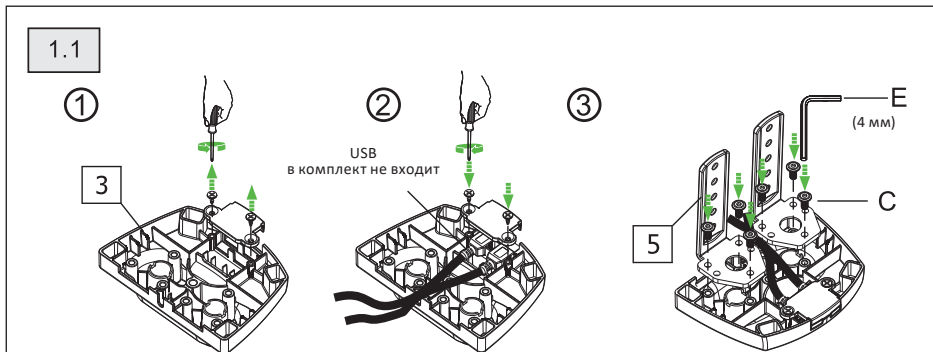


Инструкция по сборке

Фурнитура

<p>1</p>  <p>2x</p>	<p>3</p>  <p>1x</p>		
<p>2</p>  <p>2x</p>	<p>4</p>  <p>2x</p> <p>5</p>  <p>2x</p>		
<p>A</p>  <p>8x M4x12</p>	<p>B</p>  <p>8x M4x30</p>	<p>C</p>  <p>6x M6x12</p>	<p>D</p>  <p>Болты Гайка барашковая</p>
<p>E</p>  <p>3 мм 4 мм 5 мм</p>	<p>F</p>  <p>Запирающая планка</p>	<p>G</p>  <p>8x H13</p>	<p>H</p>  <p>8x H5</p>

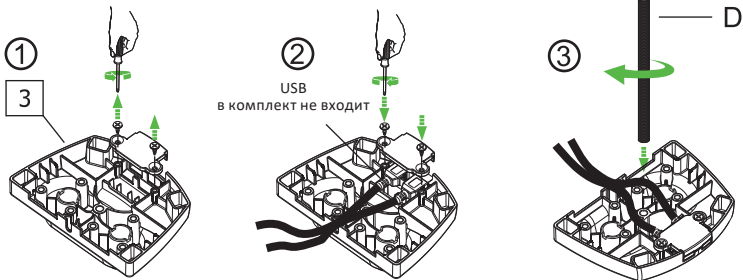
Сборка струбцины



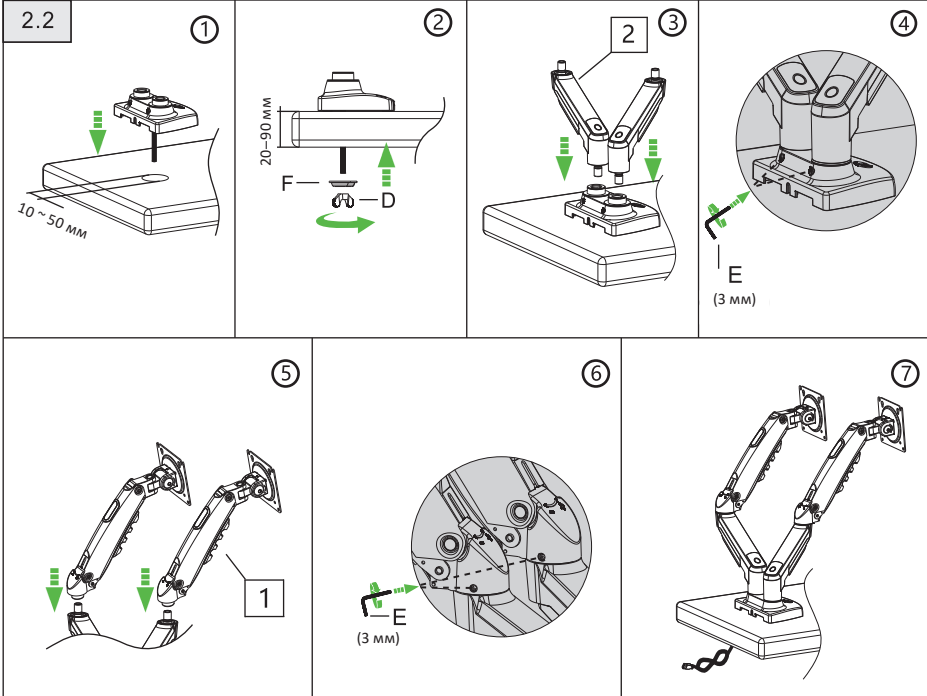
Закрутить	Открутить	Крестовая отвертка	Рулетка измерительная	Регулировка	Ручная работа	Шестигранный ключ	+ Затянуть - Ослабить

Сборка люверса

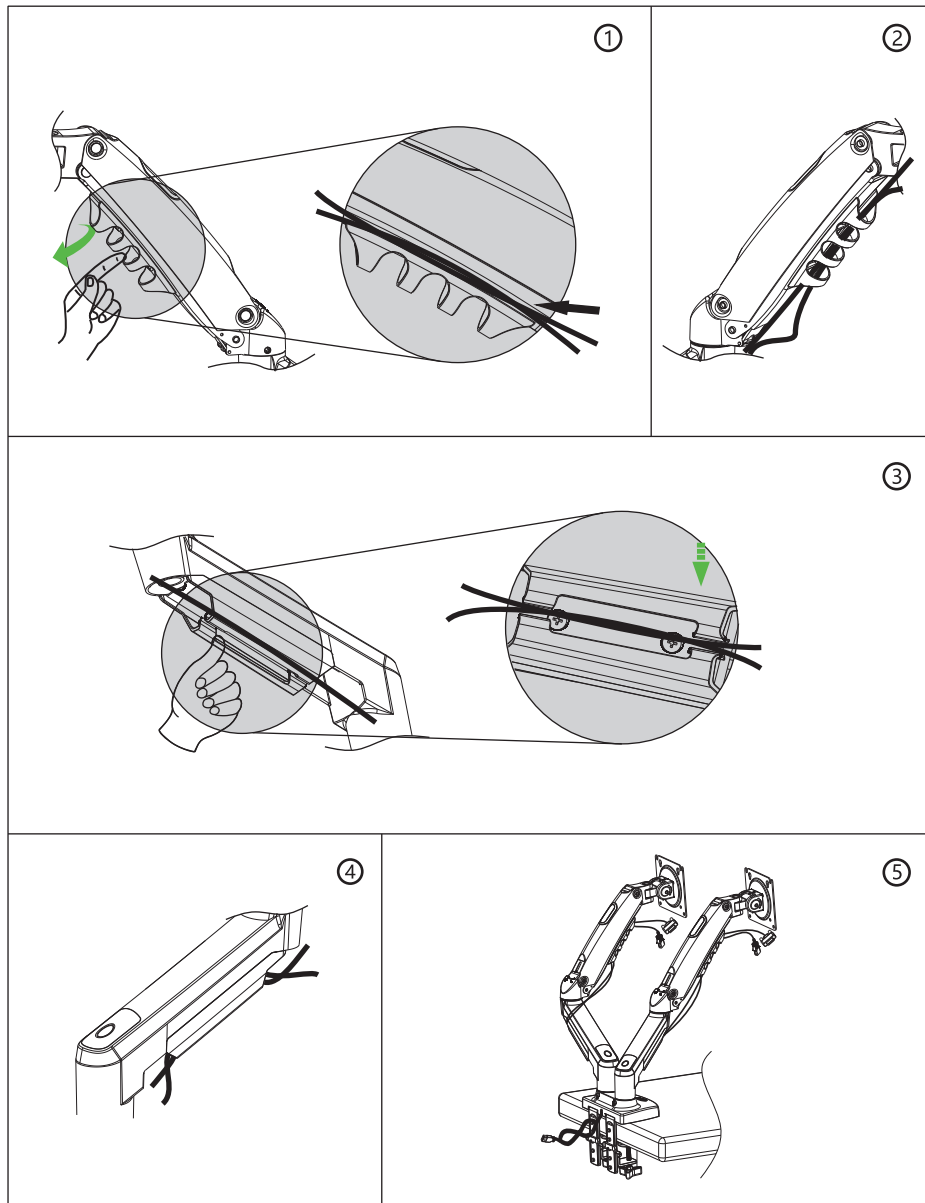
2.1



2.2

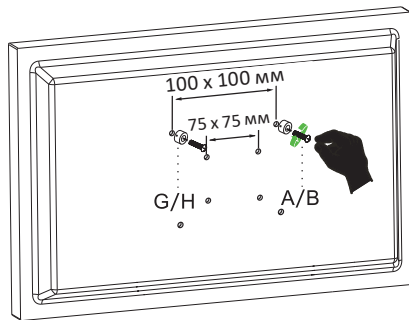


Установка кабеля питания и кабеля дисплея

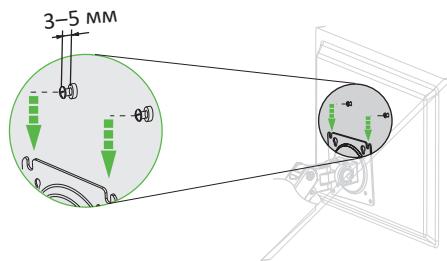


Установка дисплея

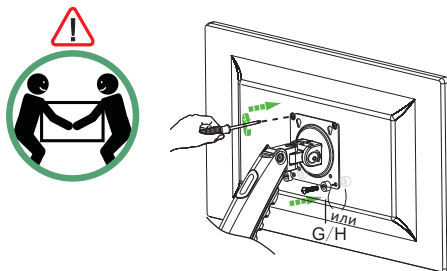
4.1



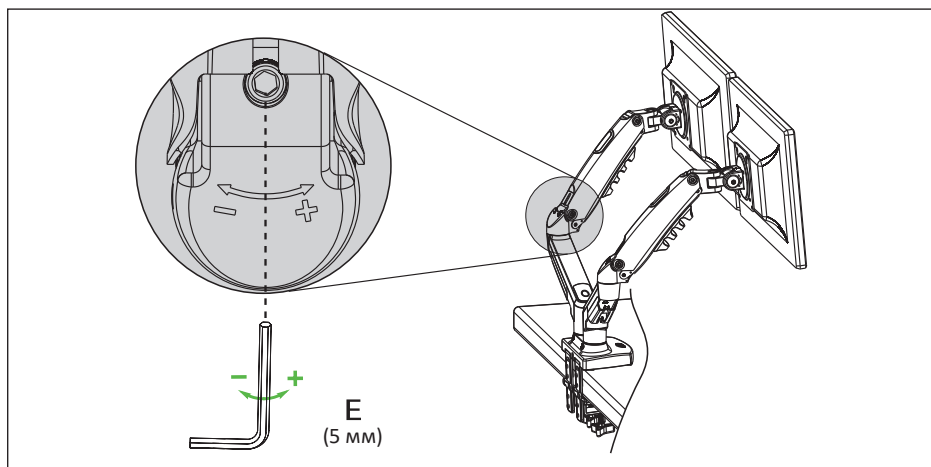
4.2



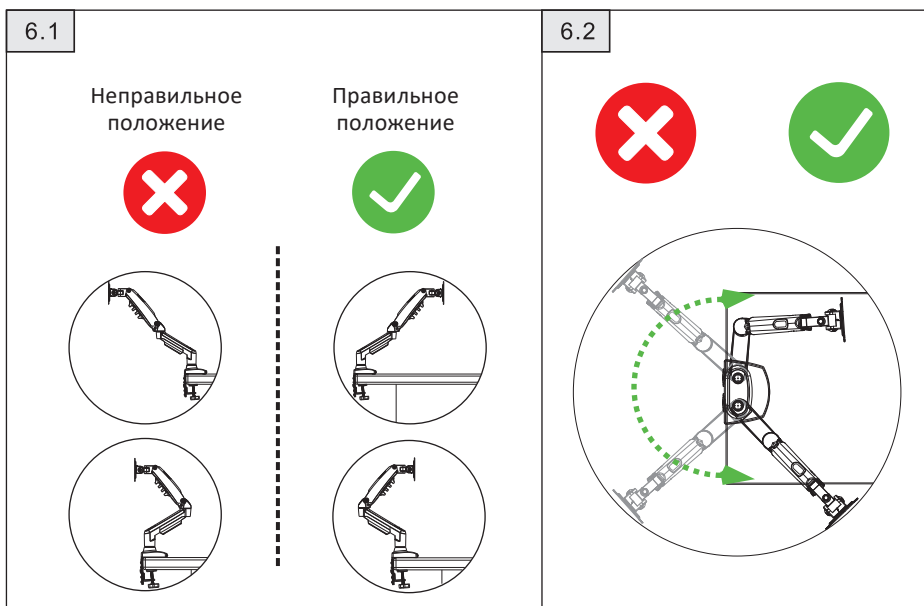
4.3



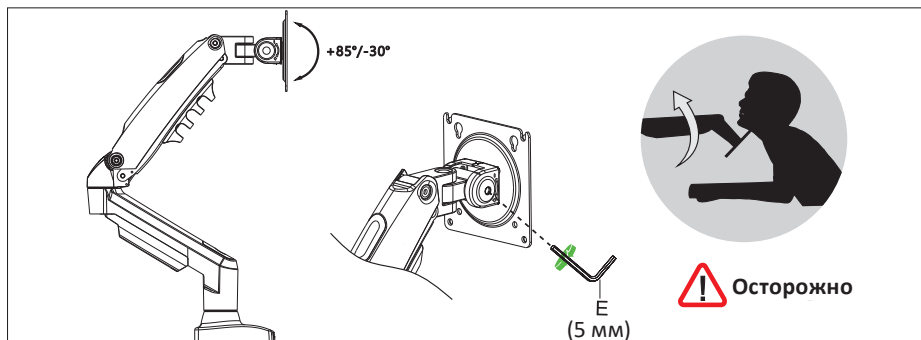
Регулировка поворота



Положение кронштейна на столе



Регулировка наклона



Дополнительная информация

Изготовитель: Аньхой Хунцзе Эргономик Тэктолоджи Ко., Лтд.
№ 10, шоссе Гуанпин, зона экономического развития, Гуандэ, г. Сюаньчэн, пров. Аньхой, Китай.

Сделано в Китае.

Импортер в России: ООО «ДНС ЛОДЖИСТИК».
690068, Приморский край, г. Владивосток, пр-кт 100 лет Владивостока, 155 к.3 оф.5.
Адрес электронной почты: dns-logistic.llc@mail.dlogistix.com

Внешний вид изделия и его характеристики могут подвергаться изменениям без предварительного уведомления.

Товар изготовлен (мм.гггг): _____ V.5

