

Пайдалану бойынша нұсқаулық

Электр ұстара
NF-6001

DEXP

Содержание

Құрылғы мақсаты.....	3
Сақтық шаралары.....	3
Аккумуляторлы батареямен жұмыс бойынша ұсыныстар (Li-pol/Li-ion)	4
Техникалық сипаттамалары.....	4
Құрылғы схемасы	5
Пайдаланушы нұсқаулығы	6
Қолданар алдында.....	6
Қырыну.....	6
Зарядтау индикаторы	6
Жолды құлыптау функциясы.....	7
Қызмет көрсету және күтім.....	7
Монтаждау, сақтау, тасымалдау (тасу), өткізу және кәдеге жарату ережелері мен шарттары	8
Қосымша ақпарат.....	9

Құрметті сатып алушы!

Біздің өнімді таңдағаныңыз үшін алғыс айтамыз.

Біз Сізге сапалы, функционалды және жоғары талаптарға сәйкес әзірленген және жасалған өнімдер мен құрылғыларды ұсынуға қуаныштымыз. Пайдалануды бастамас бұрын, Сіздің қауіпсіздігіңізге қатысты маңызды ақпаратты, сондай-ақ өнімді дұрыс пайдалану және оған күтім жасау бойынша ұсыныстарды қамтитын осы нұсқаулықты мұқият оқып шығыңыз. Осы нұсқаулықтың сақталуына назар аударыңыз және оны өнімді одан әрі пайдалану кезінде анықтамалық материал ретінде пайдаланыңыз.

Құрылғы мақсаты

Электр ұстара — бұл бет түктерін қыруға арналған электромеханикалық құрылғы.

Сақтық шаралары

- Құрылғыны тек мақсаты бойынша пайдаланыңыз. Құрылғы коммерциялық мақсатта пайдалануға арналмаған.
- Бұл құрылғы 14 жасқа толмаған балаларға немесе физикалық, сенсорлық немесе ақыл-ой мүмкіндіктері шектеулі адамдарға, егер олардың қауіпсіздігіне жауапты біреудің бақылауында болмаса, пайдалануға арналмаған. Балаларға құрылғымен ойнауға рұқсат бермеңіз.
- Құрылғыны жануарлардың қолы жетпейтін жерде және ауа-райынан қорғалған жерде сақтаңыз.
- Құрылғы жұмыс істеп тұрған кезде оны қараусыз қалдырмаңыз.
- Егер көзге көрінетін зақым анықталса, құрылғыны пайдаланбаңыз және кез келген зақым анықталған жағдайда дереу уәкілетті қызмет көрсету орталығына хабарласыңыз.
- Құрылғыны қуат көзіне қоспас бұрын, үйдегі электр жүйесінің кернеуі техникалық сипаттамаларға сәйкес келетініне көз жеткізіңіз.
- Құрылғыны ауыстыру немесе жөндеу қажет болса, уәкілетті қызмет көрсету орталығына хабарласыңыз.
- Құрылғымен бірге берілген керек-жарақтарды ғана пайдаланыңыз. Кез келген басқа компоненттерді пайдалану өмір мен денсаулыққа қауіп төндіруі мүмкін, сонымен қатар сізді тегін кепілдік қызмет көрсету құқығынан айырады.
- Аккумуляторлық батареяларды өзіңіз ауыстыруға әрекеттенбеңіз.
- Батареяны 0 мен 40 °C аралығындағы температурада зарядтаңыз.
- Батареядан жағымсыз иіс шыға бастаса, қызып кетсе немесе деформацияланса немесе батарея бөлімі қатты қызып кетсе немесе деформацияланса, оны зарядтауды дереу тоқтатыңыз.
- Батареяның сүмен немесе басқа сұйықтықтармен жанасуына жол бермеңіз.

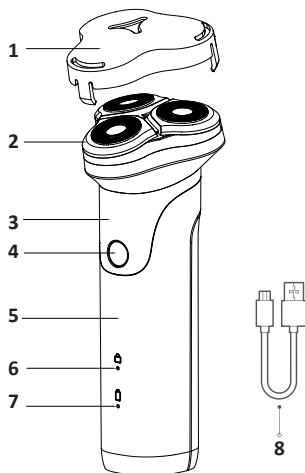
Аккумуляторлы батареямен жұмыс бойынша ұсыныстар (Li-pol/Li-ion)

Тек түпнұсқа зарядтау құрылғысын пайдаланыңыз. Температура режимін сақтаңыз. Батареяларды қалыпты ауа ылғалдылығында +15 °С-тан +35 °С-қа дейінгі температурада зарядталған күйде сақтау керек. Батареялар өте жоғары (+40 °С-тан жоғары) және өте төмен (-10 °С-тан төмен) қоршаған орта температурасында ұзақ уақыт жұмыс істеуге шыдамайды. Батареяны тікелей күн сәулесінде қалдыруға болмайды. Бөлшектемеңіз, күйдірмеңіз, зақымдалған іздері бар батареяларды пайдаланбаңыз.

Техникалық сипаттамалары

- Үлгісі: NF-6001.
- Сауда белгісі: DEXP.
- Қуат параметрлері: 5 В = 1 А.
- Электрлік қорғаныс класы электр тогының соғуы: III.
- Батареяны толық зарядтау уақыты: 90 минут.
- Жұмыс уақыты: 60 минут.
- Аккумуляторлық батарея: Li-ion; 600 мА·сағ; 3,7 В.
- Қуат сымын бекіту түрі: X.
- Ылғалдан қорғау дәрежесі: IPX7.
- Қолдану аясы: тұрмыстық.

Құрылғы схемасы



1. Қорғаныс қалпақ.
2. Электр ұстара басы.
3. Сәндік панель.
4. Қуат түймесі.
5. Құрылғы корпусы.
6. Жолды жабу белгісі.
7. Зарядтау индикаторы
8. USB Type-C зарядтау кәбілі.

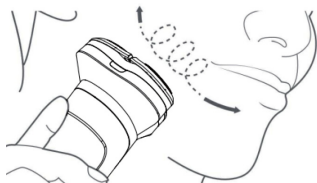
Пайдаланушы нұсқаулығы

Қолданар алдында

Электр ұстараны бірінші рет қолданар алдында зарядтаңыз. Зарядтау уақыты 1,5 сағат.

Қырыну

- Құрылғыны қосу үшін қуат түймесін басыңыз.
- Жұмсақ қысымды қолданып, электр ұстарамен шағын айналмалы қозғалыстар жасаңыз.
- Құрғақ қырыну үшін, әсіресе мойын сияқты жету қиын жерлерде өте қолайлы.
- Шаштың өсу бағытына қарсы қырыну ұсынылады.

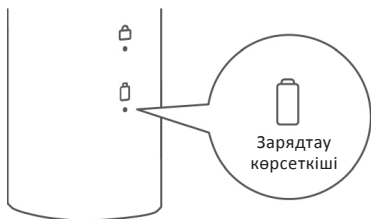
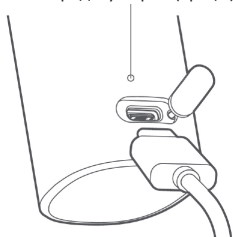


Зарядтау индикаторы

Зарядтау көбілін зарядтау портына салыңыз.

Зарядталуда	●	Қызыл
Толық зарядталған	○	Ақ
Қолданылуы	○	Ақ
Төмен батарея туралы ескерту	●	Қызыл жыпылықтау

Зарядтау порты (артқы)



Батарея заряды жеткіліксіз болғанда және ұстара қосылмаса, оны толық зарядтауға 90 минут кетеді, содан кейін электр ұстараны 60 минуттан астам пайдалануға болады. Батарея заряды аз болған кезде құрылғыны зарядтаңыз. Құрылғыны зарядтау кезінде пайдалану мүмкін емес. Құрылғы ұзақ уақыт бойы пайдаланылмаса, оны кемінде жарты жылда бір рет зарядтаңыз.

Жолды құлыптау функциясы

Бұл электр ұстараның жол сөмкесінде кездейсоқ қосылып кетуіне жол бермеу үшін жолды құлыптау мүмкіндігі бар.

Құлыптау: ұстара өшірілгенде, қуат түймесін 3 секунд ұстап тұрыңыз, құрылғы моторы жұмыс істемейі керек, құрылғы құлыпталады — саяхатты құлыптау индикаторы 3 секундқа жанып, сөнеді; Саяхат құлпы белсендірілген болса, қуат түймесін басыңыз, құлыптау индикаторы жыпылықтайды.

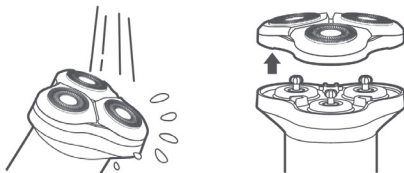
Құлыпты ашу: қуат түймесін 3 секунд басып тұрыңыз, ұстара моторы құлыптау күйін боса бастайды.



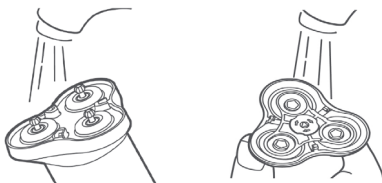
Қызмет көрсету және күтім

Электр ұстараның әрқашан дұрыс жұмыс істеуін қамтамасыз ету үшін оны әр қолданғаннан кейін тазалаңыз.

1. Электр ұстараны тазалау алдында оның өшірілгенін және зарядтау кәбілінің ажыратылғанын тексеріңіз.
2. Қырыну басын ағынды сумен шайыңыз (жақсырақ жылы су астында).
3. Қырыну бөлігін ажыратыңыз.



4. Сумен шайыңыз немесе тазалау щеткасын пайдаланыңыз.
5. Қырыну басын төңкеріп, оның ішін жылы сумен шайыңыз.



Монтаждау, сақтау, тасымалдау (тасу), өткізу және кәдеге жарату ережелері мен шарттары

- Құрылғы қандай да болмасын монтаждауды немесе бекітуді талап етпейді.
- Құрылғыны қаптамада, өндірушінің және тұтынушының жылытылатын үй-жайларында ауаның 5 және 40 °С аралығындағы температурада және ауаның 80%-дан аспайтын салыстырмалы ылғалдылығында сақтау керек. Үй-жайда жемірілуді тудыратын жегі қоспалар (қышқылдардың, сілтілердің бұ-лары) болмауы тиіс.
- Құрылғының тасымалдануы құрғақ ортада жүзеге асырылуы тиіс.
- Құрылғы ұқыпты өңдеуді талап етеді, оны шаң, кір, соққы, ылғал, от және т.б. әсерінен қорғаңыз.
- Құрылғыны сату жергілікті заңнамасына сәйкес жүргізілуі керек.
- Құрылғы жиынтығына кіретін, батареяның қызмет ету мерзімі аяқталғаннан кейін, оны басқа тұрмыстық қалдықтармен бірге лақтырмаңыз. Құрылғы мен батареяны жою, қалдықтарды бақылаусыз лақтыру нәтижесінде, қоршаған ортаға әлеуетті зиян келдіруді болдырмау үшін, қалдықтарды жою бойынша жергілікті нормалар мен ережелерге сәйкес жүзеге асырылуы тиіс.
- Бұйымның қызмет ету мерзімі аяқталғаннан кейін оны қарапайым тұрмыстық қоқыспен бірге тастауға болмайды. Оның орнына, ол федералды немесе жергілікті заңнамаға сәйкес қайта өңдеу және қайта өңдеу үшін электрлік және электронды жабдықты тиісті қабылдау бекетіне қайта өңдеуге жіберіледі. Осы бұйымды дұрыс жоюды қамтамасыз ете отырып, сіз табиғи ресурстарды үнемдеуге және қоршаған ортаға және адамдардың денсаулығына зиян келтірмеуге көмектесесіз. Бұл бұйымды қабылдау және жою бекеттері туралы қосымша ақпаратты жергілікті муниципалды органдардан немесе тұрмыстық қалдықтарды шығаратын кәсіпорыннан алуға болады.
- Құрылғының ақаулығы анықталған жағдайда, тез арада авторландырылған сервистік орталыққа хабарласу немесе құрылғыны кәдеге жарату керек.

Қосымша ақпарат

Өндіруші: Нинбо Баншоу Электрик Ко., ЛТД.

Сясян, Таньцзялин батыс тас жолы, Ланьцзян көш., Юйяо, Нинбо қ., Чжэцзян пров., Қытай.

Қытайда жасалған.

Импортер / юр. лицо, принимающее претензии в Республике Казахстан:

ТОО «ДНС КАЗАХСТАН», г. Астана, р-н Сарыарқа, пр-т Сарыарқа, зд. 12, Республика Казахстан.

Импорттаушы / Қазақстан Республикасында талаптар қабылдайтын заңды тұлға: «DNS QAZAQSTAN (ДНС КАЗАХСТАН)» ЖШС, Астана қ-ы, Сарыарқа ауданы, Сарыарқа д-лы, 12 ғ-т, Қазақстан Республикасы.

Адрес электронной почты / электронды пошта мекен-жайы: info@dns-shop.kz

Тауар КО ТР (ЕАЭО) талаптарына сәйкес келеді.

Өнімнің сапасын жақсарту үшін ерекшеліктер, өнім туралы ақпарат және оның сыртқы түрі пайдаланушыға алдын ала ескертусіз өзгертілуі мүмкін.



Өндіріс күні пайдаланушы нұсқаулығының орыс тіліндегі нұсқасында көрсетілген. V.2

Өндіруші келесі жағдайларда кепілдік міндеттемелерге ие болмайды:

- Кепілдік мерзімі аяқталды.
- Егер жеке (тұрмыстық, отбасылық) қажеттіліктерге арналған бұйым кәсіпкерлік қызметті жүзеге асыру үшін, сондай-ақ оның тікелей міндетіне сәйкес келмейтін басқа мақсаттарда пайдаланылған болса.
- Өндіруші бұйымды пайдалану кезінде пайдаланушы нұсқаулығының талаптарын бұзу, бұйымды орнату және оған қызмет көрсету жөніндегі ұсынымдарды, қосу ережелерін (бұйымның өзіне де, онымен байланысты бұйымдарға да сәйкес келмейтін желілік кернеудің әсері нәтижесінде туындаған қысқа тұйықталулар), бұйымды сақтау және тасымалдау кезінде өнім иесі және/немесе үшінші тұлғалар шеккен ықтимал материалдық, моральдық және өзге де зиян үшін жауапты болмайды.
- Механикалық зақымданудың барлық жағдайлары: өнімді пайдалану кезінде алынған сызаттар, жарықтар, деформациялар, соққы іздері, майысулар, кептелістер және т.б.
- Түрлендірулерді, рұқсат етілмеген жөнделулерді осындай жұмыстарды жүргізуге уәкілетті емес адамдар жүргізген жағдайлар. Егер ақаулық конструкцияны немесе бұйымның схемасын өзгерту, Өндіруші қарастырмаған сыртқы құрылғыларды қосу, Қазақстан Республикасының заңнамасына сай сәйкестік сертификаты жоқ құрылғыны пайдалану салдарынан туындаған болса.
- Егер бұйымның ақауы еңсерілмейтін күштің әсерінен (табиғи элементтер, өрт, су тасқыны, жер сілкінісі, тұрмыстық факторлар және Өндірушіге тәуелді емес басқа жағдайлар) немесе Өндіруші болжай алмаған үшінші тұлғалардың әрекеттерінен туындаса. Бұйымның толық немесе ішінара істен шығуына алып келген бұйымның ішіне бөгде заттардың, өзге денелердің, заттектердің, сұйықтықтардың, жәндіктердің немесе жануарлардың түсуінен, агрессивті ортаның әсерінен, жоғары ылғалдылықтан, жоғары температуралардан туындаған ақау.
- Бұйымды сәйкестендіру (сериялық нөмірі) жоқ немесе сәйкес келмейді. Егер зақымданулар (кемшіліктер) зиянды бағдарламалық қамтаманың; БҚ ұсынушысының осы қызметті ұсынбауына байланысты мүмкіндігінсіз бұйымның бағдарламалық ресурстарына қолжетімділіктің болмауына әкеп соққан құпиясөздерді (кодтарды) оларды жинау/қалпына келтіру мүмкіндігінсіз орнату, ауыстыру немесе жою әсерінен туындаса.
- Егер жұмыстың ақаулықтар қуат беруші, кәбілдік, телекоммуникациялық желілердің, радиосигнал қуатының стандарттарға немесе техникалық регламенттеріне сәйкес келмеуінен, оның ішінде бедер ерекшеліктерінен және басқа да осыған ұқсас сыртқы факторлардан, бұйымның желі әрекет ететін шекарада немесе аймақтан тыс жерде пайдаланылуынан туындаған болса.
- Егер зақымданулар стандартты емес (түпнұсқалық емес) және/немесе сапасыз (зақымданған) шығыс материалдарын, керек-жарақтарды, қосалқы бөлшектерді, қуат беру элементтерін, әртүрлі үлгідегі ақпарат тасымалдағыштарды (CD, DVD дискілерді, жад карталарын, SIM карталарын, картридждерді қоса алғанда) пайдаланудан туындаса.
- Егер кемшілдер үйлесімсіз контентті (әуендерді, графиканы, бейне және басқа файлдарды, Java қосымшаларын және оларға ұқсас бағдарламаларды) алуға, орнатуға және пайдалануға байланысты туындаған болса.
- Осы бұйыммен жанасып жұмыс істейтін басқа жабдыққа келтірілген залалға.



Кепілдік талоны

SN/IMEI: _____

Кепілдікке қойылған күні: _____

Өндіруші бүкіл кепілдік мерзімі ішінде құрылғының үздіксіз жұмыс істеуіне, сондай-ақ материалдар мен жинақтарда ақаулардың болмауына кепілдік береді. Кепілдік кезеңі бұйымды сатып алған сәттен басталады және тек қана жаңа өнімдерге қолданылады.

Кепілдік қызмет көрсетуге пайдаланушы нұсқаулығына сәйкес бұйымды пайдалану шартымен кепілдік мерзімі ішінде тұтынушының кесірінен істен шықпаған элементтерді тегін жөндеу немесе ауыстыру кіреді. Элементтерді жөндеу немесе ауыстыру уәкілетті сервистік орталықтардың аумағында жүргізіледі.

Кепілдік мерзімі: 24 ай.

Пайдалану мерзімі: 24 ай.

Сервистік орталықтардың өзекті тізімі келесі мекенжай бойынша:

<https://www.dns-shop.kz/service-center/>

Кепілдік міндеттемелер және тегін сервистік қызмет көрсету, егер оларды ауыстыру бұйымды бөлшектеуге байланысты болмаса, тауардың жиынтықтылығына кіретін, төменде аталған керек-жарақтарға қолданылмайды:

- ҚБП (Қашықтан басқару пультіне) арналған қуат элементтері (батареялар).
- Жалғағыш кәбілдер, антенналар және оларға арналған жалғастырғыш тетіктер, құлаққаптар, микрофондар, «HANDS-FREE» құрылғылары; жиынтықта жеткізілетін әртүрлі типтегі ақпарат тасымалдағыштар, бағдарламалық құрал (БҚ) және драйверлер (бұйымның қатты магниттік дискілердегі жинақтағышқа алдын ала орнатылған БҚ-ны қоса алғанда, бірақ онымен шектелмей), сыртқы енгізу-шығару құрылғылары және манипуляторлар.
- Қаптар, сөмкелер, белдіктер, тасымалдауға арналған баулар, монтаждық керек-жарақтар, құрал-саймандар, бұйымға қоса берілетін құжаттама.
- Табиғи тозуға ұшырайтын шығын материалдары мен бөлшектер.



