

Кронштейн для ТВ DEXP P440CM

Руководство по установке

Перед началом установки и сборки прочитайте данное руководство.

Меры предосторожности

- Данное устройство предназначено только для эксплуатации в помещениях.
- Перед установкой убедитесь, что несущая поверхность стен выдержит вес всего установленного оборудования и комплектующих, и не превышайте значения максимальной нагрузки на само устройство во избежание получения травм и порчи устройства.
- Правильно подберите поверхность для установки. Не рекомендована установка на пористые, мягкие или тонкие материалы. Устройство предназначено для установки на деревянные каркасные стены, твердые цементные или кирпичные стены.
- Убедитесь, что основа для установки стабильная, неподвижная, прочная и чистая.
- Не используйте дополнительные крепежные системы. Кронштейн крепится напрямую к стене или потолку.
- Обратитесь к специалисту для правильной установки кронштейна. Правильная установка кронштейна гарантирует сохранность Вашего монитора/телевизора
- Для установки кронштейна может потребоваться специализированное оборудование: шуруповерт, дрель (не входят в комплект). Рекомендуется использование индивидуальных защитных средств (не входят в комплект). Используйте накидки на мебель для сохранения чистоты в помещении (не входят в комплект).
- Перед установкой убедитесь, что Вы получили все детали в соответствии со списком комплектующих. Если не хватает каких-либо деталей или они повреждены свяжитесь с авторизованным продавцом.
- Следуйте визуальной инструкции, представленной в данном руководстве. Используйте только установочные компоненты из комплекта. Не перетягивайте шурупы. Проверьте качество крепежа после установки. Убедитесь, что стена/потолок не прогнулся и не треснул во время монтажа.
- Необходимо регулярно проверять (как минимум раз в три месяца), что кронштейн зафиксирован и его использование безопасно.
- Устройство и его комплектующие не предназначено для использования детьми и лицами с ограниченными физическими, сенсорными или умственными способностями, кроме случаев, когда над ними осуществляется контроль другими лицами, ответственными за их безопасность. Не позволяйте детям играть с устройством.

Технические характеристики

- Модель: P440CM.
- Торговая марка: DEXP.
- Максимальная нагрузка: 20 кг.
- Максимальный размер крепления (стандарт VESA): 400x400 мм.
- Минимальная диагональ экрана: 17”.
- Максимальная диагональ экрана: 50”.

Правила и условия монтажа, хранения, перевозки (транспортировки), реализации и утилизации

- Хранение и перевозка прибора должны осуществляться в сухих местах.
- Реализация и утилизация изделия должны производиться согласно местному законодательству.

Гарантийные обязательства

Производитель гарантирует бесперебойную работу устройства в течение всего гарантийного срока, а также отсутствие дефектов в материалах и сборке. Гарантийный период исчисляется с момента приобретения изделия и распространяется только на новые устройства. В гарантийное обслуживание входит бесплатный ремонт или замена элементов, вышедших из строя не по вине потребителя в течение гарантийного срока при условии эксплуатации изделия согласно руководству пользователя. Ремонт или замена элементов производится на территории уполномоченных сервисных центров.

Срок гарантии: 60 мес.

Срок эксплуатации: 60 мес.

Актуальный список сервисных центров по адресу:

<https://www.dns-shop.ru/technical-support/>.

Дополнительная информация

Изготовитель: Цзэян Гиббон Хардвэа Ко., Лтд.

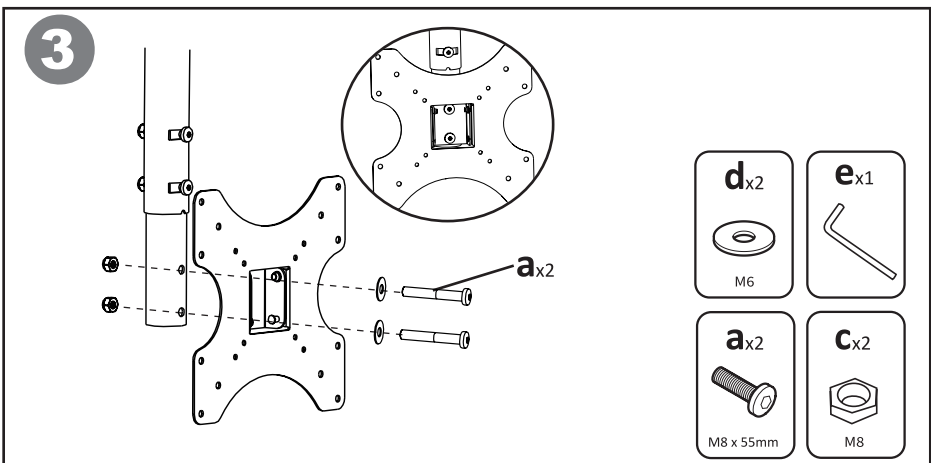
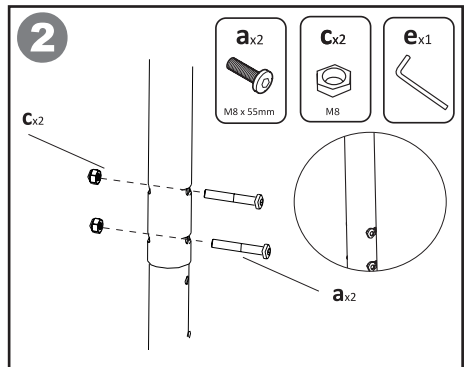
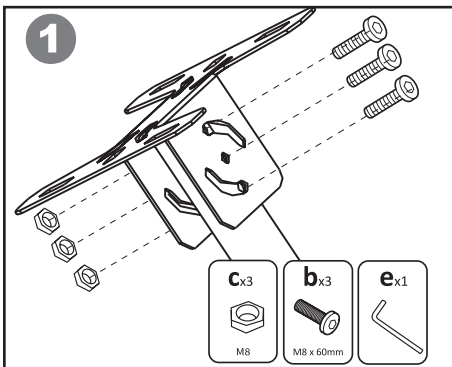
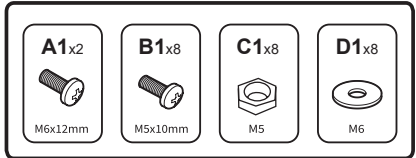
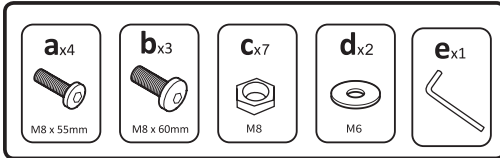
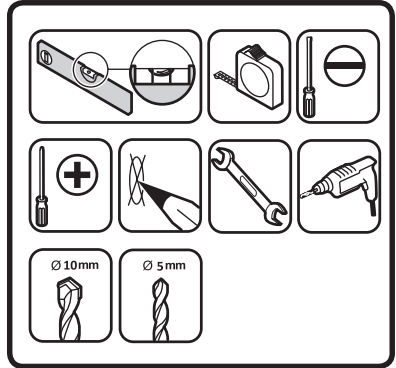
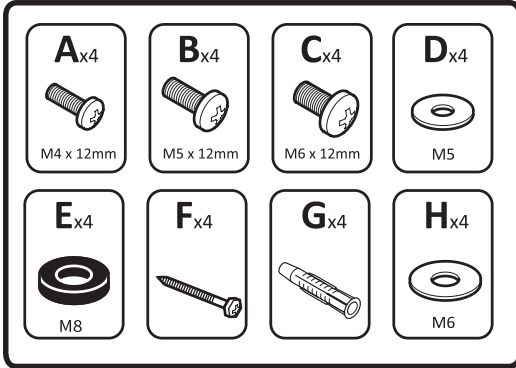
№59, Хунчжувэй, д. Пайбянь, Путянь, р-н Цзедун, г. Цзэян, пров. Гуандун, Китай.

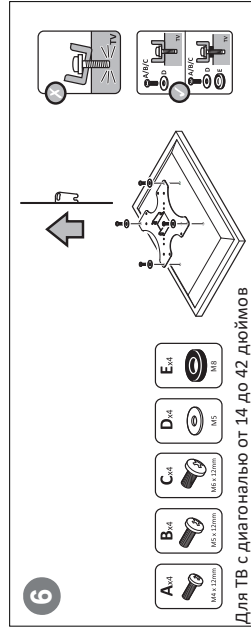
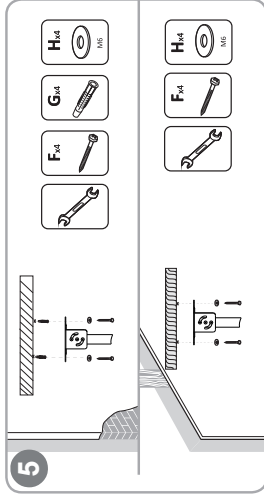
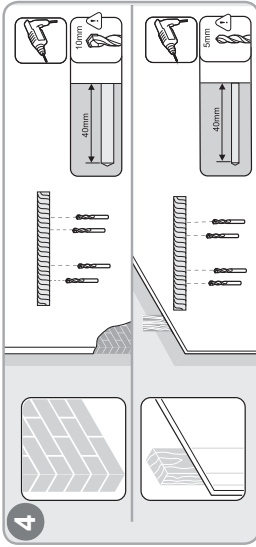
Импортер в России: ООО «ДНС ЛОДЖИСТИК», 690068, Россия, Приморский край, г. Владивосток, проспект 100-летия Владивостока, дом 155, корпус 3, офис .

Адрес электронной почты: dns-logistic.llc@mail.dlogistix.com

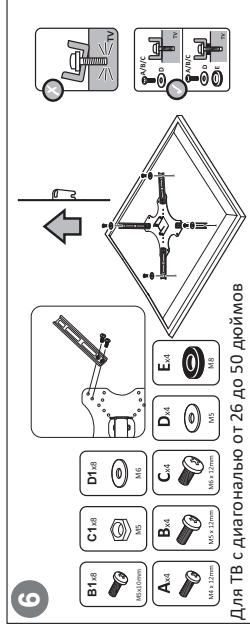
Спецификации, информация об устройстве, его комплектация и функционал могут быть изменены без предварительного уведомления пользователя.

Сделано в Китае.





Для ТВ с диагональю от 14 до 42 дюймов



Для ТВ с диагональю от 26 до 50 дюймов

