

Руководство по эксплуатации

Миксер
PM-1510

DEXP

Содержание

| | |
|--|----|
| Назначение устройства | 4 |
| Меры предосторожности | 4 |
| Схема устройства | 5 |
| Инструкция по эксплуатации | 6 |
| Технические характеристики | 7 |
| Комплектация | 7 |
| Примеры рецептов | 8 |
| Корж для торта | 8 |
| Льняные булочки..... | 8 |
| Творожно-шоколадный торт..... | 9 |
| Обслуживание и уход | 10 |
| Возможные проблемы и их решения | 10 |
| Правила и условия монтажа, хранения, перевозки (транспортировки), реализации и утилизации | 11 |
| Дополнительная информация | 12 |

Уважаемый покупатель!

Благодарим Вас за выбор нашей продукции.

Мы рады предложить Вам изделия и устройства, разработанные и изготовленные в соответствии с высокими требованиями к качеству, функциональности и дизайну. Перед началом эксплуатации внимательно прочитайте данное руководство, в котором содержится важная информация, касающаяся Вашей безопасности, а также рекомендации по правильному использованию продукта и уходу за ним. Позаботьтесь о сохранности настоящего Руководства и используйте его в качестве справочного материала при дальнейшей эксплуатации изделия.

Назначение устройства

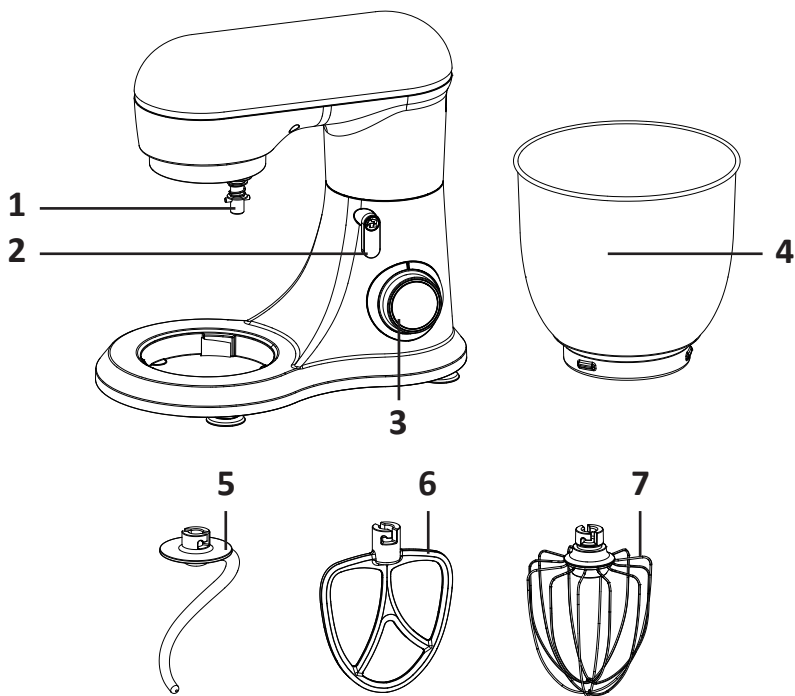
Миксер — устройство для приготовления пищи методом перемешивания ее компонентов до создания однородной массы и обогащения взбиваемой массы воздухом.

Меры предосторожности

1. Перед подключением устройства к источнику питания убедитесь, что напряжение Вашей домашней электросети соответствует техническим характеристикам с заземлением.
2. Не используйте устройство с поврежденным шнуром питания или вилок. С целью замены шнура питания обращайтесь в авторизованный сервисный центр.
3. Следите за тем, чтобы шнур питания не перевешивался через край поверхности (например, стола). Также убедитесь, что шнур не касается горячих поверхностей и острых краев.
4. Не погружайте устройство, шнур, вилку в воду и другие жидкости во избежание поражения электрическим током и получения травм.
5. Будьте внимательны при использовании устройства рядом с детьми.
6. Не размещайте устройство рядом с нагревательными приборами.
7. Не оставляйте работающий миксер без присмотра.
8. Выключайте и отключайте устройство от сети питания, если оно не используется, а также при его чистке, снятии и установке насадок.
9. Не используйте аксессуары, не рекомендованные производителем, во избежание получения травм, возникновения пожара и поражения электрическим током.
10. Снимите насадки с устройства перед их очисткой.
11. Перед подключением устройства к электросети убедитесь, что переключатель скоростей установлен в положение «0». Чтобы выключить устройство, установите переключатель скоростей в положение «0», а затем отключите его от электросети.
12. Избегайте контакта с движущимися деталями устройства.
13. Держите руки, мелкие детали одежды, а также кухонные принадлежности и другую посуду подальше от работающей насадки, чтобы предотвратить возникновение травм или повреждения устройства.
14. Не используйте устройство вне помещений.
15. Устройство разрешается использовать только в бытовых целях, оно не предназначено для промышленного применения.

16. Устройство не предназначено для использования детьми младше 8 лет, а также лицами с ограниченными физическими, сенсорными или умственными способностями, кроме случаев, когда над ними осуществляется контроль другими лицами, ответственными за их безопасность. Следите за тем, чтобы дети не играли с устройством.

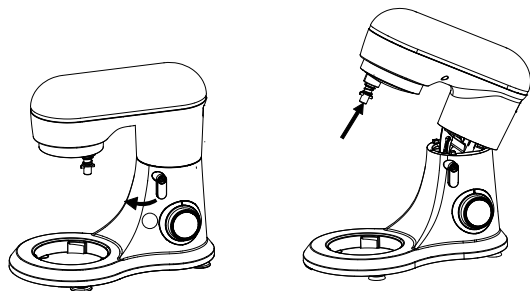
Схема устройства



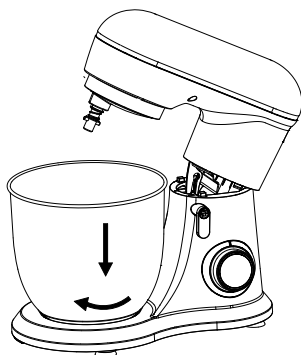
1. Вал для насадок.
2. Рычаг подъема головки миксера.
3. Регулятор скорости.
4. Чаша.
5. Крюк для теста.
6. Скребок.
7. Венчик.

Инструкция по эксплуатации

1. Установите миксер на плоской, чистой и сухой поверхности. Протрите корпус слегка влажной тряпкой, промойте и высушите все насадки.
2. Слегка надавите на головку миксера и поверните рычаг подъема головки, как показано ниже — откидная головка поднимется автоматически.

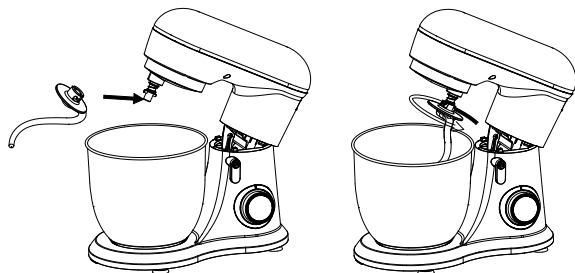


3. Установите чашу с помещенными в нее ингредиентами на основание миксера и зафиксируйте ее в рабочем положении, закрутив по часовой стрелке.



Примечание: вес загруженных ингредиентов не должен превышать 1 кг.

4. Установите одну из прилагающихся в комплекте насадок на вал миксера, немного надавите на нее по направлению вверх, затем поверните на четверть оборота против часовой стрелки до положения блокировки.



5. Надавите на головку миксера, чтобы опустить ее — головка зафиксируется в горизонтальном состоянии автоматически.



6. Подсоедините устройство к источнику питания.
7. С помощью регулятора скорости установите необходимую скорость — миксер начнет работу.
8. Когда смесь достигнет желаемой консистенции, поверните регулятор скорости в положение «0» и отсоедините устройство от источника питания.
9. Поднимите головку миксера, после чего снимите чашу, поворачивая ее против часовой стрелки. Достаньте смесь из чаши.

Технические характеристики

- Модель: РМ-1510.
- Торговая марка: DEXP.
- Мощность: до 1500 Вт.
- Параметры питания: 220–240 В, 50 Гц.
- Количество скоростей: 10 + функция Pulse.
- Материал корпуса: пластик.
- Материал чаши: металл.
- Объем чаши: 4,5 л.
- Класс защиты от поражения электрическим током: II.
- Тип крепления шнура питания: Y.
- Длина шнура питания: 1 м.
- Область применения: бытовое.

Комплектация

- Миксер.
- Чаша.
- 3 насадки (крюк для теста, скребок, венчик).
- Руководство по эксплуатации.

Примеры рецептов

Используйте приведенные ниже рецепты только для справки.

Действительное время приготовления может зависеть от размера продуктов, их свежести и Ваших личных предпочтений.

Корж для торта

Ингредиенты:

- Мука — 100 г.
- Яйца — 5 шт.
- Сахар — 80 г.
- Молоко — 55 мл.
- Растительное масло — 50 г.
- Лимонный сок — несколько капель.

Процесс приготовления:

1. Отделите яичный белок от желтка. Добавьте в желток 20 г сахара и взбивайте миксером, используя насадку-венчик, на скорости 10 до тех пор, пока сахар полностью не растворится.
2. Добавьте к желтковой смеси молоко и продолжайте взбивать на скорости 10. Влейте растительное масло и перемешайте до однородного состояния.
3. Добавьте муку, просеив ее через сито, и снова перемешайте.
4. В яичный белок добавьте несколько капель лимонного сока, затем оставшуюся часть сахара. Взбивайте миксером, используя насадку-венчик, до превращения белков в пышную пену.
5. Возьмите 1/3 часть яичного белка, добавьте в желтковую смесь и перемешайте до состояния пасты. Эту пасту выложите к оставшимся белкам и взбейте миксером.
6. Кисточкой нанесите растительное масло на поверхность формы для коржа, затем вылейте тесто в форму.
7. Разогрейте духовку до 150 °С. Выпекайте корж в течение 50 минут до появления золотистой корочки.

Льняные булочки

Ингредиенты:

- Мука хлебопекарная — 250 г.
- Вода — 190 мл.
- Льняное семя — 30 г.
- Сахар — 30 г.
- Сливочное масло — 20 г.
- Взбитое яйцо — 15 г.
- Сухое молоко — 10 г.
- Сухие дрожжи — 3 г.
- Соль — 3 г.

Процесс приготовления:

1. Замочите 30 г льняного семени в 40 мл воды на 12 часов.
2. Положите в чашу миксера муку, сухое молоко, дрожжи, сахар, соль, добавьте 150 мл воды. Замешайте ингредиенты миксером, используя крюк для теста. Начните со скорости 1, постепенно увеличивая ее до 6.
3. Добавьте к смеси сливочное масло и продолжайте перемешивать, пока масса не станет однородной. Затем добавьте замоченное льняное семя и так же перемешайте до однородного состояния.
4. Переложите получившееся тесто в другую емкость, накройте пищевой пленкой и оставьте в теплом месте для ферментации, пока его объем не увеличится в два раза.
5. Достаньте тесто и разомните, затем разделите его на шесть равных частей, сформируйте булочки. Снова накройте пищевой пленкой и оставьте на один час при температуре около 38 °С.
6. Смажьте поверхность булочек взбитым яйцом, затем поставьте на предпоследний слой в предварительно разогретую до температуры 180 °С духовку и выпекайте 20 минут.

Творожно-шоколадный торт

Ингредиенты:

- Взбитые сливки — 240 г.
- Молоко — 220 мл.
- Творожный сыр — 140 г.
- Темный шоколад — 140 г.
- Сахарная пудра — 100 г.
- Соль — 2 г.

Процесс приготовления:

1. Оберните форму бумагой для выпечки.
2. Добавьте сахарную пудру и щепотку соли в сливочный сыр, перемешайте миксером, используя насадку-скребок.
3. Разломайте темный шоколад на небольшие куски, затем расплавьте до жидкого состояния на плите или в микроволновке.
4. Влейте расплавленный шоколад в творожный сыр, перемешайте, а затем переложите из чаши миксера в другую емкость.
5. Положите в чашу миксера взбитые сливки и перемешивайте, пока они не станут пышными и мягкими. Соедините сливки с шоколадной массой, перемешайте еще раз.
6. Влейте в смесь молоко, перемешайте.
7. Переложите получившуюся смесь в форму и поставьте в холодильник на несколько часов до застывания.

Обслуживание и уход

1. Перед очисткой убедитесь, что регулятор скорости находится в положении «0» и устройство отключено от сети питания.
2. Никогда не погружайте корпус устройства в воду.
3. Не используйте едкие и абразивные чистящие средства, так как они могут повредить поверхность устройства.
4. Насадки и чашу нельзя мыть в посудомоечной машине. Промывайте их после каждого использования водой с добавлением мягкого моющего средства.
5. Тщательно высушите все элементы перед их установкой.
6. Периодически очищайте вал для насадок сухой тканью.
7. После очистки храните миксер и его части в сухом месте.

Внимание: данное устройство не содержит элементов, обслуживаемых пользователем. В случае возникновения сбоев в его работе обратитесь в авторизованный сервисный центр.

Возможные проблемы и их решения

| Проблема | Возможная причина | Решение |
|--|--|--|
| Устройство выключилось в процессе работы. | Двигатель перегрелся из-за длительной работы — сработала автоматическая защита от перегрева. | Переверните переключатель скорости в положение «0» и отключите устройство от источника питания. Подождите 15–30 минут, пока устройство остынет. |
| Устройство не работает при повороте регулятора скорости. | Нет электричества. | Дождитесь включения электричества. |
| | Устройство не подключено к источнику питания. | Убедитесь, что устройство подключено к источнику питания. |
| | Верхняя часть устройства не заблокирована. | Переверните верхнюю часть устройства в горизонтальное положение. |
| Устройство или двигатель издают громкие звуки во время работы. | Выбрана высокая скорость. | Убедитесь, что выбрана подходящая скорость для данного типа продуктов. |
| | Превышена максимальная вместимость чаши. | Уберите часть содержимого из чаши. |
| | Устройство работает слишком долго. | Отсоедините устройство от источника питания и дайте ему остыть. |

| | | |
|---|--|---|
| Скорость работы устройства падает / скорость нестабильна. | Двигатель работает при низкой температуре, поэтому смазка загустела. | Оставьте устройство включенным в теплом помещении на пять минут, чтобы смазка двигателя размягчилась. |
| | Двигатель перегружен. | Уменьшите количество ингредиентов в чаше. Используйте более низкую скорость. |
| Откидная головка не встает в горизонтальное положение после установки чаши. | Чаша установлена неправильно. | Убедитесь, что чаша установлена на место и плотно закручена. |

Правила и условия монтажа, хранения, перевозки (транспортировки), реализации и утилизации

- Устройство не требует какого-либо монтажа или постоянной фиксации.
- Хранение устройства должно производиться в упаковке в отапливаемых помещениях у изготовителя и потребителя при температуре воздуха от 5 °C до 40 °C и относительной влажности воздуха не более 80%. В помещениях не должно быть агрессивных примесей (паров кислот, щелочей), вызывающих коррозию.
- Перевозка устройства должна осуществляться в сухой среде.
- Устройство требует бережного обращения, оберегайте его от воздействия пыли, грязи, ударов, влаги, огня и т.д.
- Реализация устройства должна производиться в соответствии с местным законодательством.
- При обнаружении неисправности устройства следует немедленно обратиться в авторизованный сервисный центр или утилизировать устройство.
- После окончания срока службы изделия его нельзя выбрасывать вместе с обычным бытовым мусором. Вместо этого оно подлежит сдаче на утилизацию в соответствующий пункт приема электрического и электронного оборудования для последующей переработки и утилизации в соответствии с федеральным или местным законодательством. Обеспечивая правильную утилизацию данного продукта, вы помогаете сберечь природные ресурсы и предотвращаете ущерб для окружающей среды и здоровья людей, который возможен в случае ненадлежащего обращения. Более подробную информацию о пунктах приема и утилизации данного продукта можно получить в местных муниципальных органах или на предприятии по вывозу бытового мусора.

Дополнительная информация

Manufacturer: Sanlida Electrical Technology Co., Ltd.
101, Building A, 27 Jiangjunmao Community, Wulian Community, Longgang Street,
Longgang District, Shenzhen, Guangdong, P.R.China.

Изготовитель: Сэнлида Электрикал Тэктолоджи Ко., Лтд.
101, зд. А, комьюнити Цзянцзюньмао 27, комьюнити Улянь, ул. Лунган, р-н Лунган,
г. Шэньчжэнь, пров. Гуандун, Китай.

Сделано в Китае.

Импортер в России: ООО «ДНС Ритейл».
690068, Россия, Приморский край, г. Владивосток, проспект 100-летия Владивостока,
дом 155, корпус 3, офис 5.

Адрес электронной почты: dnsretail@mail.dlogistix.com

Уполномоченное изготовителем лицо: ООО «Атлас».
690068, Россия, Приморский край, г. Владивосток, проспект 100-летия Владивостока,
дом 155, корпус 3, офис 5.

Адрес электронной почты: atlas.llc@mail.dlogistix.com

Товар соответствует требованиям ТР ТС (ЕАЭС).

Спецификации, информация о продукте и его внешний вид могут быть изменены без предварительного уведомления пользователя в целях улучшения качества нашей продукции.



Товар изготовлен (мм.гггг) / Тауар жасалған күні (аа.жжжжж): _____ V.3

Гарантийный талон

SN/IMEI: _____

Дата постановки на гарантию: _____

Производитель гарантирует бесперебойную работу устройства в течение всего гарантийного срока, а также отсутствие дефектов в материалах и сборке. Гарантийный период исчисляется с момента приобретения изделия и распространяется только на новые продукты.

В гарантийное обслуживание входит бесплатный ремонт или замена элементов, вышедших из строя не по вине потребителя в течение гарантийного срока при условии эксплуатации изделия согласно руководству пользователя. Ремонт или замена элементов производится на территории уполномоченных сервисных центров.

Срок гарантии: 24 месяца.

Срок эксплуатации: 36 месяцев.

Актуальный список сервисных центров по адресу:

<https://www.dns-shop.ru/service-center/>

Гарантийные обязательства и бесплатное сервисное обслуживание не распространяются на перечисленные ниже принадлежности, входящие в комплектность товара, если их замена не связана с разборкой изделия:

- Элементы питания (батарейки) для ПДУ (Пульт дистанционного управления).
- Соединительные кабели, антенны и переходники для них, наушники, микрофоны, устройства «HANDS-FREE»; носители информации различных типов, программное обеспечение (ПО) и драйверы, поставляемые в комплекте (включая, но не ограничиваясь ПО, предустановленным на накопитель на жестких магнитных дисках изделия), внешние устройства ввода-вывода и манипуляторы.
- Чехлы, сумки, ремни, шнуры для переноски, монтажные приспособления, инструменты, документацию, прилагаемую к изделию.
- Расходные материалы и детали, подвергающиеся естественному износу.



Производитель не несёт гарантийных обязательств в следующих случаях:

- Истек Гарантийный срок.
- Если изделие, предназначенное для личных (бытовых, семейных) нужд, использовалось для осуществления предпринимательской деятельности, а также в иных целях, не соответствующих его прямому назначению.
- Производитель не несет ответственности за возможный материальный, моральный и иной вред, понесенный владельцем изделия и/или третьими лицами, вследствие нарушения требований руководства пользователя при использовании, не соблюдения рекомендаций по установке и обслуживанию изделия, правил подключения (короткие замыкания, возникшие также в результате воздействия несоответствующего сетевого напряжения, как на само изделие, так и на изделия, сопряженные с ним), хранении и транспортировки изделия.
- Все случаи механического повреждения: сколы, трещины, деформации, следы ударов, вмятины, замятия и др., полученные в процессе эксплуатации изделия.
- Имеются следы сторонней модификации, несанкционированного ремонта лицами, не уполномоченными для проведения таких работ. Если дефект вызван изменением конструкции или схемы изделия, подключением внешних устройств, не предусмотренных Производителем, использованием устройства, не имеющего сертификата соответствия согласно законодательству Российской Федерации.
- Если дефект изделия вызван действием непреодолимой силы (природных стихий, пожаров, наводнений, землетрясений, бытовых факторов и прочих ситуаций, не зависящих от Производителя), либо действиями третьих лиц, которые Производитель не мог предвидеть.
- Дефект вызван попаданием внутрь изделия посторонних предметов, инородных тел, веществ, жидкостей, насекомых или животных, воздействием агрессивных сред, высокой влажности, высоких температур, которые привели к полному или частичному выходу из строя изделия.
- Отсутствует или не соответствует идентификация изделия (серийный номер). Если повреждения (недостатки) вызваны воздействием вредоносного программного обеспечения; установкой, сменой или удалением паролей (кодов), приведшим к отсутствию доступа к программным ресурсам изделия, без возможности их сброса/восстановления, ввиду отсутствия предоставления данной услуги поставщиком ПО.
- Если дефекты работы вызваны несоответствием стандартам или техническим регламентам питающих, кабельных, телекоммуникационных сетей, мощности радиосигнала, в том числе из-за особенностей рельефа и других подобных внешних факторов, использования изделия на границе или вне зоны действия сети.
- Если повреждения вызваны использованием нестандартных (неоригинальных) и/или некачественных (поврежденных) расходных материалов, принадлежностей, запасных частей, элементов питания, носителей информации различных типов (включая, CD, DVD диски, карты памяти, SIM карты, картриджи).
- Если недостатки вызваны получением, установкой и использованием несовместимого контента (мелодии, графика, видео и другие файлы, приложения Java и подобные им программы).
- На ущерб, причиненный другому оборудованию, работающему в сопряжении с данным изделием.



