

Руководство по эксплуатации

Утюг
S2200KF

DEXP

Уважаемый покупатель!

Благодарим Вас за выбор нашей продукции.

Мы рады предложить Вам изделия и устройства, разработанные и изготовленные в соответствии с высокими требованиями к качеству, функциональности и дизайну. Перед началом эксплуатации внимательно прочитайте данное руководство, в котором содержится важная информация, касающаяся Вашей безопасности, а также рекомендации по правильному использованию продукта и уходу за ним. Позаботьтесь о сохранности настоящего руководства и используйте его в качестве справочного материала при дальнейшей эксплуатации изделия.

Назначение устройства

Утюг предназначен для разглаживания складок и заминов на одежде.

Меры предосторожности

- Используйте устройство только по назначению.
- Перед подключением устройства к источнику питания убедитесь, что напряжение Вашей домашней электросети соответствует его техническим характеристикам.
- Подключайте устройство только к заземленной розетке.
- Полностью размотайте шнур перед использованием.
- Перед подключением устройства убедитесь, что шнур и вилка сухие.
- Не оставляйте утюг включенным в розетку без присмотра, вынимайте вилку из розетки и ставьте устройство в вертикальное положение.
- Во избежание риска возникновения пожара не размещайте данное устройство в непосредственной близости от легковоспламеняющихся материалов и объектов (например, занавесок).
- Во избежание ожогов не прикасайтесь к горячим поверхностям, нагревательному элементу, горячей воде или паровой струе, не гладьте одежду, надетую на тело.
- Отключайте утюг от сети питания перед тем, как заполнить его водой или слить оставшуюся воду.
- Не используйте данное устройство в непосредственной близости от источников воды. Никогда не подставляйте устройство под струю воды и не погружайте его в воду.
- Не погружайте устройство, шнур питания, электрическую вилку в воду и другие жидкости во избежание поражения электрическим током и получения травм.
- Не используйте устройство в случае повреждения шнура питания, вилки или других деталей. Следите, чтобы шнур или штепсельная вилка не касались горячих поверхностей.
- Рекомендуется использовать дистиллированную воду. Использование различных добавок может привести к засорению парового отверстия.
- Во избежание перегрузки сети питания не используйте утюг одновременно с другими мощными устройствами.

- Устройство не предназначено для использования детьми и лицами с ограниченными физическими, сенсорными или умственными способностями, кроме случаев, когда над ними осуществляется контроль другими лицами, ответственными за их безопасность. Не позволяйте детям играть с устройством.
- Всегда выключайте устройство перед отключением его от сети. Отключайте устройство от сети за изолированную вилку, не тяните за сам шнур.
- Не тяните и не перемещайте устройство за шнур. Не сгибайте и не наматывайте шнур вокруг устройства. Также не допускайте, чтобы шнур питания перегибался через край столешницы или касался горячих поверхностей.
- Используйте и оставляйте устройство только на ровных и устойчивых поверхностях.
- Не используйте устройство при обнаружении видимых повреждений и незамедлительно обратитесь в авторизованный сервисный центр при их выявлении.
- Не направляйте паровую струю на людей и животных.
- Дайте утюгу полностью остыть после использования.
- Будьте внимательны при использовании утюга рядом с детьми.
- Данное устройство предназначено для использования в бытовых и других похожих условиях, например: в кухнях для персонала в магазинах, офисах и в других рабочих помещениях; в жилых домах на фермах, отелях, мотелях и в других жилых помещениях; в мини-гостиницах (типа «ночлег и завтрак»); в общественном питании.
- Устройство не предназначено для использования в коммерческих целях.

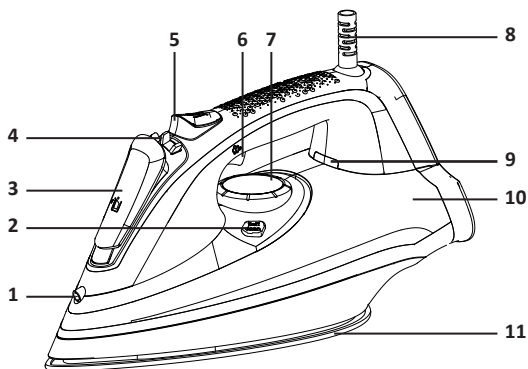
Технические характеристики

- Модель: S2200KF.
- Торговая марка: DEXP.
- Питание: 220–230 В, 50–60 Гц.
- Мощность: 2000 Вт.
- Длина шнура питания: 1,9 м.
- Объем резервуара для воды: 400 мл.
- Материал подошвы: нержавеющая сталь.
- Постоянная подача пара 30 г/мин.
- Тип крепления шнура питания: Y.
- Класс защиты от поражения электрическим током: I.
- Область применения: бытовое.

Комплектация

- Утюг.
- Мерный стакан.
- Руководство по эксплуатации.

Схема устройства



1. Распылитель воды.
2. Кнопка самоочистки.
3. Крышка резервуара для воды.
4. Регулятор подачи пара.
5. Кнопка распыления воды.
6. Курок подачи пара.
7. Регулятор температуры.
8. Шнур питания.
9. Индикатор нагрева.
10. Резервуар для воды.
11. Подошва.

Инструкция по эксплуатации

Перед первым использованием удалите все упаковочные материалы и снимите защитную пленку с подошвы утюга.

Заполнение водой

1. Убедитесь, что утюг выключен и отключен от сети питания.
2. Установите регулятор температуры в положение «0».
3. Налейте в резервуар воду, не превышая максимальной отметки.
4. После использования слейте оставшуюся воду.

Регулировка температуры

- Установите утюг в вертикальное положение и настройте желаемую температуру с помощью регулятора температуры.
- Обращайте внимание на обозначения по уходу на тканях.
- Сортируйте ткани по текстуре и подходящей температуре глажения, в первую очередь проглаживайте деликатные материалы при низкой температуре, так как утюг нагревается значительно быстрее, чем остывает.
- Индикатор нагрева показывает, что утюг нагревается. Если индикатор погас, это означает, что выбранная температура достигнута и можно приступать к глажению.

Распыление воды

Распыление помогает при проглаживании сильных складок. Эту функцию можно использовать как при сухом, так и при паровом глажении. Для использования функции нажмите кнопку распыления воды.

Подача пара

Вы можете настроить интенсивность подачи пара, используя соответствующий регулятор.

Паровой удар

При помощи этой функции Вы можете разглаживать сильные складки или другие участки одежды, которые плохо поддаются глажению. Для использования парового удара подождите, пока индикатор нагрева погаснет, и нажмите на курок подачи пара.
Примечание: для оптимальной подачи пара не рекомендуется использовать паровой удар более трех раз подряд.

Очистка и уход

Регулярный уход

1. Выключите утюг и отключите его от сети.
2. Поставьте утюг вертикально и дайте ему полностью остыть.
3. Опустошите резервуар для воды сразу после использования. Не оставляйте воду в резервуаре.
4. При необходимости удалите появившиеся загрязнения с подошвы с помощью раствора уксуса и воды. Протрите корпус влажной тканью и насухо вытрите.

Функция самоочистки

Для поддержания чистоты паровых отверстий подошвы утюга рекомендуется использовать функцию самоочистки раз в полгода.

1. Заполните резервуар для воды и включите утюг в сеть. Дождитесь полного нагрева утюга.
2. Отключите утюг от сети. Нажмите и удерживайте кнопку самоочистения. Из утюга начнет выходить пар.
3. Подключите устройство к сети снова. Держите утюг горизонтально над раковиной/емкостью до тех пор, пока не вытечет вся вода и подошва не станет сухой.

Очистка

Рекомендуется ежемесячно проводить очистку утюга, чтобы продлить срок его службы.

1. Заполните резервуар для воды наполовину и поставьте утюг в вертикальное положение.
2. Установите регулятор температуры в положение «Макс.» и подключите утюг к сети.
3. Дождитесь полного нагрева утюга. Индикатор должен погаснуть. Отключите утюг от сети.
4. Держите утюг горизонтально над раковиной/емкостью.
5. Установите регулятор подачи пара в максимальное положение. Держите утюг подошвой от себя, чтобы не обжечься паром. Кипящая вода и пар будут выходить наружу через паровые отверстия.
6. Держа утюг над раковиной/емкостью, имитируйте процесс глажения до тех пор, пока резервуар для воды не опустеет.
7. Установите регулятор температуры положение «Макс.» и подключите утюг к сети. Дайте утюгу повторно нагреться. Оставшаяся в резервуаре вода испарится и выйдет через отверстия.

Правила и условия монтажа, хранения, перевозки (транспортировки), реализации и утилизации

- Устройство не требует какого-либо монтажа или постоянной фиксации.
- Хранение устройства должно производиться в упаковке в отопляемых помещениях у изготовителя и потребителя при температуре воздуха от 5 °С до 40 °С и относительной влажности воздуха не более 80%. В помещениях не должно быть агрессивных примесей (паров кислот, щелочей), вызывающих коррозию.
- Перевозка устройства должна осуществляться в сухой среде.
- Устройство требует бережного обращения, оберегайте его от воздействия пыли, грязи, ударов, влаги, огня и т.д.
- Реализация устройства должна производиться в соответствии с местным законодательством.
- После окончания срока службы изделия его нельзя выбрасывать вместе с обычным бытовым мусором. Вместо этого оно подлежит сдаче на утилизацию в соответствующий пункт приема электрического и электронного оборудования для последующей переработки и утилизации в соответствии с федеральным или местным законодательством. Обеспечивая правильную утилизацию данного продукта, Вы помогаете сберечь природные ресурсы и предотвращаете ущерб для окружающей среды и здоровья людей, который возможен в случае ненадлежащего обращения. Более подробную информацию о пунктах приема и утилизации данного продукта можно получить в местных муниципальных органах или на предприятии по вывозу бытового мусора.
- При обнаружении неисправности устройства следует немедленно обратиться в авторизованный сервисный центр или утилизировать устройство.

Дополнительная информация

Изготовитель: Нинбо Цзюнчи Электрикал Эпплайенс Ко., Лтд.
Д. Таньнань, Чжоусян, Цыси, г. Нинбо, пров. Чжэцзян, Китай.

Manufacturer: Ningbo Jiongchi Electrical Appliance Co., Ltd.
Tannan Village, Zhouxiang Town, Cixi City, Ningbo, Zhejiang, P.R.China.

Сделано в Китае.

Импортер в России / уполномоченное изготовителем лицо: ООО «Атлас».
690068, Россия, Приморский край, г. Владивосток, проспект 100-летия
Владивостока, дом 155, корпус 3, офис 5.

Адрес электронной почты: atlas.llc@mail.dlogistix.com

Товар соответствует требованиям ТР ТС (ЕАЭС).

Спецификации, информация о продукте, его внешний вид и комплектация могут быть изменены без предварительного уведомления пользователя в целях улучшения качества нашей продукции.



Товар изготовлен (мм.гггг.) / Тауар жасалған күні (аа.жжжж): _____ V.1

Гарантийный талон

SN/IMEI: _____

Дата постановки на гарантию: _____

Производитель гарантирует бесперебойную работу устройства в течение всего гарантийного срока, а также отсутствие дефектов в материалах и сборке. Гарантийный период исчисляется с момента приобретения изделия и распространяется только на новые продукты.

В гарантийное обслуживание входят бесплатный ремонт или замена элементов, вышедших из строя не по вине потребителя в течение гарантийного срока при условии эксплуатации изделия согласно руководству пользователя. Ремонт или замена элементов производится на территории уполномоченных сервисных центров.

Срок гарантии: 24 мес.

Срок эксплуатации: 36 мес.

Актуальный список сервисных центров по адресу:

<https://www.dns-shop.ru/service-center/>

Гарантийные обязательства и бесплатное сервисное обслуживание не распространяются на перечисленные ниже принадлежности, входящие в комплектность товара, если их замена не связана с разборкой изделия:

- Элементы питания (батарейки) для ПДУ (Пульт дистанционного управления).
- Соединительные кабели, антенны и переходники для них, наушники, микрофоны, устройства «HANDS-FREE»; носители информации различных типов, программное обеспечение (ПО) и драйверы, поставляемые в комплекте (включая, но не ограничиваясь ПО, предустановленным на накопитель на жестких магнитных дисках изделия), внешние устройства ввода-вывода и манипуляторы.
- Чехлы, сумки, ремни, шнуры для переноски, монтажные приспособления, инструменты, документацию, прилагаемую к изделию.
- Расходные материалы и детали, подвергающиеся естественному износу.



Производитель не несет гарантийных обязательств в следующих случаях:

- Истек Гарантийный срок.
- Если изделие, предназначенное для личных (бытовых, семейных) нужд, использовалось для осуществления предпринимательской деятельности, а также в иных целях, не соответствующих его прямому назначению.
- Производитель не несет ответственности за возможный материальный, моральный и иной вред, понесенный владельцем изделия и/или третьими лицами, вследствие нарушения требований руководства пользователя при использовании, несоблюдения рекомендаций по установке и обслуживанию изделия, правил подключения (короткие замыкания, возникшие также в результате воздействия несоответствующего сетевого напряжения, как на само изделие, так и на изделия, сопряженные с ним), хранении и транспортировки изделия.
- Все случаи механического повреждения: сколы, трещины, деформации, следы ударов, вмятины, замятия и др., полученные в процессе эксплуатации изделия.
- Имеются следы сторонней модификации, несанкционированного ремонта лицами, не уполномоченными для проведения таких работ. Если дефект вызван изменением конструкции или схемы изделия, подключением внешних устройств, не предусмотренных Производителем, использованием устройства, не имеющего сертификата соответствия согласно местному законодательству.
- Если дефект изделия вызван действием непреодолимой силы (природных стихий, пожаров, наводнений, землетрясений, бытовых факторов и прочих ситуаций, не зависящих от Производителя), либо действиями третьих лиц, которые Производитель не мог предвидеть.
- Дефект вызван попаданием внутрь изделия посторонних предметов, инородных тел, веществ, жидкостей, насекомых или животных, воздействием агрессивных сред, высокой влажности, высоких температур, которые привели к полному или частичному выходу из строя изделия.
- Отсутствует или не соответствует идентификация изделия (серийный номер). Если повреждения (недостатки) вызваны воздействием вредоносного программного обеспечения; установкой, сменой или удалением паролей (кодов), приведшим к отсутствию доступа к программным ресурсам изделия, без возможности их сброса/восстановления, ввиду отсутствия предоставления данной услуги поставщиком ПО.
- Если дефекты работы вызваны несоответствием стандартам или техническим регламентам питающих, кабельных, телекоммуникационных сетей, мощности радиосигнала, в том числе из-за особенностей рельефа и других подобных внешних факторов, использования изделия на границе или вне зоны действия сети.
- Если повреждения вызваны использованием нестандартных (неоригинальных) и/или некачественных (поврежденных) расходных материалов, принадлежностей, запасных частей, элементов питания, носителей информации различных типов (включая CD, DVD диски, карты памяти, SIM-карты, картриджи).
- Если недостатки вызваны получением, установкой и использованием несовместимого контента (мелодии, графика, видео и другие файлы, приложения Java и подобные им программы).
- На ущерб, причиненный другому оборудованию, работающему в сопряжении с данным изделием.



