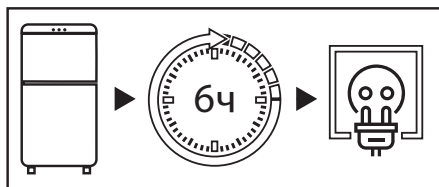


Руководство по эксплуатации

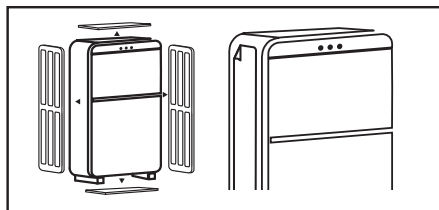
Холодильник
S4-37AHE

DEXP

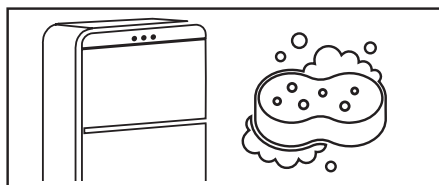
Краткое руководство



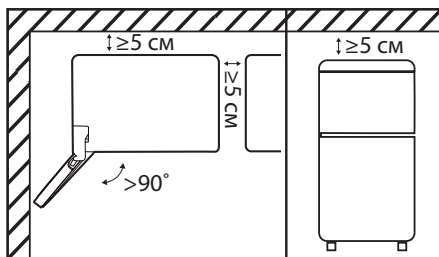
После транспортировки не подключайте холодильник к сети в течение 6 часов.



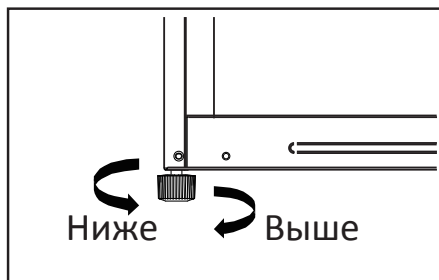
Перед использованием холодильника снимите прозрачную пленку на боковой панели, всю упаковку, пенопласт и клейкую ленту для крепления.



Тщательно вымойте холодильник. Не следует смывать силиконовую смазку, нанесенную на дверной уплотнитель и фронтальную часть корпуса со стороны дверных петель.

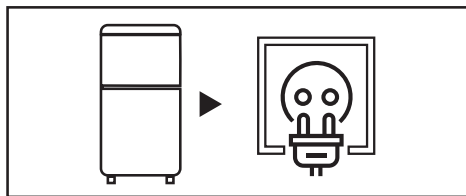


При установке холодильника боковой стороной к стене помещения предусмотрите наличие достаточного пространства для открывания дверей на угол более 90°. Сверху, с задней и боковых его сторон должно быть свободное пространство не менее 5 см (для более подробной информации обратитесь к разделу «Рекомендации по установке»).

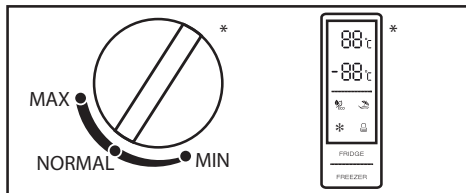


Холодильник необходимо выровнять на плоском твердом полу с помощью регулируемой ножки (для более подробной информации обратитесь к разделу «Выравнивание холодильника»).



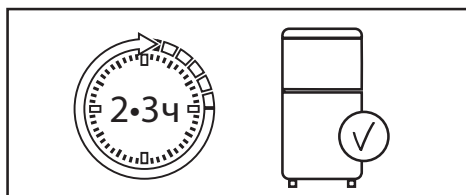


Подключите холодильник в розетку. Убедитесь, что штепсельная вилка устройства находится в свободном доступе.

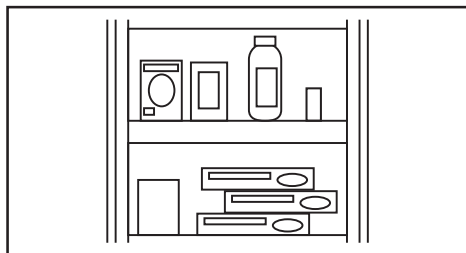


С помощью регулятора настройте рекомендуемую температуру (для более подробной информации обратитесь к разделу «Эксплуатация»).

*Вид регулятора температуры может отличаться в зависимости от модели холодильника.



После установки температуры дайте холодильнику поработать 2–3 часа, чтобы внутри установилась рабочая температура.



Поместите продукты в холодильник.



НАЗНАЧЕНИЕ УСТРОЙСТВА	6
ТРЕБОВАНИЯ БЕЗОПАСНОСТИ	6
Меры предосторожности.....	6
Электрическая безопасность	7
ПЕРЕД УСТАНОВКОЙ	8
УСТАНОВКА	9
Схема устройства	9
Рекомендации по установке.....	11
Выравнивание холодильника	12
Установка дверной ручки.....	12
Перевешивание дверей.....	13
Установка комплектом	19
ЭКСПЛУАТАЦИЯ	20
Панель управления.....	20
Энергосбережение	22
Эффективное хранение продуктов.....	23
Выключение холодильника	23
ЧИСТКА И УХОД	23
Уход за дверным уплотнителем	24
ПОИСК И УСТРАНЕНИЕ НЕИСПРАВНОСТЕЙ	24
Коды ошибок.....	24
Возможные проблемы и их решение	25
ТЕХНИЧЕСКИЕ ХАРАКТЕРИСТИКИ	28
ИНФОРМАЦИЯ ОБ ЭНЕРГОЭФФЕКТИВНОСТИ	29
ПРАВИЛА И УСЛОВИЯ МОНТАЖА, ХРАНЕНИЯ, ПЕРЕВОЗКИ (ТРАНСПОРТИРОВКИ), РЕАЛИЗАЦИИ И УТИЛИЗАЦИИ.....	30
Перемещение и транспортировка	30
Утилизация	31
ДОПОЛНИТЕЛЬНАЯ ИНФОРМАЦИЯ.....	31

Уважаемый покупатель!

Благодарим Вас за выбор нашей продукции.

Мы рады предложить Вам изделия и устройства, разработанные и изготовленные в соответствии с высокими требованиями к качеству, функциональности и дизайну. Перед началом эксплуатации внимательно прочитайте данное руководство, в котором содержится важная информация, касающаяся Вашей безопасности, а также рекомендации по правильному использованию продукта и уходу за ним. Позаботьтесь о сохранности настоящего руководства и используйте его в качестве справочного материала при дальнейшей эксплуатации изделия.

НАЗНАЧЕНИЕ УСТРОЙСТВА

Холодильник — устройство, поддерживающее низкую температуру в теплоизолированной камере. Обычно применяется для хранения пищи или предметов, требующих хранения в прохладном месте.

ТРЕБОВАНИЯ БЕЗОПАСНОСТИ

ВНИМАНИЕ!

- Не позволяйте детям играть с устройством, так как они могут получить травму или повредить устройство.
- Не позволяйте детям самостоятельно производить очистку и техническое обслуживание устройства.
- Не позволяйте детям висеть на дверцах или дверных полках устройства.
- Не позволяйте детям залезать внутрь устройства. Они могут оказаться заблокированными изнутри, также это может привести к травмам или смерти в результате удушья.
- Во избежание угрозы удушья храните элементы упаковки и детали устройства вне досягаемости детей. Не оставляйте элементы упаковки вблизи колыбелей, детских кроваток, колясок и манежей.

Меры предосторожности



- В целях безопасности перед началом установки и эксплуатации устройства внимательно прочтите данное руководство, включая все предупреждения и примечания.
- Убедитесь, что все люди, использующие данное устройство, ознакомлены с руководством по эксплуатации и мерами предосторожности.
- Сохраняйте руководство по эксплуатации на протяжении всего срока службы устройства.
- Вентиляционные отверстия в корпусе устройства должны быть открытыми. Не блокируйте их.
- Не трогайте лампочку в устройстве, если она включена длительное время, так как она может быть горячей.

- Не используйте электроприборы внутри отсеков устройства (например, мороженицы), если они не рекомендованы производителем для использования подобным образом.
- Не храните в устройстве емкости со взрывоопасными материалами.
- Хладагент изобутан (R600a), содержащийся в контуре охлаждения, является природным газом с высоким уровнем экологической безопасности, который, тем не менее, легко воспламеняется. Во время транспортировки и установки устройства убедитесь, что компоненты контура хладагента не повреждены.
- Не пытайтесь разбирать устройство, а также вносить какие-либо изменения в его конструкцию.
- Данное оборудование предназначено для использования в бытовых и других похожих условиях, например: на кухнях для персонала в магазинах, в офисах и других рабочих помещениях; в жилых домах на фермах, в отелях, мотелях и в других жилых помещениях; в мини-гостиницах (типа «ночлег и завтрак»); в общественном питании.
- Соблюдайте осторожность при транспортировке устройства ввиду его значительного веса.
- Устройство не предназначено для использования детьми и лицами с ограниченными физическими, сенсорными или умственными способностями, кроме случаев, когда над ними осуществляется контроль другими лицами, ответственными за их безопасность.



Электрическая безопасность

ВНИМАНИЕ!

- Вид тока, напряжение и частота на месте установки устройства должны соответствовать данным, указанным на его паспортной табличке.
- Запрещается использовать удлинители шнура питания или электрические разветвители. Подключать устройство к розетке для нескольких устройств нельзя — это может привести к возгоранию.
- Устройство должно быть заземлено. Если электрическая розетка не заземлена, подключайте холодильник к заземлению отдельно в соответствии с действующими нормами, обратившись к квалифицированному электрику. Неправильно выполненное заземление может привести к выходу устройства из строя или к поражению электрическим током.
- Подключайте устройство только к розетке, снабженной электрическим предохранителем (ток срабатывания предохранителя составляет от 10 до 16 А).
- Шнур питания не должен быть поврежден. Поврежденный шнур питания может перегреваться, что способно привести к возгоранию или поражению электрическим током.
- При отключении держитесь за вилку, не тяните за шнур.
- Розетка должна находиться в легкодоступном месте, а штепсельная вилка устройства — в свободном доступе. Не включайте другие электроприборы в эту же розетку.

ПЕРЕД УСТАНОВКОЙ

- После транспортировки не подключайте устройство к сети в течение 6 часов.
- Проверьте правильность соблюдения всех пунктов в разделе «Электрическая безопасность». Если какой-то из пунктов нарушен, требуется устранить нарушение до подключения устройства.
- Снимите всю упаковку, пенопласт и клейкую ленту для крепления. Убедитесь, что устройство не повреждено. Не используйте упаковочный пенопласт для того, чтобы сделать подкладку под холодильник.
- Снимите прозрачную пленку на боковой панели, чтобы она не мешала нормальной работе системы охлаждения и не увеличивала энергопотребление устройства.
- Производитель не несет ответственности в случае несоблюдения мер предосторожности, указанных выше.

ВНИМАНИЕ!

При установке устройства необходимо учитывать его климатический класс.

Климатический класс указан на этикетке с техническим описанием холодильника, расположенной на его корпусе. Запрещается использовать холодильник при температуре, превышающей установленные пределы. Климатический класс определяет условия эксплуатации холодильника.

Климатический класс	Обозначение	Температура
Умеренный расширенный	SN	от +10°C до +32 °C
Умеренный	N	от +16°C до +32 °C
Субтропический	ST	от +16°C до +38 °C
Тропический	T	от +16°C до +43 °C

Умеренный — универсальный климатический класс, включающий большинство холодильников в магазинах России. Для жителей южных регионов, где температура летом может превышать +32 °C, эксплуатация холодильника в таком случае возможна лишь в кондиционируемом помещении. В зимний период помещение обязательно должно быть отапливаемым.

N и SN в агрегатах отечественного производства могут иметь маркировку «УХЛ» (класс для умеренно-холодного климата).

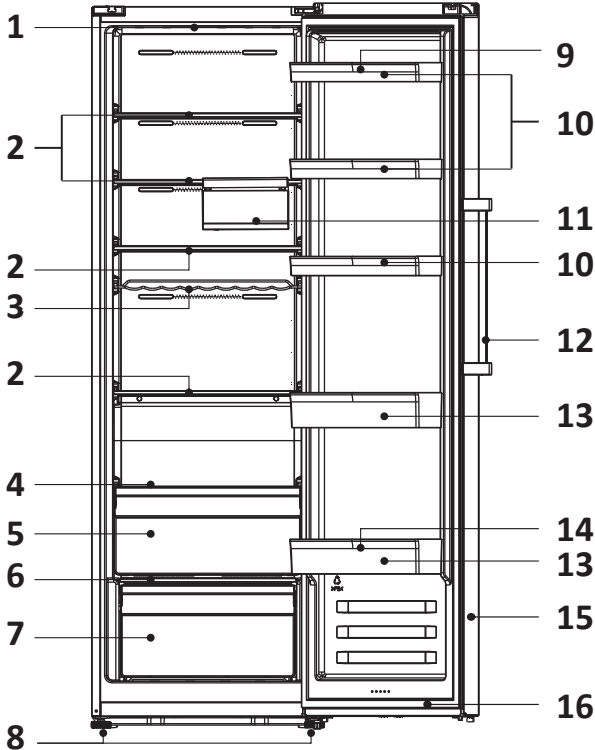
Умеренный расширенный — данный климатический класс холодильников предназначен для помещений с нестабильным отоплением (подвалов, подсобок, холодных коридоров), где температура может опуститься ниже комфортной.

Субтропический — предназначен для регионов, где в летнее время температура поднимается выше +38 °C.

Тропический — предназначен для южных регионов, где температура поднимается выше +40 °C, или для помещений с особыми условиями (южная сторона, отсутствие кондиционера, маленькая площадь).

ВНИМАНИЕ!

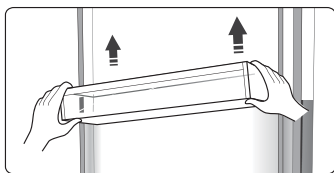
Все изображения и схемы даны в ознакомительных целях и могут отличаться от реального устройства.



- | | |
|--------------------------------------------|-----------------------------------------------|
| 1. LED-подсветка. | 9. Подставка для яиц. |
| 2. Стекло́нные полки. | 10. Верхние дверные полки. |
| 3. Полка для бутылок. | 11. Съёмный ящик для хранения про-
дуктов. |
| 4. Крышка ящика зоны свежести. | 12. Ручка дверцы. |
| 5. Ящик зоны свежести. | 13. Нижние дверные полки. |
| 6. Крышка ящика для овощей и фруктов. | 14. Подставка для бутылок. |
| 7. Выдвижной ящик для овощей
и фруктов. | 15. Дверца холодильника. |
| 8. Регулируемые ножки. | 16. Дверной уплотнитель. |

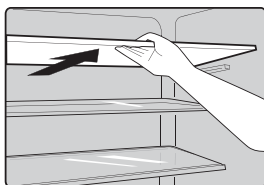
Дверные полки

Подходят для хранения яиц, напитков и продуктов в бутылках и банках, продуктов в упаковке и т.д. Не перегружайте полки. Перед снятием и очисткой полок сначала уберите оттуда продукты.



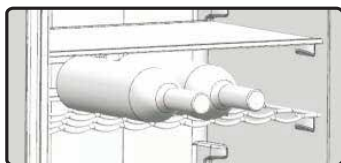
Стеклянные полки

Вы можете извлечь полки для удобства очистки.



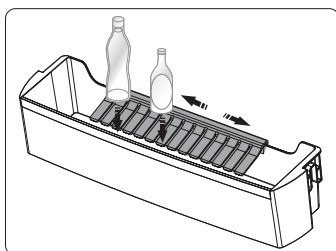
Полка для бутылок

Предназначена для хранения напитков и т.п. в бутылках. Вы можете извлечь ее для удобства очистки.



Подставка для бутылок

Предназначена для размещения бутылок. Вы можете установить ее на верхнюю или нижнюю дверную полку и сдвинуть влево или вправо по своему усмотрению.

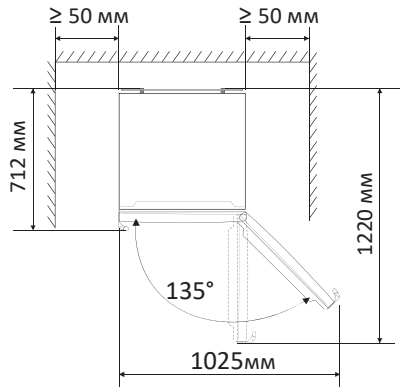
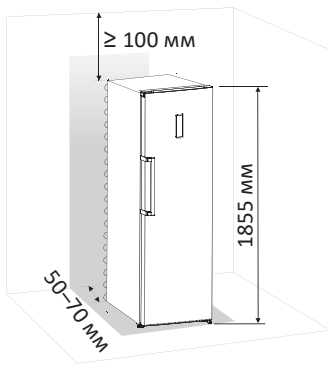


Рекомендации по установке

- Холодильник является постоянно работающим устройством, издающим характерные звуки, поэтому его нежелательно устанавливать в местах для отдыха и сна.
- Не устанавливайте холодильник рядом с нагревательными приборами, под прямыми солнечными лучами, а также в местах с повышенной влажностью.
- При установке холодильника боковой стороной к стене помещения предусмотрите наличие достаточного пространства для открывания дверей на угол более 90° , чтобы обеспечить возможность извлечения полок и ящиков.

ВНИМАНИЕ!

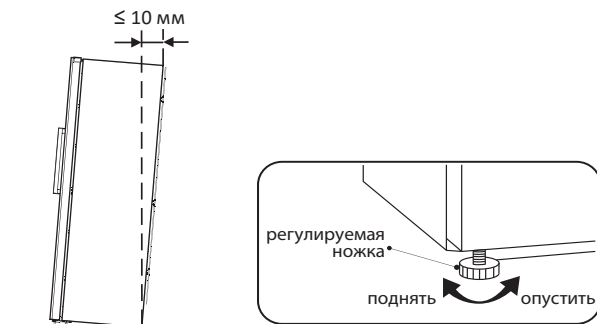
Недостаточное расстояние между устройством и другими предметами может привести к увеличению энергопотребления и ухудшению работоспособности устройства. С обеих сторон холодильника должно быть расстояние не менее 50 мм. Расстояние от стены до холодильника должно быть около 50–75 мм. Сверху над устройством должно быть не менее 100 мм свободного пространства. Перед устройством расстояние должно быть достаточное для открывания двери на 135° .



Выравнивание холодильника

Холодильник необходимо выровнять на плоском твердом полу. Несоблюдение этого требования может привести к повреждению холодильника или к травмам.

- Выравнивание следует выполнять, пока холодильник пуст. Убедитесь, что в холодильнике нет продуктов.
- Переднюю сторону следует сделать немного выше задней.
- Для того чтобы отрегулировать ножку/ножки, немного наклоните холодильник. Для того чтобы приподнять переднюю часть холодильника, поверните ножки/ножку по часовой стрелке, а чтобы опустить — против часовой.

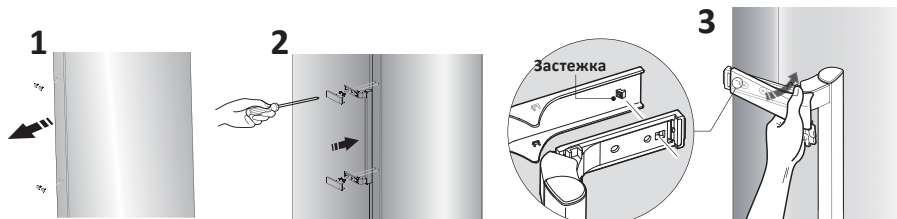


Установка дверной ручки

Для удобства транспортировки холодильник поставляется с разобранной дверной ручкой. Отверстия под винты для установки ручки защищены специальными заглушками.

Чтобы установить дверную ручку:

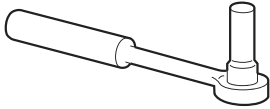
1. Извлеките транспортировочные заглушки из отверстий, как показано под цифрой 1.
2. Приложите ручку к левой стороне так, чтобы отверстия для винтов в ручке и дверце совпали. Убедитесь, что ручка приложена ровно.
3. Прикрутите ручку с помощью винтов, как показано под цифрой 2.
4. Установите декоративные накладки, закрывающие винты. Убедитесь, что застежка на внутренней стороне накладки установлена в соответствующее отверстие в корпусе ручки.



ВНИМАНИЕ!

Перед перенавешиванием отключите устройство от сети.

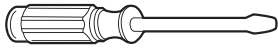
Для перенавешивания двери Вам понадобится комплект инструментов (не входит в комплект поставки):



Торцевой ключ (8 мм)



Крестовая отвертка

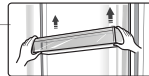
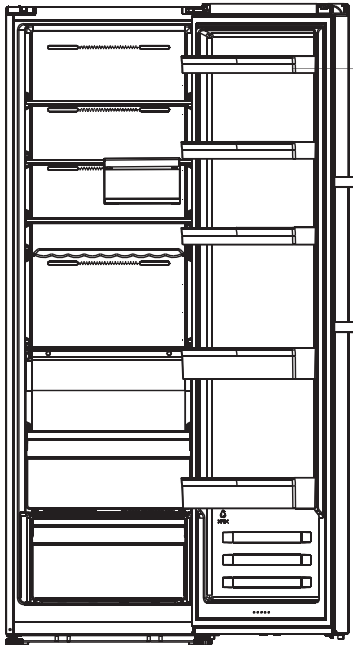


Плоская отвертка

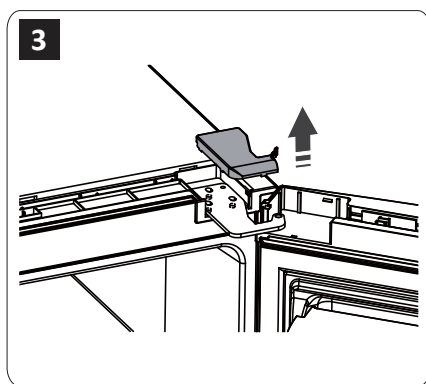
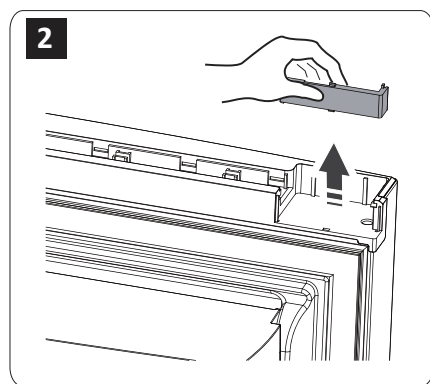
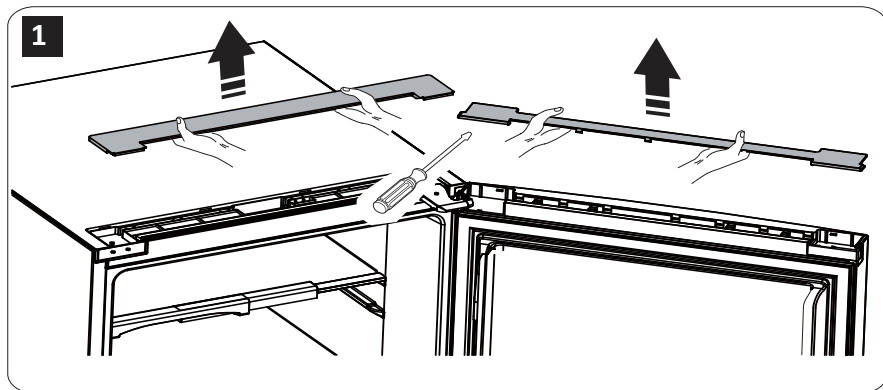
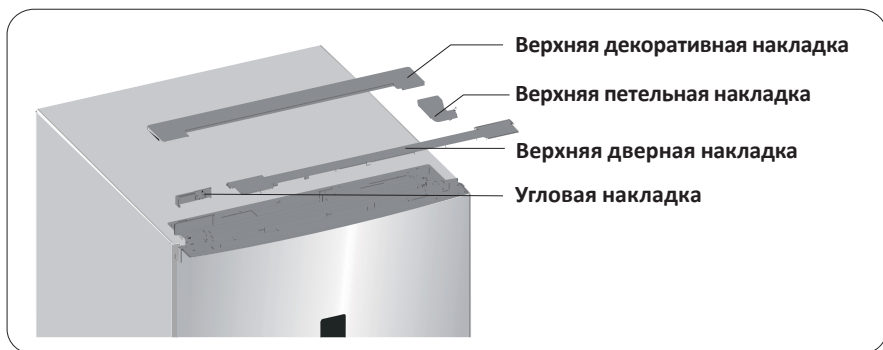


Гаечный ключ (8 мм)

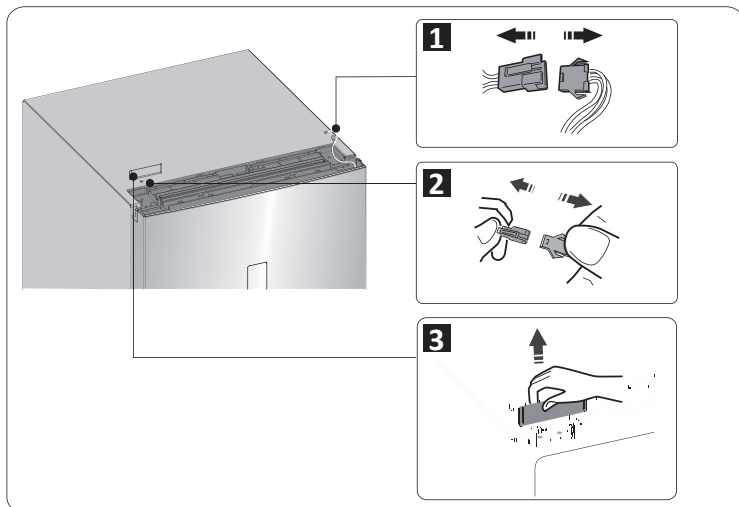
1. Откройте холодильник и снимите все дверные полки.



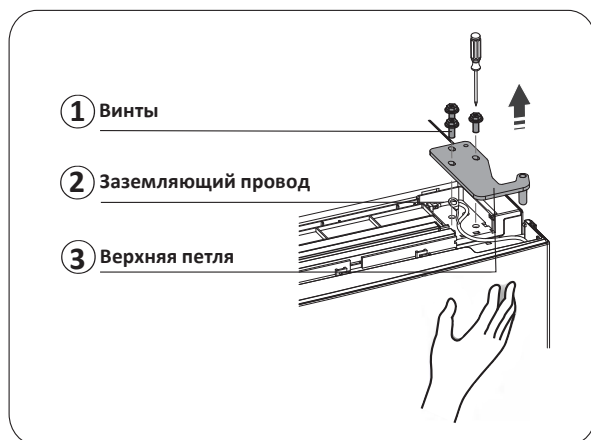
2. Снимите верхнюю декоративную накладку. Затем снимите верхнюю дверную накладку (под цифрой 1). Последними снимите накладку верхней петли и угловую накладку (под цифрами 2–3).



3. Аккуратно отсоедините провода (под цифрами 1 и 2). После этого вытащите закрывающую накладку (под цифрой 3).



4. Открутите винты, отсоедините заземляющий провод и снимите верхнюю петлю.

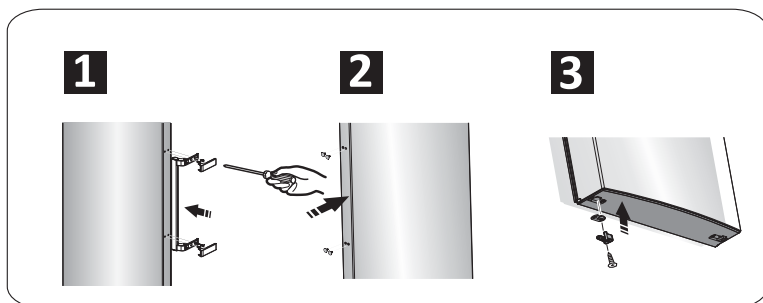
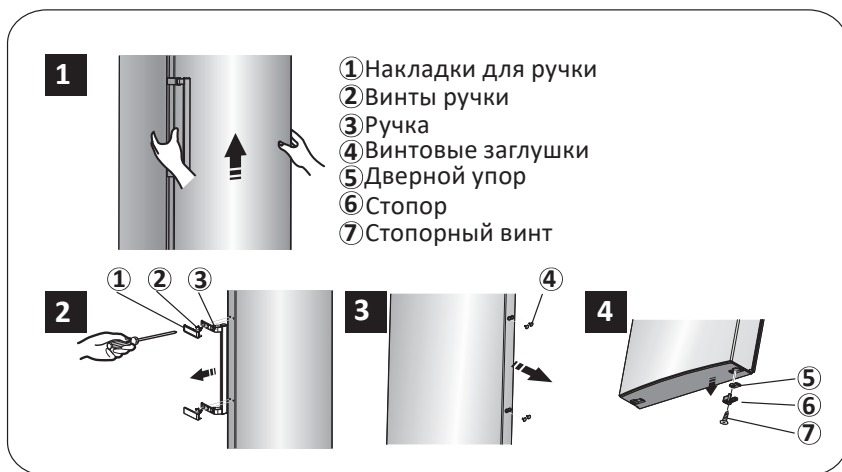


ВНИМАНИЕ!

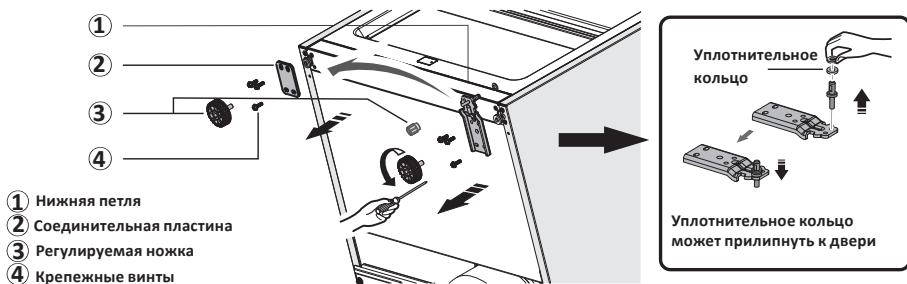
Придерживайте дверь рукой, т.к. она может упасть.

5. Приподнимите и снимите дверь. Положите ее на ровную и мягкую поверхность, чтобы не поцарапать.
6. Демонтируйте ручку: снимите декоративные накладки, выкрутите винты.
7. С правой стороны двери снимите винтовые заглушки и переставьте их на левую сторону, с которой демонтировали ручку.
8. Установите дверную ручку на правую сторону (см. раздел «Установка дверной ручки»).

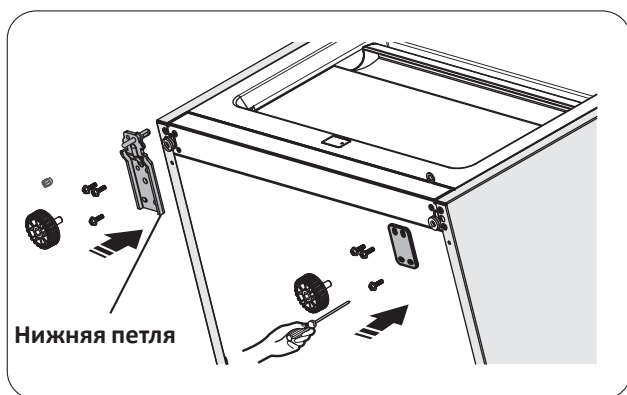
9. Открутите стопорный винт и снимите дверной упор и стопор с правой стороны и переустановите их на левую сторону.
10. Открутите крепежные винты с нижней петли, снимите регулируемую ножку, соединительную пластину и нижнюю петлю.



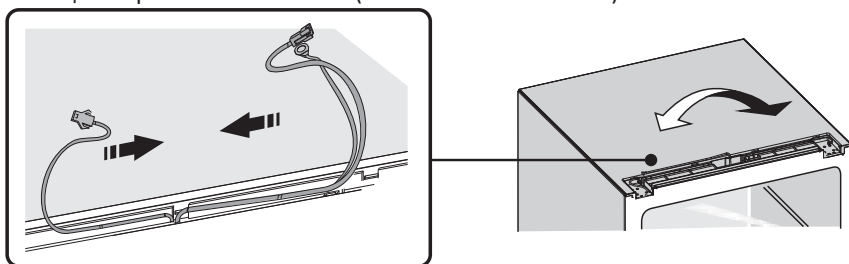
11. Переставьте нижнюю петлю на левую сторону и прикрутите снова.



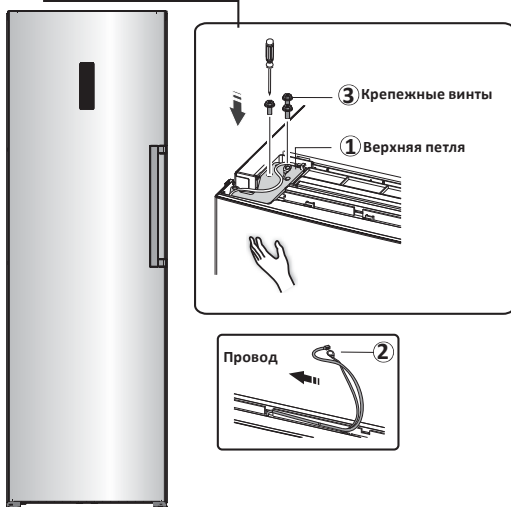
12. В верхней части холодильника поменяйте провода местами: аккуратно передвиньте левые направо, а правые налево.



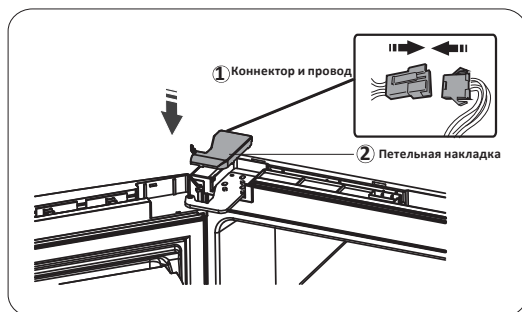
13. Поднимите дверь и установите ее на левую сторону. Используйте все составляющие верхней левой петли (в комплекте поставки).



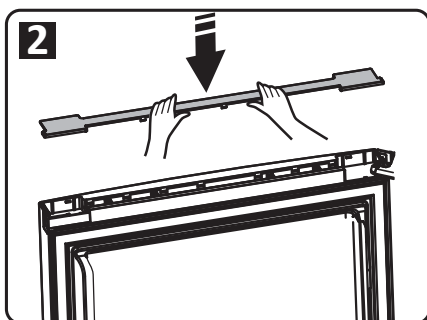
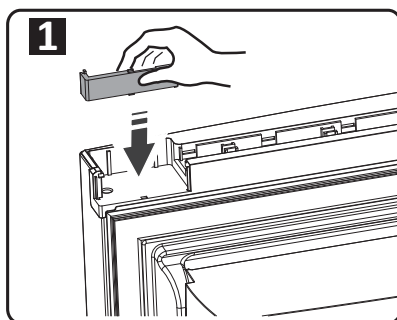
14. Прикрутите левую верхнюю петлю с помощью винтов, как показано на схеме. Затем прикрутите петельку на конце провода к верхней левой петле. Обязательно придерживайте дверь руками, не давая ей упасть.



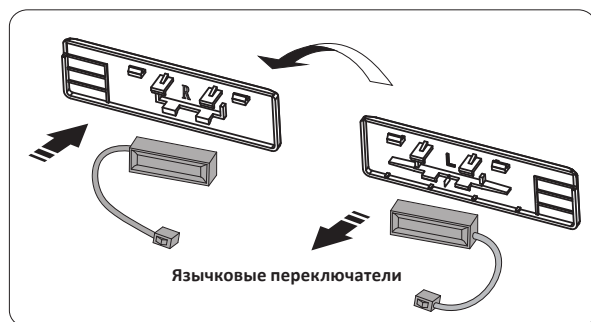
15. Подключите провод к коннектору, как показано на схеме. Затем установите петельную накладку на правую верхнюю петлю (идет в комплекте).



16. Поверните угловую накладку на 180° и установите ее в правый угол двери. Затем установите верхнюю дверную накладку.

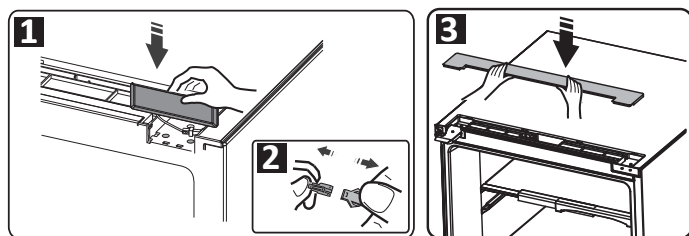


17. Выньте язычковые переключатели из закрывающих накладок*. Возьмите закрывающие накладки с буквой «R» (идут в комплекте поставки) и установите язычковые переключатели в новые накладки. Убедитесь, что язычковые переключатели плотно прилегают к закрывающей накладке.



* см. пункт 3, картинку под цифрой 3.

18. Установите закрывающие накладки на прежнее место, соедините коннектор с проводом. После чего установите верхнюю декоративную накладку.



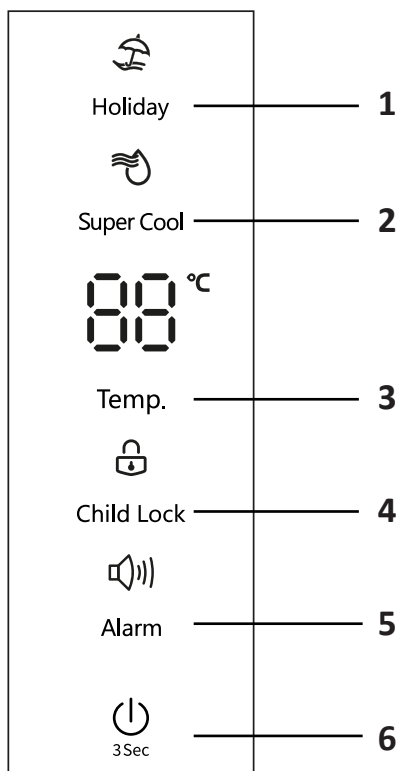
19. Откройте дверь холодильника и установите дверные полки на место. Холодильник готов к использованию.

Установка комплектом



ЭКСПЛУАТАЦИЯ

Панель управления



1. Кнопка активации режима «Отпуск».
2. Кнопка активации режима «Быстрое охлаждение».
3. Кнопка регулировки температуры.
4. Кнопка блокировки.
5. Кнопка выключения звукового сигнала.
6. Кнопка питания.

Примечание: панель управления выключается автоматически с целью энергосбережения.

Регулировка температуры

Для оптимальной сохранности продуктов рекомендуем при первом включении холодильника установить температуру +4°C.

Чтобы настроить температуру, нажмите кнопку «Temp.», замигает соответствующий индикатора, заданная температура уменьшится на 1°C. Нажимайте на кнопку, пока не выберите нужную температуру. После 10 секунд бездействия настройка вступит в силу.

Температурный цикл: 4 °C → 3 °C → 2 °C → 8 °C → 7 °C → 6 °C → 5 °C → 4 °C.

ВНИМАНИЕ!

- Температура внутри каждого отделения может отличаться от значения, отображаемого на дисплее, в зависимости от того, где Вы храните продукты и в каком количестве.
- Чем выше температура окружающей среды, тем ниже должна быть температура в холодильнике.
- Чем выше температура внутри холодильника, тем быстрее будут портиться продукты.

Режим «Быстрое охлаждение»

Данный режим позволяет быстро охладить продукты.

Нажмите кнопку «Super Cool», при этом загорится соответствующий индикатор, температура установится на +2 °C.

Режим «Быстрое охлаждение» автоматически отключится через 3 часа. Чтобы выйти из режима раньше, нажмите кнопку «Temp.». После выхода из данного режима температура в холодильнике вернется к исходному значению.

Режим «Отпуск»

Рекомендуем использовать данный режим, если Вы уезжаете в отпуск/поездку. В режиме «Отпуск» холодильник поддерживает температуру +15 °C, благодаря чему в холодильнике не скапливаются неприятные запахи, и Вам не нужно очищать и проветривать холодильник по возвращении. При этом холодильник расходует минимальное количество электроэнергии.

Нажмите кнопку «Holiday», при этом загорится соответствующий индикатор, а температура будет установлена на +15 °C.

Чтобы выйти из данного режима, нажмите кнопку «Temp.». Температура в холодильнике вернется к исходному значению.

ВНИМАНИЕ!

Перед активацией режима «Отпуск» уберите из холодильника все продукты, иначе они испортятся.

Напоминание об открытой дверце холодильника

Данная функция активируется автоматически, если дверца холодильника открыта более 1 минуты. На дисплее появятся буквы «dr», и замигает соответствующий индикатор, а холодильник будет издавать звуковой сигнал с частотой 3 раза в минуту. Нажмите кнопку выключения звукового сигнала или закройте дверцу, чтобы сигнал прекратился.

Примечание: напоминание автоматически отключится через 10 минут, соответствующий индикатор погаснет.

Кнопка питания

Когда холодильник находится в режиме ожидания, нажмите и удерживайте данную кнопку на 3 секунды, чтобы загорелась панель управления.

Если Вы хотите очистить устройство или прекратить его использование, Вы можете выключить его, нажав и удерживая данную кнопку в течение 3 секунд, при этом на дисплее появится надпись «OF».

ВНИМАНИЕ!

Не забудьте вынуть все продукты из холодильника перед выключением на длительный срок.

Блокировка

Когда активирована блокировка, кнопки на панели управления недоступны для нажатия.

Блокировка панели управления включается автоматически в случае бездействия в течение 20 секунд, а через 60 секунд дисплей полностью гаснет. Для включения/выключения подсветки дисплея нажмите на любую кнопку. Для блокировки дисплея самостоятельно, нажмите кнопку блокировки, загорится индикатор. Чтобы разблокировать панель управления, нажмите и удерживайте кнопку в течение 3 секунд, пока индикатор не погаснет.

Примечание: использование панели управления возможно только в разблокированном состоянии.

Энергосбережение

- Открывайте дверцу только на короткое время, чтобы свести к минимуму потери холода. Не открывайте дверцу холодильника слишком часто.
- Убедитесь, что устройство расположено вдали от источников тепла (прямые солнечные лучи, электроплита и т.п.).
- Не устанавливайте температуру ниже необходимой.
- Дайте теплым продуктам остыть, прежде чем помещать их в холодильную камеру.
- Обеспечьте достаточную вентиляцию вокруг устройства (см. раздел «Рекомендации по установке»).
- Расположение ящиков, полок и стеллажей согласно схеме устройства обеспечивает наиболее эффективное использование энергии, поэтому рекомендуем придерживаться его.

Эффективное хранение продуктов

- Упакуйте продукты перед размещением в холодильнике, особенно продукты с сильным запахом.
- Размещайте скоропортящиеся продукты (мясо, рыбу и т.п.) в зоне свежести. Температура в данной зоне примерно на 2–4 °С ниже, чем в других отделах.
- Мясные продукты Вы также можете завернуть в пищевую пленку и разместить на стеклянной полке над ящиком для овощей и фруктов.
- Приготовленные блюда необходимо накрыть, Вы можете разместить их на любой полке.
- Фрукты и овощи следует хранить в специальном ящике.
- Масло и сыр должны быть завернуты в фольгу или пищевую пленку.
- Бутылки с молоком закройте крышкой и разместите на дверной полке.
- Соблюдайте сроки хранения и использования продуктов, указанные производителями.

Выключение холодильника

Если устройство необходимо выключить на длительное время, выполните следующие действия, чтобы предотвратить появление плесени:

1. Извлеките все продукты из устройства.
2. Отключите устройство от электросети.
3. Тщательно очистите и высушите внутреннюю поверхность.
4. Убедитесь, что дверца слегка приоткрыта, чтобы обеспечить циркуляцию воздуха.

ЧИСТКА И УХОД

Регулярно очищайте устройство, включая все аксессуары, не менее одного раза в два месяца.

ВНИМАНИЕ!

Отключите устройство перед чисткой от электросети.

- Не используйте для чистки жесткие или металлические щетки и другие абразивные материалы, а также зубную пасту, органические растворители (например, спирт, ацетон и т.д.), кипяток, кислоты и щелочи, поскольку они могут повредить покрытие устройства.
- Протрите панель управления чистой мягкой тканью.
- Не распыляйте воду непосредственно на поверхность устройства, смачивайте ткань, чтобы равномерно распределить влагу по поверхности.
- Очистите дверцу, ручку и внешнюю поверхность мягким моющим средством, а затем вытрите насухо мягкой тканью.
- Протрите внутреннюю поверхность холодильника слабоконцентрированным раствором соды, а затем промойте теплой водой с помощью отжатой губки или ткани.
- Для удобства очистки Вы можете извлечь полки и ящики.

- После очистки тщательно высушите все поверхности. Съемные детали вытрите насухо и установите обратно.
- Несмотря на автоматическое размораживание на внутренних стенках холодильника может образоваться слой инея, если часто открывать дверцу или держать ее открытой слишком долго. Если слой инея слишком толстый, выберите время, когда в холодильнике размещено небольшое количество продуктов и выполните следующие действия:
 - Отключите устройство от сети, извлеките ящики и оставьте дверцу открытой. Тщательно проветрите помещение, чтобы ускорить процесс размораживания.
 - Только после полного высыхания внутренних поверхностей подключите устройство к электросети.
 - Не используйте острые предметы для удаления инея из холодильника.

Уход за дверным уплотнителем

Следите за чистотой дверного уплотнителя. Липкая еда и напитки могут привести к тому, что уплотнитель прилипнет к холодильнику и порвется при открывании дверцы. Вымойте уплотнитель мягким моющим средством и теплой водой. После очистки ополосните и тщательно высушите его. Включите устройство только после полного высыхания уплотнителя.

ПОИСК И УСТРАНЕНИЕ НЕИСПРАВНОСТЕЙ

Коды ошибок

При появлении одного из кодов на дисплее (за исключением «dr») обратитесь в авторизованный сервисный центр.

Код ошибки	Причина
E0	Ошибка в работе датчика дисплея
E1	Ошибка в работе датчика температуры
E2	Ошибка в работе датчика испарителя
Ec	Ошибка в отправлении команд главной платой на панель управления
Er	Ошибка в получении команд главной платой от панели управления
F2	Ошибка в работе вентилятора
dr	Открытая дверца холодильника

Возможные проблемы и их решение

Устройство сконструировано и изготовлено для длительного срока службы без неисправностей. Если во время работы возникнет проблема, проверьте, не связана ли она с возможной ошибкой использования. Если решение не привело к исправности устройства, и Вы сами не в состоянии устранить неисправность, обратитесь в авторизованный сервисный центр.

Проблемы	Возможные причины	Решение
Холодильник включен в сеть, но не работает	Вилка вставлена неплотно	Подключите устройство к источнику питания, плотно вставив вилку в розетку
	Перебой питания	Проверьте напряжение в сети
	Холодильник выключен	Нажмите и удерживайте кнопку питания в течение 1 секунды
Холодильник работает с перебоями	Слишком низкая температура окружающей среды	Снизьте температуру в рабочей камере
	Холодильник был недавно подключен к сети, или активировалось автоматическое размораживание	Это нормальное явление
Нет внутреннего освещения	Неисправность лампы	Обратитесь в авторизованный сервисный центр для замены лампы
	Дверца слишком долго оставалась открытой	Закройте и снова откройте дверцу
Слишком высокая температура в рабочей камере	Дверца открывается слишком часто и/или остается открытой на долгое время	Не открывайте дверцу слишком часто и не оставляйте ее открытой на долгое время
	Между дверцей и устройством есть препятствие (застрявший предмет и т.п.)	Устраните препятствие
	Недостаточно свободного пространства вокруг устройства	Разместите холодильник согласно разделу «Рекомендации по установке»
Слишком низкая температура в рабочей камере	Температура внутри камеры настроена некорректно	Установите более высокую температуру

Проблемы	Возможные причины	Решение
Вода снаружи устройства	Неисправность поддона внизу холодильника или патрубка для слива воды	Обратитесь в авторизованный сервисный центр
Длительная работа компрессора	Высокая температура окружающей среды	Это нормальное явление
	Первое включение устройства после установки или после длительного перерыва	
	Размещение теплых продуктов	Дайте продуктам остыть перед размещением
	Дверца открывается слишком часто	Не открывайте дверцу слишком часто
	Температура установлена ниже необходимой	Увеличьте температуру
Слишком толстый слой инея внутри устройства	Нарушена нормальная вентиляция устройства из-за неправильного расположения продуктов внутри холодильника и/или заблокированных вентиляционных отверстий	Устраните препятствия, плотно закройте дверцу и удалите иней согласно разделу «Чистка и уход»
	Дверца закрыта неплотно	
Дверца холодильника не закрывается плотно	Продукты или иные предметы мешают закрытию двери	Уберите предметы, мешающие закрытию двери, или разместите их иначе
	Холодильник наклонен вперед	Отрегулируйте передние ножки, чтобы приподнять лицевую сторону устройства
Неприятный запах в холодильнике	Хранение испорченных продуктов	Утилизируйте испорченные продукты и очистите холодильник согласно разделу «Чистка и уход». Не храните продукты слишком долго
	Хранение в открытом виде продуктов, имеющих сильный запах	Храните такие продукты в специальных контейнерах
	Внутренняя поверхность устройства загрязнена	Очистите поверхность согласно разделу «Чистка и уход»

Проблемы	Возможные причины	Решение
Устройство работает шумно и издает странные звуки	Устройство установлено на неровной поверхности / не было выровнено должным образом	Установите устройство на твердой и ровной поверхности, отрегулируйте ножки (см. раздел «Выравнивание холодильника»)
	Устройство касается соседних предметов	Уберите предметы или отодвиньте холодильник
	Звук звенящих бутылок	Отодвиньте бутылки друг от друга
	Шум работающего компрессора; щелкающий звук перед запуском компрессора; шум движения вентилятора; булькающий звук, похожий на кипение воды; хлопающий звук во время автоматического размораживания	Это нормальное явление

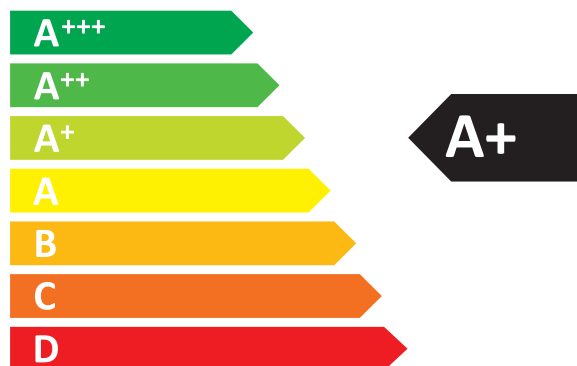
ТЕХНИЧЕСКИЕ ХАРАКТЕРИСТИКИ

Модель	S4-37АНЕ
Торговая марка	DEXP
Климатический класс	SN/N/ST/T
Класс защиты от поражения эл. током	I
Класс энергетической эффективности	A+
Напряжение сети (В)	220–240
Частота (Гц)	50
Потребляемая мощность (Вт)	60
Номинальная сила тока (А)	0,5 А
Энергопотребление (кВт·ч/24 ч)	0,452
Энергопотребление (кВт·ч/год)	165
Общий объем (л)	388
Общий полезный объем (л)	355
Хладагент и его масса (г)	R600a, 46
Вес нетто (кг)	67
Уровень шума (дБА)	40
Вспениватель	Циклопентан
Габариты (Ш × Г × В) (см)	59,5 × 66,6 × 185,5
Тип крепления шнура питания	У
Зона свежести (нулевая камера)	Есть
Количество дверей	1
Тип компрессора	Линейный
Комплектация	Устройство, подставка для яиц, форма для льда, комплект для перенавешивания дверей, руководство по эксплуатации

ЭНЕРГЕТИЧЕСКАЯ ЭФФЕКТИВНОСТЬ
ХОЛОДИЛЬНОГО ПРИБОРА

DEXP

S4-37AHE



РАСХОД ЭЛЕКТРОЭНЕРГИИ

165
кВт·ч/год



355 л



0 л



40 дБА

ПРАВИЛА И УСЛОВИЯ МОНТАЖА, ХРАНЕНИЯ, ПЕРЕВОЗКИ (ТРАНСПОРТИРОВКИ), РЕАЛИЗАЦИИ И УТИЛИЗАЦИИ

- Правила и условия монтажа устройства описаны в данном руководстве в разделе «Установка».
- Хранение устройства должно производиться в упаковке в отапливаемых помещениях у изготовителя и потребителя при температуре воздуха от 5 °С до 40 °С и относительной влажности воздуха не более 80%. В помещениях не должно быть агрессивных примесей (паров кислот, щелочей), вызывающих коррозию.
- Устройство требует бережного обращения, оберегайте его от воздействия пыли, грязи, ударов, влаги, огня и т.д.
- Реализация устройства должна производиться в соответствии с местным законодательством.
- При обнаружении неисправности устройства следует немедленно обратиться в авторизованный сервисный центр или утилизировать устройство.

Перемещение и транспортировка

Для обеспечения корректной транспортировки устройства необходимо соблюдение следующих требований:

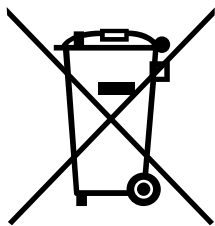
- извлеките все продукты питания из холодильника. Затем переместите устройство, предварительно закрепив все хрупкие детали, такие как полки и ручки дверей, при помощи скотча;
- плотно закройте дверцы холодильника и закрепите их клейкой лентой, чтобы во время перевозки они не могли открыться;
- убедитесь в правильности упаковки устройства для сохранения его работоспособности и внешнего вида (крупногабаритную технику необходимо обернуть в полиэтиленовую или пузырчатую пленку с подкладками из гофрированного картона в критических местах);
- холодильник необходимо надежно закрепить в машине, чтобы предотвратить удары и падение внутри машины во время транспортировки;
- для полного исключения воздействия внешней среды используйте только крытый транспорт;
- обеспечьте крайне осторожное обращение с упаковкой при выполнении погрузочно-разгрузочных работ;
- убедитесь, что в процессе транспортировки и установки ни один из элементов устройства не был поврежден.

ПРИМЕЧАНИЯ

Транспортировка устройства должна осуществляться в вертикальном положении. Если транспортировка устройства осуществлялась в горизонтальном положении, то перед последующим включением он должен простоять в вертикальном положении не менее шести часов, в противном случае это может привести к поломке устройства.

- Старые холодильники имеют остаточную стоимость. Экологический способ утилизации гарантирует, что ценное сырье будет переработано и использовано вторично. Хладагент и изоляция холодильника должны утилизироваться специальным образом. Перед тем как утилизировать холодильник, убедитесь, что трубки системы охлаждения не повреждены. Информация о способах утилизации старого холодильника и упаковки от нового холодильника может быть получена в местных муниципальных органах.
- При утилизации сломайте замки и защелки, а также снимите двери в целях безопасности.
- Более подробную информацию о переработке изделия можно получить в местном муниципальном управлении или в магазине, где был приобретен товар.

ПРАВИЛЬНАЯ УТИЛИЗАЦИЯ



Данная маркировка на товаре или его упаковке означает, что данный товар не должен утилизироваться вместе с другими бытовыми отходами.

Правильная утилизация изделия поможет предотвратить потенциальное негативное влияние на окружающую среду и здоровье людей, а повторная переработка материалов помогает сохранять природные ресурсы.

Для экологически безопасной утилизации старого оборудования воспользуйтесь специальной системой сбора использованных приборов или обратитесь в магазин, где был приобретен товар.

ДОПОЛНИТЕЛЬНАЯ ИНФОРМАЦИЯ

Изготовитель: Хайсенс Жуншэнь (Гуандун) Рефриджирейтор Ко., ЛТД.

№ 8, шоссе Жунган, Жунгуй, р-н Шуньдэ, г. Фошань, пров. Гуандун, Китай.

Manufacturer: Hisense Rongshen (Guangdong) Refrigerator Co., LTD.

No. 8, Ronggang Road, Ronggui, Shunde District, Foshan City, Guangdong province, China.

Сделано в Китае.

Импортер в России / уполномоченное изготовителем лицо: ООО «Атлас».

690068, Россия, Приморский край, г. Владивосток, проспект 100-летия Владивостока, дом 155, корпус 3, офис 5.

Адрес электронной почты: atlas.llc@mail.dlogistix.com



Товар соответствует требованиям ТР ТС (ЕАЭС).

Внешний вид устройства, его характеристики и комплектация могут быть изменены без предварительного уведомления пользователя.

Товар изготовлен (мм.гггг): _____ V.1

Производитель не несет гарантийных обязательств в следующих случаях:

- Истек Гарантийный срок.
- Если изделие, предназначенное для личных (бытовых, семейных) нужд, использовалось для осуществления предпринимательской деятельности, а также в иных целях, не соответствующих его прямому назначению.
- Производитель не несет ответственности за возможный материальный, моральный и иной вред, понесенный владельцем изделия и/или третьими лицами, вследствие нарушения требований руководства пользователя при использовании, не соблюдения рекомендаций по установке и обслуживанию изделия, правил подключения (короткие замыкания, возникшие также в результате воздействия несоответствующего сетевого напряжения, как на само изделие, так и на изделия, сопряженные с ним), хранения и транспортировки изделия.
- Все случаи механического повреждения: сколы, трещины, деформации, следы ударов, вмятины, замятия и др., полученные в процессе эксплуатации изделия.
- Имеются следы сторонней модификации, несанкционированного ремонта лицами, не уполномоченными для проведения таких работ. Если дефект вызван изменением конструкции или схемы изделия, подключением внешних устройств, не предусмотренных Производителем, использованием устройства, не имеющего сертификата соответствия согласно законодательству Российской Федерации.
- Если дефект изделия вызван действием непреодолимой силы (природных стихий, пожаров, наводнений, землетрясений, бытовых факторов и прочих ситуаций, не зависящих от Производителя), либо действиями третьих лиц, которые Производитель не мог предвидеть.
- Дефект вызван попаданием внутрь изделия посторонних предметов, инородных тел, веществ, жидкостей, насекомых или животных, воздействием агрессивных сред, высокой влажности, высоких температур, которые привели к полному или частичному выходу из строя изделия.
- Отсутствует или не соответствует идентификация изделия (серийный номер). Если повреждения (недостатки) вызваны воздействием вредоносного программного обеспечения; установкой, сменой или удалением паролей (кодов), приведшим к отсутствию доступа к программным ресурсам изделия, без возможности их сброса/восстановления, ввиду отсутствия предоставления данной услуги поставщиком ПО.
- Если дефекты работы вызваны несоответствием стандартам или техническим регламентам питающих, кабельных, телекоммуникационных сетей, мощности радиосигнала, в том числе из-за особенностей рельефа и других подобных внешних факторов, использования изделия на границе или вне зоны действия сети.
- Если повреждения вызваны использованием нестандартных (неоригинальных) и/или некачественных (поврежденных) расходных материалов, принадлежностей, запасных частей, элементов питания, носителей информации различных типов (включая, CD, DVD диски, карты памяти, SIM карты, картриджи).
- Если недостатки вызваны получением, установкой и использованием несовместимого контента (мелодии, графика, видео и другие файлы, приложения Java и подобные им программы).
- На ущерб, причиненный другому оборудованию, работающему в сопряжении с данным изделием.



ГАРАНТИЙНЫЙ ТАЛОН

SN/IMEI: _____

Дата постановки на гарантию: _____

Производитель гарантирует бесперебойную работу устройства в течение всего гарантийного срока, а также отсутствие дефектов в материалах и сборке. Гарантийный период исчисляется с момента приобретения изделия и распространяется только на новые продукты.

В гарантийное обслуживание входит бесплатный ремонт или замена элементов, вышедших из строя не по вине потребителя в течение гарантийного срока при условии эксплуатации изделия согласно руководству пользователя. Ремонт или замена элементов производится на территории уполномоченных сервисных центров.

Срок гарантии: 36 мес.

Срок эксплуатации: 120 мес.

Актуальный список сервисных центров по адресу:

<https://www.dns-shop.ru/service-center/>

Гарантийные обязательства и бесплатное сервисное обслуживание не распространяются на перечисленные ниже принадлежности, входящие в комплектность товара, если их замена не связана с разборкой изделия:

- Элементы питания (батарейки) для ПДУ (Пульт дистанционного управления).
- Соединительные кабели, антенны и переходники для них, наушники, микрофоны, устройства «HANDS-FREE»; носители информации различных типов, программное обеспечение (ПО) и драйверы, поставляемые в комплекте (включая, но не ограничиваясь ПО, предустановленным на накопитель на жестких магнитных дисках изделия), внешние устройства ввода-вывода и манипуляторы.
- Чехлы, сумки, ремни, шнуры для переноски, монтажные приспособления, инструменты, документацию, прилагаемую к изделию.
- Расходные материалы и детали, подвергающиеся естественному износу.



