

Пайдалану бойынша нұсқаулық

Саундбар
SB-203

DEXP

Мазмұны

Құрылғы мақсаты.....	3
Сақтық шаралары.....	3
Құрылғы схемасы.....	4
Пайдалану бойынша нұсқаулық.....	5
Ықтимал проблемалар және олардың шешімі.....	6
Тазалау және күтім.....	6
Техникалық сипаттамалары.....	7
Жинақталым.....	7
Монтаждау, сақтау, тасымалдау (тасу), өткізу және кәдеге жарату ережелері мен шарттары.....	8
Қосымша ақпарат.....	9

Құрметті сатып алушы!

Біздің өнімді таңдағаныңыз үшін алғыс айтамыз.

Біз Сізге сапалы, функционалды және жоғары талаптарға сәйкес әзірленген және жасалған өнімдер мен құрылғыларды ұсынуға қуаныштымыз. Пайдалануды бастамас бұрын, Сіздің қауіпсіздігіңізге қатысты маңызды ақпаратты, сондай-ақ өнімді дұрыс пайдалану және оған күтім жасау бойынша ұсыныстарды қамтитын осы нұсқаулықты мұқият оқып шығыңыз. Осы нұсқаулықтың сақталуына назар аударыңыз және оны өнімді одан әрі пайдалану кезінде анықтамалық материал ретінде пайдаланыңыз.

Құрылғы мақсаты

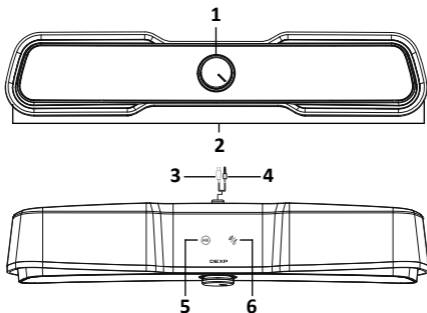
Саундбар — теледидар мен басқа құрылғылардың дыбыс мүмкіндіктерін жақсартуға және жақсартуға арналған дыбысты қайта шығару құрылғысы.

Сақтық шаралары

- Бұл құрылғыны су көздерінің жанында пайдаланбаңыз. Құрылғының сұйықтықтармен жанасуына жол бермеңіз және оның жанына сұйықтықтары бар ашық контейнерлерді қоймаңыз.
- Құрылғыны ашпаңыз немесе оны өзіңіз жөндеуге болмайды. Техникалық қызмет көрсету мен жөндеуді тек уәкілетті қызмет көрсету орталығының білікті мамандары орындауы керек.
- Құрылғыны жоғары немесе төмен температурада сақтамаңыз. Құрылғыны шаңнан, ылғалдан және тікелей күн сәулесінен қорғаңыз.
- Құрылғыны сыртта пайдаланбаңыз.
- Құрылғыны тек мақсаты бойынша пайдаланыңыз.
- Құрылғыны және қуат сымын қыздыру элементтеріне немесе жылу көздеріне жақын қоймаңыз.
- Бұл құрылғы балалардың немесе физикалық, сенсорлық немесе ақыл-ой қабілеттері шектеулі адамдардың қауіпсіздігіне жауапты біреудің қадағалауынсыз пайдаланылуына арналмаған. Балаларға құрылғымен ойнауға рұқсат бермеңіз.
- Есту қабілетіне зақым келтірмеу үшін құрылғыны қауіпсіз дыбыс деңгейінде пайдаланыңыз.
- Құрылғы коммерциялық мақсатта пайдалануға арналмаған.

- Егер көзге көрінетін зақым анықталса, құрылғыны пайдаланбаңыз және кез келген зақым анықталған жағдайда дереу уәкілетті қызмет көрсету орталығына хабарласыңыз.
- Құрылғыны қуат сымынан тартып тартпаңыз немесе жылжытпаңыз. Кабельді құрылғының айналасына майыстырмаңыз немесе орламаңыз.

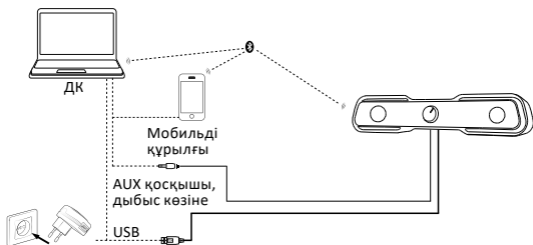
Құрылғы схемасы



1. Дыбыс деңгейін басқару, қуат қосқышы.
2. Жарықдиодты артқы жарығы.
3. USB кәбілі.
4. AUX ашасы 3,5 мм.
5. Жарық сенсорлық қосқышы.
6. Қосылу әдісінің қосқышы (AUX/Bluetooth).

Пайдалану бойынша нұсқаулық

1. USB кәбілін компьютерге немесе қуат адаптеріне (жинаққа кірмейді) қосып, оны қосыңыз.
2. AUX және Bluetooth режимдері арасында таңдау үшін қосылым әдісі қосқышын басыңыз.
3. AUX қосқышы арқылы қосылу әдісін таңдаған кезде, құрылғы сізге «Сыртқы көзден ойнату режимі» деген тіркеспен хабарлайды. AUX ашасын дыбыс шығатын құрылғыға қосыңыз.
4. Bluetooth арқылы қосылу әдісін таңдаған кезде, құрылғы сізге «Bluetooth қосылым режимі» деген сөзбен хабарлайды.
5. Дыбыс жолағын қосқыңыз келетін құрылғының Bluetooth параметрлерінде «DEXP SB-203» үлгі атауын таңдаңыз. Қосылым сәтті болса, құрылғы сізге «Bluetooth қосылымы орнатылды» деген сөзбен хабарлайды.
6. Bluetooth қосылымы үзілсе, құрылғы мұны «Bluetooth байланысы үзілді» деген тіркеспен көрсетеді.
7. Музыканы немесе бейнені ойнату. Дыбыс деңгейін арттыру үшін саундбардың дыбыс деңгейін басқару тетігін оңға, ал азайту үшін солға бұрыңыз.
8. Жарық диодты жарықтандыруды артқы жарықтың сенсорлық қосқышын қысқа басу арқылы қосуға немесе өшіруге болады. Жарықтандыру режимдерін өзгерту үшін қосқышты басуды жалғастырыңыз.



Ықтимал проблемалар және олардың шешімі

Проблема	Себеп	Шешім
Құрылғы қосылмайды	Құрылғы желіге қосылмаған	Байланыстың дұрыстығын тексеріңіз
Дыбыс жоқ	Дыбыс деңгейін реттегіш дұрыс емес бұрылған	Дыбысты қосу үшін дыбыс деңгейін реттеуді оңға бұраңыз
	Аудио көзі дұрыс қосылмаған	Байланыстың дұрыстығын тексеріңіз
Дауысы тым тыныш	Дыбыс деңгейін реттегіш дұрыс емес күйге орнатылған	Дыбыс деңгейін арттыру үшін дыбыс деңгейін реттеуді оңға бұраңыз
Дыбыстың бұрмалануы	Үлкен кіріс сигналының амплитудасы	Жалғанған құрылғы мен саундбардағы дыбыс деңгейін төмендетіңіз

Жоғарыда аталған әдістердің ешқайсысы мәселені шешуге көмектеспесе, уәкілетті қызмет көрсету орталығына хабарласыңыз.

Тазалау және күтім

Құрылғы корпусын сәл дымқыл жұмсақ шүберекпен сүртіңіз. Абразивті тазалағыштарды қолданбаңыз немесе құрылғыны суға батырмаңыз.

Техникалық сипаттамалары

- Үлгісі: SB-203.
- Сауда белгісі: DEXP.
- Қуат параметрлері: 5 В, 1 А.
- Жалпы шығыс қуаты: 6 Вт.
- Арналар саны: 2.0.
- Жиілік диапазоны: 80 Гц – 20 кГц.
- Bluetooth радиожіілік сипаттамалары:
 - Стандарт: IEEE.802.15.1.
 - Жиілік диапазоны: 2402–2480 МГц.
 - Таратқыштың қуаты: 10 мВт.
- Bluetooth нұсқасы: 5.3.
- Сигнал мен шу қатынасы: 70 дБ.
- Жалпы гармоникалық бұрмалау (THD): <1%.
- 2 динамик.
- Динамик диаметрі: 50 мм.
- Кедергі: 4 Ом.
- Электрлік қорғаныс класы электр тогының соғуы: III.
- Құрылғы өлшемдері: 44 × 8,3 × 8,8 см.

Жинақталым

- Құрылғы.
- Пайдалану бойынша нұсқаулық.

Монтаждау, сақтау, тасымалдау (тасу), өткізу және кәдеге жарату ережелері мен шарттары

- Құрылғы қандай да болмасын монтаждауды немесе бекітуді талап етпейді.
- Құрылғыны қаптамада, өндірушінің және тұтынушының жылытылатын үй-жайларында ауаның 5 және 40 °С аралығындағы температурада және ауаның 80%-дан аспайтын салыстырмалы ылғалдылығында сақтау керек. Үй-жайда жемірілуді тудыратын жегі қоспалар (қышқылдардың, сілтілердің булары) болмауы тиіс.
- Құрылғының тасымалдануы құрғақ ортада жүзеге асырылуы тиіс.
- Құрылғы ұқыпты өңдеуді талап етеді, оны шаң, кір, соққы, ылғал, от және т.б. әсерінен қорғаңыз.
- Құрылғыны сату жергілікті заңнамасына сәйкес жүргізілуі керек.
- Бұйымның қызмет ету мерзімі аяқталғаннан кейін оны қарапайым тұрмыстық қоқыспен бірге тастауға болмайды. Оның орнына, ол федералды немесе жергілікті заңнамаға сәйкес қайта өңдеу және қайта өңдеу үшін электрлік және электронды жабдықты тиісті қабылдау бекетіне қайта өңдеуге жіберіледі. Осы бұйымды дұрыс жоюды қамтамасыз ете отырып, сіз табиғи ресурстарды үнемдеуге және қоршаған ортаға және адамдардың денсаулығына зиян келтірмеуге көмектесесіз. Бұл бұйымды қабылдау және жою бекеттері туралы қосымша ақпаратты жергілікті муниципалды органдардан немесе тұрмыстық қалдықтарды шығаратын кәсіпорынан алуға болады.
- Құрылғының ақаулығы анықталған жағдайда, тез арада авторландырылған сервистік орталыққа хабарласу немесе құрылғыны кәдеге жарату керек.

Қосымша ақпарат

Өндіруші: Хуэйчжоу Луен Электроник Ко., Лимитед.

3-і қаб., зауыт ғимараты, №10, бірінші оңтүстік тас жолы, Синьу Групп, Байган а., Сяоцзинькоу көш., Хуэйчэн ауд., Хуэйчжоу қ., Гуандун пров., Қытай.

Қытайда жасалған.

Импортер / юр. лицо, принимающее претензии в Республике Казахстан: ТОО «ДНС КАЗАХСТАН», г. Астана, р-н Сарыарқа, пр-т Сарыарқа, зд. 12, Республика Казахстан.

Импорттаушы / Қазақстан Республикасында талаптар қабылдайтын заңды тұлға: «DNS QAZAQSTAN (ДНС КАЗАХСТАН)» ЖШС, Астана қ-ы, Сарыарқа ауданы, Сарыарқа д-лы, 12 ғ-т, Қазақстан Республикасы.

Адрес электронной почты / электронды пошта мекен-жайы: info@dns-shop.kz

Тауар КО ТР (ЕАЭО) талаптарына сәйкес келеді.

Өнімнің сапасын жақсарту үшін ерекшеліктер, өнім туралы ақпарат және оның сыртқы түрі пайдаланушыға алдын ала ескертусіз өзгертілуі мүмкін.



Өндіріс күні пайдаланушы нұсқаулығының орыс тіліндегі нұсқасында көрсетілген.

V.1

Өндіруші келесі жағдайларда кепілдік міндеттемелерге ие болмайды:

- Кепілдік мерзімі аяқталды.
- Егер жеке (тұрмыстық, отбасылық) қажеттіліктерге арналған бұйым кәсіпкерлік қызметті жүзеге асыру үшін, сондай-ақ оның тікелей міндетіне сәйкес келмейтін басқа мақсаттарда пайдаланылған болса.
- Өндіруші бұйымды пайдалану кезінде пайдаланушы нұсқаулығының талаптарын бұзу, бұйымды орнату және оған қызмет көрсету жөніндегі ұсынымдарды, қосу ережелерін (бұйымның өзіне де, онымен байланысты бұйымдарға да сәйкес келмейтін желілік кернеудің әсері нәтижесінде туындаған қысқа тұйықталулар), бұйымды сақтау және тасымалдау кезінде өнім иесі және/немесе үшінші тұлғалар шектен ықтимал материалдық, моральдық және өзге де зиян үшін жауапты болмайды.
- Механикалық зақымданудың барлық жағдайлары: өнімді пайдалану кезінде алынған сызаттар, жарықтар, деформациялар, соққы іздері, майысулар, кептелістер және т.б.
- Түрлендірулерді, рұқсат етілмеген жөнделулерді осындай жұмыстарды жүргізуге уәкілетті емес адамдар жүргізген жағдайлар. Егер ақаулық конструкцияны немесе бұйымның схемасын өзгерту, Өндіруші қарастырмаған сыртқы құрылғыларды қосу, Қазақстан Республикасының заңнамасына сай сәйкестік сертификаты жоқ құрылғыны пайдалану салдарынан туындаған болса.
- Егер бұйымның ақауы еңсерілмейтін күштің әсерінен (табиғи элементтер, өрт, су тасқыны, жер сілкінісі, тұрмыстық факторлар және Өндірушіге тәуелді емес басқа жағдайлар) немесе Өндіруші болжай алмаған үшінші тұлғалардың әрекеттерінен туындаса. Бұйымның толық немесе ішінара істен шығуына алып келген бұйымның ішіне бөгде заттардың, өзге денелердің, заттектердің, сұйықтықтардың, жәндіктердің немесе жануарлардың түсуінен, агрессивті ортаның әсерінен, жоғары ылғалдылықтан, жоғары температуралардан туындаған ақау.
- Бұйымды сәйкестендіру (сериялық нөмірі) жоқ немесе сәйкес келмейді. Егер зақымданулар (кемшіліктер) зиянды бағдарламалық қамтаманың; БҚ ұсынушысының осы қызметті ұсынбауына байланысты мүмкіндігінсіз бұйымның бағдарламалық ресурстарына қолжетімділіктің болмауына әкеп соққан құпиясөздерді (кодтарды) оларды жинау/қалпына келтіру мүмкіндігінсіз орнату, ауыстыру немесе жою әсерінен туындаса.
- Егер жұмыстың ақаулықтары қуат беруші, кәбілдік, телекоммуникациялық желілердің, радиосигнал қуатының стандарттарға немесе техникалық регламенттеріне сәйкес келмеуінен, оның ішінде бедер ерекшеліктерінен және басқа да осыған ұқсас сыртқы факторлардан, бұйымның желі әрекет ететін шекарада немесе аймақтан тыс жерде пайдаланылуынан туындаған болса.
- Егер зақымданулар стандартты емес (түпнұсқалық емес) және/немесе сапасыз (зақымданған) шығыс материалдарын, керек-жарақтарды, қосалқы бөлшектерді, қуат беру элементтерін, әртүрлі үлгідегі ақпарат тасымалдағыштарды (CD, DVD дискілерді, жад карталарын, SIM карталарын, картридждерді қоса алғанда) пайдаланудан туындаса.
- Егер кемшіліктер үйлесімсіз контентті (әуендерді, графиканы, бейне және басқа файлдарды, Java қосымшаларын және оларға ұқсас бағдарламаларды) алуға, орнатуға және пайдалануға байланысты туындаған болса.
- Осы бұйыммен жанасып жұмыс істейтін басқа жабдыққа келтірілген залалға.

Кепілдік талоны

SN/IMEI: _____

Кепілдікке қойылған күні: _____

Өндіруші бүкіл кепілдік мерзімі ішінде құрылғының үздіксіз жұмыс істеуіне, сондай-ақ материалдар мен жинақтарда ақаулардың болмауына кепілдік береді. Кепілдік кезеңі бұйымды сатып алған сәттен басталады және тек қана жаңа өнімдерге қолданылады.

Кепілдік қызмет көрсетуге пайдаланушы нұсқаулығына сәйкес бұйымды пайдалану шартымен кепілдік мерзімі ішінде тұтынушының кесірінен істен шықпаған элементтерді тегін жөндеу немесе ауыстыру кіреді. Элементтерді жөндеу немесе ауыстыру уәкілетті сервистік орталықтардың аумағында жүргізіледі.

Кепілдік мерзімі: 12 ай.

Пайдалану мерзімі: 36 ай.

Сервистік орталықтардың өзекті тізімі келесі мекенжай бойынша:

<https://www.dns-shop.kz/service-center/>

Кепілдік міндеттемелер және тегін сервистік қызмет көрсету, егер оларды ауыстыру бұйымды бөлшектеуге байланысты болмаса, тауардың жиынтықтылығына кіретін, төменде аталған керек-жарақтарға қолданылмайды:

- ҚБП (Қашықтан басқару пультіне) арналған қуат элементтері (батареялар).
- Жалғағыш кәбілдер, антенналар және оларға арналған жалғастырғыш тетіктер, құлаққаптар, микрофондар, «HANDS-FREE» құрылғылары; жиынтықта жеткізілетін әртүрлі типтегі ақпарат тасымалдағыштар, бағдарламалық құрал (БҚ) және драйверлер (бұйымның қатты магниттік дискілердегі жинақтағышқа алдын ала орнатылған БҚ-ны қоса алғанда, бірақ онымен шектелмей), сыртқы енгізу-шығару құрылғылары және манипуляторлар.
- Қаптар, сөмкелер, белдіктер, тасымалдауға арналған баулар, монтаждық керек-жарақтар, құрал-саймандар, бұйымға қоса берілетін құжаттама.
- Табиғи тозуға ұшырайтын шығын материалдары мен бөлшектер.



