

Руководство по эксплуатации

Саундбар
SB-203

DEXP

Содержание

| | |
|--|---|
| Назначение устройства | 3 |
| Меры предосторожности | 3 |
| Схема устройства | 4 |
| Инструкция по эксплуатации | 5 |
| Возможные проблемы и их решение | 6 |
| Очистка и уход | 6 |
| Технические характеристики | 7 |
| Комплектация | 7 |
| Правила и условия монтажа, хранения, перевозки (транспор- тировки), реализации и утилизации | 8 |
| Дополнительная информация | 9 |

Уважаемый покупатель!

Благодарим Вас за выбор нашей продукции.

Мы рады предложить Вам изделия и устройства, разработанные и изготовленные в соответствии с высокими требованиями к качеству, функциональности и дизайну. Перед началом эксплуатации внимательно прочитайте данное руководство, в котором содержится важная информация, касающаяся Вашей безопасности, а также рекомендации по правильному использованию продукта и уходу за ним. Позаботьтесь о сохранности настоящего руководства и используйте его в качестве справочного материала при дальнейшей эксплуатации изделия.

Назначение устройства

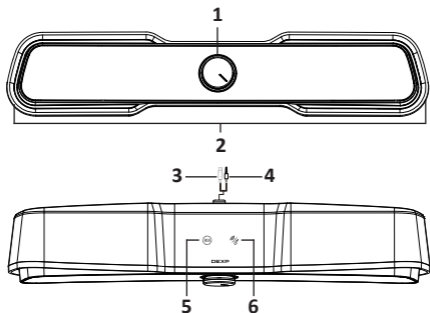
Саундбар — это устройство воспроизведения звука, предназначенное для улучшения и усиления звуковых возможностей телевизора и других устройств.

Меры предосторожности

- Не используйте данное устройство в непосредственной близости от источников воды. Не допускайте контакта устройства с любыми жидкостями, не помещайте рядом с ним открытые емкости с жидкостью.
- Не вскрывайте устройство и не ремонтируйте его самостоятельно. Обслуживание и ремонт должны производиться только квалифицированными специалистами авторизованного сервисного центра.
- Не храните устройство при повышенной или пониженной температуре. Оберегайте устройство от воздействия пыли, влаги и прямых солнечных лучей.
- Не используйте устройство вне помещений.
- Используйте устройство только по назначению.
- Не размещайте устройство и кабель питания вблизи нагревательных элементов и источников тепла.
- Устройство не предназначено для использования детьми и лицами с ограниченными физическими, сенсорными или умственными способностями, кроме случаев, когда над ними осуществляется контроль другими лицами, ответственными за их безопасность. Не позволяйте детям играть с устройством.

- Во избежание повреждения слуха используйте устройство на безопасных уровнях громкости.
- Устройство не предназначено для использования в коммерческих целях.
- Не используйте устройство при обнаружении видимых повреждений и незамедлительно обратитесь в авторизованный сервисный центр при их выявлении.
- Не тяните и не перемещайте устройство за кабель питания. Не сгибайте и не наматывайте кабель вокруг устройства.

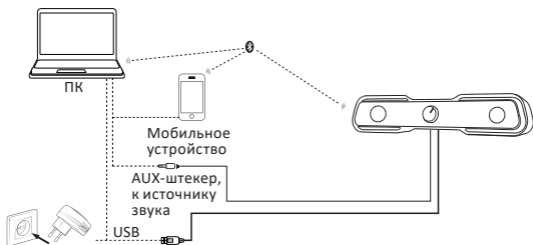
Схема устройства



1. Регулятор громкости, переключатель питания.
2. LED-подсветка.
3. USB-кабель.
4. AUX-штекер 3,5 мм.
5. Сенсорный переключатель подсветки.
6. Переключатель способа подключения (AUX/Bluetooth).

Инструкция по эксплуатации

1. Подключите USB-кабель к ПК или адаптеру питания (не входит в комплект поставки) и включите его в сеть.
2. Нажмите на переключатель способа подключения, чтобы выбрать между режимами AUX и Bluetooth.
3. При выборе способа подключения через AUX-штекер устройство оповестит Вас фразой «Режим воспроизведения с внешнего источника». Подключите AUX-штекер к устройству, с которого будет выводиться звук.
4. При выборе способа подключения через Bluetooth устройство оповестит Вас фразой «Режим подключения по Bluetooth».
5. В настройках Bluetooth устройства, к которому Вы желаете подключить саундбар, выберите имя модели «DEXP SB-203». При успешном подключении устройство оповестит Вас фразой «Подключение по Bluetooth установлено».
6. Если соединение Bluetooth будет прервано, устройство сообщит об этом фразой «Подключение по Bluetooth прервано».
7. Включите музыку или видео. Чтобы увеличить громкость, поворачивайте регулятор громкости саундбара вправо, чтобы уменьшить — влево.
8. LED-подсветку можно включить или выключить коротким нажатием на сенсорный переключатель подсветки. Чтобы изменять режимы подсветки, продолжайте нажимать переключатель.



Возможные проблемы и их решение

| Проблема | Причина | Решение |
|--------------------------|---|--|
| Устройство не включается | Устройство не подключено к сети | Проверьте правильность подключения |
| Нет звука | Регулятор громкости повернут в неправильную сторону | Поверните регулятор громкости вправо, чтобы включить звук |
| | Неправильно подключен источник звука | Проверьте правильность подключения |
| Слишком тихий звук | Регулятор громкости установлен в неправильное положение | Поверните регулятор громкости вправо, чтобы увеличить громкость |
| Искажение звука | Большая амплитуда входного сигнала | Уменьшите громкость звука на подключенном устройстве и саундбаре |

Если ни один из способов, указанных выше, не помогает решить Вашу проблему, обратитесь в авторизованный сервисный центр.

Очистка и уход

Протирайте корпус устройства слегка влажной мягкой тканью. Не используйте абразивные чистящие вещества и не погружайте устройство в воду.

Технические характеристики

- Модель: SB-203.
- Торговая марка: DEXP.
- Параметры питания: 5 В, 1 А.
- Общая выходная мощность: 6 Вт.
- Количество каналов: 2.0.
- Частотный диапазон: 80 Гц – 20 кГц.
- Радиочастотные характеристики Bluetooth:
 - Стандарт: IEEE.802.15.1.
 - Частотный диапазон: 2402–2480 МГц.
 - Мощность передатчика: 10 мВт.
- Версия Bluetooth: 5.3.
- Соотношение «сигнал/шум»: 70 дБ.
- Общее гармоническое искажение (THD): <1%.
- 2 динамика.
- Диаметр динамиков: 50 мм.
- Импеданс: 4 Ом.
- Класс защиты от поражения эл. током: III.
- Габариты устройства: 44 × 8,3 × 8,8 см.

Комплектация

- Устройство.
- Руководство по эксплуатации.

Правила и условия монтажа, хранения, перевозки (транспортировки), реализации и утилизации

- Устройство не требует какого-либо монтажа или постоянной фиксации.
- Хранение устройства должно производиться в упаковке в отапливаемых помещениях у изготовителя и потребителя при температуре воздуха от 5 °С до 40 °С и относительной влажности воздуха не более 80%. В помещениях не должно быть агрессивных примесей (паров кислот, щелочей), вызывающих коррозию.
- Перевозка устройства должна осуществляться в сухой среде.
- Устройство требует бережного обращения, оберегайте его от воздействия пыли, грязи, ударов, влаги, огня и т.д.
- Реализация устройства должна производиться в соответствии с местным законодательством.
- После окончания срока службы изделия его нельзя выбрасывать вместе с обычным бытовым мусором. Вместо этого оно подлежит сдаче на утилизацию в соответствующий пункт приема электрического и электронного оборудования для последующей переработки и утилизации в соответствии с федеральным или местным законодательством. Обеспечивая правильную утилизацию данного продукта, Вы помогаете сберечь природные ресурсы и предотвращаете ущерб для окружающей среды и здоровья людей, который возможен в случае ненадлежащего обращения. Более подробную информацию о пунктах приема и утилизации данного продукта можно получить в местных муниципальных органах или на предприятии по вывозу бытового мусора.
- При обнаружении неисправности устройства следует немедленно обратиться в авторизованный сервисный центр или утилизировать устройство.

Дополнительная информация

Изготовитель: Хуэйчжоу Луен Электроник Ко., Лимитед.

3-й эт., здание завода, №10, первое южное шоссе, Синьу Груп,
д. Байган, ул. Сяоцзинькоу, р-н Хуэйчэн, г. Хуэйчжоу,
пров. Гуандун, Китай.

Manufacturer: Huizhou Loen Electronic Co., Limited.

3rd Floor, Factory Building, No.10, South 1st Road, Xinwu Group,
Baigang Village, Xiaojinkou Street, Huicheng District, Huizhou City,
Guangdong Province, China.

Сделано в Китае.

Импортер в России/уполномоченное изготовителем лицо:

ООО «ДНС ЛОДЖИСТИК».

690068, Приморский край, г.Владивосток, пр-кт 100 лет
Владивостока, 155 к.3 оф.5.

Адрес электронной почты: dns-logistic.llc@mail.dlogistix.com

Товар соответствует требованиям ТР ТС (ЕАЭС).

Спецификации, информация о продукте и его внешний вид могут быть изменены без предварительного уведомления пользователя в целях улучшения качества нашей продукции.



Товар изготовлен (мм.гггг) /

Тауар жасалған күні (аа.жжжж): _____ V.1

Производитель не несет гарантийных обязательств в следующих случаях:

- Истек Гарантийный срок.
- Если изделие, предназначенное для личных (бытовых, семейных) нужд, использовалось для осуществления предпринимательской деятельности, а также в иных целях, не соответствующих его прямому назначению.
- Производитель не несет ответственности за возможный материальный, моральный и иной вред, понесенный владельцем изделия и/или третьими лицами, вследствие нарушения требований руководства пользователя при использовании, несоблюдения рекомендаций по установке и обслуживанию изделия, правил подключения (короткие замыкания, возникшие также в результате воздействия несоответствующего сетевого напряжения, как на само изделие, так и на изделия, сопряженные с ним), хранения и транспортировки изделия.
- Все случаи механического повреждения: сколы, трещины, деформации, следы ударов, вмятины, замятия и др., полученные в процессе эксплуатации изделия.
- Имеются следы сторонней модификации, несанкционированного ремонта лицами, не уполномоченными для проведения таких работ. Если дефект вызван изменением конструкции или схемы изделия, подключением внешних устройств, не предусмотренных Производителем, использованием устройства, не имеющего сертификата соответствия согласно местному законодательству.
- Если дефект изделия вызван действием непреодолимой силы (природных стихий, пожаров, наводнений, землетрясений, бытовых факторов и прочих ситуаций, не зависящих от Производителя), либо действиями третьих лиц, которые Производитель не мог предвидеть.
- Дефект вызван попаданием внутрь изделия посторонних предметов, инородных тел, веществ, жидкостей, насекомых или животных, воздействием агрессивных сред, высокой влажности, высоких температур, которые привели к полному или частичному выходу из строя изделия.
- Отсутствует или не соответствует идентификация изделия (серийный номер). Если повреждения (недостатки) вызваны воздействием вредоносного программного обеспечения; установкой, сменой или удалением паролей (кодов), приведшим к отсутствию доступа к программным ресурсам изделия, без возможности их сброса/восстановления, ввиду отсутствия предоставления данной услуги поставщиком ПО.
- Если дефекты работы вызваны несоответствием стандартам или техническим регламентам питающих, кабельных, телекоммуникационных сетей, мощности радиосигнала, в том числе из-за особенностей рельефа и других подобных внешних факторов, использования изделия на границе или вне зоны действия сети.
- Если повреждения вызваны использованием нестандартных (неоригинальных) и/или некачественных (поврежденных) расходных материалов, принадлежностей, запасных частей, элементов питания, носителей информации различных типов (включая CD, DVD диски, карты памяти, SIM-карты, картриджи).
- Если недостатки вызваны получением, установкой и использованием несовместимого контента (мелодии, графика, видео и другие файлы, приложения Java и подобные им программы).
- На ущерб, причиненный другому оборудованию, работающему в сопряжении с данным изделием.

Гарантийный талон

SN/IMEI: _____

Дата постановки на гарантию: _____

Производитель гарантирует бесперебойную работу устройства в течение всего гарантийного срока, а также отсутствие дефектов в материалах и сборке. Гарантийный период исчисляется с момента приобретения изделия и распространяется только на новые продукты.

В гарантийное обслуживание входит бесплатный ремонт или замена элементов, вышедших из строя не по вине потребителя в течение гарантийного срока при условии эксплуатации изделия согласно руководству пользователя. Ремонт или замена элементов производится на территории уполномоченных сервисных центров.

Срок гарантии: 12 мес.

Срок эксплуатации: 36 мес.

Актуальный список сервисных центров по адресу:

<https://www.dns-shop.ru/service-center/>

Гарантийные обязательства и бесплатное сервисное обслуживание не распространяются на перечисленные ниже принадлежности, входящие в комплектность товара, если их замена не связана с разборкой изделия:

- Элементы питания (батарейки) для ПДУ (Пульт дистанционного управления).
- Соединительные кабели, антенны и переходники для них, наушники, микрофоны, устройства «HANDS-FREE»; носители информации различных типов, программное обеспечение (ПО) и драйверы, поставляемые в комплекте (включая, но не ограничиваясь ПО, предустановленным на накопитель на жестких магнитных дисках изделия), внешние устройства ввода-вывода и манипуляторы.
- Чехлы, сумки, ремни, шнуры для переноски, монтажные приспособления, инструменты, документацию, прилагаемую к изделию.
- Расходные материалы и детали, подвергающиеся естественному износу.



