

Пайдалану бойынша нұсқаулық

Ауа сорғыш

SB52B

SB52W

SB60B

SB60W

DEXP

Мазмұны

Сақтық шаралары	4
Техникалық сипаттамалар	5
Пайдалану бойынша нұсқаулық	6
Құрылғы сұлбасы	6
Құрылғы өлшемдері	6
Орнату	7
Құрылғыны пайдалану	8
Басқару тақтасы	8
Қызмет көрсету және күтім	9
Сүзгіні тазалау.....	9
Жұмыс жылдамдығын таңдау	10
Жұмыс режимдері	10
Ауаны шығару режимі.....	10
Қайта өңдеу режимі	10
Ықтимал мәселелер және оларды шешу	11
Монтаждау, сақтау, тасымалдау (тасу), өткізу және кәдеге жарату ережелері мен шарттары	12
Қосымша ақпарат	13

Құрметті сатып алушы!

Біздің өнімді таңдағаныңыз үшін алғыс айтамыз.

Біз Сізге сапалы, функционалды және жоғары талаптарға сәйкес әзірленген және жасалған өнімдер мен құрылғыларды ұсынуға қуаныштымыз. Пайдалануды бастамас бұрын, Сіздің қауіпсіздігіңізге қатысты маңызды ақпаратты, сондай-ақ өнімді дұрыс пайдалану және оған күтім жасау бойынша ұсыныстарды қамтитын осы нұсқаулықты мұқият оқып шығыңыз. Осы нұсқаулықтың сақталуына назар аударыңыз және оны өнімді одан әрі пайдалану кезінде анықтамалық материал ретінде пайдаланыңыз.

Құрылғы мақсаты

Ас үй ауа сорғышы — өнімдерді термиялық өңдеу кезінде пайда болатын түтіннен, жану өнімдерінен, буланудан, иістерден және басқа да жағымсыз қоспалардан ауаны тазартуға арналған құрылғы.

Сақтық шаралары

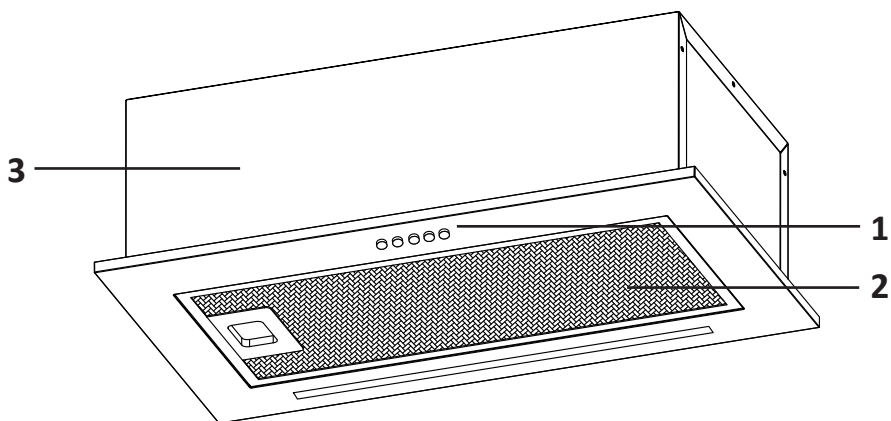
- Өндіруші құрылғыны дұрыс орнатпау және пайдалану нәтижесінде келтірілген зиян үшін жауап бермейді.
- Ауа сорғыш пен электр пісіру беті арасындағы ең аз қашықтық кемінде 600 мм, ал газ немесе аралас пісіру беті кемінде 700 мм болуы керек.
- Ауа сорғышты сорғыш каналына диаметрі кемінде 120 мм құбыр арқылы қосыңыз. құбырдың ұзындығы минималды болуы керек.
- Сорғышты қоспас бұрын, электр желісінің баптаулары техникалық талаптарға сәйкес келетініне көз жеткізіңіз.
- Ауа сорғышты жану өнімдерін бұру үшін (бойлер, алауошақтар және т. б.) пайдаланбаңыз.
- Ауа сорғышты жану өнімдерін ағызу үшін қолданылатын мұржаларға қоспаңыз.
- Электр емес аспаптармен (мысалы, газ плитасы) сорғышты пайдаланған кезде, пайдаланылған газдың кері тартылуын болдырмау үшін бөлменің жеткілікті желдетілуін қамтамасыз етіңіз. Үй-жайда таза ауаның түсуін қамтамасыз ететін көшеден ауаға тікелей қол жеткізу көзделуі тиіс.
- Егер қуат сымы зақымдалған болса, оны уәкілетті қызмет көрсету орталығының білікті маманы ауыстыруы керек.
- Бұл құрылғы тек тұрмыста қолдануға арналған.
- Құрылғыны тек мақсатына сай пайдаланыңыз.
- Ауа сорғыштың астындағы ашық жалыннан аулақ болыңыз. Газ плитасын пайдаланған кезде жалынның биіктігін оның шетінен шықпай-ақ ыдыстың түбіне тиетін етіп реттеңіз.
- Ауа қуырғышты пайдаланған кезде абай болыңыз, себебі қызып кеткен май тұтануы мүмкін.
- Ас үй сорғышының астында жалын бастамаңыз.
- Сақ болыңыз, жұмыс кезінде қол жетімді бөліктер қызып кетуі мүмкін.

- Құрылғы балалар мен білекті, сезімді немесе ақыл-ой қабілеті шектеулі адамдар үшін, олардың қауіпсіздігіне жауапты басқа адамдар бақылайтын жағдайларды қоспағанда, пайдалануға арналмаған. Балаларға құрылғымен ойнауға рұқсат бермеңіз.
- Балалар қараусыз тазалау және техникалық қызмет көрсетуді жүргізбеуі керек.
- Құрылғыны күтіп ұстау және тазалау алдында оны өшіріңіз
- және желіден ажыратыңыз.
- Өрт қаупін болдырмау үшін көрсетілген кезеңнен кейін сүзгілерді тазалаңыз және ауыстырыңыз.
- Сорғыш жұмыс істеп тұрған кезде сүзгілердің күйін тексермеңіз.
- Сорғыштың жұмысы аяқталғаннан кейін шамды бірден ұстамаңыз.
- Кәстрөл болмаған кезде газ плитасын қосудан аулақ болыңыз, себебі бұл сорғыш сүзгілерін зақымдауы мүмкін және өрт қаупін тудырады.
- Бұл құрылғы саудалық мақсатта пайдалануға арналмаған.

Техникалық сипаттамалар

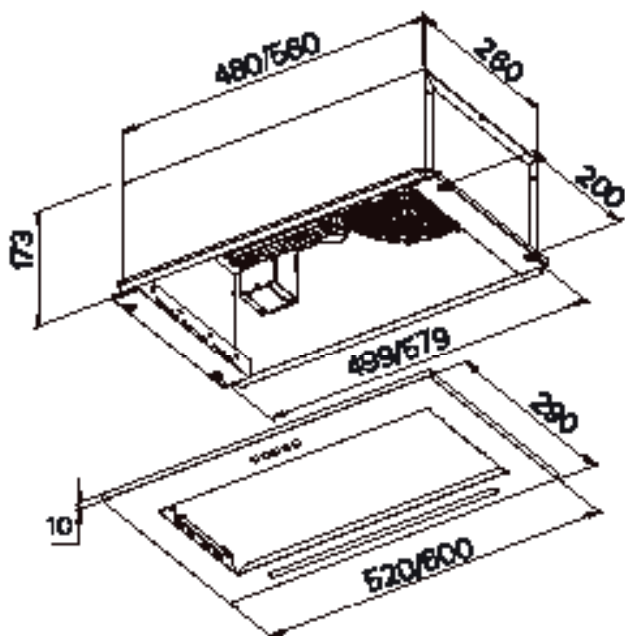
Үлгілер	SB52B, SB52W	SB60B, SB60W
Сауда белгісі	DEXP	
Желі баптаулары	220–240 В, 50 Гц	
Қозғалтқыш қуатын тұтыну	40 Вт	
Жалпы қуат тұтыну	43 Вт	
Жарықтандыру	LED-шам; 3 Вт x 1	
Ауаны тарту	400 м ³	
Шығыс құбырының диаметрі	120 мм	
Кәбіл ұзындығы	1 м	
Шу деңгейі	63 дБ	
Қорғау дәрежесі	IPX0	
Ток соғудан қорғау класы	I	
Қуат сымын бекіту түрі	Y	
Өлшемдері (ЕхТхБ)	520 x 290 x 173 мм	600 x 290 x 173 мм
Таза салмақ	3,7 кг	4,1 кг
Жинақталым	Ауа сорғыш, алюминий май сүзгісі, пайдалану бойынша нұсқаулық, бекіткіштер	

Пайдалану бойынша нұсқаулық Құрылғы сұлбасы



1. Шаммен басқару тақтасының батырмалары.
2. Алюминий сүзгісі.
3. Құрылғының корпусы.

Құрылғы өлшемдері



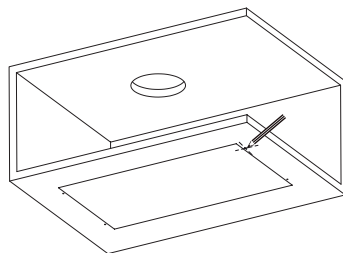
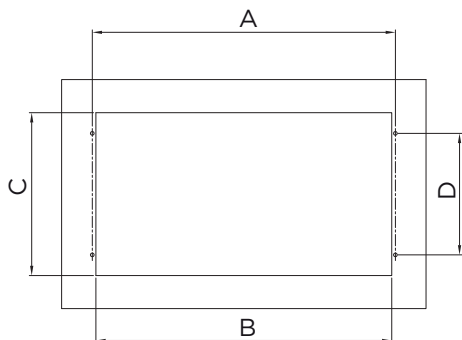
Ескерту: барлық өлшемдер миллиметрмен берілген.

Орнату

Орнатуға дайындық

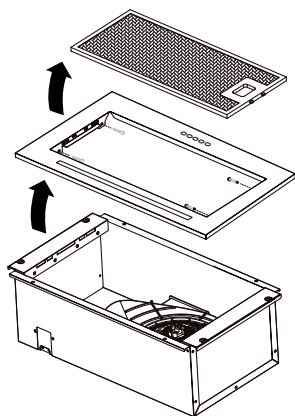
Бұл ауа сорғыш кіріктірілген және оны орнату арнайы сәндік қорапта жасалады (жинақталымға кірмейді).

- Ауа сорғышты жылу көзінен (пеш, тұмша және т.б.) кемінде 650 және 750 мм қашықтықта орнату керек.
- Ауа сорғыш салынатын орынды дайындаңыз.
- Ауа сорғышқа тесік дайындау үшін төмендегі сызбаны пайдаланыңыз.

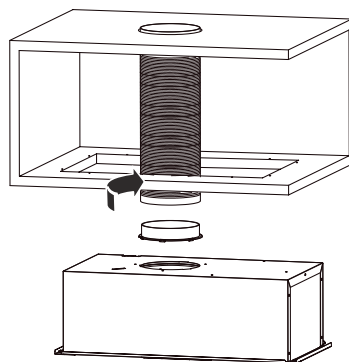


A	499/579
B	487/547
C	268
D	200

1. Алдымен ауа сорғышты бөлшектеңіз: 4 бұранданы бұрап, сүзгі мен сәндік панельді алыңыз.
2. Алюминий ауа құбырын (жинақталымда жоқ) желдеткішке қосыңыз. Ұсынылатын құбыр диаметрі: 120 мм. Құбырды бірнеше жерде майыстырмау керек екенін ескеріңіз. Содан кейін ауа сорғышты төмендегі диаграммада көрсетілгендей құбырға қосыңыз.

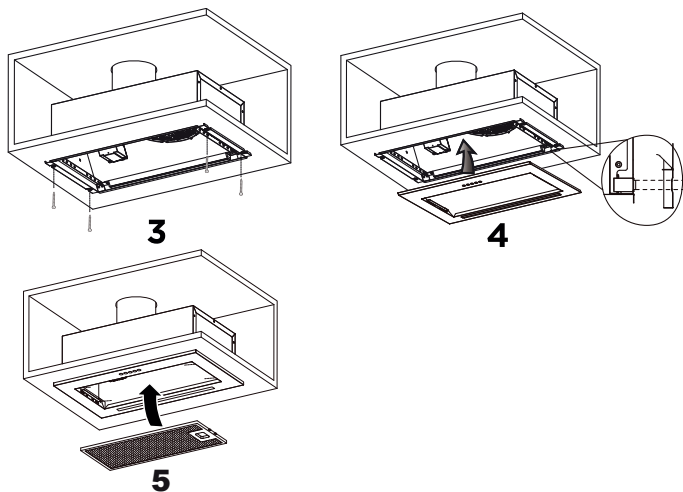


1



2

3. Ауа сорғышты 4 бұранданың көмегімен тауашаға бұраңыз (жинақталымда бар).
4. Сәндік панельді орнатпас бұрын, панельді бекіту кезінде бұрмалануды болдырмау үшін артқы жарық блогын артқы жарық қосқышының ойығына қарсы туралаңыз.
5. Сәндік панельді орнатыңыз. Соңында сүзгіні орнатыңыз.

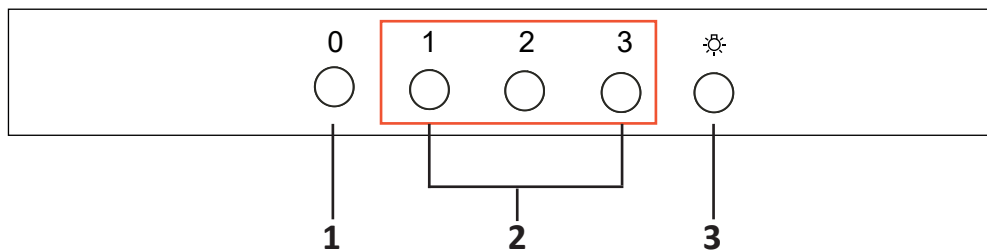


Құрылғыны пайдалану

Ауа сорғыш қозғалтқышы ол қосылған кезде барлық уақытта жұмыс істейді. Пісіру басталғанға дейін 2–43 минут бұрын ауа сорғышты қосу ұсынылады. Ауа сорғыштың жақсы өнімділігі үшін бөлмедегі барлық терезелерді жабу ұсынылады.

Басқару тақтасы

Управление устройством осуществляется через 4 кнопки на панели вытяжки.



1. Өшіру батырмасы.
2. Жұмыс жылдамдығын реттеу батырмалары:
 - 1) Қозғалтқыштың төмен жылдамдықпен жұмыс істеуі.
 - 2) Қозғалтқыштың орташа жылдамдықтағы жұмысы.
 - 3) Қозғалтқыштың жоғары жылдамдықпен жұмыс істеуі (қуыру кезінде қосу ұсынылады).
3. Артқы жарық шамын қосу/өшіру батырмасы.

Қызмет көрсету және күтім

Тазалау немесе техникалық қызмет көрсету алдында ауа сорғышты қуат көзінен ажыратыңыз.

Ауа сорғыштың бетін үнемі тазалаңыз. Ауа сорғышты тазарту үшін жұмсақ сабын ерітіндісін немесе жуғыш затты қолданыңыз. Қатты сілтілерді немесе абразивтерді, тазартқыш ұнтақтарды және ыдыс жуғыш қоспаларды қолданбаңыз.

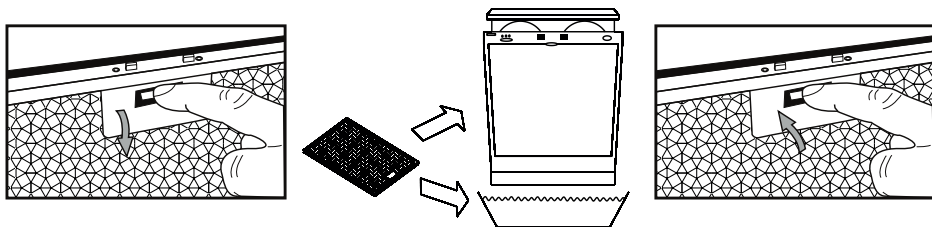
Назар аударыңыз: тазалау кезінде су қозғалтқышқа, ажыратқыштарға және басқа электр бөлшектеріне түспеуі керек

Сүзгіні тазалау

Бұл сүзгі пісіру кезінде май бөлшектерін ұстау үшін қолданылады. Оны айына бір реттен артық емес тазалау ұсынылады.

Сүзгіні алу үшін құлыпты қысыңыз, сүзгіні төмендетіңіз және оны ақырын алға қарай тартыңыз. Сүзгіні сұйық жуғыш затпен шайыңыз (ыдыс жуғышты қолдануға болады), жақсылап құрғатыңыз және орнына қойыңыз.

Уақыт өте келе сүзгі түсін өзгерте алады – бұл қалыпты жағдай және сүзгіні ауыстыруды қажет етпейді.



Жұмыс жылдамдығын таңдау

Ауа сорғыштың тиімділігі жұмыс жылдамдығын дұрыс таңдауға байланысты. Бұл ауа сорғыш жұмыс жылдамдығының үш режимімен жабдықталған.

При варке рекомендуется использовать режим 1 или 2, в зависимости от количества работающих конфорок. Режим 3 используется при жарке продуктов.

Жұмыс режимдері

Ауаны шығару режимі

Ауаны шығару режимінде ауа сорғышты желдету каналына қосу арқылы бөлмеден шығарылады. Бұл жұмыс режимінде көмір сүзгілерін орнатудың қажеті жоқ.

Қайта өңдеу режимі

Бұл режимде алюминий және көмір сүзгілері арқылы ішкі ауа айналымы жүреді. Тазартылған ауа бөлмеге оралады.

Бұл режимде дұрыс жұмыс істеу үшін екі сүзгі де орнатылуы керек.

Бұл режимде жұмыс істегенде сорғышты желдеткіш білікке қосу қажет емес.

Ықтимал мәселелер және оларды шешу

Ақаулық	Себеп	Шешім	
Артқы жарық қосылады, бірақ қозғалтқыш іске қосылмайды	Қалақшалар бұғатталған	Кедергілерді алып тастаңыз	
	Конденсатор зақымдалған		
	Қозғалтқыш зақымдалған		
	Қозғалтқыштың ішкі сымдары үзілген немесе ажыратылған. Бұл жағдайда жағымсыз иіс пайда болуы мүмкін	Уәкілетті қызмет көрсету орталығына хабарласыңыз	
Артқы жарық та, қозғалтқыш та қосылмайды	Артқы жарық элементі зақымдалған	Артқы жарық элементін ауыстырыңыз	
	Құрылғы қуат желісіне қосылмаған	Құрылғыны қуат желісіне қосыңыз	
Майдың ағуы	Құрылғының шығыс саңылауы мен желдету жүйесінің кіріс саңылауының түйіскен жері ағып кетеді	Уәкілетті қызмет көрсету орталығына хабарласыңыз	
	Құбыр мен корпустың түйіскен жерінде ағып кету байқалады		
Діріл	Қалақша зақымдалған	Уәкілетті қызмет көрсету орталығына хабарласыңыз	
	Қозғалтқыш сенімсіз орнатылған	Уәкілетті қызмет көрсету орталығына хабарласыңыз	
	Сорғыш қауіпсіз бекітілмеген	Сорғышты мықтап бекітіңіз	
Ауаның жеткіліксіз тартылуы	Сорғыш пен пісіру беті арасындағы қашықтық тым үлкен	Қашықтықты реттеңіз	
	Ашық есіктер немесе терезелер тым белсенді желдетуді қамтамасыз етеді	Бірнеше есіктерді/терезелерді жабыңыз немесе ауа сорғышты орнату үшін басқа орынды таңдаңыз	
Құрылғы бастапқы күйінен ауытқиды	Аспапты ілуге арналған бұрандалар жеткілікті тығыз емес	Аспапты ілу үшін бұрандаларды қатайтыңыз	

Монтаждау, сақтау, тасымалдау (тасу), өткізу және кәдеге жарату ережелері мен шарттары

- Құрылғыны орнату ережелері мен шарттары осы нұсқаулықтың «Орнату» бөлімінде сипатталған.
- Құрылғыны сақтау дайындаушы мен тұтынушының жылытылатын бөлмелерінде ауа температурасы 5 °С-тан 40 °С-қа дейін болған кезде және 80%-дан аспайтын ауаның салыстырмалы ылғалдылығы кезінде қаптамада жүргізілуі тиіс. Бөлмелерде коррозия тудыратын агрессивті қоспалар (қышқыл булары, сілтілер) болмауы тиіс.
- Құрылғыны дұрыс тасымалдауды қамтамасыз ету үшін келесі талаптарды сақтау қажет:
 - егер бар болса, құрылғыдан барлық ішкі керек-жарақтарды алып тастаңыз және оларды бөлек ораңыз;
 - құрылғының жұмыс қабілеттілігін және сыртқы түрін сақтау үшін оның дұрыс оралғанына көз жеткізіңіз (үлкен көлемді техниканы сыни жерлерде гофрленген картон төсемдері бар полиэтилен немесе көпіршікті пленкаға орау керек);
 - көлік құралының айналасында қозғалу мүмкіндігін болдырмау үшін құрылғыны белдіктермен мықтап бекітіңіз;
 - сыртқы ортаның әсерін толығымен жою үшін тек жабық көлікті пайдаланыңыз;
 - тиеу-түсіру жұмыстарын орындау кезінде қаптаманы өте мұқият өңдеуді қамтамасыз етіңіз.
- Құрылғы мұқият өңдеуді қажет етеді, оны шаң, кір, соққы, ылғал, от және т.б. әсерінен қорғаңыз.
- Құрылғы Қазақстан Республикасының қолданыстағы заңнамасына сәйкес сатылуы тиіс.
- Осы бұйымды кәдеге жарату қалдықтарды қайта өңдеу жөніндегі жергілікті нормалар мен ережелерге сәйкес жүзеге асырылуға тиіс. Осы өнімді дұрыс кәдеге жаратуды қамтамасыз ете отырып, Сіз қоршаған ортаға және адам денсаулығына ықтимал зиянды бақылаусыз қалдықтардың шығарылуын алдын алуға және материалдық ресурстарды ұтымды пайдалануға көмектесесіз. Осы өнімді қабылдау және кәдеге жарату пункттері туралы толығырақ ақпаратты жергілікті муниципалдық органдардан немесе тұрмыстық қоқысты шығару жөніндегі кәсіпорыннан алуға болады
- Құрылғының ақаулығы анықталған жағдайда дереу уәкілетті қызмет көрсету орталығына жүгіну немесе құрылғыны кәдеге жарату қажет.

Қосымша ақпарат

Өндіруші: Циндао Синбан Электроник Эпплайнсиз Ко., Лтд.
Хуайхэси №417 тас жолы, Хуандао аймағы, Циндао қ., Шаньдун пров., Қытай.
Қытайда жасалған.

Импорттаушы / Қазақстан Республикасында талаптар қабылдайтын заңды тұлға: «DNS QAZAQSTAN (ДНС КАЗАХСТАН)» ЖШС, Астана қ-ы, Сарыарқа ауданы, Сарыарқа д-лы, 12 Ғ-т, Қазақстан Республикасы.
Электронды пошта мекен-жайы: info@dns-shop.kz

Тауар КО ТР (ЕАЭО) талаптарына сәйкес келеді.

Өнім сапасын жақсарту үшін техникалық сипаттамалар, өнім туралы ақпарат және оның сыртқы түрі пайдаланушыға ескертусіз өзгертілуі мүмкін.



Өндіріс күні пайдаланушы нұсқаулығының орыс тіліндегі нұсқасында көрсетілген V.3

Өндіруші келесі жағдайларда кепілдік міндеттемелерге ие болмайды:

- Кепілдік мерзімі аяқталды.
- Егер жеке (тұрмыстық, отбасылық) қажеттіліктерге арналған бұйым кәсіпкерлік қызметті жүзеге асыру үшін, сондай-ақ оның тікелей міндетіне сәйкес келмейтін басқа мақсаттарда пайдаланылған болса.
- Өндіруші бұйымды пайдалану кезінде пайдаланушы нұсқаулығының талаптарын бұзу, бұйымды орнату және оған қызмет көрсету жөніндегі ұсынымдарды, қосу ережелерін (бұйымның өзіне де, онымен байланысты бұйымдарға да сәйкес келмейтін желілік кернеудің әсері нәтижесінде туындаған қысқа тұйықталулар), бұйымды сақтау және тасымалдау кезінде өнім иесі және/немесе үшінші тұлғалар шектен ықтимал материалдық, моральдық және өзге де зиян үшін жауапты болмайды.
- Механикалық зақымданудың барлық жағдайлары: өнімді пайдалану кезінде алынған сызаттар, жарықтар, деформациялар, соққы іздері, майысулар, кептелістер және т.б.
- Түрлендірулерді, рұқсат етілмеген жөндеулерді осындай жұмыстарды жүргізуге уәкілетті емес адамдар жүргізген жағдайлар. Егер ақаулық конструкцияны немесе бұйымның схемасын өзгерту, Өндіруші қарастырмаған сыртқы құрылғыларды қосу, Қазақстан Республикасының заңнамасына сай сәйкестік сертификаты жоқ құрылғыны пайдалану салдарынан туындаған болса.
- Егер бұйымның ақауы еңсерілмейтін күштің әсерінен (табиғи элементтер, өрт, су тасқыны, жер сілкінісі, тұрмыстық факторлар және Өндірушіге тәуелді емес басқа жағдайлар) немесе Өндіруші болжай алмаған үшінші тұлғалардың әрекеттерінен туындаса.
- Бұйымның толық немесе ішінара істен шығуына алып келген бұйымның ішіне бөгде заттардың, өзге денелердің, заттектердің, сұйықтықтардың, жәндіктердің немесе жануарлардың түсуінен, агрессивті ортаның әсерінен, жоғары ылғалдылықтан, жоғары температуралардан туындаған ақау.
- Егер зақымданулар (кемшіліктер) зиянды бағдарламалық қамтаманың; БҚ ұсынушысының осы қызметті ұсынбауына байланысты мүмкіндігінсіз бұйымның бағдарламалық ресурстарына қолжетімділіктің болмауына әкеп соққан құпиясөздерді (кодтарды) оларды жинау/қалпына келтіру мүмкіндігінсіз орнату, ауыстыру немесе жою әсерінен туындаса.
- Егер жұмыстың ақаулықтары қуат беруші, кәбілдік, телекоммуникациялық желілердің, радиосигнал қуатының стандарттарға немесе техникалық регламенттеріне сәйкес келмеуінен, оның ішінде бедер ерекшеліктерінен және басқа да осыған ұқсас сыртқы факторлардан, бұйымның желі әрекет ететін шекарада немесе аймақтан тыс жерде пайдаланылуынан туындаған болса.
- Егер зақымданулар стандартты емес (түпнұсқалық емес) және/немесе сапсыз (зақымданған) шығыс материалдарын, керек-жарақтарды, қосалқы бөлшектерді, қуат беру элементтерін, әртүрлі үлгідегі ақпарат тасымалдағыштарды (CD, DVD дискілерді, жад карталарын, SIM карталарын, картриджерді қоса алғанда) пайдаланудан туындаса.
- Егер кемшіліктер үйлесімсіз контентті (әуендерді, графиканы, бейне және басқа файлдарды, Java қосымшаларын және оларға ұқсас бағдарламаларды) алуға, орнатуға және пайдалануға байланысты туындаған болса.
- Осы бұйыммен жанасып жұмыс істейтін басқа жабдыққа келтірілген залалға.



Кепілдік талоны

SN/IMEI: _____

Кепілдікке қойылған күні: _____

Өндіруші бүкіл кепілдік мерзімі ішінде құрылғының үздіксіз жұмыс істеуіне, сондай-ақ материалдар мен жинақтарда ақаулардың болмауына кепілдік береді. Кепілдік кезеңі бұйымды сатып алған сәттен басталады және тек қана жаңа өнімдерге қолданылады. Кепілдік қызмет көрсетуге пайдаланушы нұсқаулығына сәйкес бұйымды пайдалану шартымен кепілдік мерзімі ішінде тұтынушының кесірінен істен шықпаған элементтерді тегін жөндеу немесе ауыстыру кіреді. Элементтерді жөндеу немесе ауыстыру уәкілетті сервистік орталықтардың аумағында жүргізіледі.

Кепілдік мерзімі: 12 ай.

Пайдалану мерзімі: 24 ай.

Қызмет орталықтардың өзекті тізімі келесі мекенжай бойынша:

<https://www.dns-shop.ru/service-center/>

Кепілдік міндеттемелер және тегін сервистік қызмет көрсету, егер оларды ауыстыру бұйымды бөлшектеуге байланысты болмаса, тауардың жиынтықтылығына кіретін, төменде аталған керек-жарақтарға қолданылмайды:

- ҚБП (Қашықтан басқару пультіне) арналған қуат элементтері (батареялар).
- Жалғағыш кәбілдер, антенналар және оларға арналған жалғастырғыш тетіктер, құлаққаптар, микрофондар, «HANDS-FREE» құрылғылары; жиынтықта жеткізілетін әртүрлі типтегі ақпарат тасымалдағыштар, бағдарламалық құрал (БҚ) және драйверлер (бұйымның қатты магниттік дискілердегі жинақтағышқа алдын ала орнатылған БҚ-ны қоса алғанда, бірақ онымен шектелмей), сыртқы енгізу-шығару құрылғылары және манипуляторлар.
- Қаптар, сөмкелер, белдіктер, тасымалдауға арналған баулар, монтаждық керек-жарақтар, құрал-саймандар, бұйымға қоса берілетін құжаттама.
- Табиғи тозуға ұшырайтын шығын материалдары мен бөлшектер.
-



