

# Пайдалану бойынша нұсқаулық

---

Ауа сорғыш

SC50B-700, SC50W-700,

SC60B-700, SC60W-700

**DEXP**



# Мазмұны

Құрылғы мақсаты .....	4
Сақтық шаралары .....	4
Құрылғы схемасы.....	5
Орнату.....	6
Пайдаланушы нұсқаулығы.....	10
Басқару панелі.....	10
Пайдалану.....	11
Ауаның рециркуляциясы.....	11
Қызмет көрсету және күтім.....	11
Құрылғы корпусы .....	11
Шамдарды ауыстыру.....	11
Май ұстау сүзгісін тазалау .....	11
Көміртекті сүзгілерді ауыстыру .....	12
Техникалық сипаттамалары.....	13
Жинақталым.....	13
Монтаждау, сақтау, тасымалдау (тасу), өткізу және кәдеге жарату ережелері мен шарттары.....	14
Қосымша ақпарат .....	15

# Құрметті сатып алушы!

Біздің өнімді таңдағаныңыз үшін алғыс айтамыз.

Біз Сізге сапалы, функционалды және жоғары талаптарға сәйкес әзірленген және жасалған өнімдер мен құрылғыларды ұсынуға қуаныштымыз. Пайдалануды бастамас бұрын, Сіздің қауіпсіздігіңізге қатысты маңызды ақпаратты, сондай-ақ өнімді дұрыс пайдалану және оған күтім жасау бойынша ұсыныстарды қамтитын осы нұсқаулықты мұқият оқып шығыңыз. Осы нұсқаулықтың сақталуына назар аударыңыз және оны өнімді одан әрі пайдалану кезінде анықтамалық материал ретінде пайдаланыңыз.

## Құрылғы мақсаты

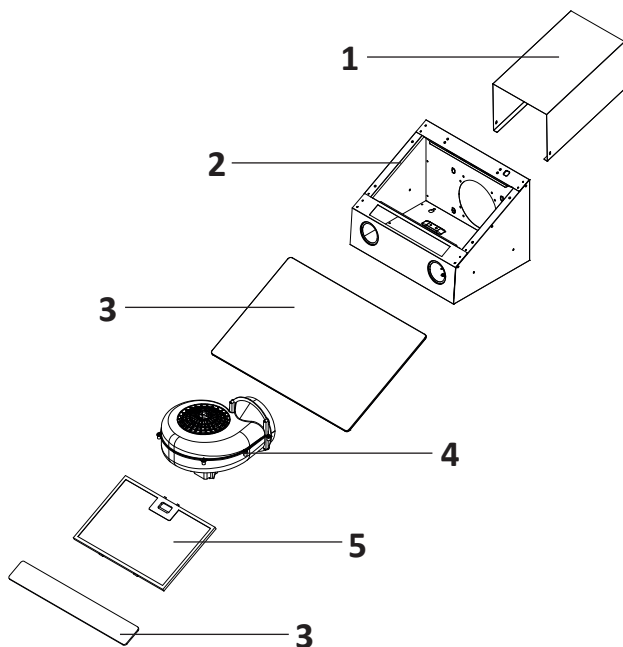
Ас үйге арналған сорғыш — ауаны түтіннен, жану өнімдерінен, түтіндерден, иістерден және өнімдерді термиялық өңдеу кезінде пайда болатын басқа да жағымсыз қоспалардан тазартуға арналған құрылғы.

## Сақтық шаралары

- Өндіруші құрылғыны дұрыс орнатпау және пайдалану салдарынан болған зақым үшін жауапты емес.
- Құрылғыны электр желісіне қоспас бұрын оның дұрыс жиналғанына көз жеткізіңіз. Құрылғыны әр қолданар алдында, барлық бөлшектерінің мықтап бекітілгеніне көз жеткізіңіз.
- Сорғышты қоспас бұрын, электрлік параметрлердің техникалық талаптарға сай келетініне көз жеткізіңіз.
- Сорғышты жану өнімдерін (қазандар, каминдер және т.б.) шығару үшін пайдаланбаңыз.
- Сорғыш төрт оттықтан немесе оттықтан аспайтын плитаның үстіне орнатуға арналған.
- Сорғышты жану өнімдерін кетіру үшін пайдаланылатын мұржаларға қоспаңыз.
- Сорғышты электрлік емес құрылғылармен (мысалы, газ плитасы) пайдаланған кезде пайдаланылған газдың кері ағуын болдырмау үшін бөлменің жеткілікті желдетілуін қамтамасыз етіңіз. Бөлмеде таза ауаны қамтамасыз ететін көшеден ауаға тікелей қол жеткізу керек.
- Қуат сымы зақымдалған болса, оны өкілетті қызмет көрсету орталығының білікті маманы ауыстыруы керек.
- Құрылғы коммерциялық мақсатта пайдалануға арналмаған.
- Құрылғыны тек мақсаты бойынша пайдаланыңыз.
- Сорғыштың астындағы ашық отты болдырмаңыз. Газ плитасын пайдаланған кезде жалынның биіктігін оның шеттерінен шықпай, тек табаның түбіне тиетіндей етіп реттеңіз.
- Қуырғышты пайдаланғанда абай болыңыз, себебі қызып кеткен май тұтанып кетуі мүмкін.
- Бұл құрылғы балалардың немесе физикалық, сенсорлық немесе ақыл-ой қабілеттері шектеулі адамдардың қауіпсіздігіне жауапты біреудің қадағалауынсыз пайдаланылуына арналмаған. Балаларға құрылғымен ойнауға рұқсат бермеңіз.

- Ас үй сорғышының астында жанып кетпеңіз.
- Сақ болыңыз, жұмыс кезінде сорғыштың бөліктері қызып кетуі мүмкін.
- Құрылғыға қызмет көрсету немесе тазалау алдында оны өшіріп, желіден ажыратыңыз.
- Өрт қаупін болдырмау үшін көрсетілген мерзімнен кейін сүзгілерді тазалаңыз және ауыстырыңыз.
- Сорғыш жұмыс істеп тұрған кезде сүзгілердің күйін тексермеңіз.
- Сорғыш жұмыс істеп болғаннан кейін бірден шамды ұстамаңыз.
- Газ плитасын ыдыс-аяқсыз қоспаңыз, әйтпесе бұл сорғыш сүзгілерін зақымдап, өрт қаупін тудырады.
- Ылғал қолмен электр айырын немесе қуат сымын ұстамаңыз.
- Құрылғы көзге көрінетіндей зақымдалған болса немесе сым немесе аша зақымдалған болса, оны қоспаңыз. Өкілетті қызмет көрсету орталығына хабарласыңыз.

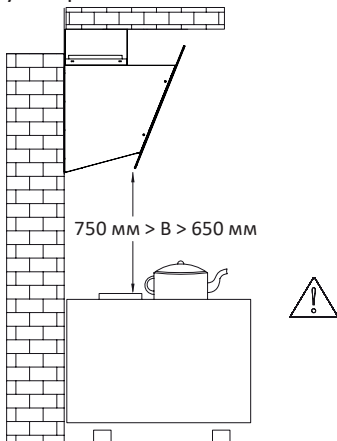
## Құрылғы схемасы



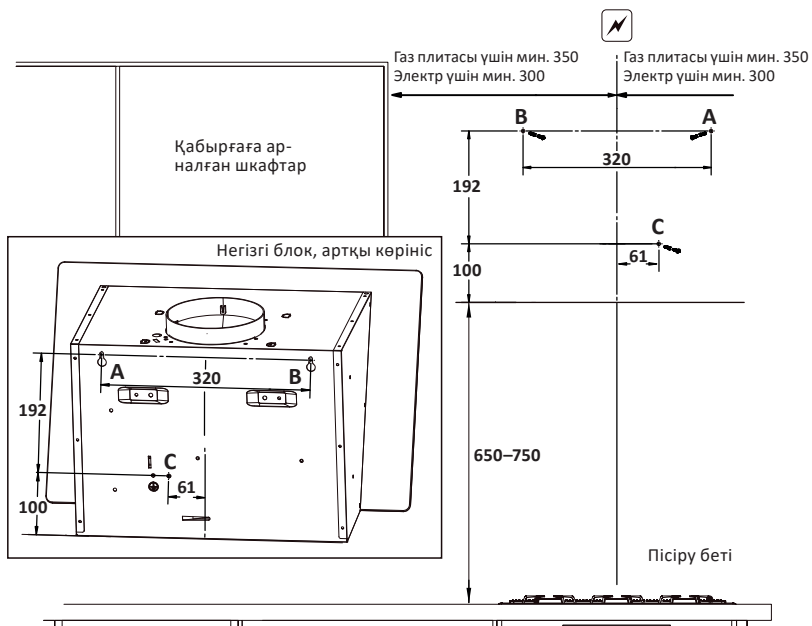
1. Қорап
2. Негізгі сорғыш құрылғысы.
3. Сәндік шыны.
4. Қозғалтқыш.
5. Май ұстау сүзгісі.

## Орнату

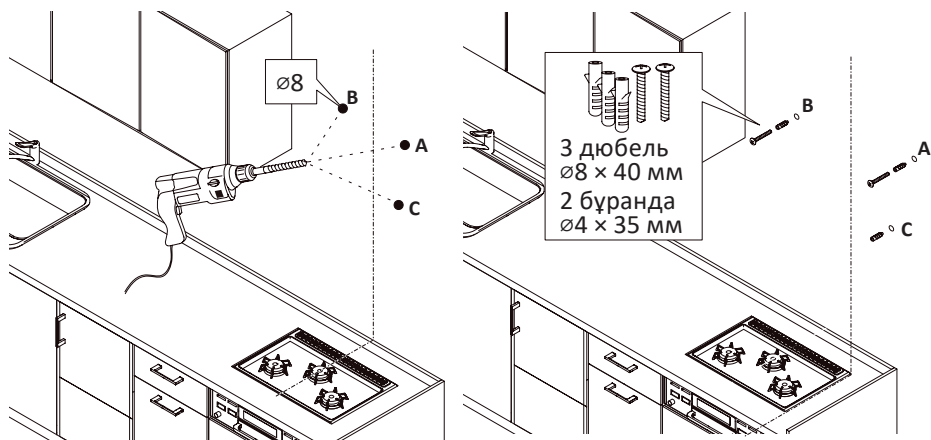
1. Орнату алдында электр желінің қуат параметрлері құрылғының қуат параметрлеріне сәйкес келетінін тексеріңіз. Құрылғы толығымен жиналып, орнатылмайынша оны желіге қоспаңыз.
2. Сорғыштың төменгі жиегі мен плита арасындағы қашықтық кемінде 650 мм және 750 мм-ден аспауы керек.



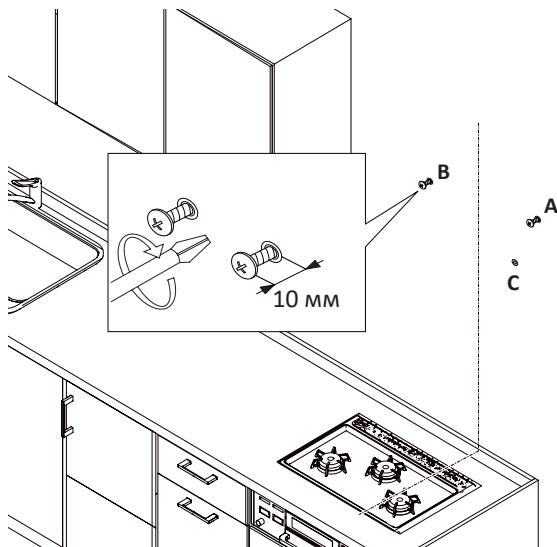
3. Тесіктердің орналасуына (A, B, C) және негізгі сорғышты орнатуға арналған ең аз қашықтықтарға назар аударыңыз. Барлық өлшемдер миллиметрде көрсетілген.



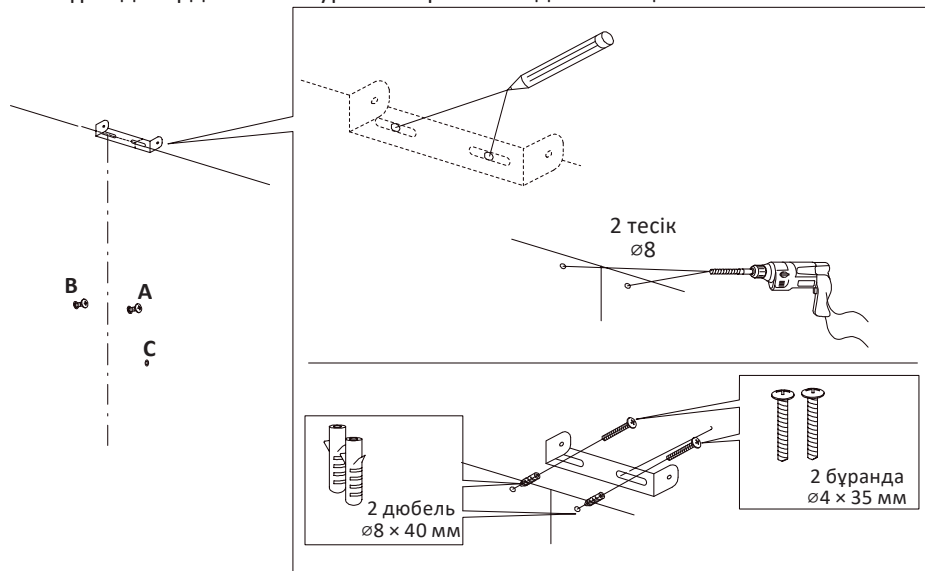
4. Суретте көрсетілгендей қабырғаға тесіктер жасаңыз. Саңылаулардың диаметрі 8 мм болуы керек. Саңылауларға дюбельдер мен бұрандаларды салыңыз. С тесігіне тек дюбельді салыңыз.



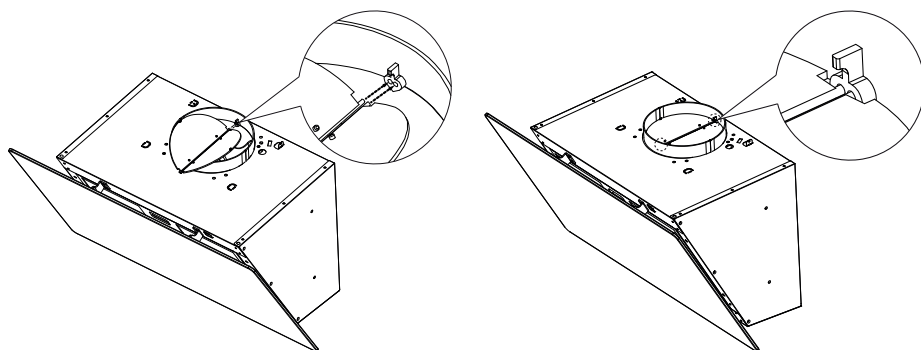
5. Бұрандаларды бұрап, сыртынан 10 мм қалдырыңыз.



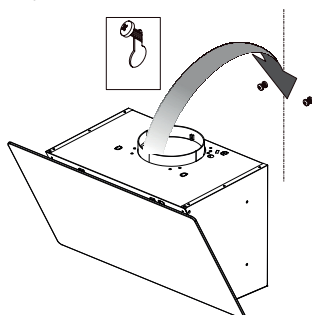
6. Негізгі құрылғыны бекіту үшін өлшеп, екі тесік жасаңыз. Дюбельдер мен бұрандаларды келесі суретте көрсетілгендей салыңыз.



7. Кері клапанды суретте көрсетілгендей орнатыңыз.

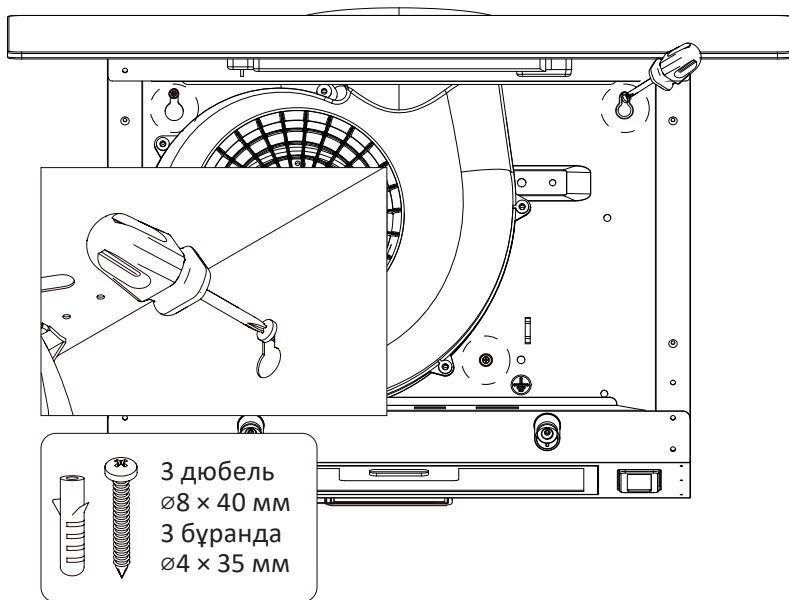


8. Негізгі блокты тірекке іліңіз.

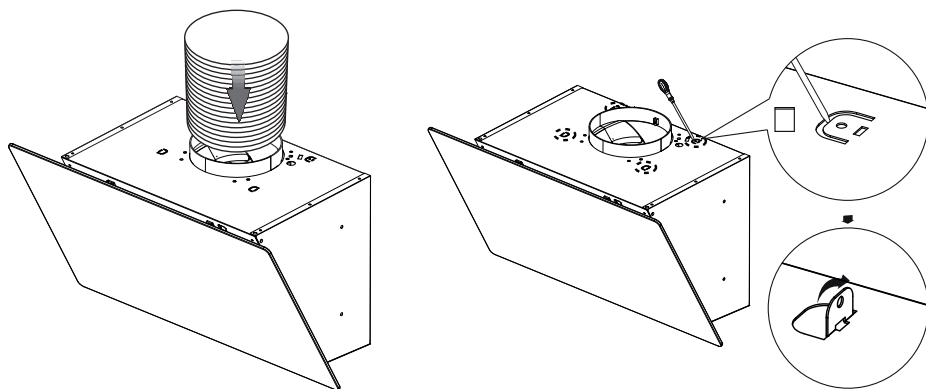




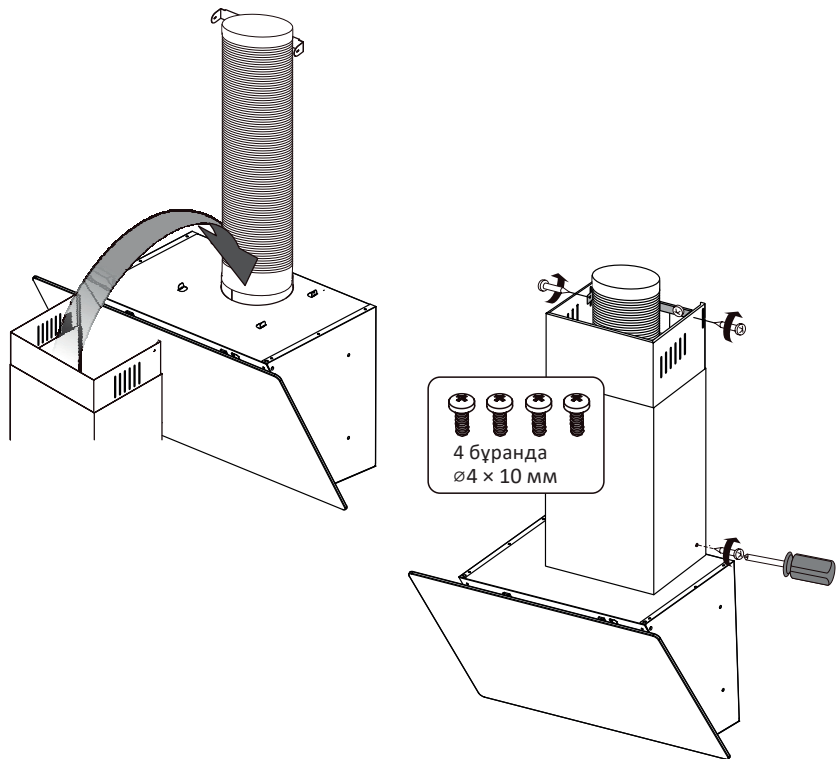
9. Негізгі блокты ұстайтын бұрандаларды толығымен бұраңыз.



10. Берілген гофрленген құбырды орнатыңыз. Қораптың бекіткіштерін көтеріңіз.

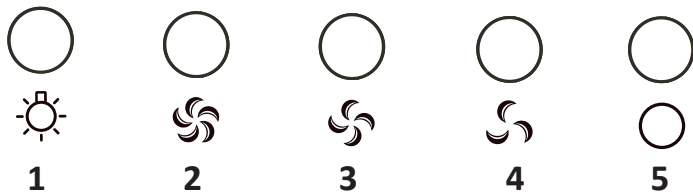


11. Қорапты гофрленген құбырға қойыңыз. Қораптың бекіткіштеріндегі бұрандаларды қатайтыңыз. Сорғышты орнату аяқталды.



## Пайдаланушы нұсқаулығы

### Басқару панелі



1. Жарықтандыруды қосу/өшіру түймесі.
2. Желдету түймесі (жоғары жылдамдық).
3. Желдету түймесі (орташа жылдамдық).
4. Желдету түймесі (төмен жылдамдық).
5. Желдетуді өшіру түймесі.

## Пайдалану

1. Құрылғыны электр желісіне қосыңыз.
2. Желдетуді қосу үшін қажетті жылдамдыққа байланысты желдету түймелерінің бірін басыңыз.
3. Жарықтандыруды қосу үшін ☀ түймесін басыңыз.
4. Пісірудің соңында ○ түймесін басу арқылы сорғышты өшіріңіз.

## Ауаның рециркуляциясы

Құрылғы рециркуляция режимін автоматты түрде қосады, яғни сорғыш плитадан буды сорып, таза ауаны бөлмеге қайтарады.

Тиімді рециркуляция үшін көміртекті сүзгіні (жинаққа кірмейді) орнатуға болады.

## Қызмет көрсету және күтім

### Құрылғы корпусы

Негізгі құрылғыны абразивті тазалағыштарды қолданбай дымқыл жұмсақ шүберекпен сүртіңіз.

### Шамдарды ауыстыру

Шамдарды ауыстыру қажет болса, уәкілетті қызмет көрсету орталығына хабарласыңыз.

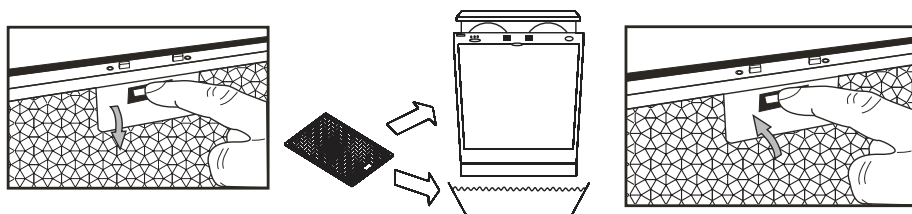
### Май сүзгісін тазалау

Май сүзгісін үш айда бір рет тазалаңыз.

1. Сүзгіні сорғыштан алып тастап, оны су мен жұғыш затпен жуыңыз.
2. Сүзгіні жылы сумен жақсылап шайып, құрғағанша қалдырыңыз.
3. Май сүзгісі ыдыс-аяқты жууға да жарамды.
4. Сүзгі толығымен құрғаған кезде, оны қайтадан сорғышқа қойыңыз.

**Ескерту:** бірнеше тазалаудан кейін сүзгі түсі сәл өзгеруі мүмкін. Бұл қалыпты жағдай және сорғыштың жұмысына әсер етпейді.

**Назар аударыңыз!** Тазалау дұрыс жүргізілмесе, өрт шығу қаупі болуы мүмкін.

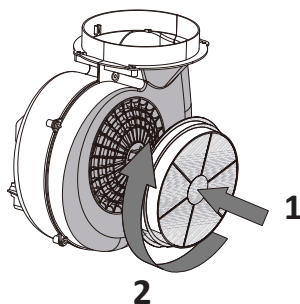
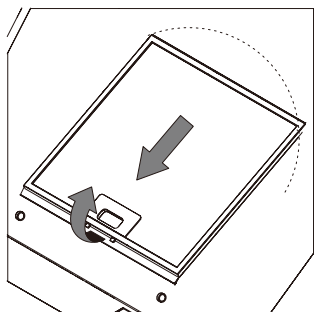


## Көміртекті сүзгілерді ауыстыру

Көміртекті сүзгіні пайдаланған кезде оны әр 4–6 ай сайын ауыстыру ұсынылады.

**Назар аударыңыз!** Көміртекті сүзгіні жуу мүмкін емес. Ескі сүзгілерді лақтырып, жаңасымен ауыстыру керек.

1. Сорғыштан май сүзгісін алыңыз.
2. Ескі көміртекті сүзгіні алып тастап, оны жаңасымен ауыстырыңыз.
3. Май сүзгісін қайта орнатыңыз.



## Техникалық сипаттамалары

Үлгісі	SC50B-700	SC50W-700	SC60B-700	SC60W-700
Сауда белгісі	DEXP			
Қуат опциялары	220–240 В ~50 Гц			
Қозғалтқыш қуаты	110 Вт			
Жылдамдықтардың саны	3			
Енгізу ені	50 см		60 см	
Енгізу тереңдігі	32 см			
Максималды өнімділік	700 м <sup>3</sup> /сағ			
Жұмыс тәртібі	ағызу/айналымы			
Түтік диаметрі	15 см			
Электр тогының соғуынан қорғау класы	I			
Сымды бекіту түрі	Y			
Қуат сымның ұзындығы	1,5 м			
Шу деңгейі	64 дБ			
Таза салмағы	7,5 кг		7,6 кг	
Жарықтандыру	жарықдиодты шам (2 дана)			
Жарықдиодты шамның қуаты	2 Вт			
Қолдану саласы	тұрмыстық			

## Жинақталым

- Құрылғы.
- Пластикалық гофрленген құбыр.
- Орнату жинағы.
- Май ұстау сүзгісі.
- Пайдалану бойынша нұсқаулық.

## Монтаждау, сақтау, тасымалдау (тасу), өткізу және кәдеге жарату ережелері мен шарттары

- Құрылғыны орнату ережелері мен шарттары осы нұсқаулықтың «Орнату» бөлімінде сипатталған.
- Құрылғыны қаптамада, өндірушінің және тұтынушының жылытылатын үй-жайларында ауаның 5 және 40 °С аралығындағы температурада және ауаның 80%-дан аспайтын салыстырмалы ылғалдылығында сақтау керек. Үй-жайда жемірілуді тудыратын жегі қоспалар (қышқылдардың, сілтілердің булары) болмауы тиіс.
- Құрылғының дұрыс тасымалдануын қамтамасыз ету үшін келесі талаптарды орындау қажет:
  - барлық ішкі керек-жарақтарды, егер бар болса, құрылғыдан алып тастаңыз және оларды бөлек орап алыңыз;
  - құрылғының өнімділігі мен сыртқы түрін сақтау үшін дұрыс оралғанына көз жеткізіңіз (үлкен жабдықты маңызды жерлерде пластикалық немесе гофр картон төсеніштері бар көпіршікті орамамен орау керек);
  - құрылғыны көліктің айналасында қозғалмауы үшін белдіктермен мықтап бекітіңіз;
  - сыртқы ортаның әсерін толығымен жою үшін тек жабық көлікті пайдаланыңыз;
  - қаптаманы тиеу және түсіру кезінде өте сақтықпен өңделгеніне көз жеткізіңіз.
- Құрылғы ұқыпты өңдеуді талап етеді, оны шаң, кір, соққы, ылғал, от және т.б. әсерінен қорғаңыз.
- Құрылғыны сату жергілікті заңнамасына сәйкес жүргізілуі керек.
- Бұйымның қызмет ету мерзімі аяқталғаннан кейін оны қарапайым тұрмыстық қоқыспен бірге тастауға болмайды. Оның орнына, ол федералды немесе жергілікті заңнамаға сәйкес қайта өңдеу және қайта өңдеу үшін электрлік және электронды жабдықты тиісті қабылдау бекетіне қайта өңдеуге жіберіледі. Осы бұйымды дұрыс жоюды қамтамасыз ете отырып, сіз табиғи ресурстарды үнемдеуге және қоршаған ортаға және адамдардың денсаулығына зиян келтірмеуге көмектесесіз. Бұл бұйымды қабылдау және жою бекеттері туралы қосымша ақпаратты жергілікті муниципалды органдардан немесе тұрмыстық қалдықтарды шығаратын кәсіпорыннан алуға болады.
- Құрылғының ақаулығы анықталған жағдайда, тез арада авторландырылған сервистік орталыққа хабарласу немесе құрылғыны кәдеге жарату керек.

## Қосымша ақпарат

**Өндіруші:** Циндао Синбан Электроник Эпплайнсиз Ко., Лтд.  
№417 Хуайхэси тас жолы, Хуандао аймағы, Циндао қ., Шаньдун пров., Китай.

**Импортер / юр. лицо, принимающее претензии в Республике Казахстан:** ТОО «ДНС КАЗАХСТАН», г. Астана, р-н Сарыарқа, пр-т Сарыарқа, зд. 12, Республика Казахстан.

**Импорттаушы / Қазақстан Республикасында талаптар қабылдайтын заңды тұлға:** «DNS QAZAQSTAN (ДНС КАЗАХСТАН)» ЖШС, Астана қ-ы, Сарыарқа ауданы, Сарыарқа д-лы, 12 Ғ-т, Қазақстан Республикасы.

**Адрес электронной почты / электронды пошта мекен-жайы:** info@dns-shop.kz

Тауар КО ТР (ЕАЭО) талаптарына сәйкес келеді.

Өнімнің сапасын жақсарту үшін ерекшеліктер, өнім туралы ақпарат және оның сыртқы түрі пайдаланушыға алдын ала ескертусіз өзгертілуі мүмкін.



Өндіріс күні пайдаланушы нұсқаулығының орыс тіліндегі нұсқасында көрсетілген.V.2





# Кепілдік талоны

SN/IMEI: \_\_\_\_\_

Кепілдікке қойылған күні: \_\_\_\_\_

Өндіруші бүкіл кепілдік мерзімі ішінде құрылғының үздіксіз жұмыс істеуіне, сондай-ақ материалдар мен жинақтарда ақаулардың болмауына кепілдік береді. Кепілдік кезеңі бұйымды сатып алған сәттен басталады және тек қана жаңа өнімдерге қолданылады.

Кепілдік қызмет көрсетуге пайдаланушы нұсқаулығына сәйкес бұйымды пайдалану шартымен кепілдік мерзімі ішінде тұтынушының кесірінен істен шықпаған элементтерді тегін жөндеу немесе ауыстыру кіреді. Элементтерді жөндеу немесе ауыстыру уәкілетті сервистік орталықтардың аумағында жүргізіледі.

Кепілдік мерзімі: 24 ай.

Пайдалану мерзімі: 60 ай.

Сервистік орталықтардың өзекті тізімі келесі мекенжай бойынша:

<https://www.dns-shop.kz/service-center/>

**Кепілдік міндеттемелер және тегін сервистік қызмет көрсету, егер оларды ауыстыру бұйымды бөлшектеуге байланысты болмаса, тауардың жиынтықтылығына кіретін, төменде аталған керек-жарақтарға қолданылмайды:**

- ҚБП (Қашықтан басқару пультіне) арналған қуат элементтері (батареялар).
- Жалғағыш кәбілдер, антенналар және оларға арналған жалғастырғыш тетіктер, құлаққаптар, микрофондар, «HANDS-FREE» құрылғылары; жиынтықта жеткізілетін әртүрлі типтегі ақпарат тасымалдағыштар, бағдарламалық құрал (БҚ) және драйверлер (бұйымның қатты магниттік дискілердегі жинақтағышқа алдын ала орнатылған БҚ-ны қоса алғанда, бірақ онымен шектелмей), сыртқы енгізу-шығару құрылғылары және манипуляторлар.
- Қаптар, сөмкелер, белдіктер, тасымалдауға арналған баулар, монтаждық керек-жарақтар, құрал-саймандар, бұйымға қоса берілетін құжаттама.
- Табиғи тозуға ұшырайтын шығын материалдары мен бөлшектер.



## **Өндіруші келесі жағдайларда кепілдік міндеттемелерге ие болмайды:**

- Кепілдік мерзімі аяқталды.
- Егер жеке (тұрмыстық, отбасылық) қажеттіліктерге арналған бұйым кәсіпкерлік қызметті жүзеге асыру үшін, сондай-ақ оның тікелей міндетіне сәйкес келмейтін басқа мақсаттарда пайдаланылған болса.
- Өндіруші бұйымды пайдалану кезінде пайдаланушы нұсқаулығының талаптарын бұзу, бұйымды орнату және оған қызмет көрсету жөніндегі ұсынымдарды, қосу ережелерін (бұйымның өзіне де, онымен байланысты бұйымдарға да сәйкес келмейтін желілік кернеудің әсері нәтижесінде туындаған қысқа тұйықталулар), бұйымды сақтау және тасымалдау кезінде өнім иесі және/немесе үшінші тұлғалар шеккен ықтимал материалдық, моральдық және өзге де зиян үшін жауапты болмайды.
- Механикалық зақымданудың барлық жағдайлары: өнімді пайдалану кезінде алынған сызаттар, жарықтар, деформациялар, соққы іздері, майысулар, кептелістер және т.б.
- Түрлендірулерді, рұқсат етілмеген жөндеулерді осындай жұмыстарды жүргізуге уәкілетті емес адамдар жүргізген жағдайлар. Егер ақаулық конструкцияны немесе бұйымның схемасын өзгерту, Өндіруші қарастырмаған сыртқы құрылғыларды қосу, Қазақстан Республикасының заңнамасына сай сәйкестік сертификаты жоқ құрылғыны пайдалану салдарынан туындаған болса.
- Егер бұйымның ақауы еңсерілмейтін күштің әсерінен (табиғи элементтер, өрт, су тасқыны, жер сілкінісі, тұрмыстық факторлар және Өндірушіге тәуелді емес басқа жағдайлар) немесе Өндіруші болжай алмаған үшінші тұлғалардың әрекеттерінен туындаса. Бұйымның толық немесе ішінара істен шығуына алып келген бұйымның ішіне бөгде заттардың, өзге денелердің, заттектердің, сұйықтықтардың, жәндіктердің немесе жануарлардың түсуінен, агрессивті ортаның әсерінен, жоғары ылғалдылықтан, жоғары температуралардан туындаған ақау.
- Бұйымды сәйкестендіру (сериялық нөмірі) жоқ немесе сәйкес келмейді. Егер зақымданулар (кемшіліктер) зиянды бағдарламалық қамтаманың; БҚ ұсынушысының осы қызметті ұсынбауына байланысты мүмкіндігінсіз бұйымның бағдарламалық ресурстарына қолжетімділіктің болмауына әкеп соққан құпиясөздерді (кодтарды) оларды жинау/қалпына келтіру мүмкіндігінсіз орнату, ауыстыру немесе жою әсерінен туындаса.
- Егер жұмыстың ақаулықтары қуат беруші, кәбілдік, телекоммуникациялық желілердің, радиосигнал қуатының стандарттарға немесе техникалық регламенттеріне сәйкес келмеуінен, оның ішінде бедер ерекшеліктерінен және басқа да осыған ұқсас сыртқы факторлардан, бұйымның желі әрекет ететін шекарада немесе аймақтан тыс жерде пайдаланылуынан туындаған болса.
- Егер зақымданулар стандартты емес (түпнұсқалық емес) және/немесе сапасыз (зақымданған) шығыс материалдарын, керек-жарақтарды, қосалқы бөлшектерді, қуат беру элементтерін, әртүрлі үлгідегі ақпарат тасымалдағыштарды (CD, DVD дискілерді, жад карталарын, SIM карталарын, картридждерді қоса алғанда) пайдаланудан туындаса.
- Егер кемшіліктер үйлесімсіз контентті (әуендерді, графиканы, бейне және басқа файлдарды, Java қосымшаларын және оларға ұқсас бағдарламаларды) алуға, орнатуға және пайдалануға байланысты туындаған болса.
- Осы бұйыммен жанасып жұмыс істейтін басқа жабдыққа келтірілген залалға.





