

Руководство по эксплуатации

Вытяжка

SC50B-700, SC50W-700,
SC60B-700, SC60W-700

DEXP

Содержание

Назначение устройства	4
Меры предосторожности	4
Схема устройства	5
Установка	6
Инструкция по эксплуатации.....	10
Панель управления	10
Эксплуатация	11
Рециркуляция воздуха.....	11
Обслуживание и уход	11
Корпус устройства.....	11
Замена ламп	11
Очистка жирулавливающего фильтра	11
Замена угольных фильтров	12
Технические характеристики.....	13
Комплектация	13
Правила и условия монтажа, хранения, перевозки (транспортировки), ре- ализации и утилизации	14
Дополнительная информация	15

Уважаемый покупатель!

Благодарим Вас за выбор нашей продукции.

Мы рады предложить Вам изделия и устройства, разработанные и изготовленные в соответствии с высокими требованиями к качеству, функциональности и дизайну. Перед началом эксплуатации внимательно прочитайте данное руководство, в котором содержится важная информация, касающаяся Вашей безопасности, а также рекомендации по правильному использованию продукта и уходу за ним. Позаботьтесь о сохранности настоящего руководства и используйте его в качестве справочного материала при дальнейшей эксплуатации изделия.

Назначение устройства

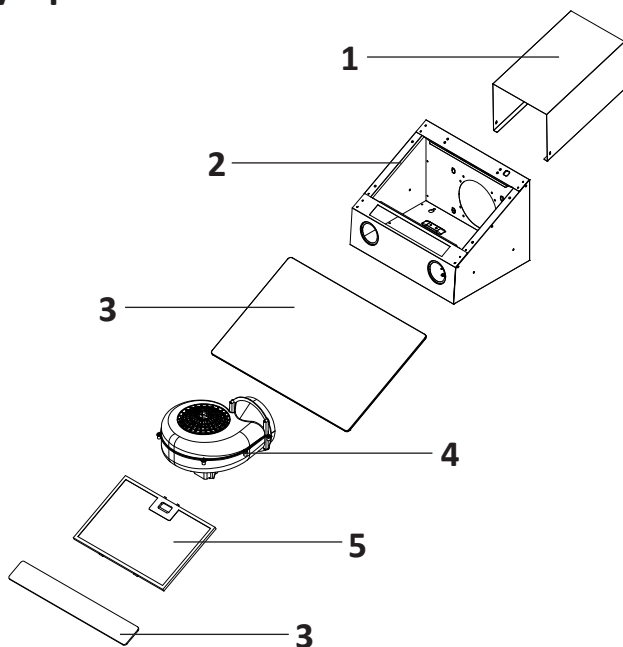
Кухонная вытяжка — устройство для очищения воздуха от дыма, продуктов сгорания, испарений, запахов и прочих нежелательных примесей, образующихся при тепловой обработке продуктов.

Меры предосторожности

- Производитель не несет ответственности за ущерб, нанесенный в результате неправильной установки и эксплуатации устройства.
- Перед подключением устройства к электросети убедитесь, что оно собрано должным образом. Перед каждым использованием устройства убедитесь, что все его части зафиксированы плотно.
- Перед подключением вытяжки удостоверьтесь, что параметры электросети соответствуют техническим требованиям.
- Не используйте вытяжку для отвода продуктов горения (бойлеры, камины и др.).
- Вытяжка предназначена для установки над варочной панелью, имеющей не более четырех конфорок или горелок.
- Не подсоединяйте вытяжку к дымоходам, используемым для отвода продуктов горения.
- При использовании вытяжки с неэлектрическими приборами (например, с газовой плитой), обеспечьте достаточную вентиляцию помещения во избежание обратной тяги отработанного газа. В помещении должен быть предусмотрен прямой доступ к воздуху с улицы, обеспечивающий поступление свежего воздуха.
- Если шнур питания поврежден, он должен быть заменен квалифицированным специалистом авторизованного сервисного центра.
- Устройство не предназначено для использования в коммерческих целях.
- Используйте устройство только по назначению.
- Избегайте открытого пламени под вытяжкой. При использовании газовой плиты отрегулируйте высоту пламени таким образом, чтобы оно касалось только дна посуды, не выходя за ее края.
- Будьте осторожны при использовании фритюрницы, так как перегретое масло может воспламениться.
- Устройство не предназначено для использования детьми и лицами с ограниченными физическими, сенсорными или умственными способностями, кроме случаев, когда над ними осуществляется контроль другими лицами, ответственными за их безопасность. Не позволяйте детям играть с устройством.

- Не фламбируйте под кухонной вытяжкой.
- Будьте осторожны, части вытяжки могут нагреваться во время работы.
- Перед проведением обслуживания и чистки устройства выключите его и отключите от сети.
- Очищайте и заменяйте фильтры по истечении указанного периода во избежание возникновения опасности возгорания.
- Не проверяйте состояние фильтров во время работы вытяжки.
- Не прикасайтесь к лампе сразу после окончания работы вытяжки.
- Не включайте газовую плиту без посуды на ней, иначе это приведет к повреждению фильтров вытяжки и угрозе пожара.
- Не прикасайтесь к электрической вилке или шнуру питания мокрыми руками.
- Не включайте устройство при наличии на нем видимых повреждений, а также в случае повреждения шнура или вилки. Обратитесь в авторизованный сервисный центр.

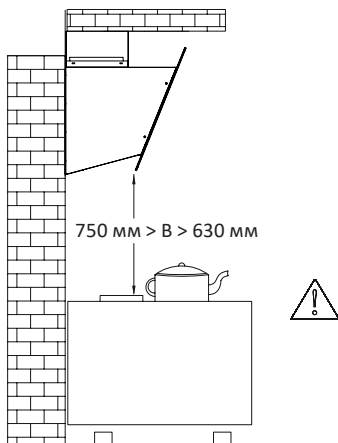
Схема устройства



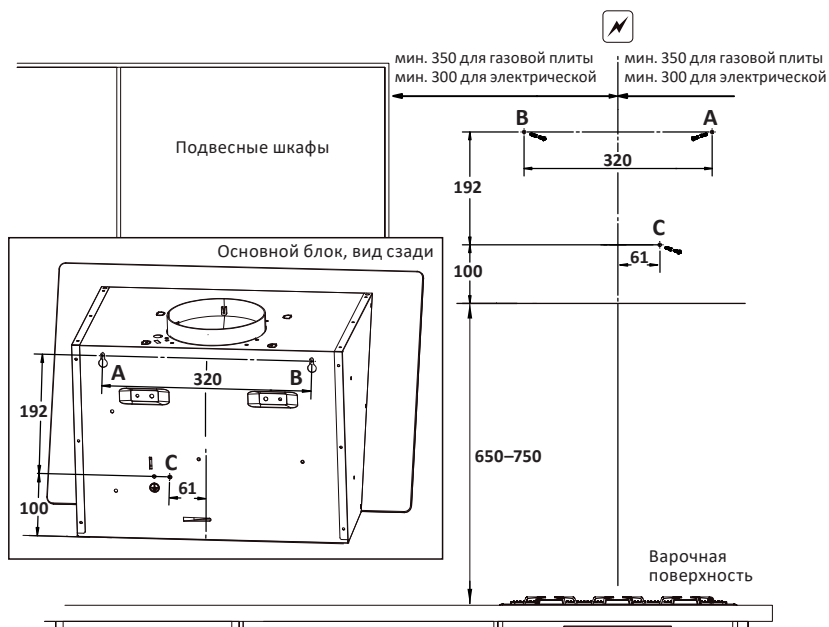
1. Короб.
2. Основной блок вытяжки.
3. Декоративное стекло.
4. Двигатель.
5. Жироулавливающий фильтр.

Установка

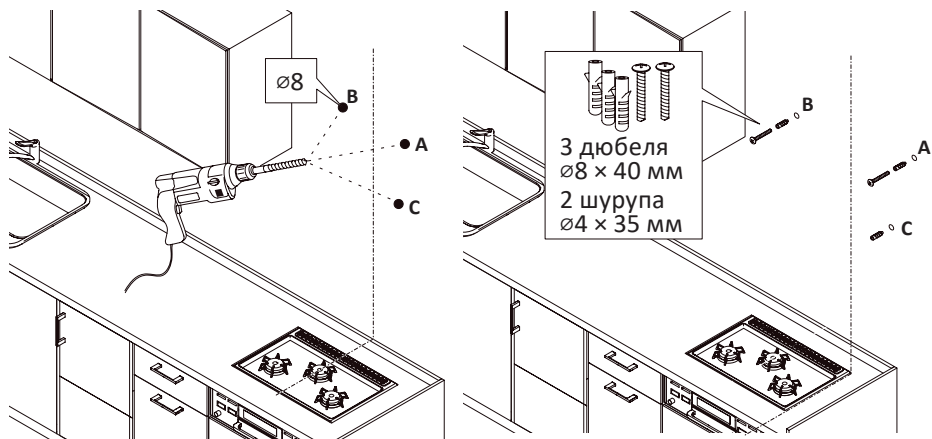
1. Перед установкой проверьте, совпадают ли параметры питания Вашей электросети с параметрами питания устройства. Не включайте устройство в сеть, пока оно не будет полностью собрано и установлено.
2. Расстояние между нижним краем вытяжки и варочной поверхностью должно составлять не менее 650 мм и не более 750 мм.



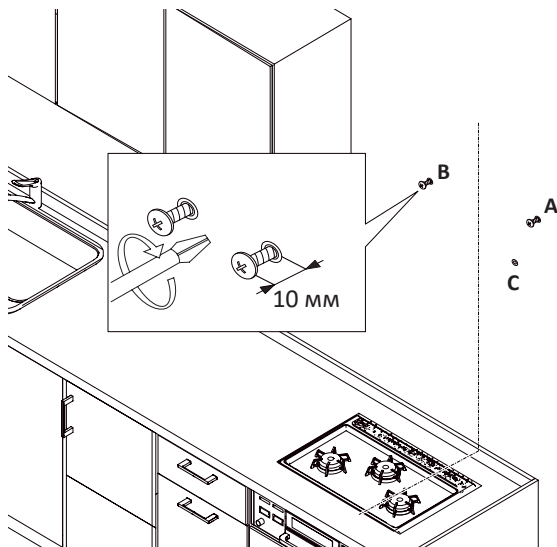
3. Обратите внимание на расположение отверстий (A, B, C) и минимальные расстояния для установки основного блока вытяжки. Все размеры указаны в миллиметрах.



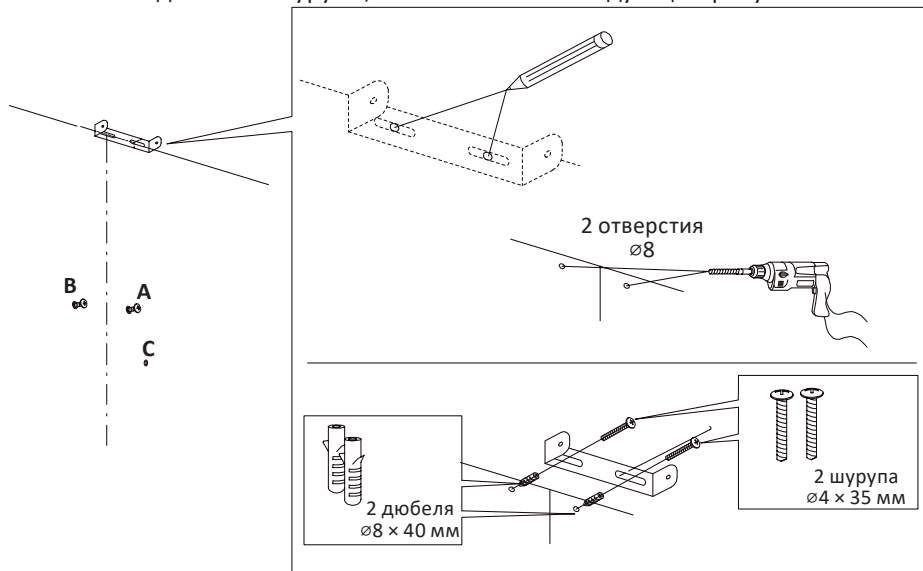
4. Сделайте отверстия в стене, как показано на рисунке. Диаметр отверстий должен быть 8 мм. Вставьте дюбели и шурупы в отверстия. В отверстие С вставьте только дюбель.



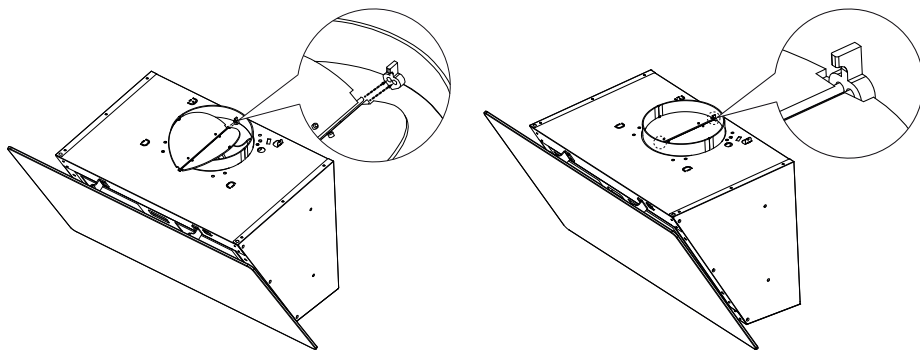
5. Закрутите шурупы, оставив 10 мм снаружи.



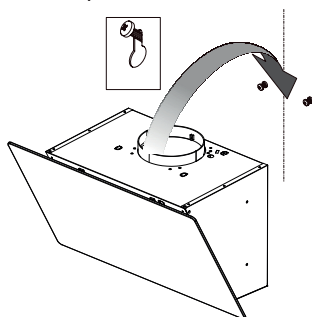
6. Отмерьте и сделайте два отверстия для крепления основного блока. Вставьте дюбели и шурупы, как показано на следующем рисунке.



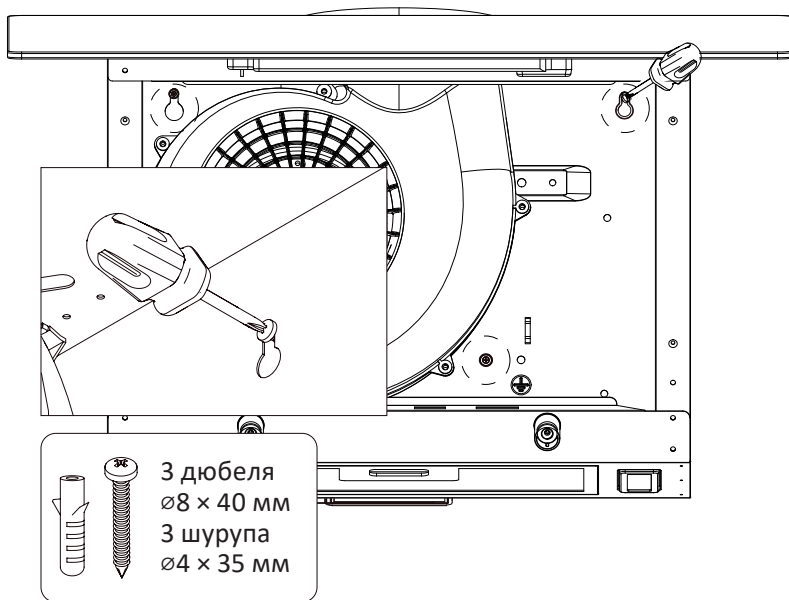
7. Установите антивозвратный клапан, как показано на рисунке.



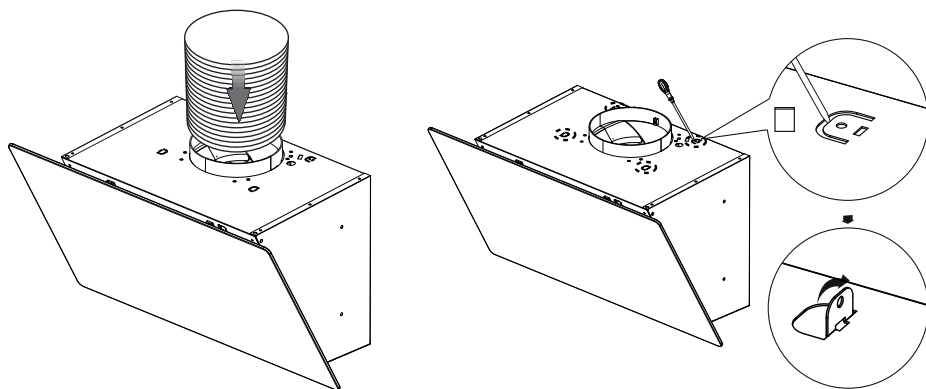
8. Подвесьте основной блок на крепление.



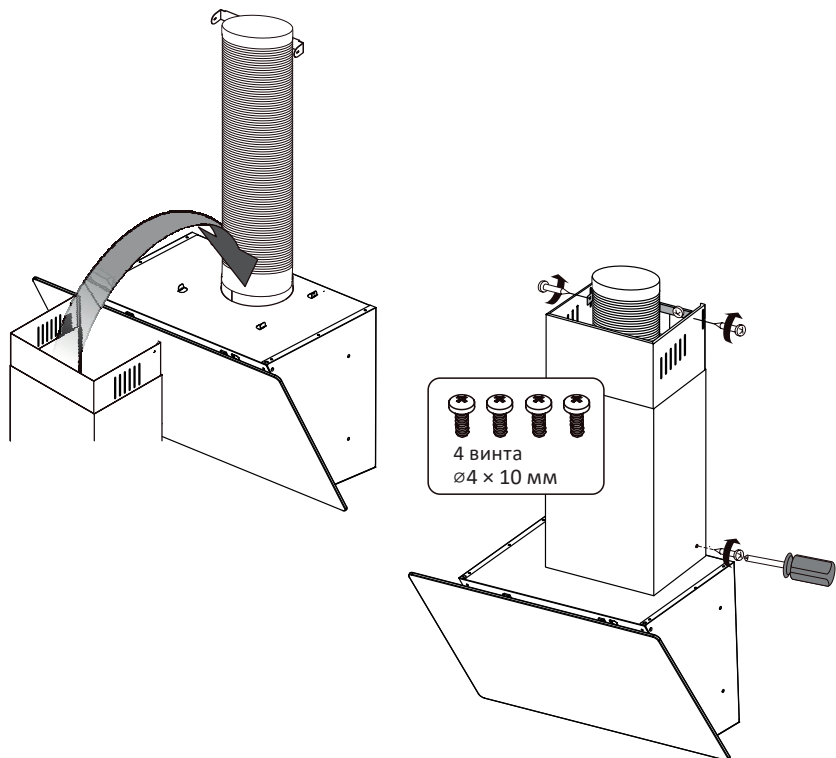
9. Закрутите до конца шурупы, на которых подвешен основной блок.



10. Установите гофрированную трубу из комплекта поставки. Поднимите крепления для корпуса.

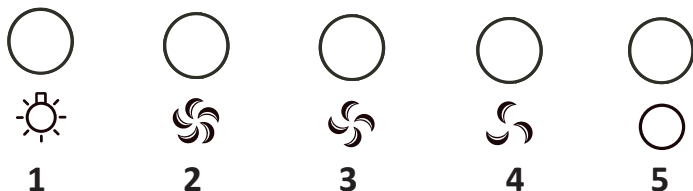


11. Установите короб на гофрированную трубу. Закрутите винты на креплениях короба. Установка вытяжки завершена.





Инструкция по эксплуатации

Панель управления



1. Кнопка включения/выключения освещения.
2. Кнопка вентиляции (высокая скорость).
3. Кнопка вентиляции (средняя скорость).
4. Кнопка вентиляции (низкая скорость).
5. Кнопка выключения вентиляции.

Эксплуатация

1. Подключите устройство к электросети.
2. Чтобы включить вентиляцию, нажмите одну из кнопок вентиляции в зависимости от необходимой скорости.
3. Чтобы включить освещение, нажмите кнопку .
4. По окончании готовки выключите вытяжку нажатием кнопки .

Рециркуляция воздуха

Устройство автоматически включает режим рециркуляции, это означает, что вытяжка втягивает пары от варочной поверхности и возвращает чистый воздух обратно в помещение.

Для эффективной рециркуляции можно установить угольный фильтр (не входит в комплект поставки).

Обслуживание и уход

Корпус устройства

Протирайте основной блок влажной мягкой тканью без использования абразивных чистящих средств.

Замена ламп

При необходимости замены ламп освещения обратитесь в авторизованный сервисный центр.

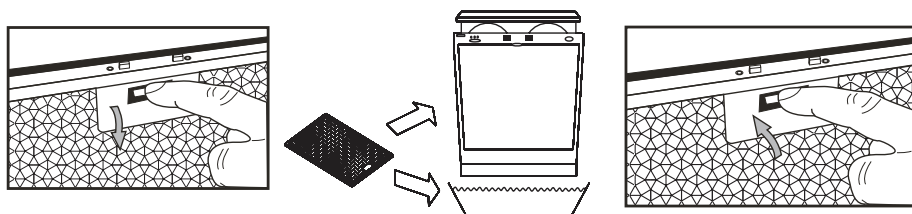
Очистка жирославливающего фильтра

Один раз в три месяца очищайте жирославливающий фильтр.

1. Снимите фильтр с вытяжки и промойте его в воде с чистящим средством.
2. Тщательно промойте фильтр теплой водой и оставьте его сохнуть.
3. Жирославливающий фильтр также можно мыть в посудомоечной машине.
4. Когда фильтр полностью высохнет, установите его обратно на вытяжку.

Примечание: фильтр может незначительно изменить свой цвет после нескольких очисток. Это нормальное явление и не влияет на работу вытяжки.

Внимание! Может возникнуть риск пожара, если очистка произведена неправильно.

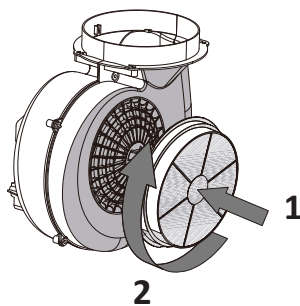
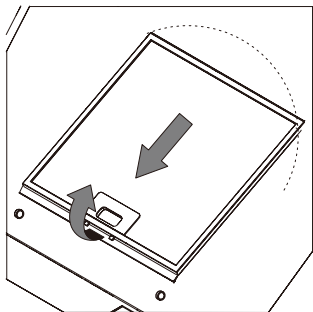


Замена угольных фильтров

При использовании угольного фильтра рекомендуется заменять его раз в 4–6 месяцев.

Внимание! Угольный фильтр нельзя мыть. Старые фильтры необходимо выбрасывать и заменять на новые.

1. Снимите жироулавливающий фильтр с вытяжки.
2. Уберите старый угольный фильтр и замените на новый.
3. Установите жироулавливающий фильтр обратно.



Технические характеристики

Модель	SC50B-700	SC50W-700	SC60B-700	SC60W-700
Торговая марка	DEXP			
Параметры питания	220–240 В ~50 Гц			
Мощность двигателя	110 Вт			
Количество скоростей	3			
Ширина встраивания	50 см		60 см	
Глубина встраивания	32 см			
Максимальная производительность	700 м ³ /ч			
Режим работы	отвод/циркуляция			
Диаметр воздуховода	15 см			
Класс защиты от поражения электрическим током	I			
Тип крепления шнура	Y			
Длина шнура питания	1,5 м			
Уровень шума	64 дБ			
Вес нетто	7,5 кг		7,6 кг	
Освещение	светодиодная лампа (2 шт.)			
Мощность светодиодной лампы	2 Вт			
Область применения	бытовое			

Комплектация

- Устройство.
- Пластиковая гофрированная труба.
- Комплект для установки.
- Жироулавливающий фильтр.
- Руководство по эксплуатации.

Правила и условия монтажа, хранения, перевозки (транспортировки), реализации и утилизации

- Правила и условия монтажа устройства описаны в разделе «Установка» данного руководства по эксплуатации.
- Хранение устройства должно производиться в упаковке в отапливаемых помещениях у изготовителя и потребителя при температуре воздуха от 5 °С до 40 °С и относительной влажности воздуха не более 80%. В помещениях не должно быть агрессивных примесей (паров кислот, щелочей), вызывающих коррозию.
- Для обеспечения корректной транспортировки устройства необходимо соблюдение следующих требований:
 - извлеките из устройства все внутренние принадлежности, если они есть, и упакуйте их отдельно;
 - убедитесь в правильности упаковки устройства для сохранения его работоспособности и внешнего вида (крупногабаритную технику необходимо обернуть в полиэтиленовую или пузырчатую пленку с подкладками из гофрированного картона в критических местах);
 - надежно зафиксируйте устройство ремнями, чтобы исключить возможность его перемещения по транспортному средству;
 - для полного исключения воздействия внешней среды используйте только крытый транспорт;
 - обеспечьте крайне осторожное обращение с упаковкой при выполнении погрузочно-разгрузочных работ.
- Устройство требует бережного обращения, оберегайте его от воздействия пыли, грязи, ударов, влаги, огня и т.д.
- Реализация устройства должна производиться в соответствии с местным законодательством.
- После окончания срока службы изделия его нельзя выбрасывать вместе с обычным бытовым мусором. Вместо этого оно подлежит сдаче на утилизацию в соответствующий пункт приема электрического и электронного оборудования для последующей переработки и утилизации в соответствии с федеральным или местным законодательством. Обеспечивая правильную утилизацию данного продукта, Вы помогаете сберечь природные ресурсы и предотвращаете ущерб для окружающей среды и здоровья людей, который возможен в случае ненадлежащего обращения. Более подробную информацию о пунктах приема и утилизации данного продукта можно получить в местных муниципальных органах или на предприятии по вывозу бытового мусора.
- При обнаружении неисправности устройства следует немедленно обратиться в авторизованный сервисный центр или утилизировать устройство.

Дополнительная информация

Изготовитель: Циндао Синбан Электроник Эпплайнсиз Ко., Лтд.
Шоссе Хуайхэси №417, зона Хуандао, г. Циндао, пров. Шаньдун, Китай.

Manufacturer: Qingdao Xingbang Electronic Appliances Co., Ltd.
No. 417 Huaihexi Road, Huangdao Zone, Qingdao City, Shandong Province, P.R.China.
Сделано в Китае.

Импортер в России / уполномоченное изготовителем лицо: ООО «Атлас».
690068, Россия, Приморский край, г. Владивосток, проспект 100-летия
Владивостока, дом 155, корпус 3, офис 5.

Адрес электронной почты: atlas.llc@mail.dlogistix.com

Товар соответствует требованиям ТР ТС (ЕАЭС).

Спецификации, информация о продукте и его внешний вид могут быть изменены без предварительного уведомления пользователя в целях улучшения качества нашей продукции.



Товар изготовлен (мм.гггг) / Тауар жасалған күні (аа.жжжж): _____ V.1

Гарантийный талон

SN/IMEI: _____

Дата постановки на гарантию: _____

Производитель гарантирует бесперебойную работу устройства в течение всего гарантийного срока, а также отсутствие дефектов в материалах и сборке. Гарантийный период исчисляется с момента приобретения изделия и распространяется только на новые продукты.

В гарантийное обслуживание входит бесплатный ремонт или замена элементов, вышедших из строя не по вине потребителя в течение гарантийного срока при условии эксплуатации изделия согласно руководству пользователя. Ремонт или замена элементов производится на территории уполномоченных сервисных центров.

Срок гарантии: 24 мес.

Срок эксплуатации: 60 мес.

Актуальный список сервисных центров по адресу:

<https://www.dns-shop.ru/service-center/>

Гарантийные обязательства и бесплатное сервисное обслуживание не распространяются на перечисленные ниже принадлежности, входящие в комплектность товара, если их замена не связана с разборкой изделия:

- Элементы питания (батарейки) для ПДУ (Пульт дистанционного управления).
- Соединительные кабели, антенны и переходники для них, наушники, микрофоны, устройства «HANDS-FREE»; носители информации различных типов, программное обеспечение (ПО) и драйверы, поставляемые в комплекте (включая, но не ограничиваясь ПО, предустановленным на накопитель на жестких магнитных дисках изделия), внешние устройства ввода-вывода и манипуляторы.
- Чехлы, сумки, ремни, шнуры для переноски, монтажные приспособления, инструменты, документацию, прилагаемую к изделию.
- Расходные материалы и детали, подвергающиеся естественному износу.



Производитель не несет гарантийных обязательств в следующих случаях:

- Истек Гарантийный срок.
- Если изделие, предназначенное для личных (бытовых, семейных) нужд, использовалось для осуществления предпринимательской деятельности, а также в иных целях, не соответствующих его прямому назначению.
- Производитель не несет ответственности за возможный материальный, моральный и иной вред, понесенный владельцем изделия и/или третьими лицами, вследствие нарушения требований руководства пользователя при использовании, несоблюдения рекомендаций по установке и обслуживанию изделия, правил подключения (короткие замыкания, возникшие также в результате воздействия несоответствующего сетевого напряжения, как на само изделие, так и на изделия, сопряженные с ним), хранении и транспортировки изделия.
- Все случаи механического повреждения: сколы, трещины, деформации, следы ударов, вмятины, замятия и др., полученные в процессе эксплуатации изделия.
- Имеются следы сторонней модификации, несанкционированного ремонта лицами, не уполномоченными для проведения таких работ. Если дефект вызван изменением конструкции или схемы изделия, подключением внешних устройств, не предусмотренных Производителем, использованием устройства, не имеющего сертификата соответствия согласно местному законодательству.
- Если дефект изделия вызван действием непреодолимой силы (природных стихий, пожаров, наводнений, землетрясений, бытовых факторов и прочих ситуаций, не зависящих от Производителя), либо действиями третьих лиц, которые Производитель не мог предвидеть.
- Дефект вызван попаданием внутрь изделия посторонних предметов, инородных тел, веществ, жидкостей, насекомых или животных, воздействием агрессивных сред, высокой влажности, высоких температур, которые привели к полному или частичному выходу из строя изделия.
- Отсутствует или не соответствует идентификация изделия (серийный номер). Если повреждения (недостатки) вызваны воздействием вредоносного программного обеспечения; установкой, сменой или удалением паролей (кодов), приведшим к отсутствию доступа к программным ресурсам изделия, без возможности их сброса/восстановления, ввиду отсутствия предоставления данной услуги поставщиком ПО.
- Если дефекты работы вызваны несоответствием стандартам или техническим регламентам питающих, кабельных, телекоммуникационных сетей, мощности радиосигнала, в том числе из-за особенностей рельефа и других подобных внешних факторов, использования изделия на границе или вне зоны действия сети.
- Если повреждения вызваны использованием нестандартных (неоригинальных) и/или некачественных (поврежденных) расходных материалов, принадлежностей, запасных частей, элементов питания, носителей информации различных типов (включая CD, DVD диски, карты памяти, SIM-карты, картриджи).
- Если недостатки вызваны получением, установкой и использованием несовместимого контента (мелодии, графика, видео и другие файлы, приложения Java и подобные им программы).
- На ущерб, причиненный другому оборудованию, работающему в сопряжении с данным изделием.



