

Руководство по эксплуатации

Массажная ванночка
SL-FB1

DEXP

Уважаемый покупатель!

Благодарим вас за выбор нашей продукции.

Мы рады предложить вам изделия и устройства, разработанные и изготовленные в соответствии с высокими требованиями к качеству, функциональности и дизайну. Перед началом эксплуатации внимательно прочитайте данное руководство, в котором содержится важная информация, касающаяся вашей безопасности, а также рекомендации по правильному использованию продукта и уходу за ним. Позаботьтесь о сохранности настоящего руководства и используйте его в качестве справочного материала при дальнейшей эксплуатации изделия.

Назначение устройства

Массажная ванночка предназначена для ухода за ногами и расслабляющего и лечебного массажа ног.

Меры предосторожности

- Перед использованием прибора проконсультируйтесь с врачом, прежде всего если Вы страдаете заболеваниями ног или перенесли операцию на ногах, при диабете, болях невыясненного происхождения, беременности.
- Не рекомендуется для использования больными сахарным диабетом.
- Данное устройство запрещено для использования лицами, страдающими заболеваниями, которые ограничивают или полностью блокируют способность испытывать какие-либо ощущения в той части тела, которая контактирует с устройством.
- Не используйте устройство на нечувствительных участках кожи или при нарушении кровообращения.
- Никогда не используйте устройство при наличии открытых ран, пигментации, опухлостей, ожогов, воспалений, кожных высыпаний или язв.
- Устройство не предназначено для использования детьми и лицами с ограниченными физическими, сенсорными или умственными способностями, кроме случаев, когда над ними осуществляется контроль другими лицами, ответственными за их безопасность. Не позволяйте детям играть с устройством.
- Используйте данное устройство только по назначению, как описано в данном руководстве. Не используйте не рекомендованные насадки.
- Никогда не включайте устройство, если у него повреждены шнур и/или вилка, если его уронили, повредили или уронили в воду. Обратитесь в авторизованный сервисный центр для диагностики и ремонта.
- Не используйте устройство на открытом воздухе.
- Данное устройство предназначено только для бытового использования.
- Держите шнур вдали от источников тепла и нагретых поверхностей.
- Используйте устройство на прочной и ровной поверхности.

- Не используйте устройство во время принятия ванны или душа. Используйте только в сухом помещении.
- Не беритесь за вилку мокрыми руками.
- Не пытайтесь подключать или отключать устройство, когда ноги находятся в воде.
- Не становитесь на устройство или в него. Используйте устройство, только находясь в сидячем положении.
- Осторожно обращайтесь с нагретыми поверхностями устройства.
- Не накрывайте включенное устройство какими-либо предметами. Чрезмерный нагрев может привести к пожару, поражению электрическим током или травмам.
- Не перекрывайте доступ к вентиляционным отверстиям устройства. Не допускайте попадания в вентиляционные отверстия ворса, волос и т.п.
- Не вставляйте никакие предметы в отверстия устройства.
- Не используйте аэрозоли рядом с работающим устройством.
- Не оставляйте включенное устройство без присмотра.
- Отключайте устройство перед тем, как наполнить его водой или переместить.
- Во избежание перегрева устройства выключите его через 30 минут использования. Если Вы желаете продолжить процедуру, дайте устройству остыть перед следующим сеансом.
- Использование данного устройства должно быть приятным и комфортным. При возникновении боли или дискомфорта прекратите использование и проконсультируйтесь с врачом.
- Никогда не используйте устройство, если Вы чувствуете сонливость. Прекратите его использование, если начинаете засыпать.
- Чтобы отключить устройство, нажмите кнопку питания, затем выньте вилку из розетки.
- Не переносите устройство за шнур питания и не используйте шнур в качестве ручки.

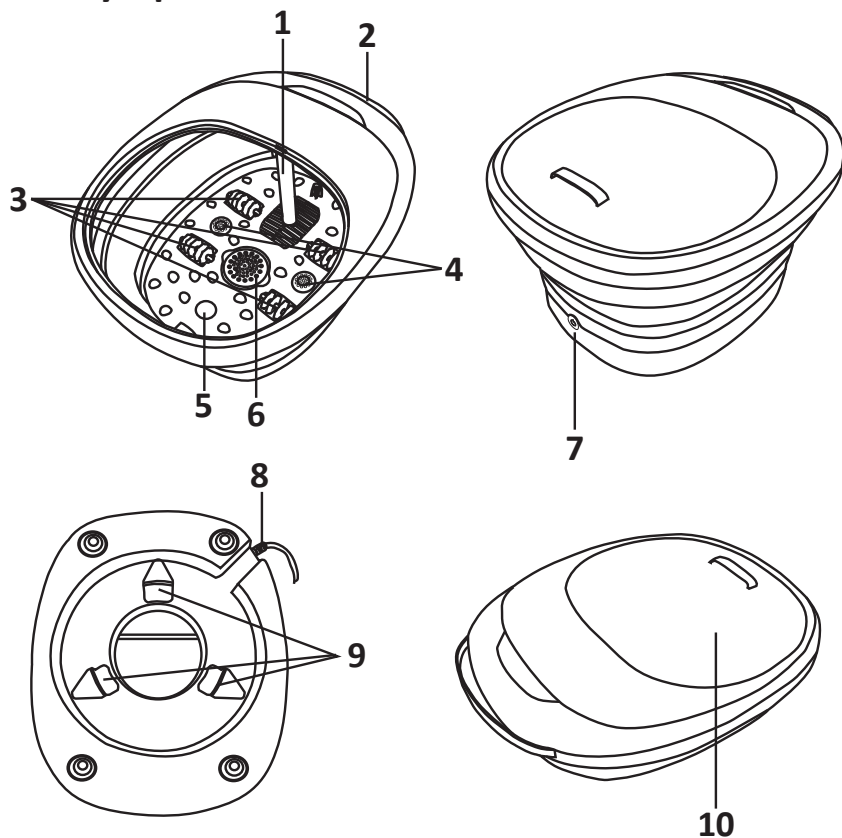
Технические характеристики

- Торговая марка: DEXP.
- Модель: SL-FB1.
- Мощность: 320 Вт.
- Параметры питания: 220–240 В ~ 50 Гц.
- Складная конструкция.
- Инфракрасный подогрев.
- Количество массажных роликов: 4.

Комплектация

- Устройство.
- Руководство по эксплуатации.

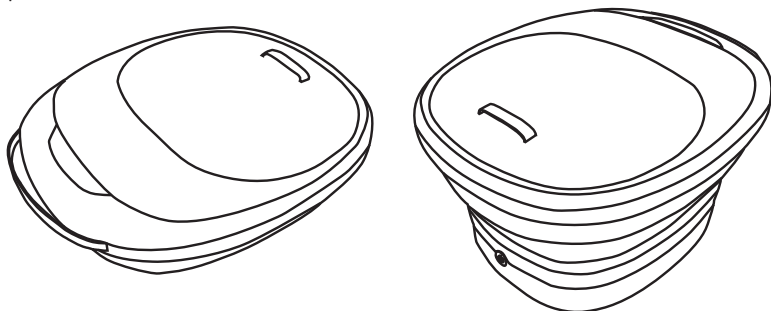
Схема устройства



1. Опорный стержень.
2. Ручка.
3. Массажные ролики
4. Отверстия для выхода пузырьков.
5. Индикатор.
6. Отсек для трав / эфирных масел / соли для ванн.
7. Кнопка питания.
8. Шнур питания.
9. Фиксаторы шнура питания.
10. Крышка.

Эксплуатация

1. Разместите устройство горизонтально и снимите крышку.
2. Разверните устройство, приподняв панель вверх, и зафиксируйте в таком положении, установив опорный стержень внутри устройства в соответствующий паз.



3. Налейте воду внутрь температурой не выше 40 °С.

Внимание: перед включением устройства необходимо заполнить резервуар водой. Никогда не используйте устройство, не наполнив его водой.

4. Вставьте вилку в розетку и нажмите кнопку питания: индикатор загорится красным, вода начнет нагреваться, появятся пузырьки.
5. Для данного устройства отсутствует функция настройки температуры, поэтому выключите устройство, нажав кнопку питания, чтобы остановить нагрев, когда температура воды нагреется до комфортной для Вас температуры. Когда вода остынет, снова нажмите на кнопку питания, чтобы возобновить нагрев.
6. После использования выключите устройство и выньте вилку из розетки. Дайте устройству полностью остыть.
7. Слейте воду и вытрите устройство насухо.
8. Намотайте шнур питания вокруг фиксаторов в нижней части устройства.
9. Накройте устройство крышкой и храните его в чистом сухом месте.

Советы по использованию

- Рекомендуется использовать устройство 1 раз в день в течение 20–30 минут перед сном. Рекомендуемый температурный режим — 38–42 °С.
- Так как во время принятия ванны потоотделение усиливается, перед использованием устройства выпейте стакан теплой воды.
- Во время процедуры избегайте холодных потоков воздуха: не сидите рядом с вентилятором или кондиционером.
- Вы можете добавить соли для ванн или эфирные масла прямо в воду или в соответствующий отсек. Для того, чтобы принять ванну с травами, поместите травяной сбор в специальный мешочек и погрузите его в воду или разместите в отсеке.

Обслуживание и уход

- Во избежание образования накипи очищайте устройство сразу же после использования.
- Не погружайте устройство в воду для очистки.
- Очищайте устройство только мягкой влажной тканью с использованием мягкого моющего средства.
- Периодически очищайте отсек для масел, соли и трав: извлеките ситечко, удалите загрязнения, промойте его водой и установите ситечко обратно.
- Перед хранением вытрите остатки влаги сухой тканью или полотенцем, чтобы избежать появления плесени.

Правила и условия монтажа, хранения, перевозки (транспортировки), реализации и утилизации

- Устройство не требует какого-либо монтажа или постоянной фиксации.
- Хранение устройства должно производиться в упаковке в отапливаемых помещениях у изготовителя и потребителя при температуре воздуха от 5 °C до 40 °C и относительной влажности воздуха не более 80%. В помещениях не должно быть агрессивных примесей (паров кислот, щелочей), вызывающих коррозию.
- Перевозка устройства должна осуществляться в сухой среде.
- Устройство требует бережного обращения, оберегайте его от воздействия пыли, грязи, ударов, огня и т.д.
- Реализация устройства должна производиться в соответствии с местным законодательством.
- После окончания срока службы изделия его нельзя выбрасывать вместе с обычным бытовым мусором. Вместо этого оно подлежит сдаче на утилизацию в соответствующий пункт приема электрического и электронного оборудования для последующей переработки и утилизации в соответствии с федеральным или местным законодательством. Обеспечивая правильную утилизацию данного продукта, вы помогаете сберечь природные ресурсы и предотвращаете ущерб для окружающей среды и здоровья людей, который возможен в случае ненадлежащего обращения. Более подробную информацию о пунктах приема и утилизации данного продукта можно получить в местных муниципальных органах или на предприятии по вывозу бытового мусора.
- При обнаружении неисправности устройства следует немедленно обратиться в авторизованный сервисный центр или утилизировать устройство.

Дополнительная информация

Изготовитель: Чжэцзян Сэньлин Электроникс Тэктолоджи Ко., Лтд.
№66, шоссе Фэнлянь, Ваньцюань, уезд Пинъян, г. Вэньчжоу, пров. Чжэцзян, Китай.
Сделано в Китае.

Manufacturer: Zhejiang Senling Electronics Technology Co., Ltd.
No.66, Fenglian Road, Wanquan Town, Pingyang County, Wenzhou City, Zhejiang Province, China.

Импортер в России: ООО «ДНС Ритейл».
690068, Россия, Приморский край, г. Владивосток, проспект 100-летия Владивостока, дом 155, корпус 3, офис 5.

Адрес электронной почты: dnsretail@mail.dlogistix.com

Уполномоченное изготовителем лицо: ООО «Атлас».

690068, Россия, Приморский край, г. Владивосток, проспект 100-летия Владивостока, дом 155, корпус 3, офис 5.

Адрес электронной почты: atlas.llc@mail.dlogistix.com

Товар соответствует требованиям ТР ТС (ЕАЭС).

Внешний вид изделия, его характеристики и комплектация могут подвергаться изменениям без предварительного уведомления.

Комплектация устройства может меняться без предварительного уведомления.



Товар изготовлен (мм.гггг) / Тауар жасалған күні (аа.жжжж): _____ V.3

Гарантийный талон

SN/IMEI: _____

Дата постановки на гарантию: _____

Производитель гарантирует бесперебойную работу устройства в течение всего гарантийного срока, а также отсутствие дефектов в материалах и сборке. Гарантийный период исчисляется с момента приобретения изделия и распространяется только на новые продукты.

В гарантийное обслуживание входит бесплатный ремонт или замена элементов, вышедших из строя не по вине потребителя в течение гарантийного срока при условии эксплуатации изделия согласно руководству пользователя. Ремонт или замена элементов производится на территории уполномоченных сервисных центров.

Срок гарантии: 24 мес.

Срок эксплуатации: 24 мес.

Актуальный список сервисных центров по адресу:

<https://www.dns-shop.ru/service-center/>

Гарантийные обязательства и бесплатное сервисное обслуживание не распространяются на перечисленные ниже принадлежности, входящие в комплектность товара, если их замена не связана с разборкой изделия:

- Элементы питания (батарейки) для ПДУ (Пульт дистанционного управления).
- Соединительные кабели, антенны и переходники для них, наушники, микрофоны, устройства «HANDS-FREE»; носители информации различных типов, программное обеспечение (ПО) и драйверы, поставляемые в комплекте (включая, но не ограничиваясь ПО, предустановленным на накопитель на жестких магнитных дисках изделия), внешние устройства ввода-вывода и манипуляторы.
- Чехлы, сумки, ремни, шнуры для переноски, монтажные приспособления, инструменты, документацию, прилагаемую к изделию.
- Расходные материалы и детали, подвергающиеся естественному износу.



Производитель не несет гарантийных обязательств в следующих случаях:

- Истек Гарантийный срок.
- Если изделие, предназначенное для личных (бытовых, семейных) нужд, использовалось для осуществления предпринимательской деятельности, а также в иных целях, не соответствующих его прямому назначению.
- Производитель не несет ответственности за возможный материальный, моральный и иной вред, понесенный владельцем изделия и/или третьими лицами, вследствие нарушения требований руководства пользователя при использовании, несоблюдения рекомендаций по установке и обслуживанию изделия, правил подключения (короткие замыкания, возникшие также в результате воздействия несоответствующего сетевого напряжения, как на само изделие, так и на изделия, сопряженные с ним), хранении и транспортировки изделия.
- Все случаи механического повреждения: сколы, трещины, деформации, следы ударов, вмятины, замятия и др., полученные в процессе эксплуатации изделия.
- Имеются следы сторонней модификации, несанкционированного ремонта лицами, не уполномоченными для проведения таких работ. Если дефект вызван изменением конструкции или схемы изделия, подключением внешних устройств, не предусмотренных Производителем, использованием устройства, не имеющего сертификата соответствия согласно законодательству Российской Федерации.
- Если дефект изделия вызван действием непреодолимой силы (природных стихий, пожаров, наводнений, землетрясений, бытовых факторов и прочих ситуаций, не зависящих от Производителя), либо действиями третьих лиц, которые Производитель не мог предвидеть.
- Дефект вызван попаданием внутрь изделия посторонних предметов, инородных тел, веществ, жидкостей, насекомых или животных, воздействием агрессивных сред, высокой влажности, высоких температур, которые привели к полному или частичному выходу из строя изделия.
- Отсутствует или не соответствует идентификация изделия (серийный номер). Если повреждения (недостатки) вызваны воздействием вредоносного программного обеспечения; установкой, сменой или удалением паролей (кодов), приведшим к отсутствию доступа к программным ресурсам изделия, без возможности их сброса/восстановления, ввиду отсутствия предоставления данной услуги поставщиком ПО.
- Если дефекты работы вызваны несоответствием стандартам или техническим регламентам питающих, кабельных, телекоммуникационных сетей, мощности радиосигнала, в том числе из-за особенностей рельефа и других подобных внешних факторов, использования изделия на границе или вне зоны действия сети.
- Если повреждения вызваны использованием нестандартных (неоригинальных) и/или некачественных (поврежденных) расходных материалов, принадлежностей, запасных частей, элементов питания, носителей информации различных типов (включая CD, DVD диски, карты памяти, SIM-карты, картриджи).
- Если недостатки вызваны получением, установкой и использованием несовместимого контента (мелодии, графика, видео и другие файлы, приложения Java и подобные им программы).
- На ущерб, причиненный другому оборудованию, работающему в сопряжении с данным изделием.



