

# Руководство по эксплуатации

---

Швейная машина  
SM-6800W

**DEXP**



# Содержание

|  |    |
|--|----|
| <b>Назначение устройства</b> .....   | 4  |
| <b>Меры предосторожности</b> .....   | 4  |
| <b>Схема устройства</b> .....  | 5  |
| <b>Аксессуары</b> .....  | 6  |
| <b>Подготовка к работе</b> .....   | 7  |
| Швейный столик с отсеком для хранения принадлежностей.....   | 7  |
| Установка катушечного стержня.....   | 7  |
| Подключение к сети.....  | 7  |
| Двухуровневый рычаг подъема прижимной лапки.....   | 8  |
| Регулятор прижимной лапки.....   | 8  |
| Установка и снятие держателя прижимной лапки.....  | 9  |
| Намотка шпульки.....   | 10 |
| Установка шпульки.....   | 10 |
| Замена иглы.....   | 11 |
| Заправка верхней нити.....   | 12 |
| Натяжение нитей.....   | 13 |
| Заправка нижней нити.....  | 14 |
| Реверс (обратный ход).....   | 14 |
| Извлечение изделия.....  | 15 |
| Обрезка нити.....  | 15 |
| Использование игл в зависимости от типа ткани.....   | 16 |
| Выбор иглы, ткани.....   | 16 |
| <b>Начало работы</b> .....   | 17 |
| Выбор строчки.....   | 17 |
| Прямая строчка и положение иглы.....   | 18 |
| Строчка зигзаг.....  | 18 |
| Обработка петель.....  | 18 |
| Обработка петель с прокладкой шнура.....   | 19 |
| 3-х ступенчатый зигзаг.....  | 20 |
| Выбор шва.....   | 20 |
| Штопка.....  | 23 |
| Отделка кружевом.....  | 24 |
| Шитье двойной иглой.....   | 25 |
| Пэтчворк.....  | 26 |
| <b>Обслуживание устройства</b> .....   | 27 |
| Снятие игольной пластины.....  | 27 |
| Чистка механизма подачи ткани.....   | 27 |
| Чистка и смазка челночного устройства.....   | 27 |
| <b>Возможные проблемы и их решение</b> .....   | 28 |
| <b>Технические характеристики</b> .....  | 30 |
| <b>Комплектация</b> .....  | 30 |
| <b>Правила и условия монтажа, хранения, перевозки (транспортировки), реализации и утилизации</b> ..... | 31 |
| <b>Дополнительная информация</b> .....   | 32 |

# Уважаемый покупатель!

Благодарим Вас за выбор нашей продукции.

Мы рады предложить Вам изделия и устройства, разработанные и изготовленные в соответствии с высокими требованиями к качеству, функциональности и дизайну. Перед началом эксплуатации внимательно прочитайте данное руководство, в котором содержится важная информация, касающаяся Вашей безопасности, а также рекомендации по правильному использованию продукта и уходу за ним. Позаботьтесь о сохранности настоящего Руководства и используйте его в качестве справочного материала при дальнейшей эксплуатации изделия.

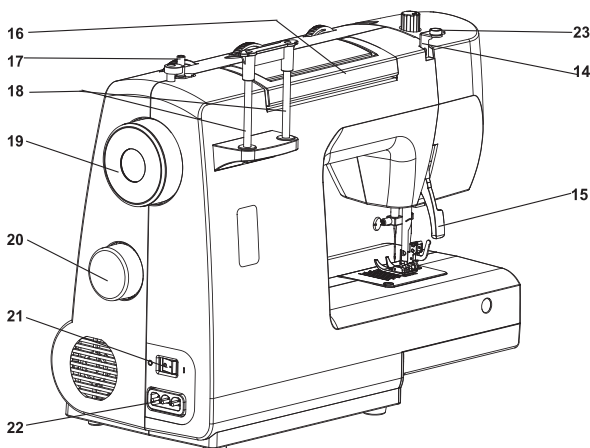
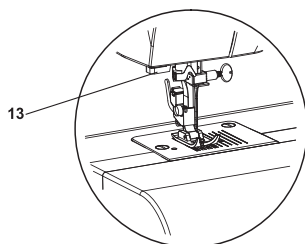
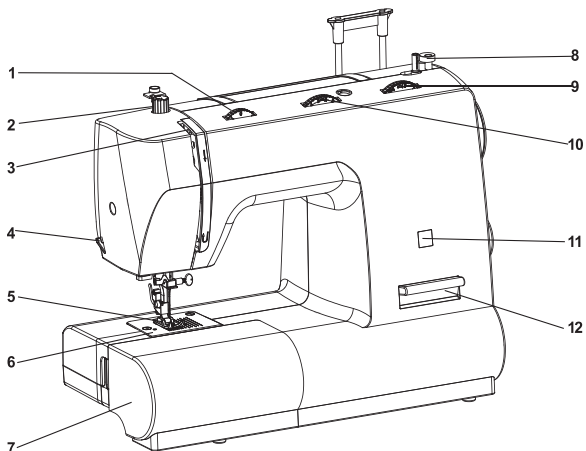
## Назначение устройства

Швейная машина предназначена для соединения и отделки материалов методом шитья.

## Меры предосторожности

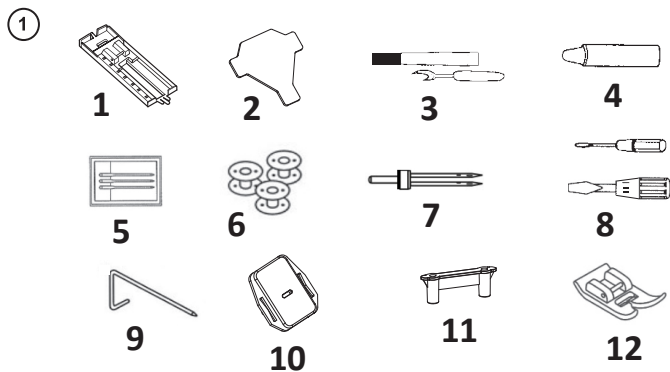
- Не используйте устройство вблизи воды. Не используйте устройство в ванной, душе, бассейне или других помещениях с повышенной влажностью.
- Оберегайте устройство от воздействия высоких температур.
- Отключите устройство от электросети по окончании использования.
- Устройство не предназначено для использования детьми и лицами с ограниченными физическими, сенсорными или умственными способностями, кроме случаев, когда над ними осуществляется контроль другими лицами, ответственными за их безопасность. Не позволяйте детям играть с устройством.
- Перед подключением устройства убедитесь, что указанное на нем напряжение соответствует напряжению местной электросети.
- Используйте устройство только по его прямому назначению, указанному в данном руководстве.
- Не оставляйте включенное в сеть устройство без присмотра.
- Во избежание лишения права на бесплатное гарантийное обслуживание используйте с устройством только оригинальные аксессуары.
- Не обматывайте сетевой шнур вокруг устройства.
- Всегда размещайте устройство на устойчивой плоской поверхности.
- Не используйте устройство при возникновении неисправности или повреждении провода.
- Во время работы со швейной машинкой держите руки вдали от иглы, маховика, регулятора натяжения нити и ручки выбора строчки.
- Для чистки швейной машинки используйте мягкую ткань и никогда не используйте агрессивные химические растворы.
- Для проверки или ремонта устройства следует обращаться только в авторизованный сервисный центр. Ремонт, произведенный неквалифицированным лицом, может представлять угрозу для жизни и здоровья пользователя.
- Не позволяйте детям играть с устройством.
- Не используйте устройство в коммерческих и промышленных целях.
- Не используйте погнутые иглы. Не тяните ткань во время шитья.
- Всегда отключайте устройство от сети перед обслуживанием.
- Не используйте устройство вне помещения.
- Устройство не предназначено для использования в коммерческих целях.

## Схема устройства



1. Регулятор натяжения нити.
2. Регулятор прижимной лапки.
3. Рычаг нитеводителя.
4. Нитеобрезатель.
5. Прижимная лапка.
6. Игольная пластина.
7. Швейный столик с отсеком для хранения аксессуаров.
8. Фиксатор намотки шпульки.
9. Регулятор длины строчки.
10. Регулятор ширины строчки.
11. Окно вида строчки.
12. Рычаг обратного хода (реверс).
13. Автоматический нитеводитель (присутствует не во всех моделях).
14. Направляющая верхней нити.
15. Рычаг прижимной лапки.
16. Транспортировочная ручка.
17. Держатель намотки шпульки.
18. Катушечный стержень.
19. Маховик.
20. Переключатель выбора строчек.
21. Переключатель питания.
22. Разъем питания.
23. Направляющая шпульки.

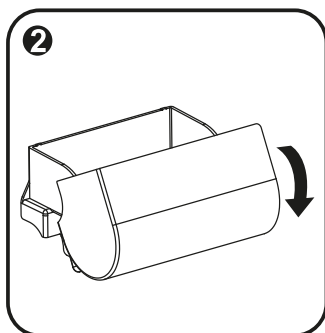
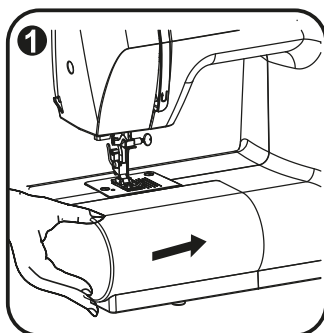
## Аксессуары



1. Лапка для выметывания петли.
2. Плоская отвертка для игольной пластины.
3. Распарыватель швов, щетка.
4. Масленка.
5. Иглы (3 шт.).
6. Шпульки (3 шт.).
7. Двойная игла.
8. Отвертка (2 шт.).
9. Направитель для квилтинга.
10. Штопательная пластина.
11. Держатель катушек.
12. Универсальная лапка.

## Подготовка к работе

### Швейный столик с отсеком для хранения принадлежностей



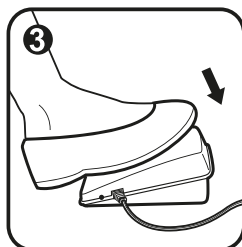
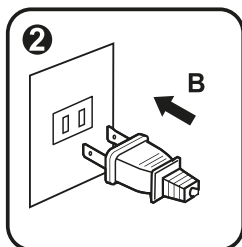
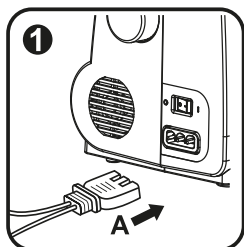
1. Для установки швейного столика придерживайте его в горизонтальном положении и двигайте в направлении стрелки.
2. В столике имеется отсек для хранения швейных принадлежностей. Чтобы открыть его, потяните в направлении стрелки.

### Установка катушечного стержня

1. Достаньте катушечный стержень из упаковки.
2. Ослабьте фиксирующий винт.
3. Установите катушечный стержень на место и закрутите фиксирующий винт.

### Подключение к сети

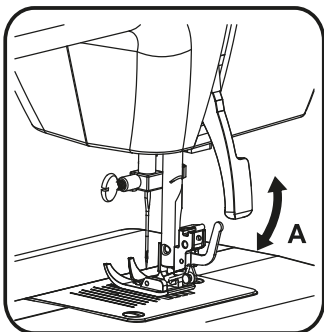
1. Установите переключатель питания в положение «О». Вставьте штекер педали в соответствующий разъем устройства (рис. 1).
2. Вставьте вилку кабеля питания в розетку (рис. 2).
3. Установите переключатель в положение «I», загорится световой индикатор.
4. Нажмите на педаль, чтобы начать шить. Скорость шитья зависит от силы нажатия на педаль (рис. 3).



**Примечание:** отключайте устройство от сети, если оно не используется.

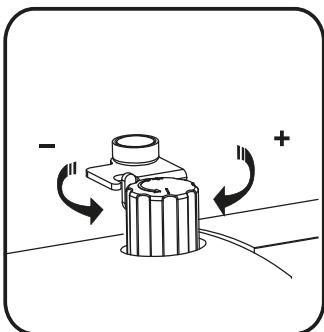
## Двухуровневый рычаг подъема прижимной лапки

При шивании нескольких слоев толстой ткани лапку можно поднять на второй уровень, чтобы под нее положить несколько слоев.



## Регулятор прижимной лапки

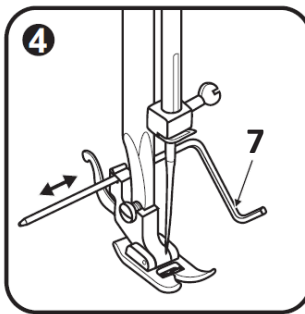
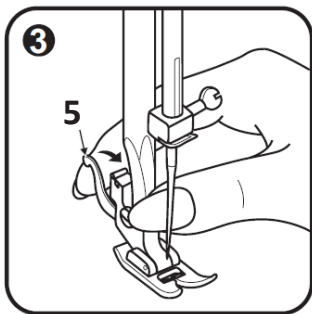
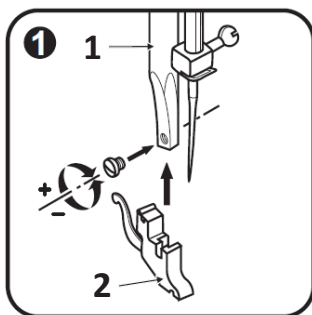
- Ослабьте регулятор, повернув его против часовой стрелки, если Вы собираетесь шить на тонкой ткани.
- Затяните регулятор, повернув его по часовой стрелке, если Вы собираетесь шить на плотной ткани.





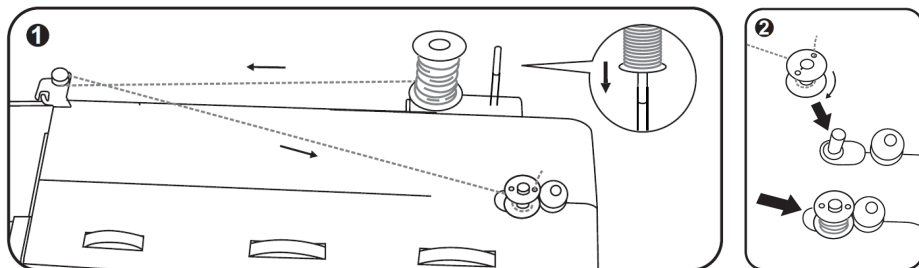
## Установка и снятие держателя прижимной лапки

1. Установите переключатель питания в положение «О» и убедитесь, что игла расположена максимально высоко. Поднимите рычаг прижимной лапки. Установите держатель прижимной лапки (2) к планке (1) (рис. 1).
2. Для установки прижимной лапки опустите держатель прижимной лапки (2) так, чтобы ее ось (3) оказалась прямо под пазом держателя (4) (рис. 2). Опустите прижимную планку, чтобы лапка встала на место (6).
3. Для снятия прижимной лапки поднимите прижимную лапку, отсоедините ее, нажав на рычаг отпуская лапки (5), который расположен сзади держателя лапки (рис. 3).
4. Установите направитель для квилтинга (7) (рис. 4). Отрегулируйте нужное расстояние.



## Намотка шпульки

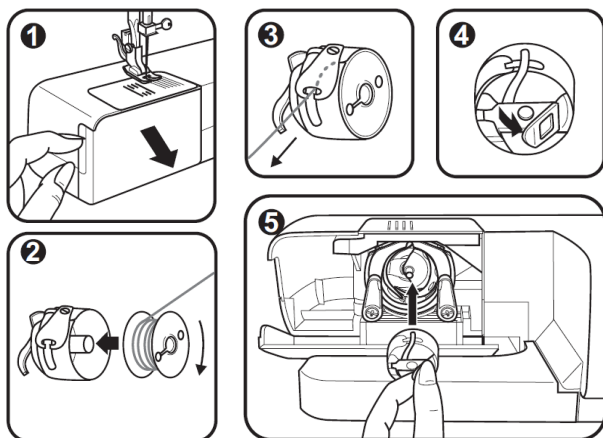
1. Поместите пустую шпульку на держатель для намотки шпульки.
2. Поместите катушку на стержень. Проведите нить через диск натяжения нити (рис. 1).
3. Наматывайте на шпульку несколько оборотов нити по часовой стрелке вручную. Сдвиньте шпульку вправо (рис. 2).
4. Слегка нажмите на педаль. Как только нить полностью наматывается, машина автоматически остановится. Сдвиньте держатель шпульки влево.



**ПРИМЕЧАНИЕ:** обратите внимание, что если держатель намотки шпульки сдвинут вправо, маховик не будет поворачиваться и машинка не будет шить. Для начала шитья сдвиньте держатель влево.

## Установка шпульки

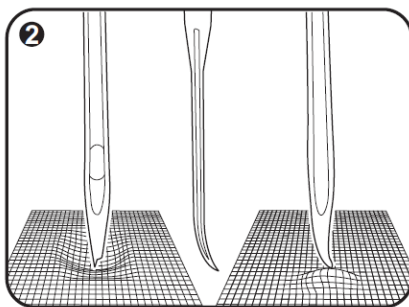
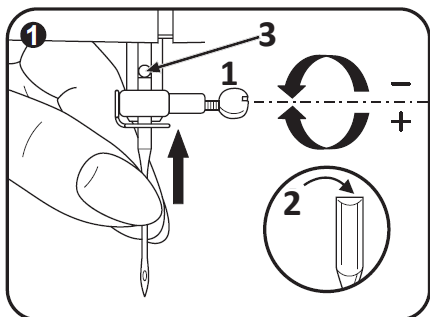
1. Установите переключатель питания в положение «О» и убедитесь, что игла расположена максимально высоко.
2. Откройте крышку отсека шпульки (рис. 1).
3. Придерживая шпульку одной рукой, вставьте ее в шпульный колпачок так, чтобы нить была направлена по часовой стрелке (рис. 2).
4. Протяните нить через отверстие в шпульном колпачке (рис. 3).
5. Удерживайте шпульный колпачок за защелку (рис. 4).
6. Вставьте шпульный колпачок в челночное устройство (рис. 5).



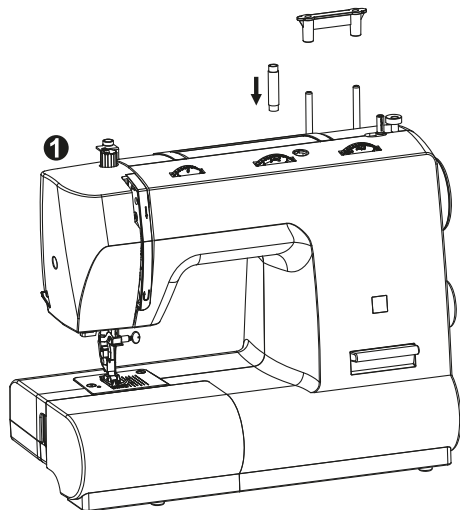
## Замена иглы

1. Установите переключатель питания в положение «0».
2. Поверните маховик на себя так, чтобы игла находилась максимально высоко.
3. Ослабьте винт иглодержателя (1) и затяните его после установки новой иглы (рис. 1).
4. Плоская сторона верхней части иглы должна смотреть назад (2). Вставьте иглу вверх до упора (3) и затяните винт.

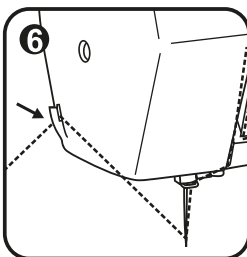
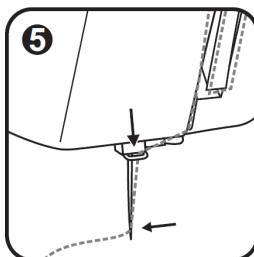
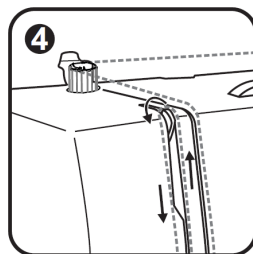
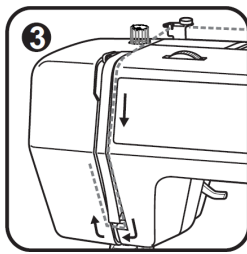
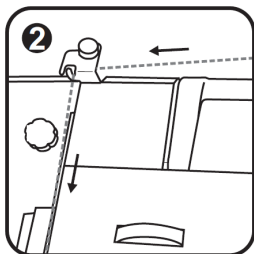
**Примечание:** регулярно заменяйте иглы, особенно если они затупляются и портят ткани. Не используйте погнутые, поврежденные и тупые иглы (рис. 2).



## Заправка верхней нити



1. Установите переключатель питания в положение «О».
2. Поднимите иглу максимально высоко.
3. Заправьте нить, как показано на рисунках 1–5.
4. Протяните нить вниз в направлятель держателя иглы. Вставьте нить в ушко иглы спереди назад. Оставьте примерно 10 см свободной нити и уберите ее за иглу (рис. 6).



## Натяжение нитей

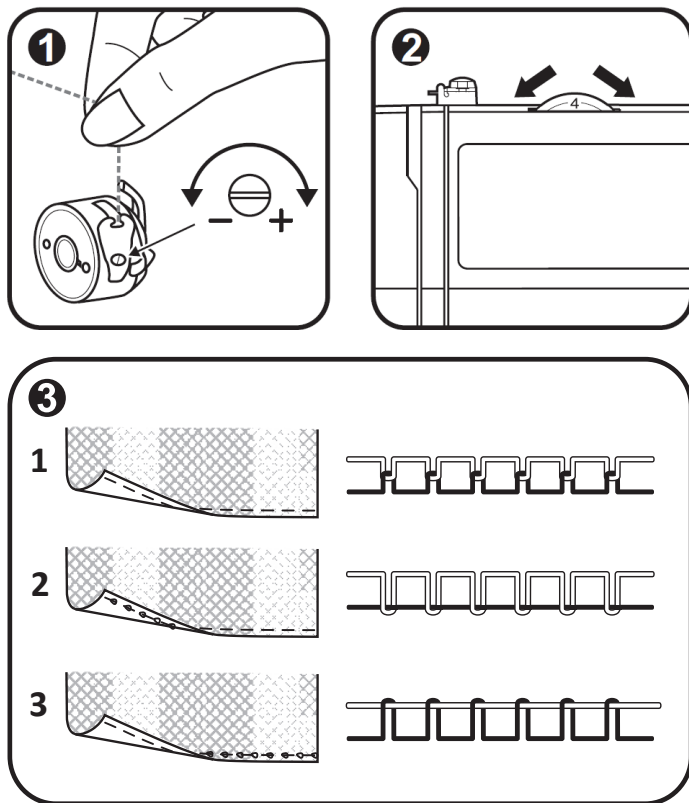
### Натяжение нижней нити

Для проверки натяжения нижней нити выньте шпульный колпачок из машины и возьмитесь за конец нити. Держась за нитку, встряхните шпульный колпачок со шпулькой один или два раза. Если натяжение корректное, нить размотается на несколько сантиметров. Если натяжение слишком сильное, нить разматываться не будет. Если натяжение слишком слабое, нить разматывается более, чем на 5 см. Чтобы отрегулировать натяжение, покрутите маленький винт на боковой части шпульного колпачка (рис. 1).

### Натяжение верхней нити

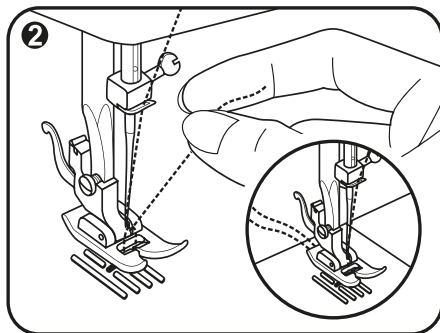
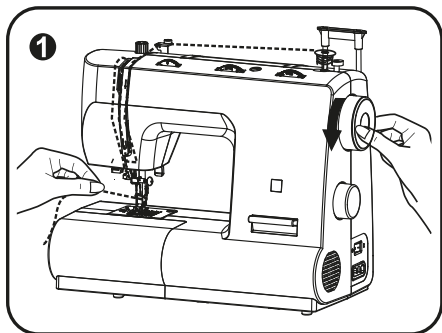
Базовая установка для натяжения нити — «4» (рис. 2). Чтобы увеличить натяжение, поверните регулятор в положение с большим значением. Чтобы уменьшить натяжение, поверните регулятор в положение с меньшим значением (рис. 3).

1. Правильное натяжение.
2. Слабое натяжение.
3. Сильное натяжение.



## Заправка нижней нити

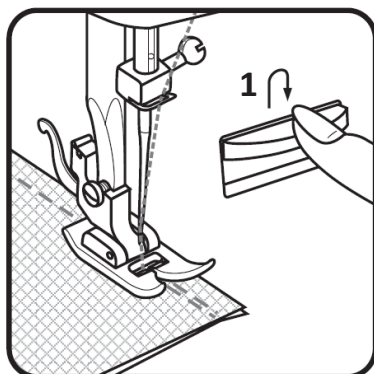
1. Поднимите прижимную лапку. Придерживая верхнюю нить левой рукой, поворачивайте маховик на себя (против часовой стрелки) правой рукой, пока игла не опустится, а затем не поднимется в максимально высокое положение (рис. 1).
2. Аккуратно потяните верхнюю нить, чтобы через игольную пластину вытянуть захваченную ей нижнюю нить (рис. 2).
3. Вытяните примерно 15 см верхней и нижней нитей и положите обе нити под лапку по направлению назад.



## Реверс (обратный ход)

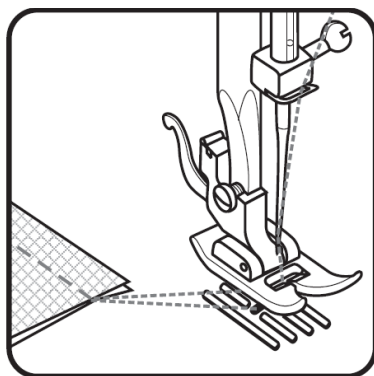
Шитье в обратном направлении используется для выполнения изнаночных закрепок и закрепления швов.

1. Нажмите и удерживайте рычаг реверса (1), чтобы прошить изделие в обратном направлении.
2. Отпустите рычаг реверса (1), чтобы шить в обычном направлении.



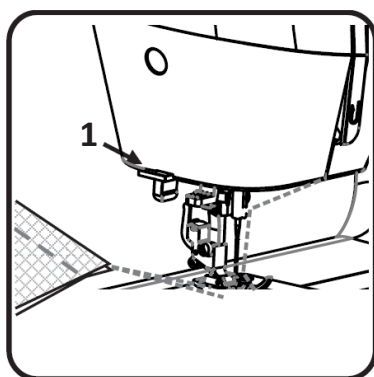
## Извлечение изделия

1. Поверните маховик на себя, чтобы игла вышла из ткани. Поднимите прижимную лапку и уберите изделие.



## Обрезка нити

1. Выключите устройство по завершении шитья.
2. Поверните маховик против часовой стрелки, чтобы поднять иглу максимально вверх.
3. Возьмите ткань и обрежьте нити с помощью нитеобрезателя (1).



## Использование игл в зависимости от типа ткани

| Размер иглы  | Тип ткани  | Нить  |
|--------------|--|---|
| 9–11 (66–75) | <b>Легкие:</b> тонкий хлопок, вуаль, саржа, шелк, муслин, интерлок, трикотаж, джерси, креп, полиэстер, ткани для рубашек и блуз. | Тонкая нить из хлопка, нейлона или полиэстера.  |
| 12 (80)      | <b>Средней плотности:</b> хлопок, сатин, плотный трикотаж, ворсистая ткань.  | Нити из полиэстера для синтетических тканей хлопчатобумажные для натуральных тканей. Нижняя и верхняя нити должны быть одинаковыми. |
| 14 (90)      | <b>Плотные:</b> шерсть, плотный трикотаж, ворсистая ткань, джинсовая ткань.  |   |
| 16 (100)     | <b>Тяжелые:</b> шерсть, брезент, джинсовая ткань, портьерная ткань.  |   |
| 18 (110)     | Плотная шерсть, ткань для верхней одежды, некоторые виды кожи и винила.  | Толстая нить, ковровая нить.  |

**Примечание:** подбирайте размер иглы в соответствии с толщиной нити и плотностью ткани.

## Выбор иглы, ткани

| Иглы             | Пояснение   | Тип ткани  |
|------------------|---|--|
| HA×1<br>15×1     | Стандартные острые иглы. Размеры от 9 (65) до 18 (110). | <b>Натуральная текстильная ткань:</b> шерсть, хлопок, шелк и т. д. Не рекомендуется использовать для двойного трикотажа.                 |
| 15×1/705H (SIN)  | Полукруглое острие, скошенное: 9 (65)–18 (110).         | Натуральные и синтетические текстильные ткани, полиэстер, двойное вязаное полотно. Можно использовать вместо 15×1 для шитья всех тканей. |
| 15×1/705HS (SUK) | Иглы с круглым острием: 9 (65)–18 (110).                | Вязаная ткань, лайкра, ткани для купальных костюмов.   |
| 130 PCL          | Иглы для кожи: 12 (80)–18 (110).                        | Кожа, винил, обивочный материал (оставляет меньшее отверстие, чем стандартная большая игла).   |

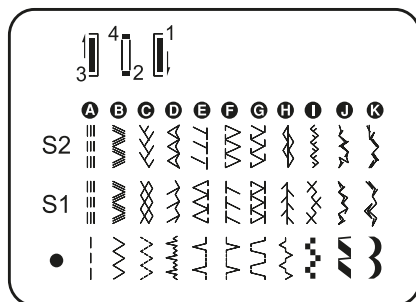
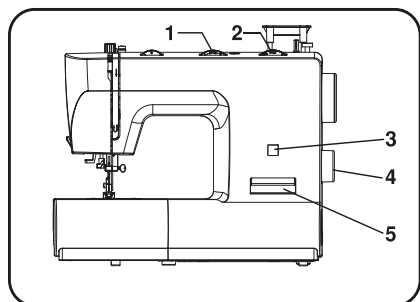


- Двойные иглы можно использовать для отделочных и декоративных работ. При шитье двойными иглами регулятор ширины строчки должен быть установлен на меньшее, чем «2,5» значение.
- 65, 70, 80 и т. д. — это европейские размеры игл; 9, 11, 12 — американские и японские.

## Начало работы

### Выбор строчки

1. Выберите прямую строчку «А» с помощью переключателя выбора строчек (4). Отрегулируйте длину строчки с помощью регулятора длины строчки (1). Отрегулируйте положение иглы с помощью регулятора ширины строчки (2).
2. Выберите строчку зигзаг «В» с помощью переключателя выбора строчек. Настройте длину и ширину стежка в соответствии с используемой тканью.
3. Для выбора любой другой строчки, отображенной на верхнем ряду панели, поверните регулятор длины строчки в положение «S2» и выберите нужную строчку. Отрегулируйте ширину строчки с помощью соответствующего регулятора.
4. Для выбора строчки из второго ряда поверните регулятор длины строчки в положение «S1» и выберите нужную строчку. Отрегулируйте ширину строчки с помощью соответствующего регулятора.
5. Для выбора строчки из третьего ряда поверните переключатель выбора строчек на соответствующую букву. Настройте длину и ширину строчки с помощью соответствующих регуляторов.



1. Регулятор длины строчки.
2. Регулятор ширины строчки.
3. Окно вида строчки.
4. Переключатель выбора строчек.
5. Рычаг обратного хода.

## Прямая строчка и положение иглы

1. Выберите прямую строчку с помощью переключателя выбора строчек.
2. Выберите положение иглы от левого до правого с помощью регулятора ширины строчки (от «0» до «5»).

**Примечание:** чем толще ткань, нить и игла, тем длиннее должен быть стежок.

## Строчка зигзаг

Выберите строчку зигзаг («В») с помощью переключателя выбора строчек.

### Регулятор ширины строчки

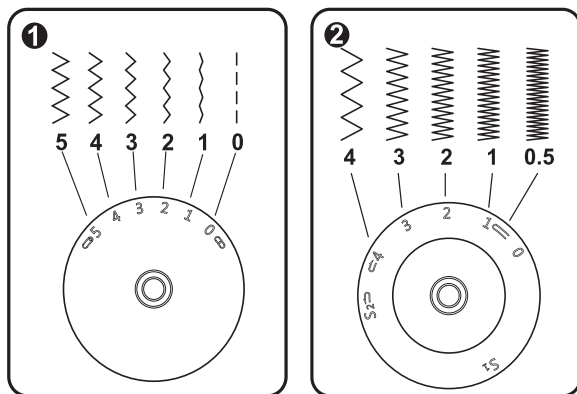
Максимальная ширина строчки зигзаг — «5». Вы можете отрегулировать ширину строчки с помощью регулятора ширины строчки от «0» до «5». При шитье двойной иглой никогда не устанавливайте ширину больше, чем «3,5» (рис. 1).

### Регулятор длины строчки

Плотность стежков при шитье зигзагом увеличивается при установке длины строчки около «0». Аккуратный зигзаг получается при длине строчки «3,5» или ниже (рис. 2).

## Атласная строчка

Для атласной строчки установите длину строчки от «0» до «1».



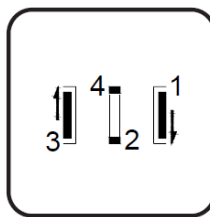
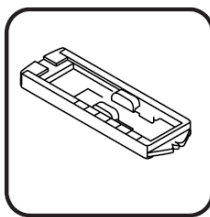
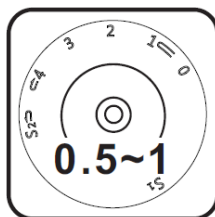
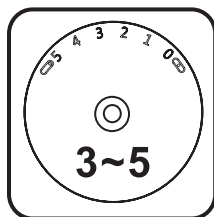
## Обработка петель

### Подготовка

1. Установите лапку для выметывания петли.
2. Измерьте диаметр и толщину пуговицы и добавьте еще 0,3 см для закрепки. Наметьте размер петли на ткани.
3. Положите ткань под лапку так, чтобы метки на лапке совпадали с метками на ткани. Опустите лапку.
4. Установите длину строчки от «0,5» до «1».

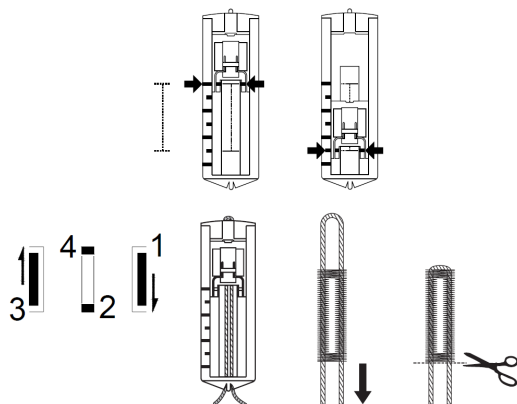
**Примечание:** плотность стежка зависит от типа ткани. Перед тем как выполнить данную операцию на изделии, рекомендуется сделать образец на отдельном кусочке ткани.

5. Установите регулятор выбора строчки на «1». Прошейте одну сторону петли.
6. Установите регулятор выбора строчки на «4/2». Прошейте 4–6 стежков.
7. Установите регулятор выбора строчки на «3». Прошейте вторую сторону петли.
8. Установите регулятор выбора строчки на «4/2». Прошейте 4–6 стежков.
9. Уберите ткань и установите непосредственно перед закрепочным стежком на обоих концах по булавке для предотвращения разрезания этих стежков. Прорежьте петлю распарывателем.



## Обработка петель с прокладкой шнура

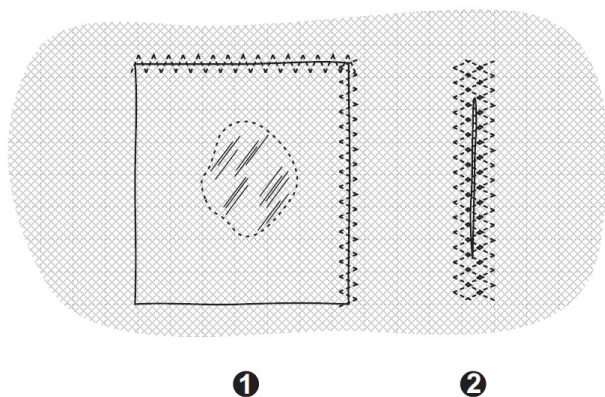
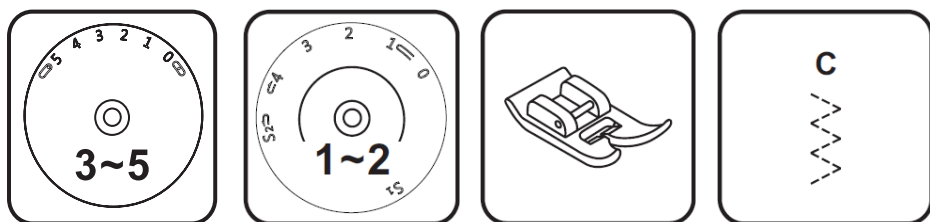
1. Сделайте из шнура петлю и наденьте ее на шпору лапки. Зацепите концы шнура за усики лапки.
2. Прошейте петлю так же, как описано в предыдущем разделе. Обрежьте только нити.
3. Потяните за один из концов шнура, чтобы натянуть его. Обрежьте концы шнура на изнаночной стороне изделия.



## 3-х ступенчатый зигзаг

Используется для пришивания кружев, отделочной тесьмы, эластичных резинок, для штопки, закрепления краев и т. д.

1. Настройте машину, как показано на рисунках. Установите регулятор выбора строчек на «С».
2. Положите изделие. Для того чтобы стежки были плотными, длину стежков можно уменьшить (рис. 1).
3. Для штопки дыр рекомендуется подкладывать с изнаночной стороны кусочек ткани для укрепления. Плотность стежка может варьироваться с помощью настройки длины стежка. Сначала прошейте по центру, затем шейте с перекрытием по обеим сторонам. В зависимости от типа ткани и повреждения прошейте 3–5 рядов (рис. 2).



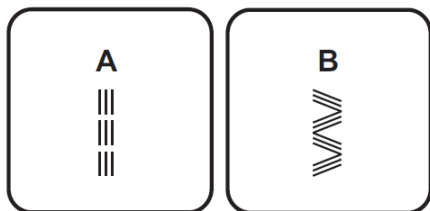
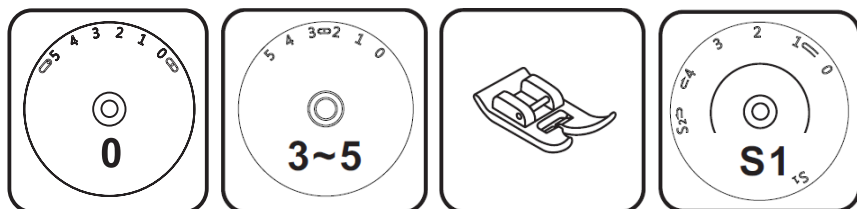
## Выбор шва

### Тройной прямой шов (рис. 1, 3)

- Используется для укрепления швов.
- Установите регулятор выбора строчек на «А».
- Установите регулятор длины строчки на «S1».
- Машина прошивает два стежка вперед и один назад. Это дает тройное укрепление.

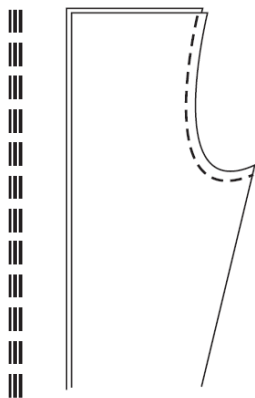
## Тройной зигзаг (рис. 2, 4)

- Используется для укрепления швов, закрепления краев и декоративных швов.
- Установите регулятор выбора строчек на «В».
- Установите регулятор длины строчки на «S1».
- Установите регулятор ширины строчки между «3» и «5».
- Подходит для плотных тканей: деним, вельвет и т. д.

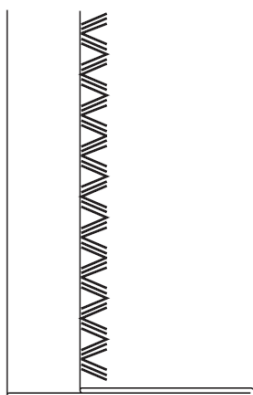


1

2



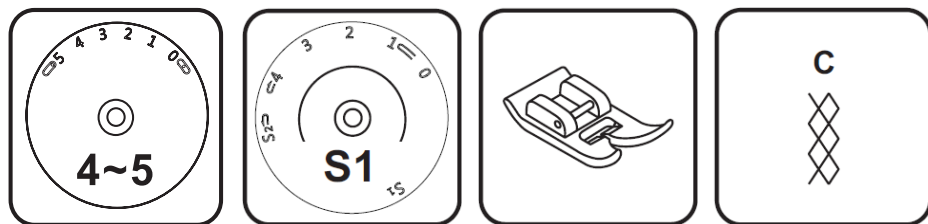
3



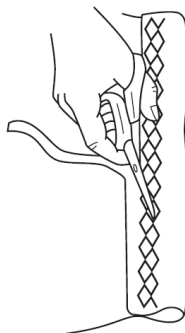
4

## Шов для сборки

- Используется для обработки краев, подрубки, футболок, нижнего белья.
- Подходит для всех типов джерси и текстильных тканей (рис. 1).
- Установите регулятор выбора строчек на «С».
- Установите регулятор длины строчки на «S1».
- Шейте на расстоянии 1 см от края ткани, затем обрежьте остаток ткани (рис. 2).



1



2

## Строчка «ракушка» (рис. 1)

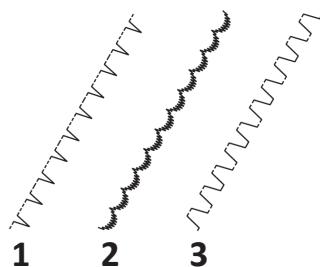
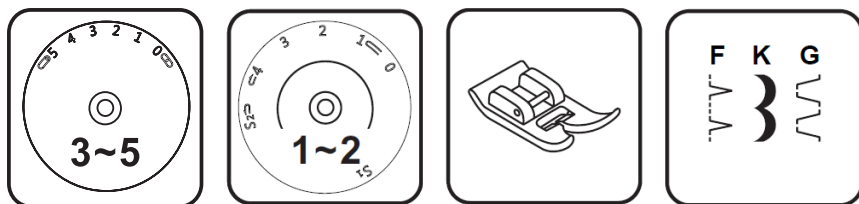
- Используется для декоративных краев.
- Подходит для тонких, эластичных тканей.
- Самый большой стежок должен проходить по краю ткани для создания эффекта ракушки.

## Строчка полукругом (рис. 2)

- Используется для отделки краев.
- Длина строчки должна быть от «0,5» до «1,0».

## Строчка «рампарт» (рис. 3)

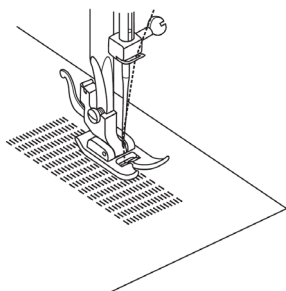
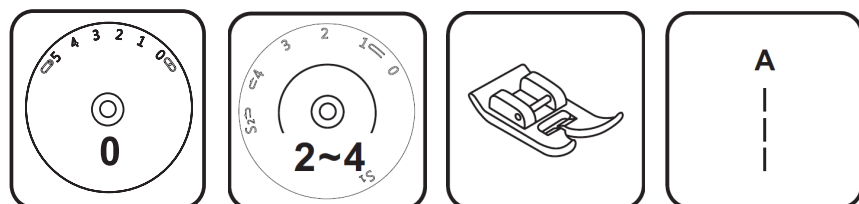
- Используется для плоских соединяющих швов, пришивания резинки, подшивки краев.
- Подходит для жестких толстых тканей.



## Штопка

1. Установите регулятор длины строчки на желаемую длину.
2. Установите регулятор выбора строчек на прямую строчку с положением иглы в центре.
3. Положите изделие, которое надо заштопать, под лапку вместе с подложенным кусочком ткани под изделием на месте дыры.
4. Опустите прижимную лапку и прошейте вперед или с помощью рычага обратного хода назад.
5. Прошейте зону несколько раз, чтобы заштопать нужное место.

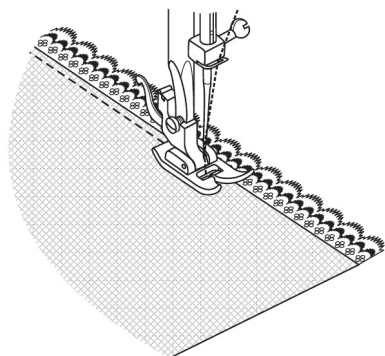
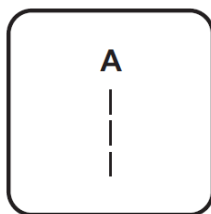
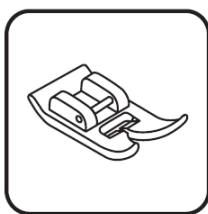
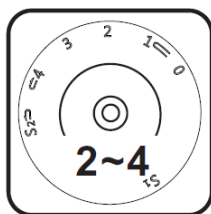
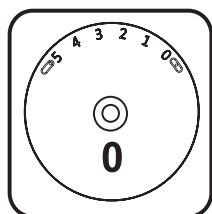
**Примечание:** чтобы прошить в обратном направлении, смотрите раздел «Реверс (обратный ход)».



## Отделка кружевом

1. Установите регулятор длины строчки на желаемую длину.
2. Установите регулятор выбора строчек на прямую строчку с положением иглы в центре.
3. Заверните край изделия (примерно на 6 мм).
4. Положите кружево под сложенный край так, чтобы край изделия и кружево немного перекрывались.
5. Прошейте по краю изделия.

**Примечание:** Вы можете добавить декоративности, используя атласную строчку.

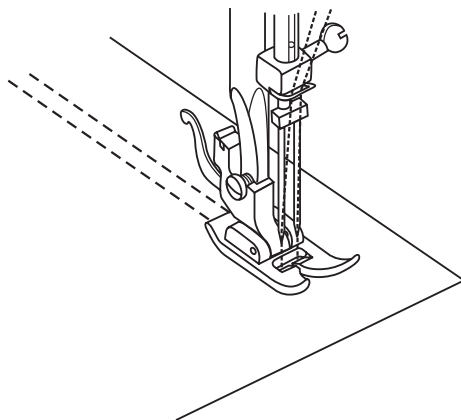
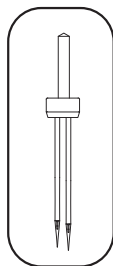
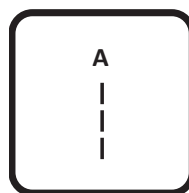
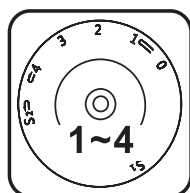
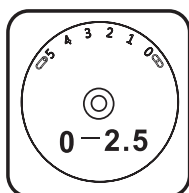




## Шитье двойной иглой

1. Установите регулятор длины строчки на желаемую длину.
2. Установите регулятор выбора строчек на прямую строчку с положением иглы в центре.
3. Установите регулятор ширины строчки на «0».
4. Убедитесь, что обе нити, используемые для заправки двойной иглы, имеют одинаковую толщину. Можно использовать нитки одного или двух цветов.
5. Вставьте двойную иглу так же, как и одинарную. Плоская сторона верхней части иглы должна смотреть назад.
6. Следуйте инструкциям по вдеванию нити в одинарную иглу. Заправьте каждую иглу отдельно.

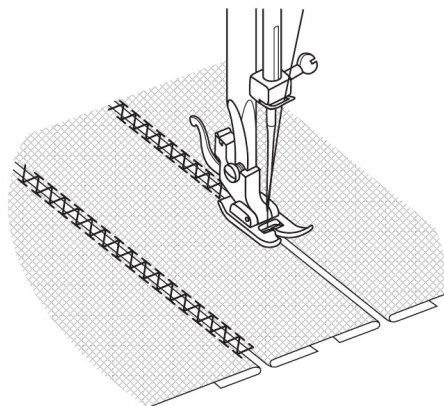
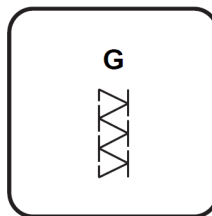
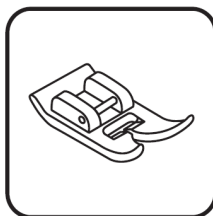
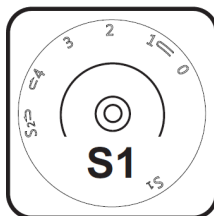
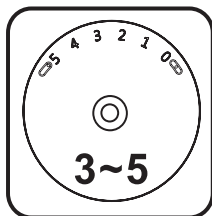
**Внимание:** при шитье двойной иглой всегда действуйте медленно и поддерживайте низкую скорость, чтобы обеспечить качественную строчку. При использовании двойной иглы для зигзага убедитесь, что ширина строчки установлена в диапазоне от «0» до «2,5». Не используйте двойную иглу при настройке ширины строчки выше «2,5».



## Пэтчворк

Этот шов используется для сшивания двух кусков тканей, при этом между их краями остается небольшой промежуток.

1. Положите два куска ткани и приметайте их края к тонкой бумаге, оставив при этом небольшое расстояние между ними.
2. Установите регулятор выбора строчек на строчку «G». Установите регулятор длины строчки на «S1».
3. Шейте по краю, немного потягивая обе нити в начале швов. Для шитья используйте нити толще обычных.
4. После шитья выньте наметку и удалите бумагу. В начале и в конце швов на изнаночных сторонах завяжите узелки для закрепления нитей.

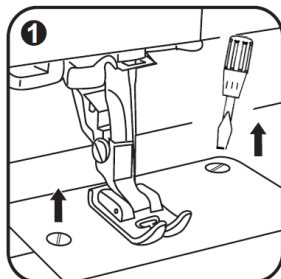


## Обслуживание устройства

Перед проведением обслуживания установите переключатель питания в положение «О» и отсоедините устройство от электросети.

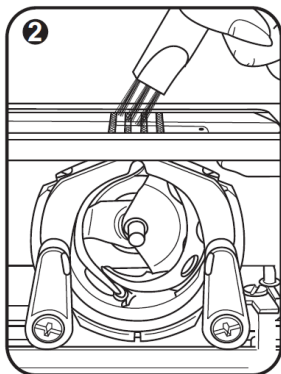
### Снятие игольной пластины

- Поверните маховик на себя, чтобы игла оказалась максимально высоко.
- С помощью отвертки открутите винты, расположенные на игольной пластине (рис. 1).



### Чистка механизма подачи ткани

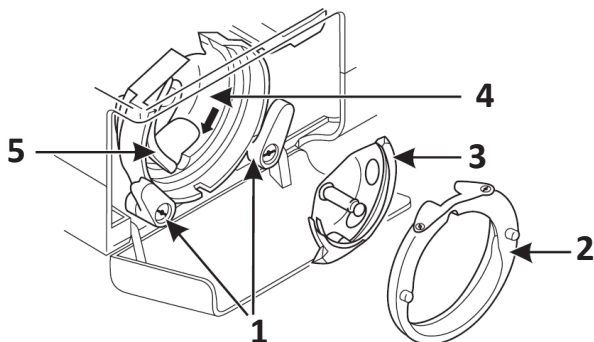
- Снимите крышку механизма челнока и выньте шпульку.
- Кисточкой почистите держатель шпульки (рис 2).



### Чистка и смазка челночного устройства

- Откиньте два держателя в стороны (1).
- Достаньте шпульный колпачок (2) и шпульку (3) из челночного устройства. Почистите их сухой мягкой тканью.
- Смажьте челночное устройство (4) машинным маслом (1–2 капли).
- Поверните маховое колесо на себя, чтобы выступающая часть челночного устройства (5) оказалась в левом положении.
- Установите шпульку (3), шпульный колпачок (2), верните обратно два держателя (1) и поставьте на место игольную пластину.

**Примечание:** необходимо регулярно удалять остатки нитей и волокон ткани.



## Возможные проблемы и их решение

| Проблема           | Причина                                   | Решение  |
|--------------------|---|--|
| Обрыв верхней нити | Нить заправлена неправильно               | Заправьте нить снова   |
|                    | Слишком сильное натяжение нити            | Ослабьте натяжение   |
|                    | Нить слишком толстая для этой иглы        | Возьмите иглу большего размера   |
|                    | Игла вставлена неправильно                | Установите иглу правильно (плоской стороной назад)                         |
|                    | Нить закрутилась вокруг держателя катушки | Выньте катушку и накрутите нить  |
|                    | Игла повреждена                           | Замените иглу  |
| Обрыв нижней нити  | Шпулька вставлена неправильно             | Выньте и вставьте шпульку правильно, потяните нить. Нить должна идти легко |
|                    | Нить заправлена в шпульку неправильно     | Заправьте нить правильно   |
|                    | Натяжение нижней нити очень сильное       | Ослабьте натяжение нижней нити   |
| Пропуск стежков    | Игла вставлена неправильно                | Установите иглу правильно (плоской стороной назад)                         |
|                    | Игла повреждена                           | Установите новую иглу  |
|                    | Выбран неправильный номер иглы            | Выберите иглу в соответствии с нитью и тканью                              |
|                    | Прижимная лапка установлена неправильно   | Проверьте и установите лапку правильно                                     |
| Поломка иглы       | Игла повреждена                           | Установите новую иглу  |
|                    | Игла установлена неправильно              | Установите иглу правильно (плоской стороной назад)                         |
|                    | Выбран неправильный номер иглы            | Выберите иглу в соответствии с нитью и тканью                              |
|                    | Прижимная лапка установлена неправильно   | Проверьте и установите лапку правильно                                     |

| <b>Проблема</b>                       | <b>Причина</b>                        | <b>Решение</b>   |
|---------------------------------------|---------------------------------------|--|
| Неплотные стежки                      | Машина заправлена неправильно         | Проверьте заправку нити  |
|                                       | Шпулька заправлена неправильно        | Заправьте шпульку правильно  |
|                                       | Неверная комбинация иглы/ткани/нити   | Игла должна соответствовать типу ткани и нити  |
|                                       | Неправильное натяжение нити           | Откорректируйте натяжение нити   |
| Шов собирается                        | Слишком толстая игла для ткани        | Выберите иглу тоньше   |
|                                       | Неправильная длина строчки            | Настройте длину строчки правильно  |
|                                       | Натяжение нити слишком сильное        | Ослабьте натяжение   |
| Неровные стежки, неравномерная подача | Нить плохого качества                 | Выберите нить лучшего качества   |
|                                       | Нить заправлена в шпульку неправильно | Заправьте нить правильно   |
|                                       | Ткань затянута                        | Не тяните ткань в процессе шитья, машина сама будет ее продвигать                                  |
| Машина шумит                          | Машина не смазана                     | Смажьте машину   |
|                                       | Скопление пуха и масла                | Почистите зубцы двигателя ткани и детали механизма челнока   |
|                                       | Использовалось масло плохого качества | Используйте масло хорошего качества  |
|                                       | Игла повреждена                       | Замените иглу  |
| Машина не работает                    | Нить закрутилась в челноке            | Удалите верхнюю нить и нить челнока, поверните рукой маховик назад и вперед и выньте остатки нитей |

## Технические характеристики

- Модель: SM-6800W.
- Торговая марка: DEXP.
- Параметры питания: 220–240 В, 50 Гц.
- Мощность: 60 Вт.
- Количество швейных операций: 68.
- Количество видов строчки: 66.
- Максимальная высота прижимной лапки: 6 мм.
- Максимальная длина стежка: 4 мм.
- Максимальная ширина стежка: 5 мм.
- Тип челнока: вертикальный.
- Настраиваемая длина стежка.
- Шитье в двух направлениях.
- Подсветка: есть.
- Класс защиты от поражения эл. током: II.
- Тип крепления шнура питания: X.
- Вес: 5,6 кг.
- Область применения: бытовое.

## Комплектация

- Устройство.
- Лапка для выметывания петли.
- Плоская отвертка для игольной пластины.
- Распарыватель швов.
- Щетка.
- Масленка.
- Иглы (3 шт.).
- Шпульки (3 шт.).
- Двойная игла.
- Отвертка (2 шт.).
- Направитель для квилтинга.
- Штопательная пластина.
- Держатель катушек.
- Универсальная лапка.
- Чехол для швейной машины.
- Руководство по эксплуатации.

## **Правила и условия монтажа, хранения, перевозки (транспортировки), реализации и утилизации**

- Устройство не требует какого-либо монтажа или постоянной фиксации.
- Хранение устройства должно производиться в упаковке в отапливаемых помещениях у изготовителя и потребителя при температуре воздуха от 5 °С до 40 °С и относительной влажности воздуха не более 80%. В помещениях не должно быть агрессивных примесей (паров кислот, щелочей), вызывающих коррозию.
- Перевозка устройства должна осуществляться в сухой среде.
- Устройство требует бережного обращения, оберегайте его от воздействия пыли, грязи, ударов, влаги, огня и т.д.
- Реализация устройства должна производиться в соответствии с местным законодательством.
- После окончания срока службы изделия его нельзя выбрасывать вместе с обычным бытовым мусором. Вместо этого оно подлежит сдаче на утилизацию в соответствующий пункт приема электрического и электронного оборудования для последующей переработки и утилизации в соответствии с федеральным или местным законодательством. Обеспечивая правильную утилизацию данного продукта, Вы помогаете сберечь природные ресурсы и предотвращаете ущерб для окружающей среды и здоровья людей, который возможен в случае ненадлежащего обращения. Более подробную информацию о пунктах приема и утилизации данного продукта можно получить в местных муниципальных органах или на предприятии по вывозу бытового мусора.
- При обнаружении неисправности устройства следует немедленно обратиться в авторизованный сервисный центр или утилизировать устройство.

## Дополнительная информация

**Manufacturer:** Zhejiang Winway Machinery Co.,LTD.  
No.11, Zhongshan Rd., Huzhen, Jinyun, Zhejiang, China.

**Изготовитель:** Чжэцзян Винвэй Машинэри Ко., ЛТД.  
Шоссе Чжуншань 11, Хучжэнь, Цзиньюнь, пров. Чжэцзян, Китай.

Сделано в Китае.

**Импортер в России / уполномоченное изготовителем лицо:** ООО «Атлас»,  
690068, Россия, Приморский край, г. Владивосток, проспект 100-летия Владивостока,  
дом 155, корпус 3, офис 5.

**Адрес электронной почты:** atlas.llc@mail.dlogistix.com

Товар соответствует требованиям ТР ТС (ЕАЭС).

Спецификации, информация о продукте и его внешний вид могут быть изменены без предварительного уведомления пользователя в целях улучшения качества нашей продукции.



Товар изготовлен (мм.гггг.): \_\_\_\_\_ V.1



## Гарантийный талон

SN/IMEI: \_\_\_\_\_

Дата постановки на гарантию: \_\_\_\_\_

Производитель гарантирует бесперебойную работу устройства в течение всего гарантийного срока, а также отсутствие дефектов в материалах и сборке. Гарантийный период исчисляется с момента приобретения изделия и распространяется только на новые продукты.

В гарантийное обслуживание входит бесплатный ремонт или замена элементов, вышедших из строя не по вине потребителя в течение гарантийного срока при условии эксплуатации изделия согласно руководству пользователя. Ремонт или замена элементов производится на территории уполномоченных сервисных центров.

Срок гарантии: 12 месяцев.

Срок эксплуатации: 24 месяца.

Актуальный список сервисных центров по адресу:

<https://www.dns-shop.ru/service-center/>

**Гарантийные обязательства и бесплатное сервисное обслуживание не распространяются на перечисленные ниже принадлежности, входящие в комплектность товара, если их замена не связана с разборкой изделия:**

- Элементы питания (батарейки) для ПДУ (Пульт дистанционного управления).
- Соединительные кабели, антенны и переходники для них, наушники, микрофоны, устройства «HANDS-FREE»; носители информации различных типов, программное обеспечение (ПО) и драйверы, поставляемые в комплекте (включая, но не ограничиваясь ПО, предустановленным на накопитель на жестких магнитных дисках изделия), внешние устройства ввода-вывода и манипуляторы.
- Чехлы, сумки, ремни, шнуры для переноски, монтажные приспособления, инструменты, документацию, прилагаемую к изделию.
- Расходные материалы и детали, подвергающиеся естественному износу.



## Производитель не несет гарантийных обязательств в следующих случаях:

- Истек Гарантийный срок.
- Если изделие, предназначенное для личных (бытовых, семейных) нужд, использовалось для осуществления предпринимательской деятельности, а также в иных целях, не соответствующих его прямому назначению.
- Производитель не несет ответственности за возможный материальный, моральный и иной вред, понесенный владельцем изделия и/или третьими лицами, вследствие нарушения требований руководства пользователя при использовании, несоблюдения рекомендаций по установке и обслуживанию изделия, правил подключения (короткие замыкания, возникшие также в результате воздействия несоответствующего сетевого напряжения, как на само изделие, так и на изделия, сопряженные с ним), хранении и транспортировки изделия.
- Все случаи механического повреждения: сколы, трещины, деформации, следы ударов, вмятины, замятия и др., полученные в процессе эксплуатации изделия.
- Имеются следы сторонней модификации, несанкционированного ремонта лицами, не уполномоченными для проведения таких работ. Если дефект вызван изменением конструкции или схемы изделия, подключением внешних устройств, не предусмотренных Производителем, использованием устройства, не имеющего сертификата соответствия согласно законодательству Российской Федерации.
- Если дефект изделия вызван действием непреодолимой силы (природных стихий, пожаров, наводнений, землетрясений, бытовых факторов и прочих ситуаций, не зависящих от Производителя), либо действиями третьих лиц, которые Производитель не мог предвидеть.
- Дефект вызван попаданием внутрь изделия посторонних предметов, инородных тел, веществ, жидкостей, насекомых или животных, воздействием агрессивных сред, высокой влажности, высоких температур, которые привели к полному или частичному выходу из строя изделия.
- Отсутствует или не соответствует идентификация изделия (серийный номер). Если повреждения (недостатки) вызваны воздействием вредоносного программного обеспечения; установкой, сменой или удалением паролей (кодов), приведшим к отсутствию доступа к программным ресурсам изделия, без возможности их сброса/восстановления, ввиду отсутствия предоставления данной услуги поставщиком ПО.
- Если дефекты работы вызваны несоответствием стандартам или техническим регламентам питающих, кабельных, телекоммуникационных сетей, мощности радиосигнала, в том числе из-за особенностей рельефа и других подобных внешних факторов, использования изделия на границе или вне зоны действия сети.
- Если повреждения вызваны использованием нестандартных (неоригинальных) и/или некачественных (поврежденных) расходных материалов, принадлежностей, запасных частей, элементов питания, носителей информации различных типов (включая CD, DVD диски, карты памяти, SIM-карты, картриджи).
- Если недостатки вызваны получением, установкой и использованием несовместимого контента (мелодии, графика, видео и другие файлы, приложения Java и подобные им программы).
- На ущерб, причиненный другому оборудованию, работающему в сопряжении с данным изделием.





