

# Руководство по эксплуатации

---

Миксер  
SM-750D

**DEXP**



# Уважаемый покупатель!

Благодарим Вас за выбор нашей продукции.

Мы рады предложить Вам изделия и устройства, разработанные и изготовленные в соответствии с высокими требованиями к качеству, функциональности и дизайну. Перед началом эксплуатации внимательно прочитайте данное руководство, в котором содержится важная информация, касающаяся Вашей безопасности, а также рекомендации по правильному использованию продукта и уходу за ним. Позаботьтесь о сохранности настоящего руководства и используйте его в качестве справочного материала при дальнейшей эксплуатации изделия.

## Назначение устройства

Миксер предназначен для приготовления пищи методом перемешивания ее компонентов до создания однородной массы и обогащения взбиваемой массы воздухом.

## Меры предосторожности

- Внимательно ознакомьтесь с информацией в данном руководстве перед первым использованием устройства.
- Используйте устройство только по назначению.
- Устройство предназначено только для использования в помещении. Не используйте его на открытом воздухе.
- Убедитесь, что параметры питания устройства соответствуют параметрам Вашей домашней сети. Устройство следует подключать только к источнику постоянного тока.
- Перед подключением устройства к сети питания убедитесь, что переключатель находится в положении «OFF».
- Во избежание поражения электрическим током не используйте данное устройство вблизи воды. Не погружайте шнур питания в воду или другие жидкости.
- Не перегибайте и не зажимайте шнур питания. Не допускайте, чтобы шнур свисал с края стола или столешницы.
- Держите устройство вдали от открытого огня, источников тепла и легковоспламеняющихся материалов (штор, текстиля и т.д.).
- Перед использованием поместите устройство на горизонтальную и ровную поверхность.
- Расположите данное устройство как можно ближе к источнику питания, чтобы при необходимости быстро и легко отсоединить вилку от розетки.
- Не оставляйте работающее устройство без присмотра.
- Во время использования устройства не касайтесь его движущихся частей.
- Отключайте устройство от сети по завершении работы, перед сменой насадок и чисткой.
- Не пытайтесь ремонтировать устройство самостоятельно во избежание поражения электрическим током. В случае возникновения неисправности, повреждения устройства и/или сетевого шнура обратитесь в авторизованный сервисный центр.

- Устройство не предназначено для использования детьми и лицами с ограниченными физическими, сенсорными или умственными способностями, кроме случаев, когда над ними осуществляется контроль другими лицами, ответственными за их безопасность. Не позволяйте детям играть с устройством и храните устройство в недоступном для детей месте.

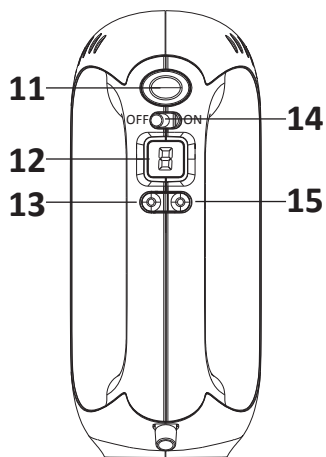
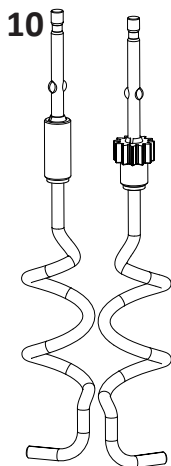
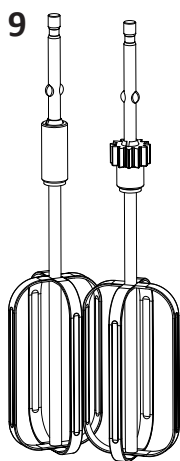
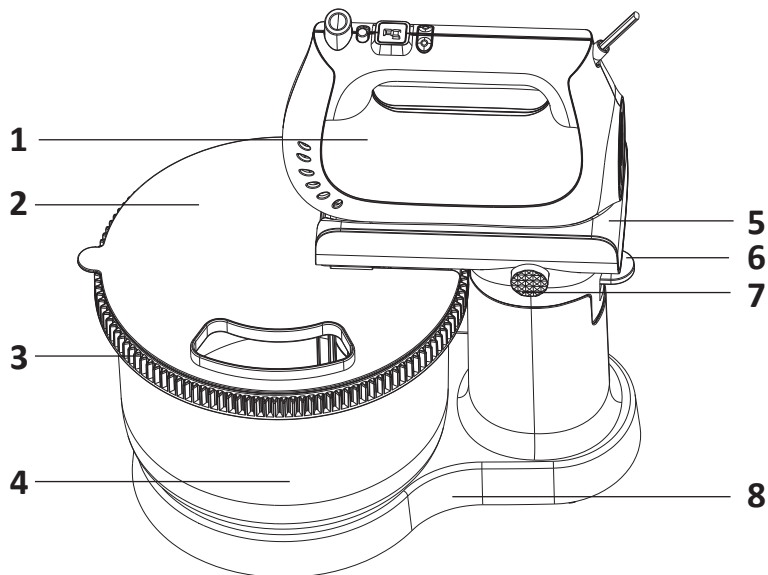
## Технические характеристики

- Модель: SM-750D.
- Торговая марка: DEXP.
- Номинальная мощность: 400 Вт.
- Максимальная мощность: 750 Вт.
- Параметры питания: 220–240 В ~ 50 Гц.
- Класс защиты от поражения эл. током: II.
- Класс защиты от пыли и влаги: IPX0.
- Тип крепления шнура питания: Y
- Длина шнура питания: 1 м.
- Вес устройства: 0,74 кг.
- Габариты устройства (Ш × В × Г): 325 × 340,2 × 219,3 мм.
- Материал насадок и чаши: нержавеющая сталь.
- Кол-во скоростей: 5.
- Вес: 2,1 кг.
- Область применения: бытовое.

## Комплектация

- Устройство.
- Чаша.
- Подставка для чаши.
- Крышка для чаши.
- Крюки для теста.
- Венчики.
- Руководство по эксплуатации.

## Схема устройства



1. Миксер.
2. Крышка чаши.
3. Поворотное кольцо чаши.
4. Чаша.
5. Откидная платформа.
6. Рычаг подъема платформы.
7. Кнопка отсоединения миксера.
8. Основание миксера.

9. Венчики.
10. Крюки для теста.
11. Кнопка отсоединения насадок.
12. Дисплей.
13. Кнопка уменьшения скорости.
14. Переключатель питания.
15. Кнопка увеличения скорости.

# Эксплуатация

## Перед первым использованием

1. Очистите и высушите все детали устройства (см. раздел «Чистка и уход»).
2. Извлеките шнур питания из основания и подключите устройство к электросети.

## Инструкция по эксплуатации

1. Нажмите кнопку отсоединения миксера и снимите устройство с откидной платформы.
2. Убедитесь, что устройство отключено от сети и вставьте крюки для теста/венчики в соответствующие разъемы.
3. Установите чашу с ингредиентами на основание, повернув ее по часовой стрелке.
4. Установите миксер на откидную платформу.
5. Установите переключатель питания в положение «ON». На дисплее отобразится «0». Нажмите кнопку «+», чтобы начать работу, на дисплее отобразится 1. Используя кнопки «+» и «-», выберите подходящий Вам скоростной режим в диапазоне 1–5.
6. По завершении работы установите переключатель питания в положение «OFF», отключите устройство от сети. Отсоедините насадки с помощью специальной кнопки.

## Приготовление теста

1. Соедините муку (350–800 г) и воду в чаше в соотношении 5:3.
2. Установите крюки для теста в разъемы для насадок и начните перемешивать тесто на скорости 1 в течение 30 секунд, затем на скорости 2 в течение 30 секунд и далее на скорости 5 в течение 5 минут.

## Взбивание яичных белков

1. Поместите яичные белки в чашу. Максимальное количество яиц для взбивания за раз — 8 шт.
2. Установите венчики в разъемы для насадок и начните взбивать белки на скорости 5 в течение 5 минут.

### Примечания:

- Не превышайте максимальный объем чаши при добавлении ингредиентов. Кнопка отсоединения насадок не действительна, когда миксер включен.
- Если зажать кнопку «+» на несколько секунд, активируется функция «Турбо», на дисплее отобразится «P».
- Максимальное время работы по умолчанию для всех скоростных режимов составляет 20 минут. Устройство автоматически выключится по истечении этого времени.

## Чистка и уход

- Перед чисткой убедитесь, что устройство отключено от сети питания. Дайте устройству полностью остыть.
- Для очистки внешней поверхности устройства используйте влажную ткань и мягкое моющее средство. Не погружайте миксер в воду и другие жидкости.
- Чашу, крюки для теста и венчики можно мыть в посудомоечной машине. Вы также можете вымыть их вручную с использованием теплой воды и мягкого моющего средства. Не используйте абразивные моющие средства.

## Правила и условия монтажа, хранения, перевоз-ки (транспортировки), реализации и утилизации

- Устройство не требует какого-либо монтажа или постоянной фиксации.
- Хранение устройства должно производиться в упаковке в отапливаемых помещениях у изготовителя и потребителя при температуре воздуха от 5 °C до 40 °C и относительной влажности воздуха не более 80%. В помещениях не должно быть агрессивных примесей (паров кислот, щелочей), вызывающих коррозию.
- Перевозка устройства должна осуществляться в сухой среде.
- Устройство требует бережного обращения, оберегайте его от воздействия пыли, грязи, ударов, влаги, огня и т.д.
- Реализация устройства должна производиться в соответствии с местным законодательством.
- После окончания срока службы изделия его нельзя выбрасывать вместе с обычным бытовым мусором. Вместо этого оно подлежит сдаче на утилизацию в соответствующий пункт приема электрического и электронного оборудования для последующей переработки и утилизации в соответствии с федеральным или местным законодательством. Обеспечивая правильную утилизацию данного продукта, Вы помогаете сберечь природные ресурсы и предотвращаете ущерб для окружающей среды и здоровья людей, который возможен в случае ненадлежащего обращения. Более подробную информацию о пунктах приема и утилизации данного продукта можно получить в местных муниципальных органах или на предприятии по вывозу бытового мусора.
- При обнаружении неисправности устройства следует немедленно обратиться в авторизованный сервисный центр или утилизировать устройство.

## Дополнительная информация

**Изготовитель:** Гуандун МуренКинг Эпплайенс Ко., Лтд.

Зд. 4, №9, шоссе Сисян, Хэнли, г. Дунгуань, пров. Гуандун, Китай.

**Manufacturer:** Guangdong MurenKing Appliance Co., Ltd.

Building 4, No. 9, Xixiang Road, Hengli Town, Dongguan City, Guangdong Province, China.

Сделано в Китае.

**Импортер в России / уполномоченное изготовителем лицо:** ООО «Атлас».

690068, Россия, Приморский край, г. Владивосток, проспект 100-летия Владивостока, дом 155, корпус 3, офис 5.

**Адрес электронной почты:** atlas.llc@mail.dlogistix.com

Товар соответствует требованиям ТР ТС (ЕАЭС).

Спецификации, информация о продукте, его комплектация и функционал могут быть изменены без предварительного уведомления пользователя.

Фактический интерфейс устройства может отличаться от представленного в данном руководстве.



Товар изготовлен (мм.гггг) /

Тауар жасалған күні (аа.жжжж): \_\_\_\_\_ V.1

# Гарантийный талон

SN/IMEI: \_\_\_\_\_

Дата постановки на гарантию: \_\_\_\_\_

Производитель гарантирует бесперебойную работу устройства в течение всего гарантийного срока, а также отсутствие дефектов в материалах и сборке. Гарантийный период исчисляется с момента приобретения изделия и распространяется только на новые продукты.

В гарантийное обслуживание входит бесплатный ремонт или замена элементов, вышедших из строя не по вине потребителя в течение гарантийного срока при условии эксплуатации изделия согласно руководству пользователя. Ремонт или замена элементов производится на территории уполномоченных сервисных центров.

Срок гарантии: 18 мес.

Срок эксплуатации: 36 мес.

Актуальный список сервисных центров по адресу:

<https://www.dns-shop.ru/service-center/>

**Гарантийные обязательства и бесплатное сервисное обслуживание не распространяются на перечисленные ниже принадлежности, входящие в комплектность товара, если их замена не связана с разборкой изделия:**

- Элементы питания (батарейки) для ПДУ (Пульт дистанционного управления).
- Соединительные кабели, антенны и переходники для них, наушники, микрофоны, устройства «HANDS-FREE»; носители информации различных типов, программное обеспечение (ПО) и драйверы, поставляемые в комплекте (включая, но не ограничиваясь ПО, предустановленным на накопитель на жестких магнитных дисках изделия), внешние устройства ввода-вывода и манипуляторы.
- Чехлы, сумки, ремни, шнуры для переноски, монтажные приспособления, инструменты, документацию, прилагаемую к изделию.
- Расходные материалы и детали, подвергающиеся естественному износу.



## **Производитель не несет гарантийных обязательств в следующих случаях:**

- Истек Гарантийный срок.
- Если изделие, предназначенное для личных (бытовых, семейных) нужд, использовалось для осуществления предпринимательской деятельности, а также в иных целях, не соответствующих его прямому назначению.
- Производитель не несет ответственности за возможный материальный, моральный и иной вред, понесенный владельцем изделия и/или третьими лицами, вследствие нарушения требований руководства пользователя при использовании, несоблюдения рекомендаций по установке и обслуживанию изделия, правил подключения (короткие замыкания, возникшие также в результате воздействия несоответствующего сетевого напряжения, как на само изделие, так и на изделия, сопряженные с ним), хранении и транспортировки изделия.
- Все случаи механического повреждения: сколы, трещины, деформации, следы ударов, вмятины, замятия и др., полученные в процессе эксплуатации изделия.
- Имеются следы сторонней модификации, несанкционированного ремонта лицами, не уполномоченными для проведения таких работ. Если дефект вызван изменением конструкции или схемы изделия, подключением внешних устройств, не предусмотренных Производителем, использованием устройства, не имеющего сертификата соответствия согласно местному законодательству.
- Если дефект изделия вызван действием непреодолимой силы (природных стихий, пожаров, наводнений, землетрясений, бытовых факторов и прочих ситуаций, не зависящих от Производителя), либо действиями третьих лиц, которые Производитель не мог предвидеть.
- Дефект вызван попаданием внутрь изделия посторонних предметов, инородных тел, веществ, жидкостей, насекомых или животных, воздействием агрессивных сред, высокой влажности, высоких температур, которые привели к полному или частичному выходу из строя изделия.
- Отсутствует или не соответствует идентификация изделия (серийный номер). Если повреждения (недостатки) вызваны воздействием вредоносного программного обеспечения; установкой, сменой или удалением паролей (кодов), приведшим к отсутствию доступа к программным ресурсам изделия, без возможности их сброса/восстановления, ввиду отсутствия предоставления данной услуги поставщиком ПО.
- Если дефекты работы вызваны несоответствием стандартам или техническим регламентам питающих, кабельных, телекоммуникационных сетей, мощности радиосигнала, в том числе из-за особенностей рельефа и других подобных внешних факторов, использования изделия на границе или вне зоны действия сети.
- Если повреждения вызваны использованием нестандартных (неоригинальных) и/или некачественных (поврежденных) расходных материалов, принадлежностей, запасных частей, элементов питания, носителей информации различных типов (включая CD, DVD диски, карты памяти, SIM-карты, картриджи).
- Если недостатки вызваны получением, установкой и использованием несовместимого контента (мелодии, графика, видео и другие файлы, приложения Java и подобные им программы).
- На ущерб, причиненный другому оборудованию, работающему в сопряжении с данным изделием.





