

Пайдалану бойынша нұсқаулық

Портативті радиостанция
Спутник 1

DEXP

DEXP спутник 1

Портативті радиостанция

Мазмұны

Құрылғының мақсаты.....	4
Сақтық шаралары	4
Батареямен жұмыс істеу бойынша ұсыныстар	5
Құрылғы схемасы.....	8
Пайдалану жөніндегі нұсқаулық	9
Техникалық сипаттамалары.....	11
Жинақталым	11
Монтаждау, сақтау, тасымалдау (тасу), сату және кәдеге жарату ережелері мен шарттары.....	12
Қосымша ақпарат	13

Құрметті сатып алушы!

Біздің өнімдерді таңдау үшін Сізге алғыс айтамыз.

Біз сізге жоғары сапа, функционалдылық және дизайн талаптарына сәйкес жасалған және жасалған бұйымдар мен құрылғыларды ұсынуға қуаныштымыз. Жұмысты бастамас бұрын, сіздің қауіпсіздігіңізге қатысты маңызды ақпаратты, сондай-ақ өнімді дұрыс пайдалану және оны күту бойынша ұсыныстарды қамтитын осы нұсқаулықты мұқият оқып шығыңыз. Осы Нұсқаулықтың қауіпсіздігіне назар аударыңыз және оны өнімді одан әрі пайдалану кезінде анықтамалық материал ретінде пайдаланыңыз.

Құрылғының мақсаты

Портативті радиостанция бірнеше радиостанциялар арасында дауысты қабылдауға және беруге арналған.

Сақтық шаралары

- Егер сіз жеке медициналық құрылғыларды алып жүрсеңіз, жұмыс жасамас бұрын дәрігермен кеңесіңіз.
- Зақымдалған болса, құрылғыны пайдаланбаңыз.
- Жарылу қаупі жоғары аймақтарда (мысалы, АЖС, кемелердің төменгі палубаларында, отын қоймаларында және т.б.) құрылғыны пайдаланбаңыз.
- Көлік құралын басқару кезінде құрылғыны пайдаланбаңыз. Рацияны автомобильде қолданған кезде, оны ешқашан қауіпсіздік жастықшалары орнатылған жерлерге қоймаңыз, өйткені жастықтар іске қосылған кезде рация жоғары жылдамдықпен ұшып, қатты зақым келтіруі мүмкін.
- Әуе кемесінің бортында және госпитальда болған кезде құрылғыны сөндіріңіз.
- Кедергі болмас үшін құрылғыны радио қабылдағышқа жақын пайдаланбаңыз.
- Егер сіз оны ұзақ уақыт пайдаланғыңыз келмесе, қуат элементтерін құрылғыдан алыңыз.

- Жаңа және бұрын қолданылған қуат элементтерін бірге пайдаланбаңыз.
- Таратқыш пен антеннаны бетіңізден кемінде 5 сантиметр қашықтықта орналастырыңыз. Құрылғыны антеннаны жоғары ұстаңыз.
- Құрылғыны дымқыл шүберекпен сүртіңіз. Тазалау үшін тазалағыш заттарды немесе еріткіштерді пайдаланбаңыз.
- Құрылғыға өз бетіңізше өзгерістер енгізбеңіз. Құрылғы зақымдалған жағдайда оны жөндеуді тек білікті маман жүргізуі керек.
- Құрылғы жедел қызметтерді шақыруға арналмаған.

Батареямен жұмыс істеу бойынша ұсыныстар

Тек бастапқы зарядтағышты пайдаланыңыз

Батареяны зарядтау/шығару қабілеті оған орнатылған контроллермен басқарылады. Li-ion үшін сыртқы зарядтағыштардағы мәжбүрлі «Жылдам зарядтау» режимдері өте қарсы, өйткені зарядтау және разряд токтары шектеулі.

Li-Ion батареяларында «жад эффектісі» жоқ. Батареяларды зарядтың кез-келген деңгейінен зарядтауға/разрядтауға болады. Көптеген құрылғыларда зарядтау/разряд дәрежесі бойынша шектеу бар-контроллер батареяны зарядтауға мүмкіндік бермеуі мүмкін, мысалы, егер заряд 90% - дан асып кетсе. Сондай-ақ, ол батареяны толығымен зарядтауға мүмкіндік бермейді, бұл элементтердің істен шығуына жол бермейді. Құрылғы электр желісі арқылы жұмыс істесе де - айына кемінде бір рет, Li-ion батареясы толық зарядтау/разряд циклынан өтуі керек («батареяның заряды таусылғандығы туралы» хабарлама пайда болғанға дейін). Батареяны толық зарядсыздандыруға болмайды. Li-ion батарея заряды таусылған күйде ұзақ уақыт сақталған кезде тез нашарлайды. Егер бұл әлі де болса, оны бірден зарядтауға орнатыңыз. Батарея құрылғыдан бөлек сақталса да зарядын жоғалтады. Li-ion батареяларының өздігінен шығарылуы айына шамамен 5% құрайды. Li-ion батареялары олардың құрылымында қысқа мерзімді және олар жұмыс істейтініне немесе жұмыс істемейтініне қарамастан үнемі тозады. Бұл деградация неғұрлым қарқынды болса, температура соғұрлым жоғары болады және заряд

мөлшері «оңтайлы» (сақтау тұрғысынан), ол 40% тең деп саналады. Басқаша айтқанда, егер батарея пайдаланылмаса, батареяның зарядын 40-50% деңгейінде ұстаған жөн. Егер батарея 2 апта немесе одан да көп уақытқа созылған күйде болса, онда батарея элементтеріндегі сыйымдылықты жоғалтудың қайтымсыз процесі жүреді, нәтижесінде батареяның өзі істен шығады.

Температура режимін сақтаңыз

Батареяларды қалыпты ауа ылғалдылығында +15 °С-тан +35 °С-қа дейінгі температурада зарядталған күйде сақтау керек. Батареялар өте жоғары (40 °С-тан жоғары) және өте төмен (-10 °С-тан төмен) қоршаған орта температурасында ұзақ уақыт жұмыс істеуге шыдамайды. Батареяны тікелей күн сәулесінде қалдыра алмайсыз.

Бөлшектемеңіз, күйдірмеңіз, зақымдалған іздері бар батареяларды пайдаланбаңыз

Ешбір жағдайда батареяларды дербес бөлшектеуге және олардың элементтерін зарядтауға болмайды.

Қажет болса, мамандандырылған қызмет көрсету орталықтарына хабарласыңыз. Элементтерді тесу немесе ұсақтау ішкі қысқа тұйықталуға әкелуі мүмкін, содан кейін өрт пен жарылыс болады. Литийдің жоғары температурадан еруі де әкелуі мүмкін жарылысқа. Депрессияда элементтің ішіне су кіруі немесе атмосфералық ылғал конденсациялануы мүмкін, бұл сүтегі мен оттың шығарылуымен реакцияға әкелуі мүмкін. Сіз батареяның ағымдағы күйін, мысалы, кез-келген құрылғыда бар батарея күйінің индикаторынан көре аласыз (сіз оның орналасқан жерін және сатып алу кезінде жұмыс принципін анықтай аласыз).

Сақ болыңыз: зақымдалған батареялар зиянды заттарды шығаруы мүмкін.

Егер батарея ауысымдық (алмалы-салмалы), анықталған кезде проблемаларды, оның жұмыс қабілеттілігін жөн сервис орталығы (см кепілдік мерзімі кепілдік талонға).

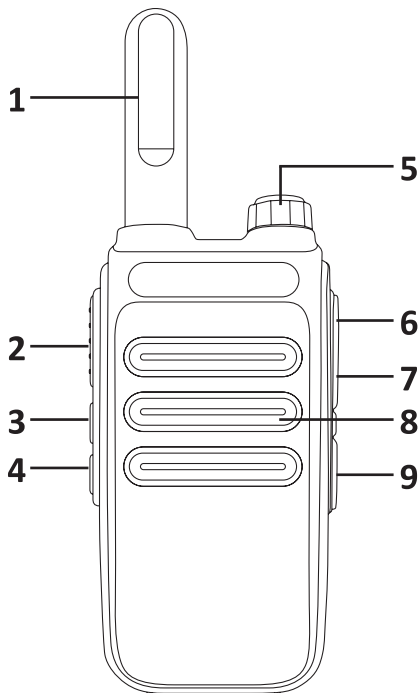
Егер батарея алынбаса (батарея құрылғының ажырамас бөлігі болса), кепілдік құрылғының өзі сияқты әрекет етеді. Сондай-ақ, Қызмет Көрсету Орталығына хабарласу қажет.

Ақаулы батареяны жөндеуге неғұрлым тезірек берсеңіз, соғұрлым оны ең аз шығынмен қалпына келтіруге болады.

Назар аударыңыз: батареяның жұмыс уақыты көптеген басқа факторларға байланысты, нақты жұмыс уақыты көрсетілгенге сәйкес келмеуі мүмкін.

Батарея зарядтау циклдерінің шектеулі санына мүмкіндік береді және біраз уақыттан кейін ауыстыруды қажет етуі мүмкін. Батареяның жұмыс уақыты пайдалану режиміне және параметрлерге байланысты.

Құрылғы схемасы



1. Антенна.
2. «Басу және сөйлеу» батырмасы (РТТ).
3. «+» батырмасы.
4. «-» батырмасы.
5. Реттеуші «Қосу./өшіру./дыбыс деңгейі».
6. Құлақаспап үшін 2,5 мм қосқыш.
7. Микрофон үшін 3,5 мм қосқыш.
8. Динамик.
9. Зарядтауға арналған USB қосқышы.

Пайдалану жөніндегі нұсқаулық

Арнаны таңдау

Байланыс арнасын таңдау үшін «+» және «-» батырмаларын пайдаланыңыз.

«Басу және сөйлеу» батырмасы (РТТ)

Басқа радиостанцияның пайдаланушысымен байланысқыңыз келгенде осы батырманы басыңыз.

Мониторинг

Бақылау режиміне кіру үшін «+» түймесін 2 секунд немесе одан көп ұстап тұрыңыз. Осы режимнен шығу үшін түймені босатыңыз.

Арнаны құлыптау

Байланыс арнасын бұғаттау үшін «+» және «-» батырмаларын басып тұрыңыз. Арнаның құлпын ашу үшін олардың кез келгенін тағы бір рет басыңыз.

Сканерлеу

Сканерлеу функциясының көмегімен сіз басқа арналар арқылы қоңырауларды таба аласыз. Мұны істеу үшін «-» түймесін 2 секунд немесе одан да көп ұстап тұрыңыз. Құрылғы басқа арналар арқылы қоңырауларды іздей бастайды. Сканерлеуді тоқтату үшін «-» түймесін қайтадан басыңыз.

VOX функциясы

Бұл функция РТТ түймесін баспай дауыс беруді белсендіруге мүмкіндік береді. Оны қосу / өшіру үшін 7 арнаға ауысыңыз, радиостанцияны өшіріңіз, «+» түймесін басып, радиостанцияны қайтадан қосыңыз.

Бос емес арнаны құлыптау

Бұл функция сіз жұмыс істейтін арнаны басқа радиостанциялардың пайдаланушыларының пайдалануына жол бермейді.

Батареяны үнемдеу

Пайдаланушының сигналы немесе әрекеті болмаған кезде, сондай-ақ арна бос болмаса, радиостанция батареяны үнемдеу үшін қуат тұтынуды автоматты түрде азайтады.

Батареяның төменгі заряды туралы хабарландыру

Егер жұмыс кезінде батареяның заряды белгілі бір деңгейге дейін төмендесе, радиостанция батареяны зарядтау туралы хабарлама шығарады.

Беру ұзақтығын шектеу таймері

Бұл таймер бір адамға арнаны ұзақ уақыт ұстамауға арналған. Егер сіздің хабарыңыз белгіленген мерзімнен асып кетсе және хабар өзі тоқтаса, Радиостанция дыбыстық сигнал шығара бастайды. Дыбыстық сигналды тоқтату үшін РТТ түймесін босатыңыз, сонда радиостанция күту режиміне оралады.

СТСС/DCS кодтары

Бұл радиостанцияда 50 СТСС кодтары және 208 DCS кодтары сіздің редукторларыңызды кодтауға арналған.

Техникалық сипаттамалары

- Үлгісі: Спутник 1.
- Жиілік диапазоны: 446-446,1 МГц.
- Арналар саны: 16.
- Таратқыштың қуаты 0,5 Вт.
- Ашық жердегі әрекет ету радиусы: 5 км.
- Кодтардың саны: 50 CTCSS / 208 DCS.
- Арналарды сканерлеу: бар.
- Автоматты шуды азайту: бар
- Батарея: литий-ионды, 3,7 В, 1000 мА·сағ.

Жинақталым

- Радиостанция (1 дана).
- USB кәбіл (1 дана).
- Кюге арналған клиптер (1 дана).
- Пайдаланушы нұсқаулығы.

Монтаждау, сақтау, тасымалдау (тасу), сату және кәдеге жарату ережелері мен шарттары

- Құрылғы қандай да болмасын монтаждауды немесе бекітуді талап етпейді.
- Құрылғыны қаптамада, өндірушінің және тұтынушының жылытылатын үй-жайларында ауаның 5°C және 40°C аралығындағы температурада және ауаның 80%-дан аспайтын салыстырмалы ылғалдылығында сақтау керек. Үй-жайда жемірілуді тудыратын жегі қоспалар (қышқылдардың, сілтілердің булары) болмауы тиіс.
- Құрылғының тасымалдануы құрғақ ортада жүзеге асырылуы тиіс.
- Құрылғы ұқыпты өңдеуді талап етеді, оны шаң, кір, соққы, ылғал, от және т.б. әсерінен қорғаңыз.
- Құрылғы Қазақстан Республикасының қолданыстағы заңнамасына сәйкес сатылуы тиіс.
- Құрылғының ақаулығы анықталған жағдайда, тез арада авторландырылған сервистік орталыққа хабарласу немесе құрылғыны кәдеге жарату керек.
- Бұйымның қызмет ету мерзімі аяқталғаннан кейін оны қарапайым тұрмыстық қоқыспен бірге тастауға болмайды. Оның орнына, ол федералды немесе жергілікті заңнамаға сәйкес қайта өңдеу және қайта өңдеу үшін электрлік және электронды жабдықты тиісті қабылдау бекетіне қайта өңдеуге жіберіледі. Осы бұйымды дұрыс кжоюды қамтамасыз ете отырып, сіз табиғи ресурстарды үнемдеуге және қоршаған ортаға және адамдардың денсаулығына зиян келтірмеуге көмектесесіз. Бұл бұйымды қабылдау және жою бекеттері туралы қосымша ақпаратты жергілікті муниципалды органдардан немесе тұрмыстық қалдықтарды шығаратын кәсіпорыннан алуға болады.

Қосымша ақпарат

Өндіруші: Шэньчжэнь И-стайл Тэкнолоджи Ко., лтд.
R502, Фухун ғим., №3 Даян тас жолы, Цяотоу қауымдастығы, Фухай көше., Баоань ауд., Шэньчжэнь қ., Қытай.

Импортер / юр. лицо, принимающее претензии в Казахстане:
ТОО «ДНС КАЗАХСТАН», г. Нур-Сұлтан, р-н Сарыарқа, пр-т Сарыарқа, зд. 12, Казахстан.

Импорттаушы / Қазақстанда шағымдар қабылдайтын заңды тұлға: «DNS QAZAQSTAN (ДНС КАЗАХСТАН)» ЖШС, Нұр-Сұлтан қаласы, Сарыарқа ауданы, Даңғылы Сарыарқа, ғимарат 12, Қазақстан.

Қытайда жасалған.

Тауар Еуразиялық экономикалық одақтың «Электртехника және радиоэлектроника бұйымдарында қауіпті заттарды қолдануды шектеу туралы» ЕАЭО ТР 037/2016 техникалық регламентінің талаптарына сәйкес келеді.

Өнімнің сыртқы түрі және оның сипаттамалары сапаны жақсарту үшін алдын ала ескертусіз өзгеруі мүмкін.

Интернеттегі мекен-жайы: www.dexp.club



Өндіріс күні пайдаланушы нұсқаулығының орыс тіліндегі нұсқасында көрсетілген.

Кепілдік талоны

SN/IMEI: _____

Кепілдікке қойылған күні: _____

Өндіруші бүкіл кепілдік мерзімі ішінде құрылғының үздіксіз жұмыс істеуіне, сондай-ақ материалдар мен жинақтарда ақаулардың болмауына кепілдік береді. Кепілдік кезеңі бұйымды сатып алған сәттен басталады және тек қана жаңа өнімдерге қолданылады.

Кепілдік қызмет көрсетуге пайдаланушы нұсқаулығына сәйкес бұйымды пайдалану шартымен кепілдік мерзімі ішінде тұтынушының кесірінен істен шықпаған элементтерді тегін жөндеу немесе ауыстыру кіреді. Элементтерді жөндеу немесе ауыстыру уәкілетті сервистік орталықтардың аумағында жүргізіледі.

Кепілдік мерзімі: 12 ай.

Пайдалану мерзімі: 24 ай.

Сервистік орталықтардың өзекті тізімі келесі мекенжай бойынша:
<https://www.dns-shop.ru/service-center/>



