

# Руководство по эксплуатации

---

Вентилятор  
STFJY-1655

**DEXP**

# Содержание

Назначение устройства .....	3
Меры предосторожности .....	3
Схема устройства .....	4
Инструкция по сборке.....	5
Сборка стойки.....	5
Сборка лопастей.....	6
Панель управления и пульт ДУ.....	7
Инструкция по эксплуатации.....	8
Наклон.....	9
Очистка и уход .....	9
Технические характеристики.....	9
Комплектация .....	10
Правила и условия монтажа, хранения, перевозки (транспортировки), реализации и утилизации .....	10
Дополнительная информация .....	11

# Уважаемый покупатель!

Благодарим вас за выбор нашей продукции.

Мы рады предложить вам изделия и устройства, разработанные и изготовленные в соответствии с высокими требованиями к качеству, функциональности и дизайну. Перед началом эксплуатации внимательно прочитайте данное руководство, в котором содержится важная информация, касающаяся вашей безопасности, а также рекомендации по правильному использованию продукта и уходу за ним. Позаботьтесь о сохранности настоящего руководства и используйте его в качестве справочного материала при дальнейшей эксплуатации изделия.

## Назначение устройства

Вентилятор предназначен для вентилирования помещений.

## Меры предосторожности

- Во избежание поражения электрическим током не погружайте устройство или шнур питания в воду или другие жидкости. Избегайте попадания влаги, дождя на устройство и шнур.
- Не пытайтесь самостоятельно разбирать и ремонтировать устройство. При обнаружении любых сбоев в работе устройства, немедленно прекратите его эксплуатацию и обратитесь в авторизованный сервисный центр.
- Устройство разрешается использовать только в бытовых целях, оно не предназначено для промышленного применения.
- Не располагайте устройство вблизи источников тепла (обогреватели, батареи отопления и т.д.), в местах повышенной запыленности и плохо вентилируемых помещениях.
- Не подвергайте устройство воздействию прямых солнечных лучей.
- Располагайте устройство на сухой, ровной и устойчивой поверхности. Следите за тем, чтобы шнур питания не висел на краю поверхности (например, стола). Убедитесь, что шнур не касается горячих поверхностей и острых краев.
- Не используйте устройство в ванной, душе или рядом с бассейном. Не ставьте устройство в местах, где оно может упасть в ванну или в емкость с водой.
- Для предотвращения риска пожара не загромождайте ничем вентиляционные отверстия.
- Перед подключением устройства к источнику питания убедитесь, что напряжение Вашей домашней электросети соответствует техническим характеристикам. Подключайте устройство к заземленной розетке.
- Не располагайте работающее устройство рядом с легковоспламеняющимися жидкостями.
- Не используйте устройство с поврежденным шнуром питания или вилок. С целью замены шнура питания обращайтесь в авторизованный сервисный центр.
- Не располагайте устройство рядом с открытым окном.
- Не используйте устройство, если на нем не установлены защитные решетки, а также если решетки ненадежно закреплены или повреждены.
- Держите кабель питания как можно дальше от горячих поверхностей.

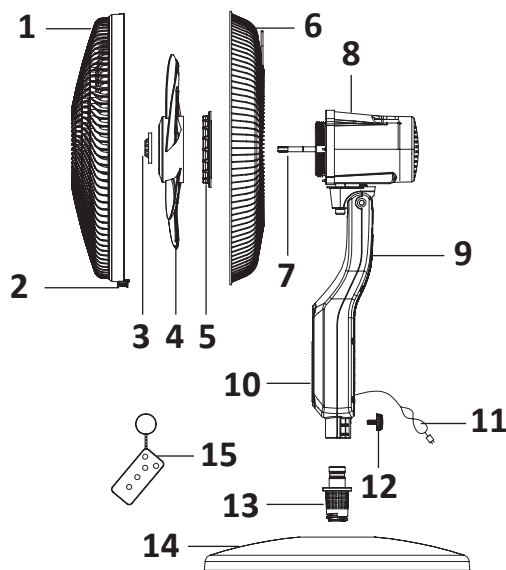
- Не вставляйте пальцы или другие предметы в решетку устройства во избежание его повреждения и получения травм.
- Устройство не предназначено для использования детьми и лицами с ограниченными физическими, сенсорными или умственными способностями, кроме случаев, когда над ними осуществляется контроль другими лицами, ответственными за их безопасность. Следите за тем, чтобы дети не играли с устройством.
- Устройство не предназначено для использования в коммерческих целях.
- Выключайте и отключайте устройство от сети питания, если оно не используется, а также при его чистке, перемещении, сборке или разборке.
- При отключении устройства от сети питания держитесь рукой за вилку, не тяните за электрошнур.
- Не располагайте устройство на поверхности, которая может быть повреждена работой устройства.
- Не касайтесь устройства мокрыми руками и любыми частями тела.

## Схема устройства

Высоту вентилятора можно регулировать и использовать его в качестве настольного или настольного.

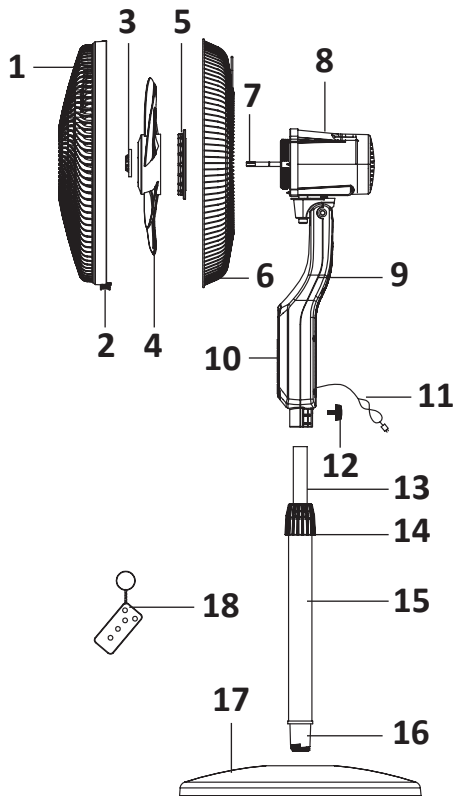
### Настольный режим

1. Передняя решетка.
2. Крепление решетки с винтом.
3. Гайка крепления лопастей.
4. Лопасты.
5. Гайка крепления задней решетки.
6. Задняя решетка.
7. Ось мотора.
8. Моторный блок.
9. Корпус вентилятора.
10. Панель управления.
11. Кабель питания.
12. Ручка фиксации основания.
13. Переходник для настольного режима.
14. Подставка.
15. Пульт ДУ.



## Напольный режим

1. Передняя решетка.
2. Крепление решетки с винтом.
3. Гайка крепления лопастей.
4. Лопастей.
5. Гайка крепления задней решетки.
6. Задняя решетка.
7. Ось мотора.
8. Моторный блок.
9. Корпус вентилятора.
10. Панель управления.
11. Кабель питания.
12. Ручка фиксации основания.
13. Телескопическая стойка.
14. Регулятор высоты.
15. Основание стойки.
16. Крепление основания стойки.
17. Подставка.
18. Пульт ДУ.



## Инструкция по сборке

### Сборка стойки

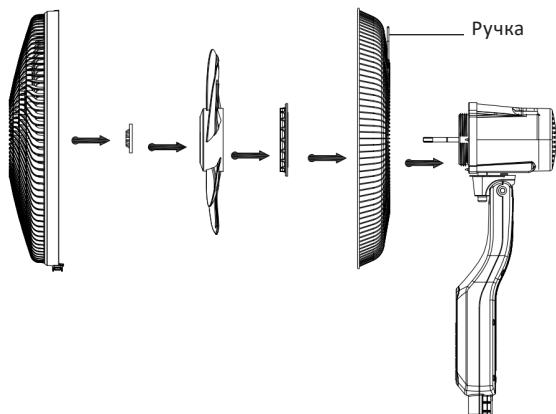
#### Напольная стойка

1. Извлеките все детали из упаковки. Установите подставку на пол.
2. Вставьте основание стойки с креплением в подставку и закрепите, повернув по часовой стрелке.
3. Установите корпус вентилятора на телескопическую стойку. Затяните ручку фиксации корпуса.

#### Настольная стойка

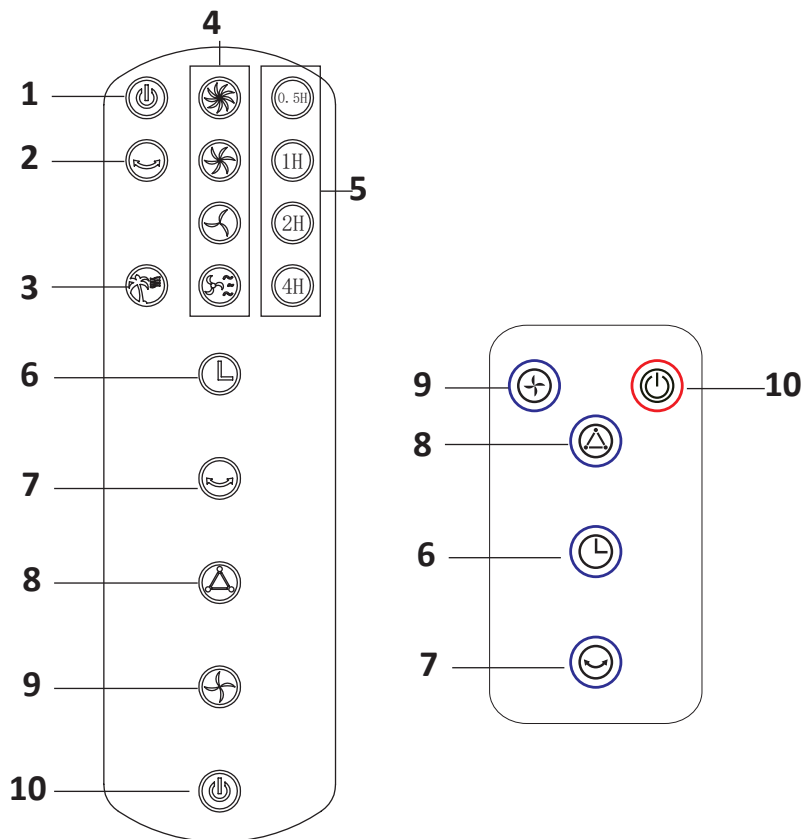
1. Установите подставку на стол, вставьте переходник для настольного режима в подставку и закрепите, повернув по часовой стрелке.
2. Поместите корпус вентилятора на переходник. Затяните ручку фиксации корпуса.

## Сборка лопастей



1. Снимите и пластиковую заглушку на оси мотора. Установите заднюю решетку поверх оси моторного блока. Убедитесь, что ручка на задней решетке находится сверху и все направляющие штифты на моторном блоке совмещены с отверстиями на задней решетке.
2. Зафиксируйте заднюю решетку с помощью гайки крепления задней решетки. Затяните ее по часовой стрелке.
3. Установите лопасти вентилятора на ось мотора, совместив отверстия. Поставьте гайку крепления лопастей на ось и закрепите, затянув ее против часовой стрелки.
4. Разместите переднюю решетку поверх задней так, чтобы край передней решетки оказался в креплении. Зафиксируйте решетки между собой, плотно прижав их друг к другу, и затяните винт крепления.
5. Проверьте правильность вращения лопастей.

## Панель управления и пульт ДУ




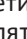








1. Индикатор питания.
2. Индикатор автоматического поворота.
3. Индикатор режима «Естественный ветер».
4. Индикаторы скорости обдува.
5. Индикаторы таймера.
6. Кнопка таймера.
7. Кнопка автоматического поворота.
8. Кнопка смены режима.
9. Кнопка настройки скорости обдува.
10. Кнопка питания.

## Первое использование пульта ДУ

1. Вставьте одну батарейку типа CR2025R (не входит в комплект) в пульт ДУ.
2. Перед первым использованием вытащите пластиковую изоляционную пленку с задней стороны пульта ДУ.
3. Функции пульта ДУ аналогичны функциям панели управления. Для дистанционного управления вентилятором следуйте тем же инструкциям, которые приведены выше.
4. Для работы пульта ДУ необходимо направить его на устройство.
5. Вынимайте батарею, если долгое время пульт не используется.

**Внимание!** Соблюдайте меры предосторожности с элементами питания.

## Инструкция по эксплуатации

1. Подключите устройство к сети.
2. Устройством можно управлять с помощью кнопок на панели управления или с помощью пульта дистанционного управления.
3. Нажмите кнопку питания , чтобы включить устройство. Загорится соответствующий индикатор. По умолчанию вентилятор будет работать на низкой скорости. Чтобы выключить, нажмите эту кнопку еще раз.
4. Нажмите  для выбора необходимой скорости. При выборе скорости загорится соответствующий индикатор:
  -  — низкая;
  -  — средняя;
  -  — высокая;
  -  — тихий режим.
5. Нажмите  для запуска таймера. Доступный диапазон времени — от 0,5 до 7,5 часов. При выборе времени загорится соответствующий индикатор. Вентилятор остановит работу по истечении установленного времени.
6. Нажмите , чтобы вентилятор автоматически поворачивался по горизонтали. Таким образом воздух будет распределяться равномерно. Максимальный угол поворота — 80°. Нажмите кнопку еще раз, чтобы остановить вращение.
7. Нажмите , чтобы настроить необходимый режим:
  - Обычный режим: вентилятор работает в обычном режиме.
  - Естественный ветер : вентилятор имитирует естественный ветер, переключаясь между скоростями.
8. Отключайте устройство от сети, если оно не используется.



## Наклон

Вентилятор можно наклонять, чтобы поток воздуха был направлен под углом.

- Выключите устройство.
- Возьмитесь одной рукой за моторный блок, а другой — за решетку вентилятора.
- Аккуратно наклоните вентилятор под необходимым углом. Максимальный угол наклона — 70°.
- Отклоняя вентилятор вверх, будьте осторожны, чтобы не повредить устройство.

## Очистка и уход

- Перед очисткой всегда отключайте устройство от сети.
- Протирайте корпус вентилятора мягкой влажной тканью. При необходимости можно использовать мягкое моющее средство.
- После очистки высушите устройство мягкой тканью.
- Не допускайте попадания жидкости на лопасти и моторный блок и не погружайте устройство в воду.
- Не используйте спирт, бензин, абразивные порошки, полироль для мебели или грубую щетку для очистки.
- Перед использованием дождитесь полного высыхания устройства.
- Храните устройство в сухом прохладном месте. Чтобы предотвратить накопление пыли на поверхности, помещайте устройство в индивидуальную упаковку.

## Технические характеристики

- Модель: STFJY-1655.
- Торговая марка: DEXR.
- Параметры питания: 220–240 В, 50 Гц.
- Мощность: 55 Вт.
- Регулировка высоты до 135 см.
- Вес: 5,45 кг.
- Кол-во скоростей: 4.
- Угол наклона: 70°.
- Угол поворота: 80°
- Мощность воздушного потока: 2309,6 м<sup>3</sup>/ч.
- Диаметр крыльчатки: 390 мм.
- Габариты: 435 × 1350 × 425 мм.
- Уровень шума: 63 дБ.
- Класс защиты от поражения эл. током: II.
- Степень защиты от влаги: IPX0.
- Тип крепления шнура: Y.
- Пульт ДУ: инфракрасный.
- Область применения: бытовое.

## Комплектация

- Устройство.
- Руководство по эксплуатации.
- Пульт ДУ.

## **Правила и условия монтажа, хранения, перевозки (транспортировки), реализации и утилизации**

- Правила и условия монтажа устройства описаны в разделе «Инструкция по сборке» данного руководства по эксплуатации.
- Хранение устройства должно производиться в упаковке в отапливаемых помещениях у изготовителя и потребителя при температуре воздуха от 5 °С до 40 °С и относительной влажности воздуха не более 80%. В помещениях не должно быть агрессивных примесей (паров кислот, щелочей), вызывающих коррозию.
- Перевозка устройства должна осуществляться в сухой среде.
- Устройство требует бережного обращения, оберегайте его от воздействия пыли, грязи, ударов, влаги, огня и т.д.
- Реализация устройства должна производиться в соответствии с местным законодательством.
- После окончания срока службы изделия его нельзя выбрасывать вместе с обычным бытовым мусором. Вместо этого оно подлежит сдаче на утилизацию в соответствующий пункт приема электрического и электронного оборудования для последующей переработки и утилизации в соответствии с федеральным или местным законодательством. Обеспечивая правильную утилизацию данного продукта, Вы помогаете сберечь природные ресурсы и предотвращаете ущерб для окружающей среды и здоровья людей, который возможен в случае ненадлежащего обращения. Более подробную информацию о пунктах приема и утилизации данного продукта можно получить в местных муниципальных органах или на предприятии по вывозу бытового мусора.
- При обнаружении неисправности устройства следует немедленно обратиться в авторизованный сервисный центр или утилизировать устройство.

## Дополнительная информация

**Изготовитель:** Нинбо СизонМэйт Электрикал Эпплайнсиз Ко., Лтд.  
№201, шоссе Цзинци, д. Наньюань, Фухай, Цыси, г. Нинбо, пров. Чжэцзян, Китай.  
Сделано в Китае.

**Manufacturer:** Ningbo SeasonMate Electrical Appliances Co., Ltd.  
No.201, Jingqi Road, Nanyuan Village, Fuhai Town, Cixi, Ningbo, Zhejiang, China.

**Импортер в России / уполномоченное изготовителем лицо:** ООО «Атлас».  
690068, Россия, Приморский край, г. Владивосток, проспект 100-летия Владивостока,  
дом 155, корпус 3, офис 5.

**Адрес электронной почты:** atlas.llc@mail.dlogistix.com

Товар соответствует требованиям ТР ТС (ЕАЭС).

Спецификации, информация о продукте и его внешний вид могут быть изменены без предварительного уведомления пользователя в целях улучшения качества нашей продукции.

Товар изготовлен (мм.гггг): \_\_\_\_\_ V.4





# Гарантийный талон

SN/IMEI: \_\_\_\_\_

Дата постановки на гарантию: \_\_\_\_\_

Производитель гарантирует бесперебойную работу устройства в течение всего гарантийного срока, а также отсутствие дефектов в материалах и сборке. Гарантийный период исчисляется с момента приобретения изделия и распространяется только на новые продукты.

В гарантийное обслуживание входит бесплатный ремонт или замена элементов, вышедших из строя не по вине потребителя в течение гарантийного срока при условии эксплуатации изделия согласно руководству пользователя. Ремонт или замена элементов производится на территории уполномоченных сервисных центров.

Срок гарантии: 12 мес.

Срок эксплуатации: 36 мес.

Актуальный список сервисных центров по адресу:

<https://www.dns-shop.ru/service-center/>

**Гарантийные обязательства и бесплатное сервисное обслуживание не распространяются на перечисленные ниже принадлежности, входящие в комплектность товара, если их замена не связана с разборкой изделия:**

- Элементы питания (батарейки) для ПДУ (Пульт дистанционного управления).
- Соединительные кабели, антенны и переходники для них, наушники, микрофоны, устройства «HANDS-FREE»; носители информации различных типов, программное обеспечение (ПО) и драйверы, поставляемые в комплекте (включая, но не ограничиваясь ПО, предустановленным на накопитель на жестких магнитных дисках изделия), внешние устройства ввода-вывода и манипуляторы.
- Чехлы, сумки, ремни, шнуры для переноски, монтажные приспособления, инструменты, документацию, прилагаемую к изделию.
- Расходные материалы и детали, подвергающиеся естественному износу.



## **Производитель не несет гарантийных обязательств в следующих случаях:**

- Истек Гарантийный срок.
- Если изделие, предназначенное для личных (бытовых, семейных) нужд, использовалось для осуществления предпринимательской деятельности, а также в иных целях, не соответствующих его прямому назначению.
- Производитель не несет ответственности за возможный материальный, моральный и иной вред, понесенный владельцем изделия и/или третьими лицами, вследствие нарушения требований руководства пользователя при использовании, несоблюдения рекомендаций по установке и обслуживанию изделия, правил подключения (короткие замыкания, возникшие также в результате воздействия несоответствующего сетевого напряжения, как на само изделие, так и на изделия, сопряженные с ним), хранении и транспортировки изделия.
- Все случаи механического повреждения: сколы, трещины, деформации, следы ударов, вмятины, замятия и др., полученные в процессе эксплуатации изделия.
- Имеются следы сторонней модификации, несанкционированного ремонта лицами, не уполномоченными для проведения таких работ. Если дефект вызван изменением конструкции или схемы изделия, подключением внешних устройств, не предусмотренных Производителем, использованием устройства, не имеющего сертификата соответствия согласно местному законодательству.
- Если дефект изделия вызван действием непреодолимой силы (природных стихий, пожаров, наводнений, землетрясений, бытовых факторов и прочих ситуаций, не зависящих от Производителя), либо действиями третьих лиц, которые Производитель не мог предвидеть.
- Дефект вызван попаданием внутрь изделия посторонних предметов, инородных тел, веществ, жидкостей, насекомых или животных, воздействием агрессивных сред, высокой влажности, высоких температур, которые привели к полному или частичному выходу из строя изделия.
- Отсутствует или не соответствует идентификация изделия (серийный номер). Если повреждения (недостатки) вызваны воздействием вредоносного программного обеспечения; установкой, сменой или удалением паролей (кодов), приведшим к отсутствию доступа к программным ресурсам изделия, без возможности их сброса/восстановления, ввиду отсутствия предоставления данной услуги поставщиком ПО.
- Если дефекты работы вызваны несоответствием стандартам или техническим регламентам питающих, кабельных, телекоммуникационных сетей, мощности радиосигнала, в том числе из-за особенностей рельефа и других подобных внешних факторов, использования изделия на границе или вне зоны действия сети.
- Если повреждения вызваны использованием нестандартных (неоригинальных) и/или некачественных (поврежденных) расходных материалов, принадлежностей, запасных частей, элементов питания, носителей информации различных типов (включая CD, DVD диски, карты памяти, SIM-карты, картриджи).
- Если недостатки вызваны получением, установкой и использованием несовместимого контента (мелодии, графика, видео и другие файлы, приложения Java и подобные им программы).
- На ущерб, причиненный другому оборудованию, работающему в сопряжении с данным изделием.





