

Кронштейн для ТВ DEXP ТВ-55Т

Руководство по установке

Перед началом установки и сборки прочитайте данное руководство.

Меры предосторожности

- Убедитесь, что вес и размер Вашего монитора / телевизора соответствует максимально допустимым значениям для данного кронштейна (информация указана на упаковке). Во избежание травм или повреждения имущества не используйте кронштейн для устройств с весом или размерами, превышающими указанные.
- Правильно подберите помещение для установки кронштейна. Не используйте кронштейн на улице. Эксплуатация кронштейна в помещении с повышенной влажностью может его повредить.
- Для установки кронштейна может требоваться специализированное оборудование: шуруповёрт, дрель (не входят в комплект). Рекомендуется использование индивидуальных защитных средств (не входят в комплект). Используйте накидки на мебель для сохранения чистоты в помещении (не входят в комплект).
- Обратитесь к специалисту для правильной установки кронштейна. Правильная установка кронштейна гарантирует сохранность Вашего монитора/телевизора.
- Правильно подберите поверхность для установки. Не рекомендована установка на пористые или мягкие материалы типа ГВЛ, ГКЛ и др. Не рекомендуется использовать тонкие материалы как основу для крепления кронштейна. Не используйте дополнительные крепежные системы. Кронштейн крепится напрямую к стене или потолку. Продукт предназначен для установки на деревянные или бетонные поверхности высокой прочности. Убедитесь, что основа для установки стабильная, неподвижная, прочная и чистая. Убедитесь, что в процессе установки основа не треснет. Появление трещин в стене во время монтажа может повлиять на устойчивость кронштейна. Появившиеся в процессе монтажа трещины могут со временем разойтись и привести к падению оборудования. Достаточно укрепите стену перед установкой.
- Следуйте визуальной инструкции, представленной в данном руководстве. Используйте только установочные компоненты из комплекта. Не перетягивайте шурупы. Проверьте качество крепежа после установки. Убедитесь, что стена/потолок не прогнулись и не треснули во время монтажа.
- В комплект входят мелкие детали, представляющие опасность для детей. Храните такие детали в недоступном для детей месте. Не позволяйте детям играть с оборудованием.
- Перед установкой убедитесь, что Вы получили все детали в соответствии со списком комплектующих.
- Необходимо регулярно проверять (как минимум, раз в три месяца), чтобы кронштейн был зафиксирован и его использование было безопасным.

Дополнительная информация

Изготовитель: Цыси Пужуй Метал Продактс Ко., Лтд.

Зона промышленного развития, д. Тяньян, Луншань, г. Цыси, пров. Чжэцзян, Китай.

Manufacturer: Cixi Purui Metal Products Co., Ltd

Industrial Development Zone, TianYang Village, LongShan Town, CiXi City, Zhejiang, China

Сделано в Китае.

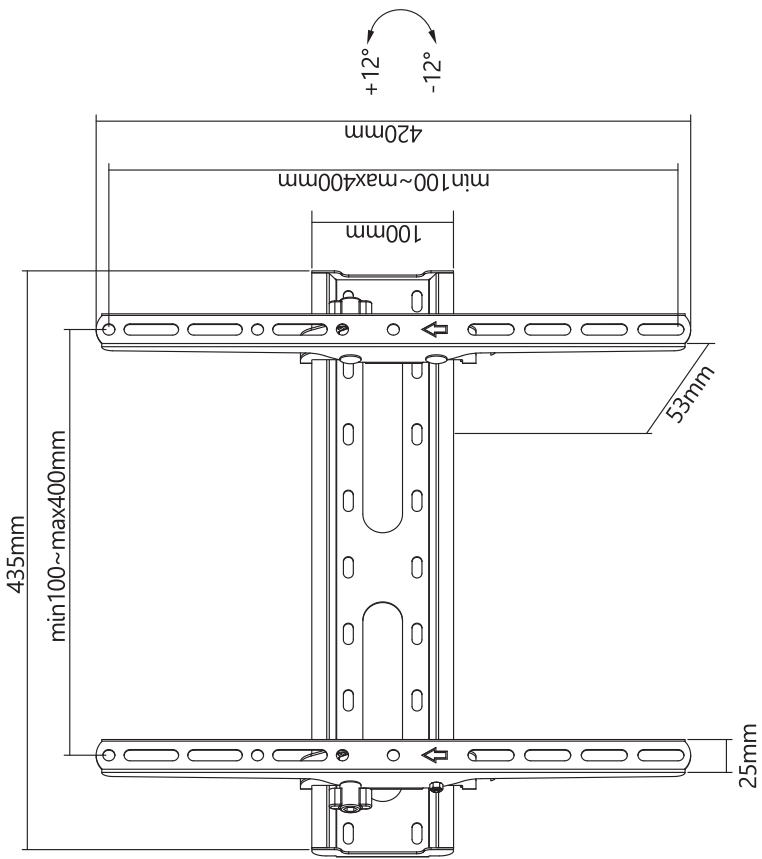
Импортер в России: ООО «Атлас».

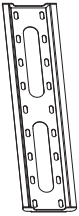







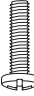


690068, Россия, Приморский край, г. Владивосток, проспект 100-летия Владивостока, дом 155, корпус 3, офис 5.

Адрес электронной почты: atlas.llc@mail.dlogistix.com

Срок гарантии: 60 месяцев.

Срок эксплуатации: 60 месяцев.



 <p>A (x1)</p>  <p>B (x1)</p>  <p>C (x1)</p>  <p>D (x1)</p>	 <p>W-A (x4) ST6.3x55</p>  <p>W-B (x4) Ø10x45</p>  <p>W-C (x4) D6</p>
	 <p>M-A (x4) M6x30</p>  <p>M-B (x4) M8x30</p>  <p>M-C (x4) D8</p>  <p>M-D (x4) Ø15xØ8x15</p>

