

# Пайдалану бойынша нұсқаулық

---

Желдеткіш  
TF-45RH

**DEXP**



# Мазмұны

Құрылғы мақсаты .....	4
Сақтық шаралары .....	4
Құрылғыны құрастыру .....	5
Техникалық сипаттамалары .....	5
Құрылғы схемасы.....	6
Пайдалану .....	7
Басқару тақтасы және ҚБ пульті .....	7
Батареяны ҚБ пультіне орнату .....	7
Пайдаланушы нұсқаулығы .....	8
Таймер .....	8
Баптауларды есте сақтау мүмкіндігі. ....	8
Артқы жарық.....	9
Тазалау және күтім .....	9
Жинақталым.....	9
Монтаждау, сақтау, тасымалдау (тасу), өткізу және кәдеге жарату ережелері мен шарттары .....	10
Қосымша ақпарат .....	11

# Құрметті сатып алушы!

Біздің өнімдерді таңдағаныңыз үшін рахмет.

Біз сізге жоғары сапа, функционалдылық және дизайн талаптарына сәйкес әзірленген және жасалған бұйымдар мен құрылғыларды ұсынуға қуаныштымыз. Пайдалануды бастамас бұрын, сіздің қауіпсіздігіңізге қатысты маңызды ақпаратты, сондай-ақ өнімді дұрыс пайдалану және күту бойынша ұсыныстарды қамтитын осы нұсқаулықты мұқият оқып шығыңыз. Осы нұсқаулықтың сақталуына назар аударыңыз және оны өнімді одан әрі пайдалану кезінде анықтамалық материал ретінде пайдаланыңыз.

## Құрылғы мақсаты

Желдеткіш бөлмелерді желдетуге арналған.

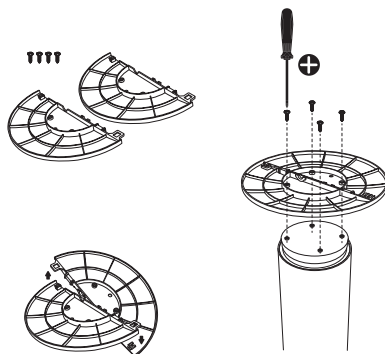
## Сақтық шаралары

- Құрылғыны қолданар алдында осы нұсқаулықты мұқият оқып шығыңыз және оны әрі қарай өңдеу үшін сақтаңыз.
- Құрылғыны үй-жайлардан тыс жерде пайдаланбаңыз.
- Құрылғыны тек мақсатына сай қолданыңыз.
- Ылғалдылығы жоғары бөлмелерде (мысалы, жуынатын бөлмеде), сондай-ақ бензин, бояу немесе басқа жанғыш материалдар сақталатын немесе пайдаланылатын бөлмелерде желдеткішті пайдаланбаңыз.
- Құрылғыны қуат көзіне қоспас бұрын, үйдегі электр желісінің параметрлері оның техникалық сипаттамаларына сәйкес келетініне көз жеткізіңіз.
- Желдеткішті құрастыру аяқталғаннан кейін ғана электр желісіне қосыңыз.
- Құрылғының жылдамдығын басқару үшін қатты күйдегі релені пайдаланбаңыз.
- Желдеткішті тұрақты, тегіс, көлденең бетке қойыңыз; жылу көздерінен, өткір заттардан және т. б.
- Сымды жиһаздың, электр құрылғыларының және кілемнің астына салмаңыз. Сымды шүберекпен, қоқыспен және басқа заттармен жаппаңыз. Сымды дәлізден алыс орналастырыңыз, сонда сіз оған сүрінбеуіңіз керек.
- Желдеткішті тек тік күйде қолданыңыз.
- Құрылғыны қолданар алдында сымның толығымен алынғанына көз жеткізіңіз.
- Егер ол ақаулы болса, сондай-ақ сым немесе аша зақымдалған болса, құрылғыны дереу электр желісінен ажыратыңыз. Уәкілетті қызмет көрсету орталығына хабарласыңыз.
- Пайдалану кезінде желдеткішті жаппаңыз.
- Желдеткіштің қозғалатын бөліктерімен жанасудан аулақ болыңыз. Зақымдануды және жарақат алуды болдырмау үшін саусақтарыңызды немесе заттарды құрылғының торына салмаңыз.
- Алдыңғы және артқы қақпақтары жоқ желдеткішті пайдаланбаңыз.
- Құрылғыны, басқару тақтасын, штепсельдік ашаны және қуат сымның дымқыл қолмен ұстамаңыз.

- Жұмыс істеп тұрған құрылғыны қараусыз қалдырмаңыз. Пайдалану аяқталғаннан кейін, тазалау немесе басқа техникалық қызмет көрсету алдында оны өшіріңіз және ажыратыңыз.
- Желдеткішті өшіру үшін қуат батырмасын басыңыз, содан кейін ашаны розеткадан алыңыз. Сымды тартпаңыз, ашаны ұстаңыз.
- Жұмыс істеп тұрған құрылғыға шашты, киімді, перделерді және т.б. жақындатпаңыз. олардың ішкі қозғалмалы бөліктеріне түсіп кетпеуі үшін, бұл жарақат немесе зақым келтіруі мүмкін.
- Құрылғы балалар мен физикалық, сенсорлық немесе ақыл-ой қабілеті шектеулі адамдар үшін, олардың қауіпсіздігіне жауапты басқа адамдар бақылайтын жағдайларды қоспағанда, пайдалануға арналмаған. Балаларға құрылғымен ойнауға рұқсат бермеңіз.

## Құрылғыны құрастыру

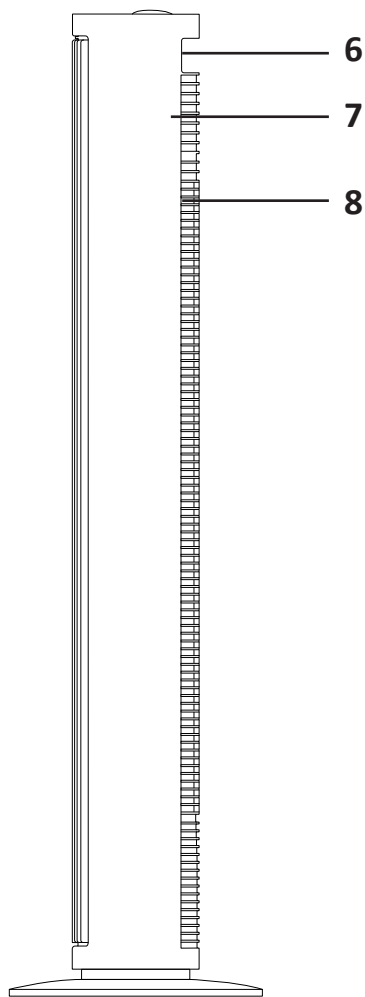
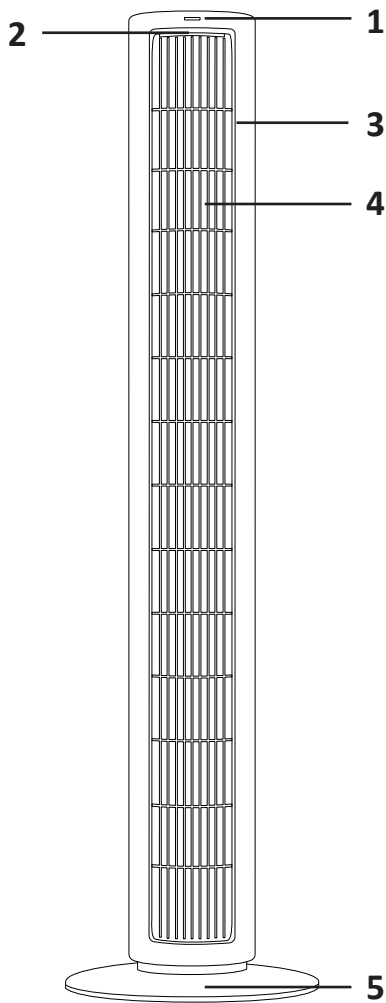
1. Тұғырдың бөлшектерін алыңыз және оларды суретте көрсетілгендей қосыңыз.
2. 4 бұранданы қатайту арқылы тұғырды негізгі корпусқа орнатыңыз.



## Техникалық сипаттамалары

- Үлгісі: TF-45RH.
- Сауда белгісі: DEXP.
- Корпус материалы: пластик.
- Құрылғының өлшемдері (Е × Т × Б): 26 × 26 × 100 см.
- Қуат көзі параметрлері: 220–240 В ~ 50/60 Гц.
- Электр ток соғудан қорғау класы: II.
- Ылғалдан қорғау дәрежесі: IP20.
- Сымды бекіту түрі: Y.
- Қуаты: 45 Вт.
- Таймер: бар.
- Бұрылу бұрышы: 68°.
- Шу деңгейі: 60 дБ.
- Жылдамдық саны: 4.
- Жұмыс режимдерінің саны: 2.
- Ауа ағынының жылдамдығы: 454 м<sup>3</sup>/сағ.
- Қолдану саласы: тұрмыстық.

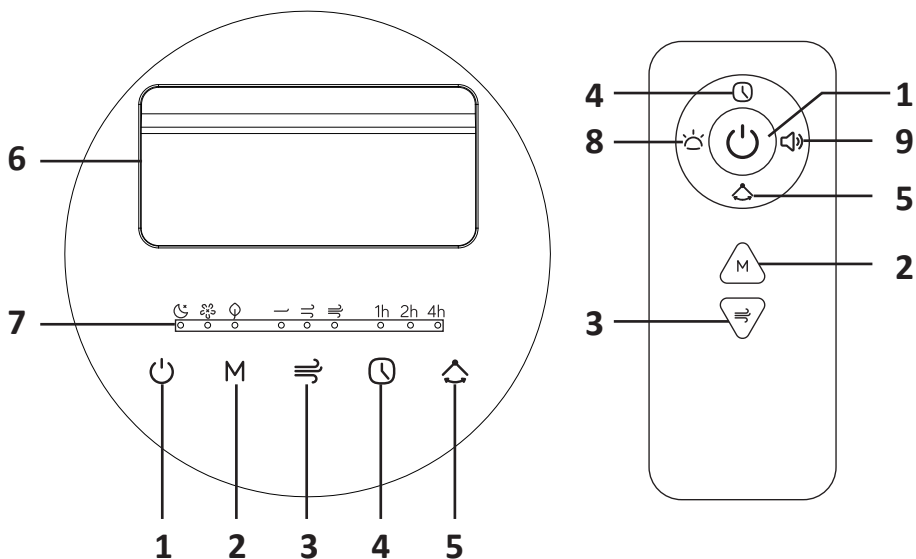
## Құрылғы схемасы



1. ҚБ пультінің ИҚ сигнал қабылдағышы.
2. Артқы жарық.
3. Алдыңғы қақпақ.
4. Ауа шығу саңылауы.
5. Негіз.
6. Тұтқа.
7. Артқы қақпақ.
8. Ауа кіру саңылауы.

# Пайдалану

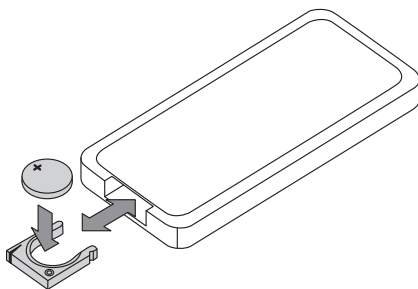
## Басқару тақтасы және ҚБ пульті



1. Қосу/Өшіру батырмасы.
2. Жұмыс режимін таңдау батырмасы.
3. Жылдамдықты баптау батырмасы.
4. Таймерді орнату батырмасы.
5. Автоматты бұрылысты қосу батырмасы.
6. ҚБ пультің сақтауға арналған ойық.
7. Индикаторлар.
8. Индикаторлардың жарықтығын реттеу батырмасы.
9. Дыбысты өшіру батырмасы.

## Батареяны ҚБ пультіне орнату

Пульттің төменгі жағындағы батарея бөлігін алып тастаңыз және CR2025, 3 В батареясын (жинаққа кірмейді) салыңыз.



## Пайдаланушы нұсқаулығы

1. Құрылғыны электр желісіне қосыңыз, дыбыстық сигнал шығады. Құрылғы күту режиміне өтеді.
2. Желдеткішті қосу үшін «Қосу/Өшіру» батырмасын басыңыз.
3. Осцилляцияны қосу/өшіру үшін «△» батырмасын басыңыз. Бұл режимде құрылғы солға және оңға бұрылады.
4. Режимді таңдау батырмасын басыңыз, сәйкес индикатор жанады:
  - «☺» — түнгі режим.
  - «☼» — стандартты режим.
  - «☽» — «Жел» режимі.
5. Жылдамдықты таңдау батырмасын басыңыз, сәйкес индикатор жанады:
  - «—» — жылдамдық 1.
  - «⇒» — жылдамдық 2.
  - «—» + «⇒» — жылдамдық 3.
  - «⇒» — жылдамдық 4.
6. Индикаторлардың жарықтығын реттеу үшін дұрыс опцияны таңдау үшін ҚБ пультіндегі «△» батырмасын басыңыз: 100% — 50% — Өшіру.
7. Желдеткішті өшіру үшін «Қосу/Өшіру» батырмасын басыңыз, дыбыстық сигнал шығады. Құрылғыны электр желісінен ажыратыңыз.

## Таймер

- Құрылғы жұмыс істеп тұрған кезде құрылғыны өшіру уақытын реттеу үшін таймерді орнату батырмасын басыңыз. Бұл ретте тиісті индикатор жанады. Таймердің максималды уақыты — 7 сағат. Сәйкес опцияны таңдау үшін батырманы басыңыз: 1 — 2 — 3 — 4 — 5 — 6 — 7 — Өшіру. Желдеткіш жұмыс істеп тұрған кезде индикаторлар таймердің қалған уақытына сәйкес жанып, сөнеді. Барлық индикаторлар сөнген кезде, таймердің уақыты бітті немесе ол жойылды. Таймерден бас тарту үшін таймерді орнату батырмасын қайтадан басыңыз.
- Күту режимінде қосу уақытын реттеу үшін таймерді орнату батырмасын 3 секунд басып тұрыңыз.

## Баптауларды есте сақтау мүмкіндігі

Электр қуаты тоқтатылған жағдайда, таймерді қоспағанда: ол қалпына келтіріледі, қуат қайта қосылған кезде барлық баптаулар қайтадан іске қосылады.

## Артқы жарық

Желдеткіштің артқы жарығы баптауларға байланысты өзгереді және жұмысын тоқтатқаннан кейін 2 минуттан кейін өшеді.

- «—» — артқы жарықтың 1/4 жарықтығы.
- «—» — артқы жарықтың 1/2 жарықтығы.
- «—» + «—» — артқы жарықтың 3/4 жарықтығы.
- «—» — артқы жарықтың максималды жарықтығы.
- «☺» — артқы жарық қызғылт түспен жанады.
- «☻» — артқы жарық көгілдір түспен жанады.
- «☼» — артқы жарық жасыл түспен жанады.
- «△» — артқы жарық солдан оңға және оңнан солға қарай жылжиды.

## Тазалау және күтім

- Тазалау алдында құрылғыны желіден ажыратыңыз.
- Құрылғыны суға батырмаңыз және құрылғының ішіне су немесе тазартқыш кіргізбеңіз.
- Құрылғының сыртын жұмсақ, дымқыл шүберекпен мұқият тазалаңыз. Қажет болса, матаны жұмсақ сабын ерітіндісіне батырыңыз.

**Назар аударыңыз!** Қатты жуғыш заттарды, химиялық тазартқыштарды немесе еріткіштерді пайдаланбаңыз, себебі олар пластикалық компоненттердің бетін зақымдауы мүмкін.

- Құрылғыны мезгіл-мезгіл тазалаңыз, шаң мен кірді кетіру үшін шаңсорғыштың саптамасын торлардың үстінен аздап өткізіңіз.

## Жинақталым

- Құрылғы.
- ҚБ пульті.
- Пайдалану бойынша нұсқаулық.

## **Монтаждау, сақтау, тасымалдау (тасу), өткізу және кәдеге жарату ережелері мен шарттары**

- Құрылғыны орнату ережелері мен шарттары осы пайдалану нұсқаулығының «Құрылғыны құрастыру» бөлімінде сипатталған.
- Құрылғыны сақтау дайындаушы мен тұтынушының жылытылатын үй-жайларында ауа температурасы 5 °С-тан 40 °С-қа дейін және ауаның салыстырмалы ылғалдылығы 80%-дан аспайтын орауышта жүргізілуі тиіс. Үй-жайларда жемірілуді тудыратын жегі қоспалар (қышқылдар, сілтілер буы) болмауы тиіс.
- Құрылғыны тасымалдау құрғақ ортада жүзеге асырылуы керек.
- Құрылғы мұқият өңдеуді қажет етеді, оны шаң, кір, соққы, ылғал, от және т. б. әсерінен қорғайды.
- Құрылғыны өткізу жергілікті заңнамаға сәйкес жүргізілуі тиіс.
- Өнімнің қызмет ету мерзімі аяқталғаннан кейін оны қарапайым тұрмыстық қоқыспен бірге тастауға болмайды. Оның орнына, ол федералды немесе жергілікті заңдарға сәйкес кейіннен қайта өңдеу және жою үшін электр және электронды жабдықтарды тиісті қабылдау пунктіне кәдеге жаратуға тапсырылады. Осы өнімді дұрыс кәдеге жаратуды қамтамасыз ете отырып, сіз табиғи ресурстарды үнемдеуге көмектесесіз және дұрыс емделмеген жағдайда қоршаған ортаға және адамдардың денсаулығына зиян келтірмеуге көмектесесіз. Бұл өнімді қабылдау және кәдеге жарату орындары туралы толығырақ ақпаратты жергілікті муниципалды органдардан немесе тұрмыстық қоқыстарды шығаратын кәсіпорыннан алуға болады.
- Егер құрылғының ақаулығы анықталса, дереу уәкілетті қызмет көрсету орталығына хабарласыңыз немесе құрылғыны тастаңыз.

## Қосымша ақпарат

**Өндіруші:** НИНБО ХЭХУЭЙ ЭЛЕКТРИКАЛ ТЭХНОЛОДЖИ КО., ЛТД.

№ 92, 94, Хайвэй тас жолы, батыс өнеркәсіптік аймақ, Гуаньхайвэй, Цыси қ., Чжэцзян пров., Қытай.

Қытайда жасалған.

**Импорттаушы / Қазақстан Республикасында талаптар қабылдайтын заңды тұлға:** «DNS QAZAQSTAN (ДНС КАЗАХСТАН)» ЖШС, Астана қ-ы, Сарыарқа ауданы, Сарыарқа д-лы, 12 Ғ-т, Қазақстан Республикасы.

**Электрондық пошта мекен-жайы:** info@dns-shop.kz

Тауар КО ТР (ЕАЭО) талаптарына сәйкес келеді.

Өнім сапасын жақсарту үшін сипаттамалар, өнім туралы ақпарат және оның сыртқы түрі пайдаланушыға алдын ала ескертусіз өзгертілуі мүмкін.

Өндіріс күні пайдаланушы нұсқаулығының орыс тіліндегі нұсқасында көрсетілген. V.1





## Кепілдік талоны

SN/IMEI: \_\_\_\_\_

Кепілдікке қойылған күні: \_\_\_\_\_

Өндіруші бүкіл кепілдік мерзімі ішінде құрылғының үздіксіз жұмыс істейтініне, сондай-ақ материалдар мен құрастырымда ақаулар болмайтынына кепілдік береді. Кепілдік мерзімі бұйым сатып алынған сәттен бастап есептеледі және жаңа өнімдерге ғана қолданылады.

Кепілдікті қызмет көрсету бұйым пайдаланушы нұсқаулығына сәйкес пайдаланылған жағдайда, кепілдік мерзімі ішінде тұтынушының кінәсіз істен шыққан элементтерді тегін жөндеуді немесе ауыстыруды қамтиды. Элементтерді жөндеу немесе ауыстыру уәкілетті сервис орталықтарының аумағында жүргізіледі.

Кепілдік мерзімі: 24 ай.

Пайдалану мерзімі: 48 ай.

Сервистік орталықтардың өзекті тізімі келесі мекенжай бойынша:

<https://www.dns-shop.kz/service-center/>

**Кепілдік міндеттемелер және тегін сервистік қызмет көрсету, егер оларды ауыстыру бұйымды бөлшектеуге байланысты болмаса, тауардың жиынтықтылығына кіретін, төменде аталған керек-жарақтарға қолданылмайды:**

- ҚБП (қашықтықтан басқару пульті) үшін қуат элементтері (батареялары).
- Жалғағыш кәбілдер, антенналар және оларға арналған ауыстырғыштар, құлаққаптар, микрофондар, «HANDS-FREE» құрылғылары; жиынтықта жеткізілетін әртүрлі типтегі ақпарат тасығыштар, бағдарламалық жасақтама (БЖ) және драйверлер (бұйымның қатқыл магниттік дискілеріндегі жинақтағышқа алдын ала орнатылған БЖ қоса алғанда, бірақ онымен шектелмей), сыртқы енгізу-шығару құрылғылары және манипуляторлар.
- Қаптамалар, сөмкелер, белдіктер, тасымалдауға арналған баулар, монтаждық құрылғылар, құралдар, бұйымға қоса берілетін құжаттама.
- Табиғи тозуға ұшырайтын шығын материалдары мен бөлшектер.



## **Өндіруші келесі жағдайларда кепілдік міндеттемелерге ие болмайды:**

- Кепілдік мерзімі аяқталды.
- Егер жеке (тұрмыстық, отбасылық) қажеттіліктерге арналған бұйым кәсіпкерлік қызметті жүзеге асыру үшін, сондай-ақ оның тікелей міндетіне сәйкес келмейтін басқа мақсаттарда пайдаланылған болса.
- Өндіруші бұйымды пайдалану кезінде пайдаланушы нұсқаулығының талаптарын бұзу, бұйымды орнату және оған қызмет көрсету жөніндегі ұсынымдарды, қосу ережелерін (бұйымның өзіне де, онымен байланысты бұйымдарға да сәйкес келмейтін желілік кернеудің әсері нәтижесінде туындаған қысқа тұйықталулар), бұйымды сақтау және тасымалдау кезінде өнім иесі және/немесе үшінші тұлғалар шеккен ықтимал материалдық, моральдық және өзге де зиян үшін жауапты болмайды.
- Механикалық зақымданудың барлық жағдайлары: өнімді пайдалану кезінде алынған сызаттар, жарықтар, деформациялар, соққы іздері, майысулар, кептелістер және т.б.
- Түрлендірулерді, рұқсат етілмеген жөндеулерді осындай жұмыстарды жүргізуге уәкілетті емес адамдар жүргізген жағдайлар. Егер ақаулық конструкцияны немесе бұйымның сұлбасын өзгерту, Өндіруші қарастырмаған сыртқы құрылғыларды қосу, жергілікті заңнамаға сай сәйкестік сертификаты жоқ құрылғыны пайдалану салдарынан туындаған болса.
- Егер бұйымның ақауы еңсерілмейтін күштің әсерінен (табиғи элементтер, өрт, су тасқыны, жер сілкінісі, тұрмыстық факторлар және Өндірушіге тәуелді емес басқа жағдайлар) немесе Өндіруші болжай алмаған үшінші тұлғалардың әрекеттерінен туындаса.
- Бұйымның толық немесе ішінара істен шығуына алып келген бұйымның ішіне бөгде заттардың, өзге денелердің, заттектердің, сұйықтықтардың, жәндіктердің немесе жануарлардың түсуінен, агрессивті ортаның әсерінен, жоғары ылғалдылықтан, жоғары температуралардан туындаған ақау.
- Бұйымды сәйкестендіру (сериялық нөмірі) жоқ немесе сәйкес келмейді. Егер зақымданулар (кемшіліктер) зиянды бағдарламалық қамтаманың; БЖ ұсынушысының осы қызметті ұсынбауына байланысты мүмкіндігінсіз бұйымның бағдарламалық ресурстарына қолжетімділіктің болмауына әкеп соққан құпиясөздерді (кодтарды) оларды жинау/қалпына келтіру мүмкіндігінсіз орнату, ауыстыру немесе жою әсерінен туындаса.
- Егер жұмыстың ақаулықтары қуат беруші, кәбілдік, телекоммуникациялық желілердің, радиосигнал қуатының стандарттарға немесе техникалық регламенттеріне сәйкес келмеуінен, оның ішінде бедер ерекшеліктерінен және басқа да осыған ұқсас сыртқы факторлардан, бұйымның желі әрекет ететін шекарада немесе аймақтан тыс жерде пайдаланылуынан туындаған болса.
- Егер зақымданулар стандартты емес (түпнұсқалық емес) және/немесе сапасыз (зақымданған) шығыс материалдарын, керек-жарақтарды, қосалқы бөлшектерді, қуат беру элементтерін, әртүрлі үлгідегі ақпарат тасымалдағыштарды (CD, DVD дискілерді, жад карталарын, SIM карталарын, картридждерді қоса алғанда) пайдаланудан туындаса.
- Егер кемшіліктер үйлесімсіз контентті (әуендерді, графиканы, бейне және басқа файлдарды, Java қосымшаларын және оларға ұқсас бағдарламаларды) алуға, орнатуға және пайдалануға байланысты туындаған болса.
- Осы бұйыммен жанасып жұмыс істейтін басқа жабдыққа келтірілген залалға.





