

# Руководство по эксплуатации

---

Термопот  
TNP-250 G

**DEXP**



# Содержание

Назначение устройства .....	4
Меры предосторожности .....	4
Схема устройства .....	5
Панель управления .....	6
Инструкция по эксплуатации.....	6
Перед первым использованием.....	6
Эксплуатация .....	6
Защита от выкипания.....	7
Очистка и уход .....	8
Комплектация .....	8
Технические характеристики.....	8
Правила и условия монтажа, хранения, перевозки (транспортировки), ре- ализации и утилизации .....	9
Дополнительная информация .....	10

# Уважаемый покупатель!

Благодарим Вас за выбор нашей продукции.

Мы рады предложить Вам изделия и устройства, разработанные и изготовленные в соответствии с высокими требованиями к качеству, функциональности и дизайну. Перед началом эксплуатации внимательно прочитайте данное руководство, в котором содержится важная информация, касающаяся Вашей безопасности, а также рекомендации по правильному использованию продукта и уходу за ним. Позаботьтесь о сохранности настоящего руководства и используйте его в качестве справочного материала при дальнейшей эксплуатации изделия.

## Назначение устройства

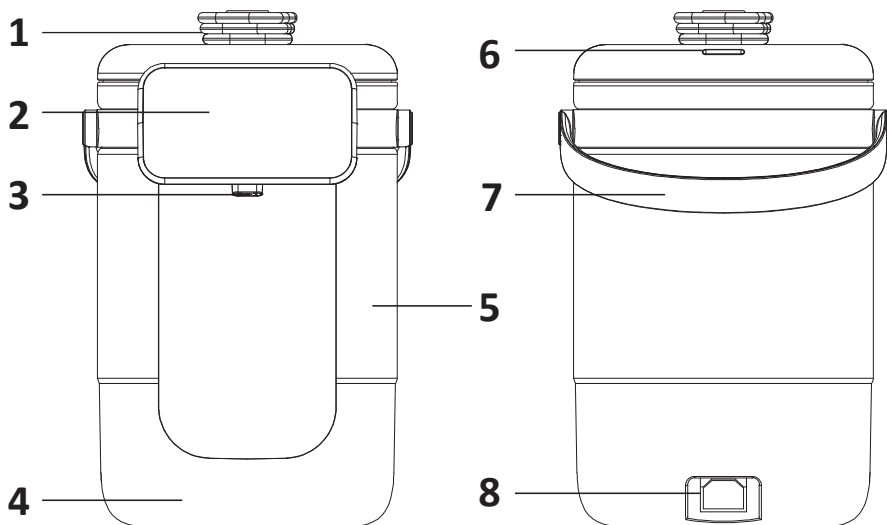
Термопот предназначен для нагрева воды и поддержания необходимой температуры воды в бытовых условиях.

## Меры предосторожности

- Не используйте устройство в случае повреждения шнура питания, вилки или других деталей. Следите, чтобы шнур или штепсельная вилка не касались горячих поверхностей.
- Не сгибайте и не наматывайте шнур вокруг устройства. Также не допускайте, чтобы шнур питания перегибался через край столешницы или касался горячих поверхностей.
- Не используйте устройство при обнаружении видимых повреждений и незамедлительно обратитесь в авторизованный сервисный центр при их выявлении.
- Не используйте устройство вне помещений.
- Устройство не предназначено для использования детьми и лицами с ограниченными физическими, сенсорными или умственными способностями, кроме случаев, когда над ними осуществляется контроль другими лицами, ответственными за их безопасность. Не позволяйте детям играть с устройством.
- Перед подключением устройства к источнику питания убедитесь, что напряжение Вашей домашней электросети соответствует его техническим характеристикам.
- Не перемещайте устройство, подключенное к сети — сначала отсоедините сетевой шнур.
- Не прикасайтесь к электрической вилке или шнуру питания мокрыми руками.
- Отключайте устройство от сети питания, если оно не используется, а также перед чисткой или в случае обнаружения неисправности.
- Перед включением термопота убедитесь, что крышка плотно закрыта во избежание выплескивания воды. Не открывайте крышку во время кипения.
- Не заливайте воду в термопот выше максимальной отметки.
- Устанавливайте термопот в хорошо проветриваемом месте.
- Не накрывайте устройство.
- Не погружайте устройство, панель управления и шнур питания в воду. Не наполняйте термопот под струей воды.
- Термопот предназначен только для нагрева воды. Во избежание поломки устройства не нагревайте в нем другие жидкости.

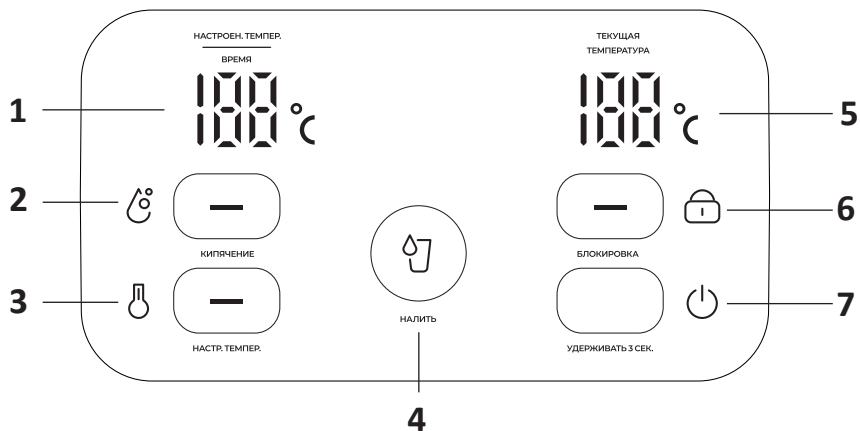
- Устанавливайте устройство только на ровных поверхностях.
- Не размещайте устройство и шнур питания вблизи нагревательных элементов, газовых конфорок и т.д.
- Не включайте устройство в сеть, если колба для воды пустая.

## Схема устройства



1. Крышка.
2. Панель управления.
3. Носик.
4. Основание устройства.
5. Стеклоанная колба.
6. Отверстия для выхода пара.
7. Ручка для переноски.
8. Разъем для шнура питания.

# Панель управления



1. Индикатор настройки температуры / времени наливания воды.
2. Кнопка «Кипячение».
3. Кнопка «Настройка температуры».
4. Кнопка «Налить».
5. Индикатор текущей температуры.
6. Кнопка «Блокировка».
7. Кнопка питания.

## Инструкция по эксплуатации

### Перед первым использованием

- Вымойте и ополосните колбу для воды.
- Наполните колбу водой до максимальной отметки.
- Прокипятите один раз и слейте воду нажатием кнопки «Налить».

### Эксплуатация

#### Кипячение

1. Поставьте термопот на стол или другую ровную устойчивую поверхность. Откройте крышку и наполните колбу водой до нужного объема. Закройте крышку.
2. Подключите шнур питания к устройству и вставьте штепсельную вилку в розетку.
3. Чтобы включить устройство, нажмите и удерживайте кнопку питания в течение 3 секунд.
4. Нажмите кнопку «Кипячение».
5. Настройте сохранение тепла после кипячения. По умолчанию заданная температура составляет 45 °C. Нажмите еще раз кнопку «Кипячение», чтобы выбрать необходимое значение от 40 до 100 °C.

- Индикатор настройки температуры/времени мигнет 3 раза, указывая установленную температуру. Термопот начнет кипение. Когда вода закипит, термопот будет остывать до заданной температуры и сохранять ее в течение 24 часов.

## **Нагрев до заданной температуры**

- Включите устройство, как описано ранее.
- Чтобы выбрать необходимую температуру, нажмите кнопку «Настройка температуры».
- По умолчанию заданная температура составляет 45 °С. Нажмите еще раз кнопку «Настройка температуры», чтобы выбрать необходимое значение в диапазоне 40–100 °С.
- Индикатор настройки температуры/времени мигнет 3 раза, термопот начнет нагрев воды. Когда вода достигнет заданной температуры, термопот будет сохранять эту температуру в течение 24 часов.

## **Наливание воды**

- Нажмите кнопку «Блокировка», чтобы разблокировать устройство. Индикатор кнопки погаснет.
- Подставьте под носик термопота емкость и нажмите кнопку «Налить». Будьте осторожны, вода очень горячая.
- Можно настроить время наливания воды. Нажимайте кнопку «Налить», чтобы выбрать необходимый интервал времени от 5 до 30 секунд. Время по умолчанию — 5 секунд. Индикатор настройки температуры / времени наливания воды будет отображать выбранный интервал времени.

### **Внимание!**

- Наливайте воду в колбу выше отметки «MIN», но ниже отметки «MAX».
- Избегайте попадания воды на корпус устройства при наполнении колбы.
- Не закрывайте отверстие для выхода пара на крышке.
- Если вода кипит в течение длительного времени и не используется, пузырьки воздуха могут попасть в электронасос, в результате вода не будет наливать. Чтобы устранить эту проблему, откройте крышку.

## **Защита от выкипания**

- Если в колбе нет воды, через 1 минуту включится функция защиты от выкипания, чтобы предотвратить перегрев устройства.
- Если устройство кипятится без воды или с малым объемом воды в течение длительного времени, это может привести к изменению цвета и появлению специфического запаха в колбе. Поэтому всегда обращайте внимание на уровень воды в колбе.

## Очистка и уход

Перед очисткой выньте вилку из розетки, вылейте остатки воды и дайте устройству остыть.

В колбе могут появляться красные пятна ржавчины и оседать незначительные белые или черные частицы. Это нормальное явление, связанное с минеральным составом используемой воды. При обнаружении подобных явлений необходимо проводить регулярную очистку.

### Очистка колбы

- Протрите колбу изнутри мягкой поролоновой губкой и ополосните водой.
- Раз в месяц следует очищать колбу от накипи специальными средствами или лимонной кислотой. Если этого не делать, звук кипения станет громче и накипь будет сложнее удалить.

### Очистка корпуса и крышки

- Не погружайте устройство, панель управления и шнур питания в воду.
- Протрите слегка влажной тканью корпус и крышку устройства.
- Не ставьте устройство вверх дном для сушки. Это может привести к попаданию воды в электрические платы устройства, выходу из строя и появлению ржавчины.

## Технические характеристики

- Модель: TNP-250 G.
- Торговая марка: DEXP.
- Мощность: 1350 Вт.
- Емкость колбы: 2,5 л.
- Параметры питания: 220–240 В, ~50–60 Гц.
- Материал колбы для воды: стекло, нержавеющая сталь.
- Материал корпуса: пищевой пластик.
- Вес изделия: 1,61 кг.
- Габариты устройства: 33 × 22 × 18 см.
- Класс защиты от поражения эл. током: I.
- Тип крепления шнура питания: X.
- Область применения: бытовое.

## Комплектация

- Устройство.
- Руководство по эксплуатации.



## **Правила и условия монтажа, хранения, перевозки (транспортировки), реализации и утилизации**

- Устройство не требует какого-либо монтажа или постоянной фиксации.
- Хранение устройства должно производиться в упаковке в отапливаемых помещениях у изготовителя и потребителя при температуре воздуха от 5 °С до 40 °С и относительной влажности воздуха не более 80%. В помещениях не должно быть агрессивных примесей (паров кислот, щелочей), вызывающих коррозию.
- Перевозка устройства должна осуществляться в сухой среде.
- Устройство требует бережного обращения, оберегайте его от воздействия пыли, грязи, ударов, влаги, огня и т.д.
- Реализация устройства должна производиться в соответствии с местным законодательством.
- После окончания срока службы изделия его нельзя выбрасывать вместе с обычным бытовым мусором. Вместо этого оно подлежит сдаче на утилизацию в соответствующий пункт приема электрического и электронного оборудования для последующей переработки и утилизации в соответствии с федеральным или местным законодательством. Обеспечивая правильную утилизацию данного продукта, Вы помогаете сберечь природные ресурсы и предотвращаете ущерб для окружающей среды и здоровья людей, который возможен в случае ненадлежащего обращения. Более подробную информацию о пунктах приема и утилизации данного продукта можно получить в местных муниципальных органах или на предприятии по вывозу бытового мусора.
- При обнаружении неисправности устройства следует немедленно обратиться в авторизованный сервисный центр или утилизировать устройство.

## Дополнительная информация

**Изготовитель:** Чжуншань Цзиньбаолай Электрик Эпплайенс Ко., Лтд.  
№108, зап. шоссе Юэгуй, Наньтоу, г. Чжуншань, пров. Гуандун, Китай.

**Manufacturer:** Zhongshan Jinbaolai Electric Appliance Co., Ltd.  
No.108, Yuegui West Road, Nantou Town, Zhongshan City, Guangdong Province, P.R.China.  
Сделано в Китае.

**Импортер в России/уполномоченное изготовителем лицо:**

ООО «ДНС ЛОДЖИСТИК».

690068, Россия, Приморский край, г. Владивосток, проспект 100-летия Владивостока, дом 155, корпус 3, офис 5.

**Адрес электронной почты:** dns-logistic.llc@mail.dlogistix.com

Товар соответствует требованиям ТР ТС (ЕАЭС).

Спецификации, информация о продукте и его внешний вид могут быть изменены без предварительного уведомления пользователя в целях улучшения качества нашей продукции.



Товар изготовлен (мм.гггг) / Тауар жасалған күні (аа.жжжж): \_\_\_\_\_ V.1





# Гарантийный талон

SN/IMEI: \_\_\_\_\_

Дата постановки на гарантию: \_\_\_\_\_

Производитель гарантирует бесперебойную работу устройства в течение всего гарантийного срока, а также отсутствие дефектов в материалах и сборке. Гарантийный период исчисляется с момента приобретения изделия и распространяется только на новые продукты.

В гарантийное обслуживание входит бесплатный ремонт или замена элементов, вышедших из строя не по вине потребителя в течение гарантийного срока при условии эксплуатации изделия согласно руководству пользователя. Ремонт или замена элементов производится на территории уполномоченных сервисных центров.

Срок гарантии: 18 мес.

Срок эксплуатации: 30 мес.

Актуальный список сервисных центров по адресу:

<https://www.dns-shop.ru/service-center/>

**Гарантийные обязательства и бесплатное сервисное обслуживание не распространяются на перечисленные ниже принадлежности, входящие в комплектность товара, если их замена не связана с разборкой изделия:**

- Элементы питания (батарейки) для ПДУ (Пульт дистанционного управления).
- Соединительные кабели, антенны и переходники для них, наушники, микрофоны, устройства «HANDS-FREE»; носители информации различных типов, программное обеспечение (ПО) и драйверы, поставляемые в комплекте (включая, но не ограничиваясь ПО, предустановленным на накопитель на жестких магнитных дисках изделия), внешние устройства ввода-вывода и манипуляторы.
- Чехлы, сумки, ремни, шнуры для переноски, монтажные приспособления, инструменты, документацию, прилагаемую к изделию.
- Расходные материалы и детали, подвергающиеся естественному износу.



## Производитель не несет гарантийных обязательств в следующих случаях:

- Истек Гарантийный срок.
- Если изделие, предназначенное для личных (бытовых, семейных) нужд, использовалось для осуществления предпринимательской деятельности, а также в иных целях, не соответствующих его прямому назначению.
- Производитель не несет ответственности за возможный материальный, моральный и иной вред, понесенный владельцем изделия и/или третьими лицами, вследствие нарушения требований руководства пользователя при использовании, несоблюдения рекомендаций по установке и обслуживанию изделия, правил подключения (короткие замыкания, возникшие также в результате воздействия несоответствующего сетевого напряжения, как на само изделие, так и на изделия, сопряженные с ним), хранении и транспортировки изделия.
- Все случаи механического повреждения: сколы, трещины, деформации, следы ударов, вмятины, замятия и др., полученные в процессе эксплуатации изделия.
- Имеются следы сторонней модификации, несанкционированного ремонта лицами, не уполномоченными для проведения таких работ. Если дефект вызван изменением конструкции или схемы изделия, подключением внешних устройств, не предусмотренных Производителем, использованием устройства, не имеющего сертификата соответствия согласно местному законодательству.
- Если дефект изделия вызван действием непреодолимой силы (природных стихий, пожаров, наводнений, землетрясений, бытовых факторов и прочих ситуаций, не зависящих от Производителя), либо действиями третьих лиц, которые Производитель не мог предвидеть.
- Дефект вызван попаданием внутрь изделия посторонних предметов, инородных тел, веществ, жидкостей, насекомых или животных, воздействием агрессивных сред, высокой влажности, высоких температур, которые привели к полному или частичному выходу из строя изделия.
- Отсутствует или не соответствует идентификация изделия (серийный номер). Если повреждения (недостатки) вызваны воздействием вредоносного программного обеспечения; установкой, сменой или удалением паролей (кодов), приведшим к отсутствию доступа к программным ресурсам изделия, без возможности их сброса/восстановления, ввиду отсутствия предоставления данной услуги поставщиком ПО.
- Если дефекты работы вызваны несоответствием стандартам или техническим регламентам питающих, кабельных, телекоммуникационных сетей, мощности радиосигнала, в том числе из-за особенностей рельефа и других подобных внешних факторов, использования изделия на границе или вне зоны действия сети.
- Если повреждения вызваны использованием нестандартных (неоригинальных) и/или некачественных (поврежденных) расходных материалов, принадлежностей, запасных частей, элементов питания, носителей информации различных типов (включая CD, DVD диски, карты памяти, SIM-карты, картриджи).
- Если недостатки вызваны получением, установкой и использованием несовместимого контента (мелодии, графика, видео и другие файлы, приложения Java и подобные им программы).
- На ущерб, причиненный другому оборудованию, работающему в сопряжении с данным изделием.





