

Руководство по эксплуатации

Вытяжка
TSH60-DM0 SLIM

DEXP

НАЗНАЧЕНИЕ УСТРОЙСТВА	4
МЕРЫ ПРЕДОСТОРОЖНОСТИ.....	4
СХЕМА УСТРОЙСТВА	5
ПЕРЕД УСТАНОВКОЙ	6
УСТАНОВКА	6
ЭКСПЛУАТАЦИЯ	8
Панель управления	8
Инструкция по эксплуатации	8
Отложенное выключение	8
Функция управления жестами.....	9
Функция автоочистки	9
ОБСЛУЖИВАНИЕ И УХОД	9
ВОЗМОЖНЫЕ ПРОБЛЕМЫ И ИХ РЕШЕНИЕ.....	10
ТЕХНИЧЕСКИЕ ХАРАКТЕРИСТИКИ	11
ПРАВИЛА И УСЛОВИЯ МОНТАЖА, ХРАНЕНИЯ, ПЕРЕВОЗКИ (ТРАНСПОРТИРОВКИ), РЕАЛИЗАЦИИ И УТИЛИЗАЦИИ.....	11
ДОПОЛНИТЕЛЬНАЯ ИНФОРМАЦИЯ.....	12

Уважаемый покупатель!

Благодарим Вас за выбор нашей продукции.

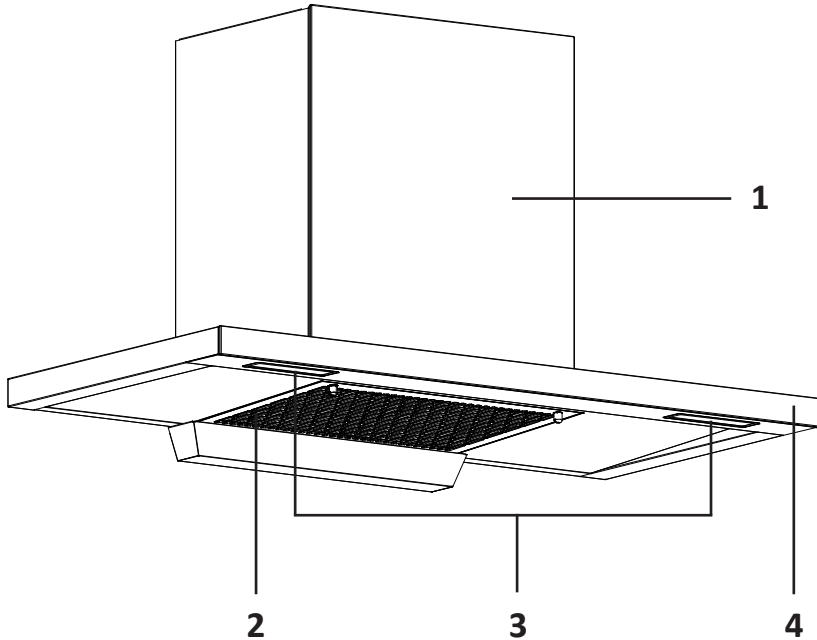
Мы рады предложить Вам изделия и устройства, разработанные и изготовленные в соответствии с высокими требованиями к качеству, функциональности и дизайну. Перед началом эксплуатации внимательно прочитайте данное руководство, в котором содержится важная информация, касающаяся Вашей безопасности, а также рекомендации по правильному использованию продукта и уходу за ним. Позаботьтесь о сохранности настоящего руководства и используйте его в качестве справочного материала при дальнейшей эксплуатации изделия.

НАЗНАЧЕНИЕ УСТРОЙСТВА

Кухонная вытяжка — устройство для очищения воздуха от дыма, продуктов сгорания, испарений, запахов и прочих нежелательных примесей, образующихся при тепловой обработке продуктов.

МЕРЫ ПРЕДОСТОРОЖНОСТИ

- Подключайте устройство к розетке с заземлением, чьи параметры соответствуют характеристикам устройства.
- При использовании вытяжки обеспечьте достаточную вентиляцию помещения во избежание обратной тяги отработанного газа. Обеспечьте постоянное поступление свежего воздуха с улицы.
- Не включайте газовую плиту без посуды на ней, иначе это приведет к повреждению фильтра вытяжки и угрозе пожара.
- Не используйте вытяжку для отвода продуктов горения (от бойлеров, каминов и др.). Не подсоединяйте вытяжку к дымоходам, используемым для отвода продуктов горения.
- Не используйте устройство в случае повреждений шнура питания, вилки или других деталей и незамедлительно обратитесь в авторизованный сервисный центр при их выявлении.
- Устройство не предназначено для использования детьми и лицами с ограниченными физическими, сенсорными или умственными способностями, кроме случаев, когда над ними осуществляется контроль другими лицами, ответственными за их безопасность. Не позволяйте детям играть с устройством.



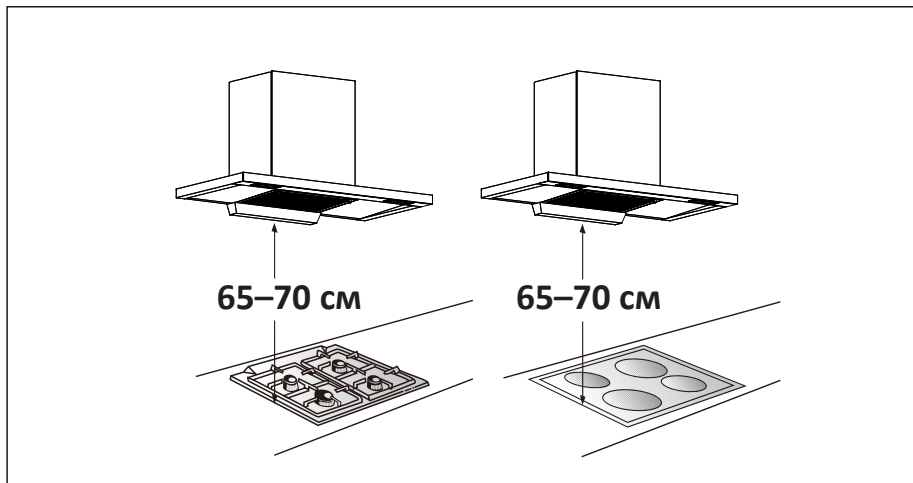
1. Короб.
2. Жироулавливающий фильтр.
3. Подсветка.
4. Декоративное стекло.

ВНИМАНИЕ!

Все схемы в данном руководстве приведены для справки и могут отличаться от фактического внешнего вида устройства.

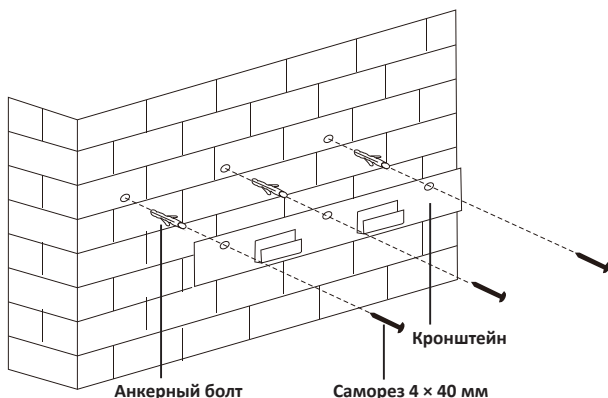
ПЕРЕД УСТАНОВКОЙ

- Стена для установки вытяжки должна быть достаточно прочной, чтобы выдержать вес устройства.
- Во избежание поражения электрическим током убедитесь, что в месте установки внутри стены отсутствует проводка и другие коммуникации.
- Расстояние между нижним краем вытяжки и вентиляционным отверстием должно быть менее 1,5 м.
- Высота установки вытяжки должна составлять 65–70 см над плитой.

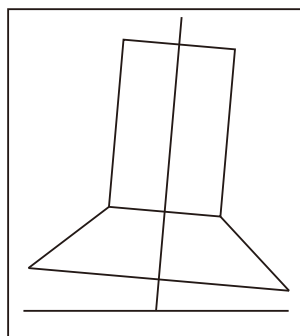
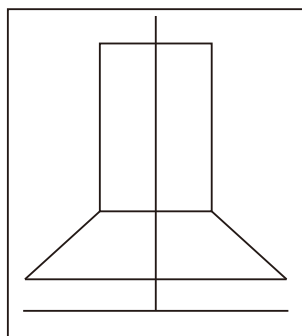
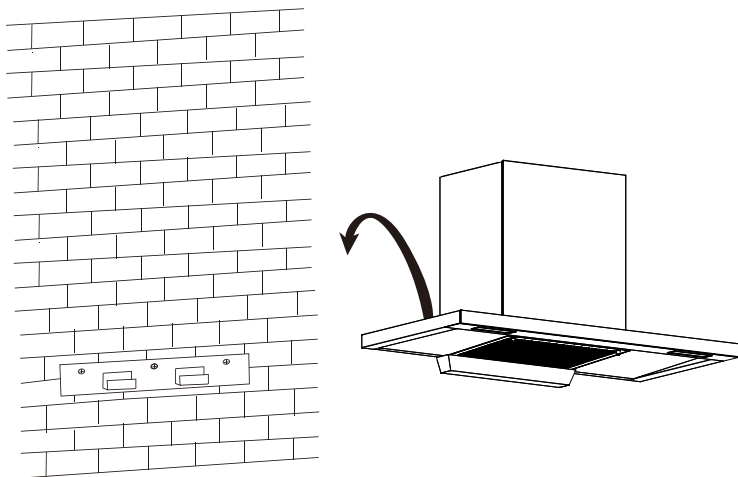


УСТАНОВКА

1. Нанесите карандашом или мелом отметки для установки кронштейна на стену в соответствии с высотой установки. Просверлите отверстия согласно отметкам, затем вставьте в отверстия анкерные болты. Закрепите кронштейн.



2. Установите вытяжку на кронштейн.

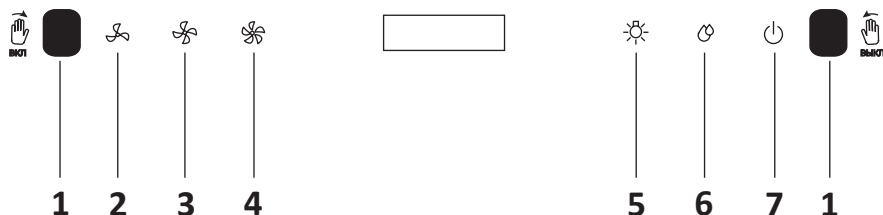


Внимание! Устанавливайте вытяжку ровно. Не вешайте ее под наклоном.

3. Подсоедините один конец воздуховода к вытяжке, а другой конец — к вентиляционному отверстию.
4. По завершении установки подключите вытяжку к электросети и включите его. Убедитесь, что она не вибрирует, воздух всасывается беспрепятственно.









ЭКСПЛУАТАЦИЯ

ПАНЕЛЬ УПРАВЛЕНИЯ



1. Датчик жестов.
2. Кнопка включения скорости 1.
3. Кнопка включения скорости 2.
4. Кнопка включения скорости 3.
5. Кнопка включения/выключения подсветки.
6. Кнопка включения/выключения автоочистки.
7. Кнопка питания.

ИНСТРУКЦИЯ ПО ЭКСПЛУАТАЦИИ

1. Нажмите кнопку «» — кнопки на панели загорятся, устройство войдет в режим ожидания.
2. Выберите скорость работы устройства, нажав кнопку:
 - «» — устройство начнет работу на низкой скорости.
 - «» — устройство начнет работу на средней скорости.
 - «» — устройство начнет работу на высокой скорости.
3. Нажмите кнопку «», чтобы включить подсветку. Нажмите кнопку «» еще раз, чтобы ее выключить.
4. Нажмите кнопку «» дважды, чтобы выключить устройство во время работы. Нажмите кнопку «» один раз, чтобы выключить устройство в режиме ожидания.

ОТЛОЖЕННОЕ ВЫКЛЮЧЕНИЕ



По окончании приготовления пищи не выключайте вытяжку, а нажмите кнопки питания или поднесите руку к датчику жестов и проведите справа налево. Включится таймер на 3 минуты, по истечении 3 минут вытяжка выключится автоматически.

ФУНКЦИЯ УПРАВЛЕНИЯ ЖЕСТАМИ

Панель управления также оснащена специальным датчиком, который позволяет управлять устройством с помощью жестов.



Выполняйте описанные ниже жесты перед панелью управления:


- **Провести раскрытой ладонью слева направо**, чтобы устройство начало работу на низкой скорости с включенной подсветкой. Повторите движение, чтобы устройство переключилось на среднюю скорость. Повторите движение еще раз, чтобы переключиться на высокую скорость. При достижении максимальной скорости следующий жест включает режим ожидания.
- **Провести раскрытой ладонью справа налево**, чтобы активировать отложенное выключение. Повторите движение, чтобы выключить устройство сразу.

Примечание: нажмите и удерживайте кнопку «» в течение 5 секунд, когда устройство выключено, чтобы заблокировать функцию управления жестами. Повторно нажмите кнопку «» на 5 секунд для разблокировки.

ФУНКЦИЯ АВТООЧИСТКИ

Функция автоочистки позволяет очистить устройство от внутренних загрязнений. Автоочистка длится 10 минут.

1. В режиме ожидания нажмите и удерживайте кнопку «» в течение 3 секунд, чтобы начать автоочистку — кнопка «» начнет мигать.
2. В течение 9 минут устройство будет нагреваться, далее в течение 1 минуты будет работать вентилятор на низкой скорости. Большая часть жира, находящегося внутри вытяжки, испарится и будет выдуваться через вентиляционное отверстие. Оставшийся жир будет стекать в маслоборник.
3. По завершении автоочистки подождите немного, а затем осторожно извлеките маслоборник, стараясь не пролить его содержимое. Опустошите маслоборник, протрите его мягкой тканью и установите на место, вставив его в направляющие с обоих концов и убедившись, что он надежно закреплен.

Примечание: Вы можете нажать кнопку «» во время автоочистки, чтобы завершить ее до истечения 10 минут.

ОБСЛУЖИВАНИЕ И УХОД

- Регулярно очищайте устройство и фильтр во избежание возгорания.
- Отключайте устройство от сети перед любым обслуживанием и чисткой.
- Во избежание травм и порезов при очистке вытяжки надевайте резиновые перчатки.
- При очистке вытяжки следите, чтобы вода не попала внутрь устройства.
- Протирайте корпус устройства влажной мягкой тканью без использования абразивных чистящих средств. Очищайте поверхность корпуса каждые 3 дня.

ВОЗМОЖНЫЕ ПРОБЛЕМЫ И ИХ РЕШЕНИЕ

ПРОБЛЕМА	ВОЗМОЖНАЯ ПРИЧИНА	РЕШЕНИЕ
Мотор работает, лампа не горит	Разрыв электрической цепи	Обратитесь в авторизованный сервисный центр
	Лампа повреждена	
	Неисправность трансформатора	
Мотор не работает, лампа горит	Сработал предохранитель от перегрева	Выключите устройство, подождите некоторое время и включите заново
	Неисправность конденсатора	Обратитесь в авторизованный сервисный центр
	Неисправность мотора	
Мотор не работает, лампа не горит	Неисправность платы питания и/или платы управления	Обратитесь в авторизованный сервисный центр
	Вилка неплотно подключена к розетке	
	Шнур питания поврежден	
Вытяжка издает сильный шум и вибрирует	Неисправность предохранителя платы питания	Плотно вставьте вилку в розетку
	Неправильное крепление	Переустановите крепление (см. раздел «Установка»)
	Крепежные винты ослабли	Затяните винты
Слабое всасывание	Ослаблены винты крепления мотора	Обратитесь в авторизованный сервисный центр
	Неисправность крыльчатки	
	Фильтр загрязнен	Очистите фильтр
	Дверь/окно открыты нараспашку или закрыты	Оставьте небольшую щель в дверном/оконном проеме
	Вытяжка установлена слишком высоко	Отрегулируйте вытяжку по высоте
Воздуховод слишком длинный и/или с большим кол-вом изгибов	Уменьшите длину воздуховода и/или кол-во изгибов	
Сильный ветер вне помещения	Это нормальное явление	

ТЕХНИЧЕСКИЕ ХАРАКТЕРИСТИКИ

Модель	TSH60-DMO SLIM
Торговая марка	DEXP
Параметры питания	220–240 В ~ 50 Гц
Номинальная мощность устройства	180 Вт
Потребляемая мощность устройства	173 Вт
Потребляемая мощность лампы	2 × 1,5 Вт
Номинальная сила тока	0,83 А
Количество скоростей	3
Класс защиты от поражения эл. током	I
Тип крепления шнура	Y
Степень защиты от пыли и влаги	IPX0
Уровень шума	73 дБ
Тип освещения	Светодиодная лампа
Тип управления	Управление жестами, сенсорное управление
Длина шнура питания	1,2 м
Вес нетто	13,5 кг
Диаметр воздуховода	15 см
Габариты (Ш × Г × В)	59,6 × 45,7 × 52,2 см
Область применения	Бытовое
Комплектация	Устройство, воздуховод, набор для крепления к стене, руководство по эксплуатации

ПРАВИЛА И УСЛОВИЯ МОНТАЖА, ХРАНЕНИЯ, ПЕРЕВОЗКИ (ТРАНСПОРТИРОВКИ), РЕАЛИЗАЦИИ И УТИЛИЗАЦИИ

- Правила и условия монтажа устройства описаны в разделе «Установка» данного руководства по эксплуатации.
- Хранение устройства должно производиться в упаковке в отапливаемых помещениях у изготовителя и потребителя при температуре воздуха от 5 °С до 40 °С и относительной влажности воздуха не более 80%. В помещениях не должно быть агрессивных примесей (паров кислот, щелочей), вызывающих коррозию.
- Для обеспечения корректной транспортировки устройства необходимо соблюдать следующих требований:
 - извлеките из устройства все внутренние принадлежности, если они есть, и упакуйте их отдельно;
 - убедитесь в правильности упаковки устройства для сохранения его работоспособности и внешнего вида (крупногабаритную технику необходимо обернуть в полиэтиленовую или пузырчатую пленку с подкладками из гофрированного картона в критических местах);

- надежно зафиксируйте устройство ремнями, чтобы исключить возможность его перемещения по транспортному средству;
- для полного исключения воздействия внешней среды используйте только крытый транспорт;
- обеспечьте крайне осторожное обращение с упаковкой при выполнении погрузочно-разгрузочных работ.
- Устройство требует бережного обращения, оберегайте его от воздействия пыли, грязи, ударов, влаги, огня и т.д.
- Реализация устройства должна производиться в соответствии с местным законодательством.
- После окончания срока службы изделия его нельзя выбрасывать вместе с обычным бытовым мусором. Вместо этого оно подлежит сдаче на утилизацию в соответствующий пункт приема электрического и электронного оборудования для последующей переработки и утилизации в соответствии с федеральным или местным законодательством. Обеспечивая правильную утилизацию данного продукта, Вы помогаете сберечь природные ресурсы и предотвращаете ущерб для окружающей среды и здоровья людей, который возможен в случае ненадлежащего обращения. Более подробную информацию о пунктах приема и утилизации данного продукта можно получить в местных муниципальных органах или на предприятии по вывозу бытового мусора.
- При обнаружении неисправности устройства следует немедленно обратиться в авторизованный сервисный центр или утилизировать устройство.

ДОПОЛНИТЕЛЬНАЯ ИНФОРМАЦИЯ

Изготовитель: Фошань Димпл Электрик Эпплайнс Ко., Лтд.

5/F-1, 3/F-1, 2/F-1, 1/F-1, №1, шоссе Ихэн, вост. шоссе Чанбао, комьюнити Хуакоу, ул. Жунгуй, р-н Шуньдэ, г. Фошань, пров. Гуандун, Китай.

Manufacturer: Foshan Dimple Electric Appliance Co., Ltd.

5/F-1, 3/F-1, 2/F-1, 1/F-1, No.1, Yiheng Road, Changbao East Road, Huakou Community, Ronggui Street, Shunde District, Foshan City, Guangdong Province (Residential Declaration), P.R. China.

Сделано в Китае.

Импортер в России / уполномоченное изготовителем лицо: ООО «ДНС Ритейл». 690068, Россия, Приморский край, г. Владивосток, проспект 100-летия Владивостока, дом 155, корпус 3, офис 5.

Адрес электронной почты: dnsretail@mail.dlogistix.com

Товар соответствует требованиям ТР ТС (ЕАЭС).

Спецификации, информация о продукте и его внешний вид могут быть изменены без предварительного уведомления пользователя в целях улучшения качества нашей продукции.

Товар изготовлен (мм.гггг): _____ V.1



ГАРАНТИЙНЫЙ ТАЛОН

SN/IMEI: _____

Дата постановки на гарантию: _____

Производитель гарантирует бесперебойную работу устройства в течение всего гарантийного срока, а также отсутствие дефектов в материалах и сборке. Гарантийный период исчисляется с момента приобретения изделия и распространяется только на новые продукты.

В гарантийное обслуживание входит бесплатный ремонт или замена элементов, вышедших из строя не по вине потребителя в течение гарантийного срока при условии эксплуатации изделия согласно руководству пользователя. Ремонт или замена элементов производится на территории уполномоченных сервисных центров.

Срок гарантии: 24 мес.

Срок эксплуатации: 120 мес.

Актуальный список сервисных центров по адресу:

<https://www.dns-shop.ru/service-center/>

Гарантийные обязательства и бесплатное сервисное обслуживание не распространяются на перечисленные ниже принадлежности, входящие в комплектность товара, если их замена не связана с разборкой изделия:

- Элементы питания (батарейки) для ПДУ (Пульт дистанционного управления).
- Соединительные кабели, антенны и переходники для них, наушники, микрофоны, устройства «HANDS-FREE»; носители информации различных типов, программное обеспечение (ПО) и драйверы, поставляемые в комплекте (включая, но не ограничиваясь ПО, предустановленным на накопитель на жестких магнитных дисках изделия), внешние устройства ввода-вывода и манипуляторы.
- Чехлы, сумки, ремни, шнуры для переноски, монтажные приспособления, инструменты, документацию, прилагаемую к изделию.
- Расходные материалы и детали, подвергающиеся естественному износу.



Производитель не несет гарантийных обязательств в следующих случаях:

- Истек Гарантийный срок.
- Если изделие, предназначенное для личных (бытовых, семейных) нужд, использовалось для осуществления предпринимательской деятельности, а также в иных целях, не соответствующих его прямому назначению.
- Производитель не несет ответственности за возможный материальный, моральный и иной вред, понесенный владельцем изделия и/или третьими лицами, вследствие нарушения требований руководства пользователя при использовании, не соблюдения рекомендаций по установке и обслуживанию изделия, правил подключения (короткие замыкания, возникшие также в результате воздействия несоответствующего сетевого напряжения, как на само изделие, так и на изделия, сопряженные с ним), хранения и транспортировки изделия.
- Все случаи механического повреждения: сколы, трещины, деформации, следы ударов, вмятины, замятия и др., полученные в процессе эксплуатации изделия.
- Имеются следы сторонней модификации, несанкционированного ремонта лицами, не уполномоченными для проведения таких работ. Если дефект вызван изменением конструкции или схемы изделия, подключением внешних устройств, не предусмотренных Производителем, использованием устройства, не имеющего сертификата соответствия согласно законодательству Российской Федерации.
- Если дефект изделия вызван действием непреодолимой силы (природных стихий, пожаров, наводнений, землетрясений, бытовых факторов и прочих ситуаций, не зависящих от Производителя), либо действиями третьих лиц, которые Производитель не мог предвидеть.
- Дефект вызван попаданием внутрь изделия посторонних предметов, инородных тел, веществ, жидкостей, насекомых или животных, воздействием агрессивных сред, высокой влажности, высоких температур, которые привели к полному или частичному выходу из строя изделия.
- Отсутствует или не соответствует идентификация изделия (серийный номер). Если повреждения (недостатки) вызваны воздействием вредоносного программного обеспечения; установкой, сменой или удалением паролей (кодов), приведшим к отсутствию доступа к программным ресурсам изделия, без возможности их сброса/восстановления, ввиду отсутствия предоставления данной услуги поставщиком ПО.
- Если дефекты работы вызваны несоответствием стандартам или техническим регламентам питающих, кабельных, телекоммуникационных сетей, мощности радиосигнала, в том числе из-за особенностей рельефа и других подобных внешних факторов, использования изделия на границе или вне зоны действия сети.
- Если повреждения вызваны использованием нестандартных (неоригинальных) и/или некачественных (поврежденных) расходных материалов, принадлежностей, запасных частей, элементов питания, носителей информации различных типов (включая, CD, DVD диски, карты памяти, SIM карты, картриджи).
- Если недостатки вызваны получением, установкой и использованием несовместимого контента (мелодии, графика, видео и другие файлы, приложения Java и подобные им программы).
- На ущерб, причиненный другому оборудованию, работающему в сопряжении с данным изделием.



