

Руководство по эксплуатации

Тостер
TSM-75RD

DEXP

Уважаемый покупатель!

Благодарим Вас за выбор нашей продукции.

Мы рады предложить Вам изделия и устройства, разработанные и изготовленные в соответствии с высокими требованиями к качеству, функциональности и дизайну. Перед началом эксплуатации внимательно прочитайте данное руководство, в котором содержится важная информация, касающаяся Вашей безопасности, а также рекомендации по правильному использованию продукта и уходу за ним. Позаботьтесь о сохранности настоящего Руководства и используйте его в качестве справочного материала при дальнейшей эксплуатации изделия.

Назначение устройства

Тостер — устройство, предназначенное для быстрого поджаривания плоских кусков хлеба.

Меры предосторожности

- Перед подключением прибора к источнику питания убедитесь, что напряжение Вашей домашней электросети соответствует техническим характеристикам с заземлением.
- Некоторые части устройства в процессе работы сильно нагреваются. Не касайтесь руками горячих поверхностей, используйте ручки устройства.
- Не погружайте устройство, шнур, вилку в воду и другие жидкости во избежание поражения электрическим током и получения травм.
- Отключайте устройство от сети питания, если оно не используется, а также при его чистке или обнаружении неисправности.
- Не используйте устройство с поврежденным шнуром питания или вилкой. С целью замены шнура питания обращайтесь в авторизованный сервисный центр.
- Следите за тем, чтобы шнур питания не висел на краю поверхности (например, стола). Убедитесь, что шнур не касается горячей поверхности и острых краев.
- Не размещайте устройство рядом с нагревательными приборами.
- Используйте устройство только по назначению.
- Не помещайте в тостер металлические предметы, ломти хлеба, превышающие размеры отверстий для тостов, и другие продукты питания, кроме хлеба. Это может вызвать повреждение устройства и/или удар электрическим током.
- Держите включенное устройство в стороне от легковоспламеняющихся объектов и материалов.
- Не используйте аксессуары, не рекомендованные производителем, во избежание получения травм, возникновения пожара и поражения электрическим током.
- Не пытайтесь достать тосты из устройства во время работы.

- Аккуратно доставляйте тосты по окончании приготовления во избежание получения ожогов.
- Не поджаривайте слишком тонкие ломти хлеба.
- Устройство не предназначено для использования детьми младше 8 лет и лицами с ограниченными физическими, сенсорными или умственными способностями, кроме случаев, когда над ними осуществляется контроль другими лицами, ответственными за их безопасность. Следите за тем, чтобы дети не играли с прибором.
- Устройство не предназначено для управления посредством внешнего таймера или отдельной системы дистанционного управления.
- Не используйте устройство вне помещений.
- Устройство разрешается использовать только в бытовых целях, оно не предназначено для промышленного применения.

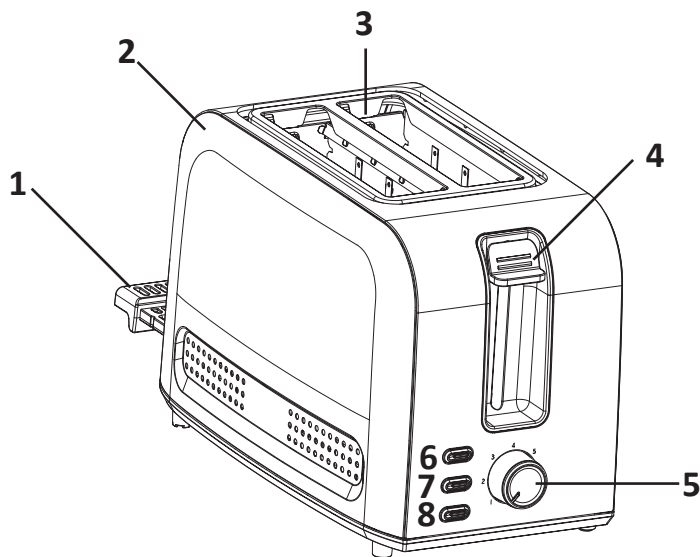
Внимание

1. Если во время приготовления тостов появился дым, немедленно нажмите кнопку «Отмена».
2. Не поджаривайте тосты с ингредиентами, которые могут вытечь (например, масло).
3. Не пытайтесь извлечь хлеб, застрявший в отверстиях для тостов, не отключив устройство от сети электропитания. Будьте осторожны при извлечении тостов во избежание повреждения внутреннего механизма или нагревательных элементов.
4. Для поджаривания используйте ломти хлеба обычного размера.

Технические характеристики

- Модель: TSM-75RD.
- Торговая марка: DEXP.
- Мощность: 800 Вт.
- Напряжение сети: 220–240 В, 50–60 Гц.
- Тип крепления шнура питания: Y.
- Класс защиты от поражения электрическим током: I.
- Степень защиты от влаги и пыли: IPX0.
- 7-ступенчатый регулятор поджаривания.
- Функции разморозки, подогрева, отмены.
- Область применения: бытовое.

Схема устройства



1. Поддон для крошек.
2. Корпус.
3. Отверстия для тостов.
4. Рычаг включения тостера.
5. Регулятор степени поджаривания тостов.
6. Кнопка «Разморозка».
7. Кнопка «Подогрев».
8. Кнопка «Отмена».

Перед первым использованием

Перед первым использованием убедитесь, что весь упаковочный материал и наклейки удалены. При первом включении новые нагревательные элементы могут выделять специфический запах и небольшое количество дыма. Это нормальное явление и не является признаком неисправности.

Ничего не загружая в тостер, включите его, затем установите какую-либо степень поджаривания тостов. Повторите процедуру несколько раз. Дайте устройству остыть, после чего можно начать эксплуатацию устройства.

Инструкция по эксплуатации

1. Вставьте подготовленные ломти хлеба в отверстия для тостов.

Примечание: перед использованием устройства убедитесь, что поддон для крошек установлен правильно.

2. Подключите шнур питания к электросети.
3. Установите ручку терморегулятора в нужное положение от 1 до 7 (поджаривание до золотой корочки - уровень 4).

Примечание: если прибор загружен не полностью (например, когда поджаривается только 1 тост), то рекомендуется уменьшать номер позиции терморегулятора.

4. Опустите рычаг включения до упора, загорится индикация кнопки «Отмена».
5. По окончании приготовления рычаг автоматически вернется в исходное положение. Если Вы хотите вручную прервать процесс работы, нажмите кнопку «Отмена».

Внимание: не поднимайте рычаг включения вверх для остановки процесса приготовления.

6. Если Вы хотите поджарить замороженный хлеб, установите ручку терморегулятора в нужное положение, а затем опустите рычаг включения вниз до упора. Нажмите кнопку «Разморозка», загорится индикация кнопки «Разморозка».
7. Если Вы хотите подогреть остывший поджаренный хлеб, опустите рычаг включения вниз до упора. Нажмите кнопку «Подогрев», загорится индикация кнопки «Подогрев». Время работы тостера в режиме «Подогрев» установлено по умолчанию. По окончании разогрева рычаг автоматически вернется в исходное положение.

Очистка и уход

1. Перед очисткой отключите устройство от сети и дайте ему полностью остыть.
2. Очистите корпус устройства сухой мягкой тканью. Не используйте металлические губки.
3. Извлеките поддон для крошек в нижней части тостера с помощью соответствующей ручки и опустошите его, после чего установите поддон на место.
4. На время хранения устройства сматывайте шнур питания под нижней частью тостера.

Правила и условия монтажа, хранения, перевозки (транспортировки), реализации и утилизации

- Устройство не требует какого-либо монтажа или постоянной фиксации.
- Хранение устройства должно производиться в упаковке в отапливаемых помещениях у изготовителя и потребителя при температуре воздуха от 5 °С до 40 °С и относительной влажности воздуха не более 80%. В помещениях не должно быть агрессивных примесей (паров кислот, щелочей), вызывающих коррозию.
- Перевозка устройства должна осуществляться в сухой среде.
- Устройство требует бережного обращения, оберегайте его от воздействия пыли, грязи, ударов, влаги, огня и т.д.
- Реализация устройства должна производиться в соответствии с местным законодательством.
- После окончания срока службы изделия его нельзя выбрасывать вместе с обычным бытовым мусором. Вместо этого оно подлежит сдаче на утилизацию в соответствующий пункт приема электрического и электронного оборудования для последующей переработки и утилизации в соответствии с федеральным или местным законодательством. Обеспечивая правильную утилизацию данного продукта, Вы помогаете сберечь природные ресурсы и предотвращаете ущерб для окружающей среды и здоровья людей, который возможен в случае ненадлежащего обращения. Более подробную информацию о пунктах приема и утилизации данного продукта можно получить в местных муниципальных органах или на предприятии по вывозу бытового мусора.
- При обнаружении неисправности устройства следует немедленно обратиться в авторизованный сервисный центр или утилизировать устройство.

Дополнительная информация

Manufacturer: Guangdong Xinbao Electrical Appliances Holdings Co., Ltd.
Zhenghe South Road, Leliu Town, Shunde District, Foshan City, Guangdong Province,
China.

Изготовитель: Гуандун Синьбао Электрикал Эпплайенсис Холдингс Ко., Лтд.
Южное шоссе Чжэнхэ, Лэлю, р-н Шуньдэ, г. Фошань, пров. Гуандун, Китай.

Сделано в Китае.

Импортер в России: ООО «ДНС ЛОДЖИСТИК».
690068, Россия, Приморский край, г. Владивосток, проспект 100-летия
Владивостока, дом 155, корпус 3, офис 5.

Адрес электронной почты: dns-logistic.llc@mail.dlogistix.com

Уполномоченное изготовителем лицо: ООО «Атлас».
690068, Россия, Приморский край, г. Владивосток, проспект 100-летия
Владивостока, дом 155, корпус 3, офис 5.

Адрес электронной почты: atlas.llc@mail.dlogistix.com

Товар соответствует требованиям ТР ТС (ЕАЭС).

Спецификации, информация о продукте, его комплектация и функционал могут быть изменены без предварительного уведомления пользователя. Фактический интерфейс устройства может отличаться от представленного в данном руководстве.



Товар изготовлен (мм.гггг): _____ V.3

Гарантийный талон

SN/IMEI: _____

Дата постановки на гарантию: _____

Производитель гарантирует бесперебойную работу устройства в течение всего гарантийного срока, а также отсутствие дефектов в материалах и сборке. Гарантийный период исчисляется с момента приобретения изделия и распространяется только на новые продукты.

В гарантийное обслуживание входит бесплатный ремонт или замена элементов, вышедших из строя не по вине потребителя в течение гарантийного срока при условии эксплуатации изделия согласно руководству пользователя. Ремонт или замена элементов производится на территории уполномоченных сервисных центров.

Срок гарантии: 24 месяца.

Срок эксплуатации: 36 месяцев.

Актуальный список сервисных центров по адресу:

<https://www.dns-shop.ru/service-center/>

Гарантийные обязательства и бесплатное сервисное обслуживание не распространяются на перечисленные ниже принадлежности, входящие в комплектность товара, если их замена не связана с разборкой изделия:

- Элементы питания (батарейки) для ПДУ (Пульт дистанционного управления).
- Соединительные кабели, антенны и переходники для них, наушники, микрофоны, устройства «HANDS-FREE»; носители информации различных типов, программное обеспечение (ПО) и драйверы, поставляемые в комплекте (включая, но не ограничиваясь ПО, предустановленным на накопитель на жестких магнитных дисках изделия), внешние устройства ввода-вывода и манипуляторы.
- Чехлы, сумки, ремни, шнуры для переноски, монтажные приспособления, инструменты, документацию, прилагаемую к изделию.
- Расходные материалы и детали, подвергающиеся естественному износу.



Производитель не несет гарантийных обязательств в следующих случаях:

- Истек Гарантийный срок.
- Если изделие, предназначенное для личных (бытовых, семейных) нужд, использовалось для осуществления предпринимательской деятельности, а также в иных целях, не соответствующих его прямому назначению.
- Производитель не несет ответственности за возможный материальный, моральный и иной вред, понесенный владельцем изделия и/или третьими лицами, вследствие нарушения требований руководства пользователя при использовании, несоблюдения рекомендаций по установке и обслуживанию изделия, правил подключения (короткие замыкания, возникшие также в результате воздействия несоответствующего сетевого напряжения, как на само изделие, так и на изделия, сопряженные с ним), хранении и транспортировки изделия.
- Все случаи механического повреждения: сколы, трещины, деформации, следы ударов, вмятины, замятия и др., полученные в процессе эксплуатации изделия.
- Имеются следы сторонней модификации, несанкционированного ремонта лицами, не уполномоченными для проведения таких работ. Если дефект вызван изменением конструкции или схемы изделия, подключением внешних устройств, не предусмотренных Производителем, использованием устройства, не имеющего сертификата соответствия согласно законодательству Российской Федерации.
- Если дефект изделия вызван действием непреодолимой силы (природных стихий, пожаров, наводнений, землетрясений, бытовых факторов и прочих ситуаций, не зависящих от Производителя), либо действиями третьих лиц, которые Производитель не мог предвидеть.
- Дефект вызван попаданием внутрь изделия посторонних предметов, инородных тел, веществ, жидкостей, насекомых или животных, воздействием агрессивных сред, высокой влажности, высоких температур, которые привели к полному или частичному выходу из строя изделия.
- Отсутствует или не соответствует идентификация изделия (серийный номер). Если повреждения (недостатки) вызваны воздействием вредоносного программного обеспечения; установкой, сменой или удалением паролей (кодов), приведшим к отсутствию доступа к программным ресурсам изделия, без возможности их сброса/восстановления, ввиду отсутствия предоставления данной услуги поставщиком ПО.
- Если дефекты работы вызваны несоответствием стандартам или техническим регламентам питающих, кабельных, телекоммуникационных сетей, мощности радиосигнала, в том числе из-за особенностей рельефа и других подобных внешних факторов, использования изделия на границе или вне зоны действия сети.
- Если повреждения вызваны использованием нестандартных (неоригинальных) и/или некачественных (поврежденных) расходных материалов, принадлежностей, запасных частей, элементов питания, носителей информации различных типов (включая, CD, DVD диски, карты памяти, SIM карты, картриджи).
- Если недостатки вызваны получением, установкой и использованием несовместимого контента (мелодии, графика, видео и другие файлы, приложения Java и подобные им программы).
- На ущерб, причиненный другому оборудованию, работающему в сопряжении с данным изделием.



