

# Соединительный элемент DEXP UNI

## Назначение

Соединительный элемент — простой и надежный монтажный комплект с выдвижной полкой. Изделие предназначено для установки сушильной машины над стиральной с целью экономии пространства.

## Меры предосторожности

- Не превышайте максимально допустимый вес.
- При использовании полки в непосредственной близости от нагревательных и отопительных приборов ее поверхность во время эксплуатации должна быть защищена от нагрева. Температура нагрева элементов мебели не должна превышать +40 °С.
- Не устанавливайте полку вблизи открытого огня.
- Изделие не предназначено для использования в коммерческих целях.

## Технические характеристики

- Модель: UNI.
- Торговая марка: DEXP.
- Размеры изделия (глубина × ширина): 550 × 600 мм.
- Размеры полки (глубина × ширина): 480 × 500 мм.
- Максимальная нагрузка: 150 кг.
- Комплектация: алюминиевый профиль (2 шт), металлическая направляющая (2 шт), направляющие ящика (1 комплект), пластиковые заглушки (4 шт), полка (1 шт), пластиковая ручка (1 шт), ремень длиной 6 м с храповым механизмом и прокладкой (1 шт), пластиковый чехол для крепежного ремня (1 шт), прямоугольные подушечки из пенополиэтилена 60 × 40 мм (8 шт), руководство по эксплуатации.

## Правила и условия монтажа, хранения, перевозки (транспортировки), реализации и утилизации

- Правила и условия монтажа изделия описаны в разделе «Сборка» данного руководства по эксплуатации.
- Хранение изделия должно производиться в упаковке в отапливаемых помещениях у изготовителя и потребителя при температуре воздуха от 5 °С до 40 °С и относительной влажности воздуха не более 80%. В помещениях не должно быть агрессивных примесей (паров кислот, щелочей), вызывающих коррозию.
- Перевозка изделия должна осуществляться в сухой среде.
- Изделие требует бережного обращения, оберегайте его от воздействия пыли, грязи, ударов, влаги, огня и т.д.
- Реализация изделия должна производиться в соответствии с местным законодательством.
- Утилизация данного изделия должна быть осуществлена согласно местным нормам и правилам по переработке отходов. Обеспечивая правильную утилизацию данного продукта, Вы помогаете предотвратить нанесение потенциального вреда окружающей среде и здоровью человека в результате неконтролируемого выброса отходов и рационально использовать материальные ресурсы. Более подробную информацию о пунктах приема и утилизации данного продукта можно получить в местных муниципальных органах или на предприятии по вывозу бытового мусора.
- При обнаружении неисправности изделия следует немедленно обратиться в авторизованный сервисный центр или утилизировать изделие.

## Гарантийные обязательства

Производитель гарантирует бесперебойную работу устройства в течение всего гарантийного срока, а также отсутствие дефектов в материалах и сборке. Гарантийный период исчисляется с момента приобретения изделия и распространяется только на новые продукты. В гарантийное обслуживание входит бесплатный ремонт или замена элементов, вышедших из строя не по вине потребителя в течение гарантийного срока при условии эксплуатации изделия согласно руководству пользователя. Ремонт или замена элементов производится на территории уполномоченных сервисных центров.

Срок гарантии: 12 месяцев.

Срок эксплуатации: 60 месяцев.

Актуальный список сервисных центров по адресу: <https://www.dns-shop.ru/service-center/>

## Дополнительная информация

**Изготовитель:** ТЕОФИЛОС КАППАТОС СА - РОЛЛЕР КАППАТОС.

Теси Коккиночома-Дабаси, 32011 Инофита Греция.

**Manufacturer:** THEOFILOS KAPPATOS SA - ROLLER KAPPATOS.

THESI KOKKINOSCHOMA-DABASI, 32011 OINOFYTA GREECE.

Сделано в Греции.

**Импортер в России:** ООО «Атлас».

690068, Россия, Приморский край, г. Владивосток, проспект 100-летия Владивостока, дом 155, корпус 3, офис 5.

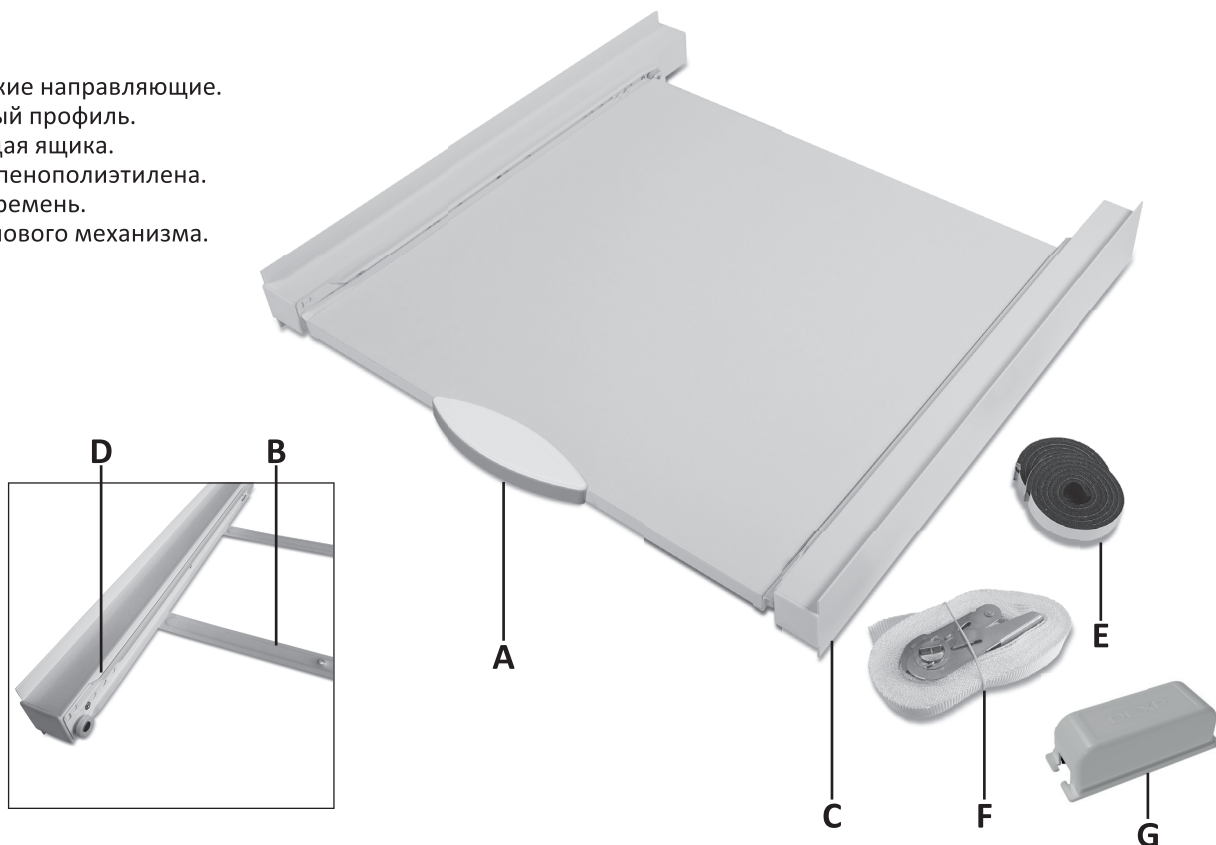
**Адрес электронной почты:** atlas.llc@mail.dlogistix.com

Спецификации, информация о продукте и его внешний вид могут быть изменены без предварительного уведомления пользователя в целях улучшения качества нашей продукции.

Товар изготовлен (мм.гггг) / Тауар жасалған күні (аа.жжжж): \_\_\_\_\_ V.1

## Сборка

- A. Полка.
- B. Металлические направляющие.
- C. Алюминиевый профиль.
- D. Направляющая ящика.
- E. Подушки из пенополиэтилена.
- F. Крепежный ремень.
- G. Крышка храпового механизма.



## Инструкция по сборке

**ПРИМЕЧАНИЕ:** сборка должна производиться минимум 2 людьми.

1. Перед сборкой убедитесь, что Ваши стиральная и сушильная машины отключены от питания и водопровода. Убедитесь, что стиральная машина устойчива. При необходимости отрегулируйте высоту ее ножек. При помощи спиртового уровня проверьте, чтобы устройства находились на равном уровне (Рисунок 1).
2. Вытащите полку (A) (Рисунок 2).
3. Поместите подушки из пенополиэтилена (E) на обе стороны соединительного элемента, как показано на рисунках (Рисунок 3-4).
4. Поместите соединительный элемент на стиральную машину. Металлические направляющие (B) должны находиться под алюминиевым профилем (C) (Рисунок 5).
5. Снимите ножки сушильной машины (Рисунок 6).
6. Поднимите сушильную машину и поставьте ее на соединительный элемент (Рисунок 7).
7. Вставьте полку (A) обратно в направляющие ящика (D) (Рисунок 8).
8. Скрепите стиральную и сушильную машины друг с другом при помощи крепежного ремня (F), затяните его, чтобы предотвратить падение или сдвиг конструкции и закройте храповый механизм крышкой (G) (Рисунок 9).

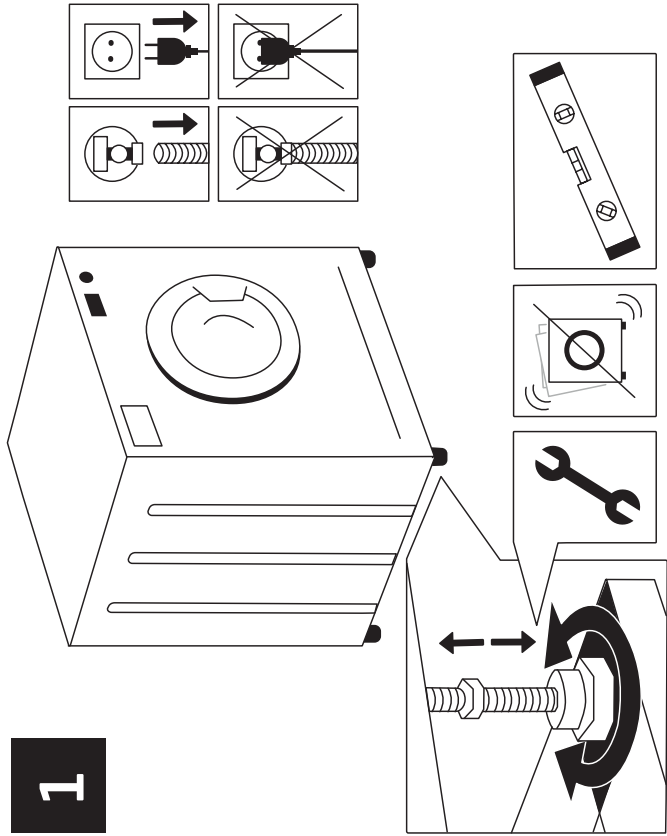
### ПРИМЕЧАНИЯ:

- Периодически проверяйте положение сушильной машины и соединительного элемента, а также стабильность крепежного ремня.
  - Если ремень поврежден, его необходимо сразу заменить.
9. Подключите устройства к сети и водопроводу.

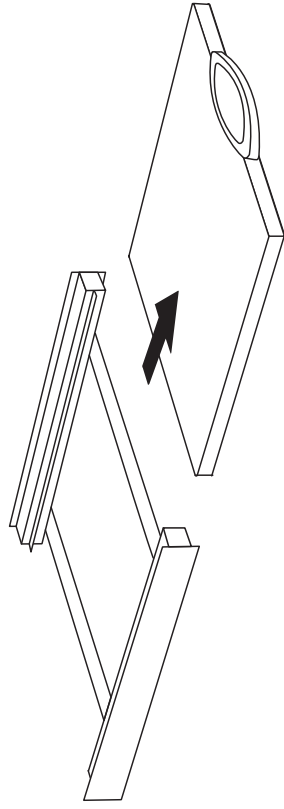
### ПРИМЕЧАНИЯ:

- Максимальная нагрузка на полку — 20 кг.
- Не завязывайте узлы на крепежном ремне и не располагайте его рядом с острыми краями.
- Избегайте мест с температурой выше 90 °С.
- Регулярно проверяйте ремень и его натяжение.
- Максимальная сила, которую можно приложить к ремню — 125 даН.
- Не ставьте стиральную машину на сушильную.

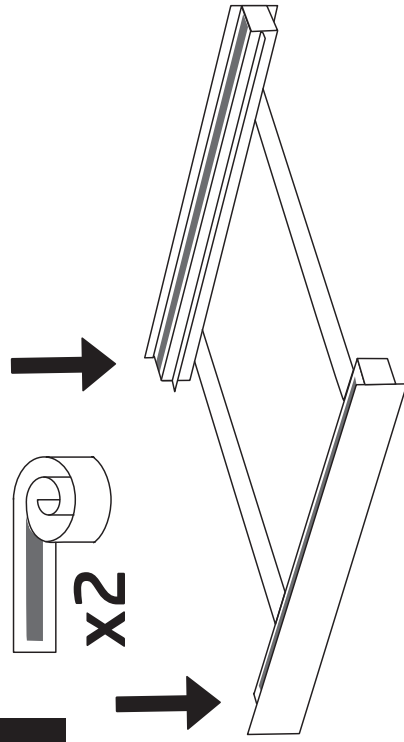
**1**



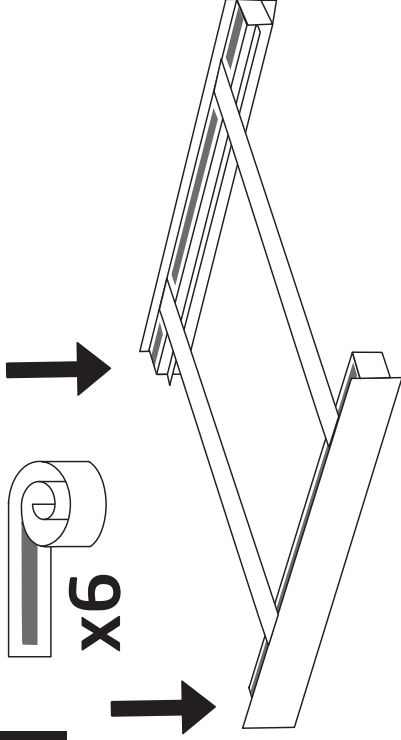
**2**



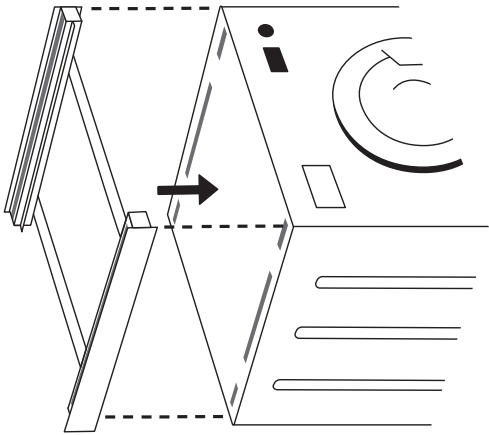
**3**



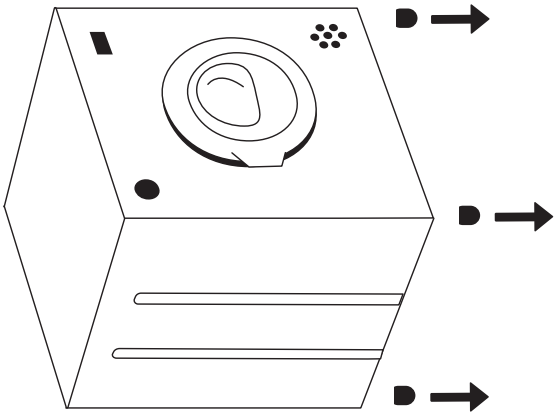
**4**



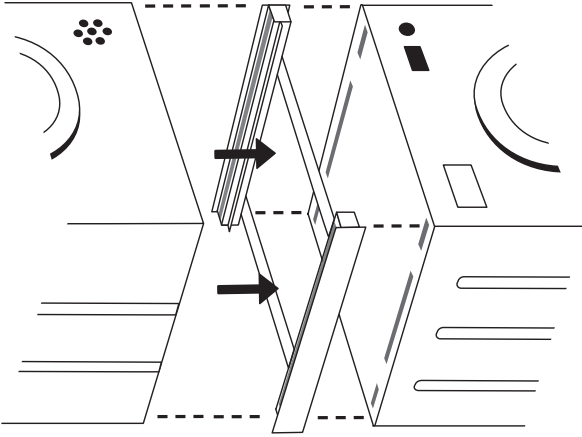
5



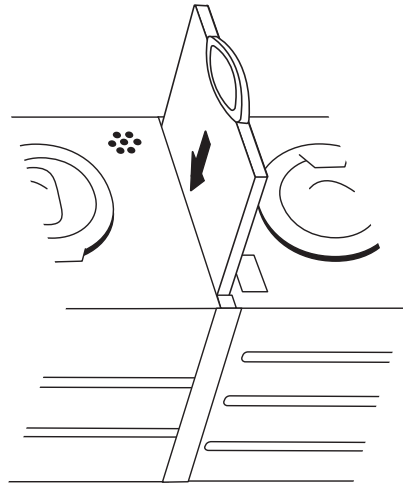
6



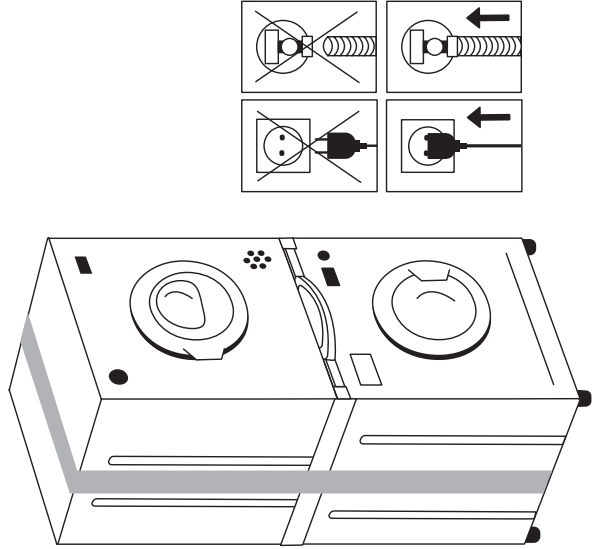
7



8



9



10

